



НОВОЕ КАЧЕСТВО ОТОПЛЕНИЯ ...

ИНСТРУКЦИЯ ПО ОБСЛУЖИВАНИЮ  
КОТЁЛ ЦЕНТРАЛЬНОГО ОТОПЛЕНИЯ

optima komfort

версия STANDARD   
версия LUX

## Уважаемые Пользователи,

Нам очень приятно вас проинформировать, что мы прикладываем все старания, чтобы качество наших продуктов соответствовало всем нормам и гарантировало безопасное использование. Все котлы мы производим согласно требованиям. Наши котлы имеют Знак Безопасности CE подтвержденные декларацией соответствия WE.



Котлы были протестированы в:

- Центральной Лаборатории Технического Дозора в г. Познань (Польша), имеют сертификат соответствия с европейской нормой PN-EN 303-5 и имеют знак Сертифицированный Продукт



Для нас очень важно Ваше мнение о нашей деятельности и наших продуктах. Мы будем очень благодарны за ваши замечания и пожелания относительно создаваемых нами продуктов, сервисного обслуживания и способа обслуживания нашими партнёрами.

Многоотраслевое Предприятие DEFRO

## Уважаемые Пользователи,

Поздравляем Вас с хорошим выбором высокого качества продукта фирмы DEFRO, который на долго обеспечит безопасность и надёжность использования.

Как Клиент нашей фирмы Вы можете всегда рассчитывать на помощь Сервисного Центрум DEFRO, который готовый обеспечить постоянную работоспособность Вашего котла.


Мы просим Вас внимательно прочитать все примечания, которые являются условием правильной и безопасной работы отопительного котла.


- Следует внимательно прочитать инструкцию обслуживания котла - в ней можно найти важную информацию относительно эксплуатации котла.
- Следует внимательно проверить комплектность поставки и проверить, не повредился ли котёл во время транспортировки.
- Следует сравнить данные на заводской табличке и на гарантийной карте.
- Перед включением котла следует проверить соответствует ли подключение к системе центрального отопления и к дымовым каналам согласно нормам данного государства.


Во время использования котла необходимо следовать основным рекомендациям по использованию котла. Строго запрещено открывать дверца во время работы котла.

В случае необходимости следует обратиться в Сервисный Центр DEFRO или в авторизованный сервис производителя DEFRO, потому что только они имеют в наличии оригинальные части для котлов DEFRO и обучены как правильно ремонтировать, монтировать и эксплуатировать котлы фирмы DEFRO.

Для Вашей безопасности и комфорта использования котла просим ознакомиться с данной инструкцией обслуживания и выслать **правильно заполненную копию** Гарантийной Карты по адресу:

 P. W. DEFRO - Centrum Serwisowe  
Ruda Strawczyńska 103a  
26-067 Strawczyn, Polska

 fax +48 41 303 91 31

 e-mail: [serwis@defro.pl](mailto:serwis@defro.pl)

Выслание гарантийной карты позволит нам зарегистрировать Вас в нашей базе пользователей котлов DEFRO и обеспечить быстрое и качественное сервисное обслуживание.

Информируем, что не выслание или выслание неправильно заполненной гарантийной карты и свидетельства о качестве и комплектности котла в течении 2-х недель от даты установки (и не позднее 6-ти месяцев от даты покупки) **гарантия утрачивается!** Утрата гарантии приведет к более позднему осуществлению ремонтных работ и вам будет необходимо оплатить все затраты по ремонту, **включая оплату** проезда для сервисной службы.

Благодарим за понимание.  
С уважением,

Многоотраслевое Предприятие DEFRO

Содержание данной инструкции по обслуживанию является собственностью фирмы DEFRO. Копирование, распространение, публикация какой-либо части инструкции без письменного согласия фирмы DEFRO строго запрещено.

## СОДЕРЖАНИЕ

1. ОСНОВНАЯ ИНФОРМАЦИЯ.....	5
2. ПРЕДНАЗНАЧЕНИЕ КОТЛА.....	6
3. ОПИСАНИЕ КОТЛА.....	6
4. ОСНАЩЕНИЕ КОТЛА.....	6
5. ПАРАМЕТРЫ ТОПЛИВА.....	7
6. ТЕХНИЧЕСКИЕ ДАННЫЕ.....	8
7. ТРАНСПОРТ И УСТАНОВКА КОТЛА.....	11
7.1. Транспорт и хранение.....	11
7.2. Требования к котельной.....	11
7.3. Установка котла в котельной.....	11
7.4. Подключение котла с отопительной системой.....	12
7.4.1. Инструкция монтажа и безопасность отопительного котла в открытой системе отопления.....	12
7.4.2. Схема подключения котла к отопительной системе.....	13
7.5. Подключение к дымовой трубе.....	16
8. ОБСЛУЖИВАНИЕ КОТЛА И ЭКСПЛУАТАЦИЯ.....	16
8.1. Наполнение водой.....	16
8.2. Нулевой пуск котла \инструкция для сервиса\.....	17
8.3. Пуск и эксплуатация котла \инструкция для Пользователя\.....	17
8.4. Коррозия низкотемпературная.....	18
8.5. Периодическое обслуживание котла - очистка и уход.....	18
8.6. Аварийная остановка котла.....	19
8.7. Поведение в случае возникновения пожара в дымовом канале.....	19
8.8. Выключение котла.....	19
9. ЗАМЕЧАНИЯ ПО ОБСЛУЖИВАНИЮ КОТЛА.....	19
10. ПРИМЕРЫ АВАРИЙ УСТРОЙСТВА И СПОСОБЫ ИХ УСТРАНЕНИЯ.....	20
11. ЛИКВИДАЦИЯ КОТЛА ПО ИСТЕЧЕНИИ СРОКА СЛУЖБЫ.....	21
12. УСЛОВИЯ БЕЗОПАСНОЙ ЭКСПЛУАТАЦИИ ПРИ РУЧНОЙ ПОДАЧЕ ТОПЛИВА.....	22
13. УСЛОВИЯ ГАРАНТИИ И ОТВЕТСТВЕННОСТЬ ЗА ДЕФЕКТ ПРОДУКТА.....	23
13.1. Условия гарантии "Сервис 48h".....	24
13.2. Услуги после гарантии.....	24
14. ПРОТОКОЛ ТЕХНИЧЕСКОГО СОСТОЯНИЯ КОТЛЬНОЙ, СИСТЕМЫ Ц.О И НУЛЕВОГО ПУСКА КОТЛА.....	25
15. ПРОТОКОЛ ТЕХНИЧЕСКОГО СОСТОЯНИЯ КОТЛЬНОЙ, СИСТЕМЫ Ц.О И НУЛЕВОГО ПУСКА КОТЛА \КОПИЯ ДЛЯ ВЫСЛАНИЯ\.....	27
16. ГАРАНТИЙНАЯ КАРТА.....	29
17. ПРОВЕДЕНИЕ ГАРАНТИЙНОГО РЕМОНТА И ОЧИСТКИ.....	30
18. ГАРАНТИЙНАЯ КАРТА \КОПИЯ ДЛЯ ВЫСЛАНИЯ\.....	31
19. РЕКЛАМАЦИОННЫЙ ПРОТОКОЛ.....	33
20. РЕКЛАМАЦИОННЫЙ ПРОТОКОЛ.....	35
21. РЕКЛАМАЦИОННЫЙ ПРОТОКОЛ.....	37

### Список таблиц:

Таблица 1. Стандартное оснащение котла **OPTIMA KOMFORT** в версии **STANDARD**.

Таблица 2. Стандартное оснащение котла **OPTIMA KOMFORT** в версии **LUX**.

Таблица 3а. Основные размеры котлов **OPTIMA KOMFORT** в версии **STANDARD**.

Таблица 3б. Основные размеры котлов **OPTIMA KOMFORT** в версии **LUX**.

Таблица 4. Размеры засыпной камеры и засыпного отверстия.

Таблица 5. Технические данные котлов.

Таблица 6. Степени горючести строительных масс и материалов.

Таблица 7. Номинальные и внутренние диаметры труб безопасности и подъёмной.

Таблица 8. Подбор высоты и сечения дымовой трубы.

Таблица 9. Подбор температуры в котле относительно температуры на улице.

### Список рисунков:

Рис.1а. Основные размеры котлов **OPTIMA KOMFORT** в версии **STANDARD**.

Рис.1б. Основные размеры котлов **OPTIMA KOMFORT** в версии **LUX**.

Рис. 2а. Основные элементы котлов **OPTIMA KOMFORT** в версии **STANDARD**.

Рис. 2б. Основные элементы котлов **OPTIMA KOMFORT** в версии **LUX**.

Рис. 3. Размеры засыпной камеры и засыпного отверстия для котлов **OPTIMA KOMFORT** в версии **STANDARD**.

Рис. 3. Размеры засыпной камеры и засыпного отверстия для котлов **OPTIMA KOMFORT** в версии **LUX**.

Рис. 4. Установка котла в помещении котельной.

Рис. 5. Примерная схема защиты водной системы ц.о.

Рис. 6. Примерная схема безопасности котла.

Рис. 7. Гравитационный обход.

Рис. 8. Способ соединения котла с системой отопления.

Рис. 9. Способ соединения котла с системой отопления (насос).

Рис. 10. Способ соединения котла с системой отопления.

Рис. 11. Схема работы перекрестного клапана.

Рис. 12. Схема открытой отопительной системы с безопасной температурой котла используя терморегулятор.

Рис. 13. Схема открытой отопительной системы с безопасной температурой котла используя термостатический клапан.

Рис. 14. Способ установки регулирующих ножек.

Рис. 15. Инструкция установки крышки котла.

Рис. 16. Инструкция установки подвижной решётки.

Рис. 17. Инструкция установки регулятора тяги: а) для версии **STANDARD**, б) для версии **LUX**.

## 1. ОСНОВНАЯ ИНФОРМАЦИЯ.

Инструкция по обслуживанию является важной частью продукта и должна быть передана пользователю при передаче котла. Следует внимательно ознакомиться с инструкцией и сохранить её на будущее, потому что важная информация касается безопасности во время установки, эксплуатации и чистки котла.

Установка котла должна быть провидена согласно с соответствующими нормами государства в котором используется котёл, следуя указаниям производителя и квалифицированного персонала. Неправильная установка котла может быть причиной искалечения людей, домашних животных, повреждения вещей а также жилья за которые производитель не несёт ответственности.

Отопительный котёл может быть использован только тех целей для которых был произведён. Любое другое использование следует считать неправильное и в результате опасное.


При неправильной установке, эксплуатации или чистки котла, которые появились из-за нарушения норм, нарушения законодательства или несоблюдении правил, которые содержатся в данной инструкции (или других дополнительных инструкциях), производитель не несёт ответственности за какие-либо повреждения, а также гарантия является не действительна.

Подбор отопительного котла производится на основании теплового баланса зданий с точным расчётом, который берётся от передачи тепла к зданию.

В таблице 5 находятся технические данные, которые приблизительно дают возможность подобрать котёл. Мощность котла следует подобрать с запасом 10% по отношению к реальной потребности тепла.

Вся очень важная информация находится в инструкции и выделена знаками, на которую следует обратить особое внимание. Далее находится пояснение этих знаков:

---

 **Опасность!**  
**Предупреждение об угрозе здоровью или жизни!**

---

 **Опасность!**  
**Предупреждение о возможности поражения электротоком!**

---

 **Внимание!**  
**Предупреждение об угрозе продукта или окружающей среды!**

---

 **Опасность!**  
**Предупреждение об ожёге!**

---

 **Информация!**  
**Важная информация и советы.**

Кроме того, на котле находятся информационные знаки, предупредительные знаки и знаки запрета, которые предупреждают от опасности.



**Перед включением устройства следует прочитать инструкцию по обслуживанию.**



**Внимание!**  
**Горячая поверхность!**  
**Можно обжечься!**



**Запрещается стоять напротив котла во время открытия дверц.**  
**Можно обжечься!**



## 2. ПРЕДНАЗНАЧЕНИЕ КОТЛА.

Отопительные котлы **OPTIMA KOMFORT** в версии **STANDARD** и в версии **LUX** предназначены для подогрева воды в системе центрального отопления до температуры на выходе из котла не более 90°C и рабочим давлением не более 1,5 bar.

Отопительные котлы **OPTIMA KOMFORT** в версии **STANDARD** и в версии **LUX** предназначены для открытой системы согласно норме PN-B-02413:1991.

### **Информация!**

**Отопительные котлы OPTIMA KOMFORT в версии STANDARD и в версии LUX допускаются до эксплуатации как источник тепла в системе, где температура воды не превышает 90°C. Отопительные котлы OPTIMA KOMFORT в версии STANDARD и в версии LUX должны быть установлены и защищены в системах открытого типа согласно PN-B-02413:1991. Отопление и теплоснабжение. Защита установок водяного отопления в открытых системах. Требования.**

Отопительные котлы **OPTIMA KOMFORT** в версии **STANDARD** и в версии **LUX** используются в гравитационных так и в насосных системах центрального отопления и тёплой бытовой воды. Предназначены для обогрева односемейных домов и маленьких зданий. Котлы также могут нагревать воду через теплообменник.

Отопительные котлы **OPTIMA KOMFORT** в версии **STANDARD** и в версии **LUX** устанавливаются согласно реко-мендациям в данной инструкции и не подлежат приёму Госгортехнадзора.

Функцию контроля за процессом сгорания в котлах **OPTIMA KOMFORT** в версии **STANDARD** и в версии **LUX** выполняет регулятор, благодаря чему он не требует постоянного обслуживания и контроля. Однако согласно действующим правилам контроль необходим, особенно в случае отсутствия электроэнергии - и, в результате, остановки циркуляционных насосов может прекратиться приём тепла, что может привести к резкому росту температуры в котле. Для этого следует выполнить гравитационный обход (байпас), лучше всего на дифференциальном клапане, который в случае отсутствия электроэнергии автоматически отведёт избыток горячей воды из котла.



### **Внимание!**

**Требуется ежедневный контроль параметров работы котла. При отключении электричества необходим постоянный контроль работы котла.**

## 3. ОПИСАНИЕ КОТЛА.

Отопительные котлы **OPTIMA** в версии **STANDARD** и в версии **LUX** сделаны в виде прямоугольного параллелепипеда закрытого с наружи водяной рубашкой. Топочная камера создана профилированной водяной решёткой, которая расположена под углом. Между водяными решётками расположена подвижная решётка \не касается типа 10 и 13\, которая служит для увеличения подачи воздуха в нижнюю часть топки при удалении золы.

Механическая движимая решетка приводится в движение при помощи механической поршневой системой, используя ножную педаль, находящуюся снаружи котла. Под теплообменником, на всей его поверхности, находится ящик для золы. Над водяной решёткой расположены водяные перегородки в виде двух выступов из задней части водяной рубашки.

Между ними расположена водяная перегородка - выступ из передней части водяной рубашки.

Между ними расположена водяная перегородка - выступ из передней части водяной рубашки. Над водяными перегородками расположена дополнительная горизонтальная водяная перегородка. Углы наклона водяных перегородок точно определены, а толщина почти такая же как водяной рубашки. Теплообменник обложен изоляцией. Подаваемый воздух необходим для правильного процесса топки и поступает через переднюю крышку в зольниковых дверцах (регулируется с помощью ручки или с помощью цепи).

Топливо, подаваемое на решётку, сгорает, а пепел перемещается в зольную камеру. Газы выходят из котла через стальной дымовой боров соединенный с дымовым отводом. В дымовой боров вмонтирован дымовой дроссель, который позволяет регулировать поток газа, например в случае слишком высокой тяги в трубе.

Котлы **OPTIMA KOMFORT** в версии **LUX** имеют дымовой боров под углом 45°. Благодаря такому расположению можно подключить его в любой конфигурации - с вертикальным или горизонтальным отводом газов.

Для загрузки топлива, своевременной чистки котла котел оснащен в плотные засыпные дверцы и зольные дверцы. Дополнительно, в передней части котла расположены очистные дверцы.

Для уменьшения теплопотерь внутренняя поверхность котла изолирована от внешней среды при помощи стальной жести под которыми находится теплоизоляция из минеральной ваты.

Кроме того, котлы **OPTIMA KOMFORT** в версии **LUX** имеют маскование дверц, что значительно уменьшает потерю тепла.

Котел оснащен аналоговым термометром, который показывает температуру воды в котле на выходе. Можно в котел вмонтировать вентилятор, а также управлять котлом с помощью электронного регулирования подачи воздуха. Вентилятор крепится на входном патрубке коллектора воздуха. Воздух поступает непосредственно в зону топки.

## 4. ОСНАЩЕНИЕ КОТЛА

Котлы центрального отопления **OPTIMA KOMFORT** в версии **STANDARD** и в версии **LUX** поставляется в собранном виде, а именно: вместе с очистными, засыпными, топочными и зольными дверцами и термоизоляцией из минеральной ваты, покрытой стальным корпусом.

Таблица 1. Оснащение котла **OPTIMA KOMFORT** в версии **STANDARD**.

Стандартное оснащение котла	ед. изм.	кол-во
<b>OPTIMA KOMFORT</b> в вер. <b>STANDARD</b>		
Инструкция по обслуживанию	шт.	1
Аналоговый термометр	шт.	1
Продление дымового борова	шт.	1
Чугунная решетка от жара	шт.	1
Крышка	шт.	1
Комплект для очистки котла	компл.	1
Подвижная решетка	компл.	1

Таблица 2. Оснащение котла **OPTIMA KOMFORT** в версии **LUX**.

Стандартное оснащение котла <b>OPTIMA KOMFORT</b> в версии <b>LUX</b>	ед. изм.	кол-во
Инструкция по обслуживанию	шт.	1
Аналоговый термометр	шт.	1
Колено дымового борова	шт.	1
Чугунная решетка от жара	шт.	1
Крышка	шт.	1
Комплект для очистки котла	компл.	1
Подвижная решетка	компл.	1
Ослонка на дверца	шт.	2
Ножки	шт.	4

\* самостоятельная установка согласно инструкции стр. 39-40.

## 5. ПАРАМЕТРЫ ТОПЛИВА

Основным топливом для котлов центрального отопления типа **OPTIMA KOMFORT** в версии **STANDARD** и в версии **LUX** является каменный уголь для энергетических целей сортамента орех класса 24/12 типа 31-2 по норме PN91/G-04510. Характеристика топлива 24/12 указывает на калорийность на уровне 24000 кДж/кг и объем золы 12%. Это топливо гарантирует получение указанной мощности.

В качестве запасного топлива можно использовать смесь каменного угля в соотношении 70% угля сортамента орех класса 24/12 и 30% угля сортамента штыб класса 21/15 по вышеуказанной норме. В тех котлах с той же эффективностью можно сжигать долго горящие виды топлива, напр.: бурый уголь и дерево в различном виде (щепки, стружки).

**Информация!**  
*Дерево должно сушиться по крайней мере год! Топка мокрой древесиной снижает теплоотдачу и плохо влияет на работоспособность котла.*

Постоянное использование мокрого топлива приводит к уменьшению срока службы котла. Не советуем также топить только штыбом.

Правильный подбор топлива гарантирует:

- безаварийную работу котла,
- экономное расходование топлива,
- ограничение выделения вредных веществ.

Строго запрещается использовать искусственные материалы, отбросы для топки!

**Внимание!**  
*Постоянное использование мокрого топлива при одновременном удерживании низкой температуры газов на выходе (ниже 160°C) приводит к уменьшению срока службы котла, коррозии конвекционных каналов, жести в топке, дымового борова и покрытие этих поверхностей смолой. Это связано с выделением веществ при сгорании: воды, азотистых соединений и соединений серы, которые образуют очень агрессивную среду, которая ускоряет образование коррозии.*

**Информация!**  
*Котел OPTIMA KOMFORT в версии STANDARD и в версии LUX не является печкой для сжигания разных отбросов и не можно в нем сжигать запыщенное топливо.*

**Информация!**  
*Многоотраслевое предприятие DEFRO не несёт ответственности за повреждения или неправильную работу котла, возникшие из-за использования несоответствующего топлива.*

## 6. ТЕХНИЧЕСКИЕ ДАННЫЕ

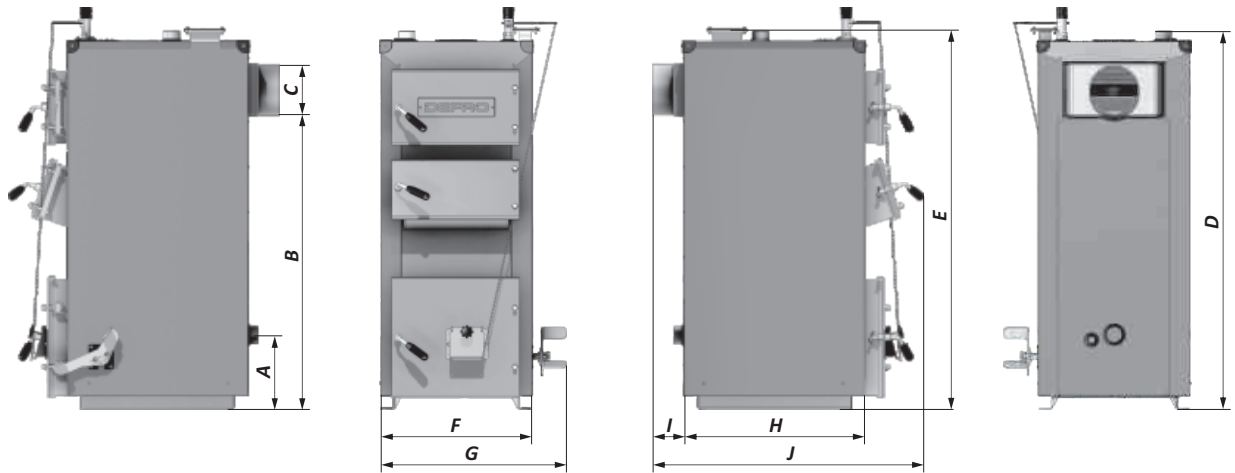


Рис. 1а. Основные размеры котлов **OPTIMA KOMFORT** в версии **STANDARD**.

Таблица 3а. Основные размеры котлов **OPTIMA KOMFORT** в версии **STANDARD**.

тип/размер	A	B	C	D	E	F	G	H	I	J	рис. 2а поз. 6	рис. 2а поз. 7	рис. 2а поз. 13	рис. 2а поз. 14
<b>8</b>	267	914	Ø127	1150	1183	436	560	426	113	753	G 1½"	G 1½"	G ¾"	G ½"
<b>10</b>	267	953	Ø159	1241	1253	436	560	541	113	864	G 1½"	G 1½"	G ¾"	G ½"
<b>12</b>	267	953	Ø159	1241	1253	436	560	541	113	864	G 1½"	G 1½"	G ¾"	G ½"
<b>15</b>	267	994	Ø178	1291	1303	486	610	541	113	864	G 1½"	G 1½"	G ¾"	G ½"
<b>20</b>	267	1043	Ø178	1325	1353	486	610	611	113	934	G 1½"	G 1½"	G ¾"	G ½"
<b>25</b>	267	1048	Ø178	1345	1353	536	660	641	113	964	G 1½"	G 1½"	G ¾"	G ½"
<b>30</b>	267	1047	Ø178	1331	1353	636	760	641	113	964	G 1½"	G 1½"	G ¾"	G ½"
<b>35</b>	267	1059	Ø178	1344	1353	636	760	711	113	1034	G 1½"	G 1½"	G ¾"	G ½"

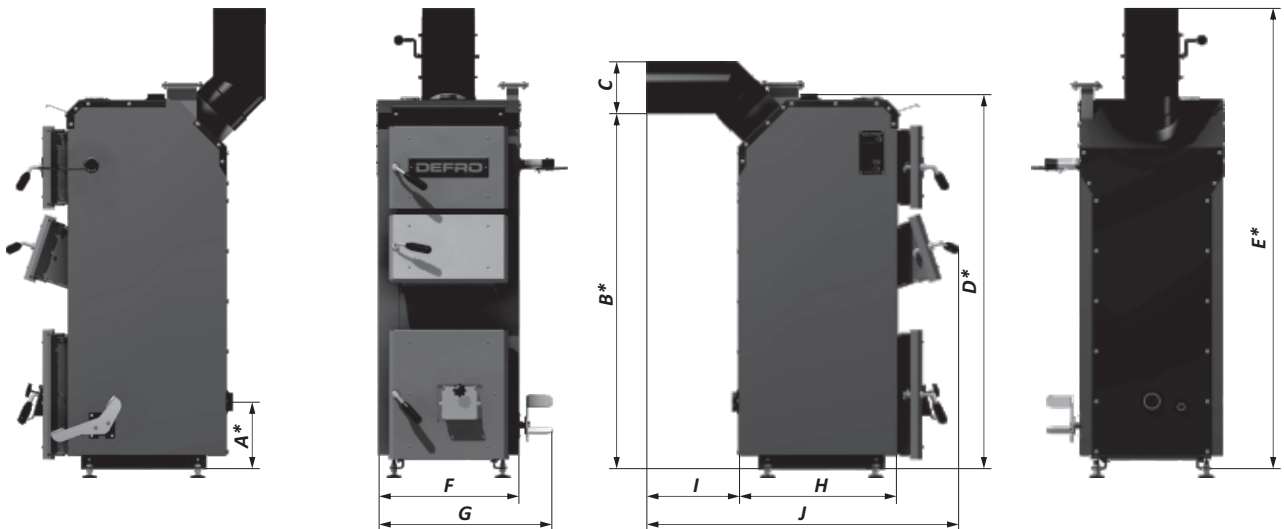


Рис. 1б. Основные размеры котлов **OPTIMA KOMFORT** в версии **LUX**.

Таблица 3б. Основные размеры котлов **OPTIMA KOMFORT** в версии **LUX**.

тип/размер	A*	B*	C	D*	E*	F	G	H	I	J	рис. 2б поз. 6	рис. 2б поз. 7	рис. 2б поз. 14	рис. 2б поз. 15
<b>8</b>	233	1087	Ø127	1130	1412	433	547	444	300	960	G 1½"	G 1½"	G ¾"	G ½"
<b>10</b>	233	1139	Ø159	1185	1487	433	547	544	324	1077	G 1½"	G 1½"	G ¾"	G ½"
<b>12</b>	233	1169	Ø178	1235	1531	433	547	544	319	1071	G 1½"	G 1½"	G ¾"	G ½"
<b>15</b>	233	1219	Ø178	1285	1581	483	598	544	319	1071	G 1½"	G 1½"	G ¾"	G ½"
<b>20</b>	233	1279	Ø178	1345	1641	483	598	613	319	1141	G 1½"	G 1½"	G ¾"	G ½"
<b>25</b>	233	1279	Ø178	1345	1641	533	648	643	319	1171	G 1½"	G 1½"	G ¾"	G ½"
<b>30</b>	233	1279	Ø178	1345	1641	633	748	643	319	1171	G 1½"	G 1½"	G ¾"	G ½"
<b>35</b>	233	1279	Ø178	1345	1641	633	748	713	319	1241	G 1½"	G 1½"	G ¾"	G ½"

\* При использовании регулируемых ножек высота меняется от мин. 28 до макс. 40 мм.

## 6. ТЕХНИЧЕСКИЕ ДАННЫЕ

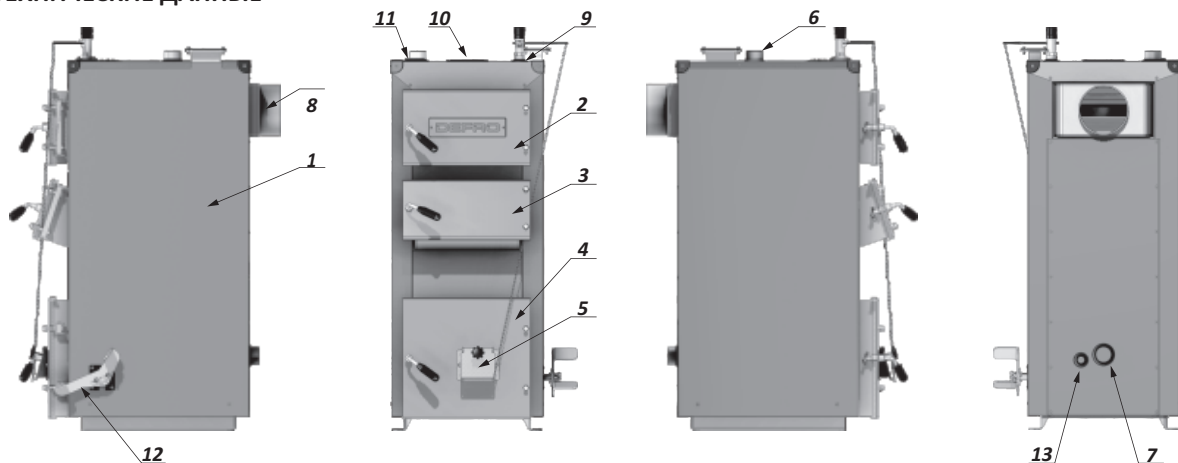


Рис. 2а. Основные элементы котлов **OPTIMA KOMFORT** в версии **STANDARD**:

1-стальной корпус с термоизоляцией; 2-передние очистные дверцы; 3-засыпные дверцы; 4-топочные дверцы; 5-прикрывка; 6-питающий патрубок; 7-возвратный патрубок; 8-дымовой боров; 9-патрубок с измерителем тяги (мерник тяги дополнительно оплатый); 10-подключение регулятора (при вмонтированном вентиляторе); 11-аналоговый термометр; 12-рычаг подвижной решетки; 13-спусковой патрубок; 14-патрубок для монтирования вентилятора (при вмонтированном вентиляторе).

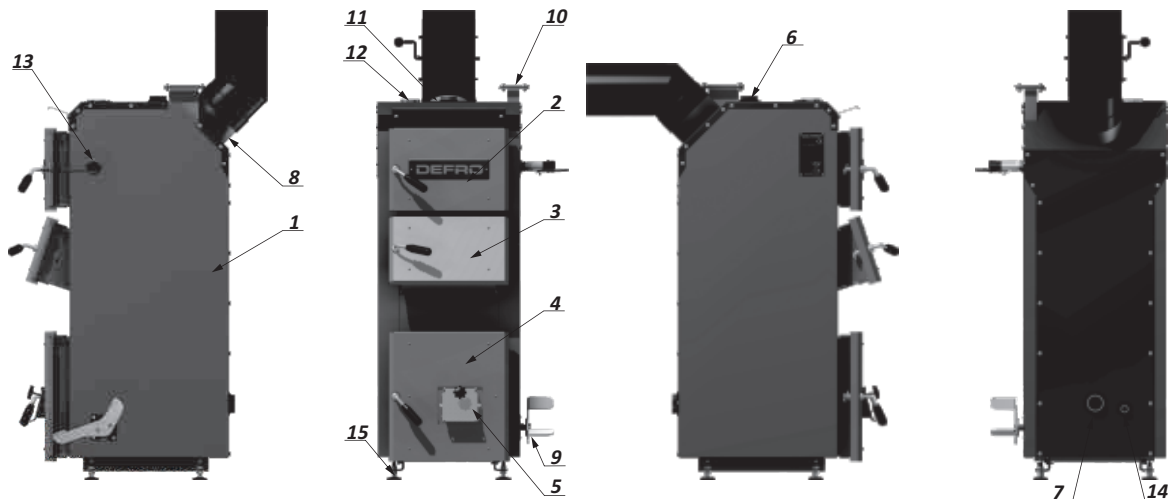


Рис. 2б. Основные элементы котлов **OPTIMA KOMFORT** в версии **LUX**:

1-стальной корпус с термоизоляцией; 2-передние очистные дверцы с ослонкой; 3-засыпные дверцы с ослонкой; 4-топочные дверцы с ослонкой; 5-прикрывка; 6-питающий патрубок; 7-возвратный патрубок; 8-дымовой боров; 9-педаль подвижной решетки; 10-патрубок для монтирования вентилятора (при вмонтированном вентиляторе); 11-подключение регулятора (при вмонтированном вентиляторе); 12-аналоговый термометр; 13-патрубок с измерителем тяги (мерник тяги дополнительно оплатый); 14-спусковой патрубок; 15-регулируемые ножки.

Таблица 4а. Размеры засыпной камеры и засыпного отверстия котла **OPTIMA KOMFORT** в версии **STANDARD**.

тип\размер	A ширина	B глубина	C высота	D шир. х выс.
8	258	253	250	258x188
10	258	368	264	258x188
12	258	368	264	258x188
15	308	368	315	308x188
20	308	438	354	308x188
25	358	468	354	358x188
30	458	468	354	358x188
35	458	537	354	358x188

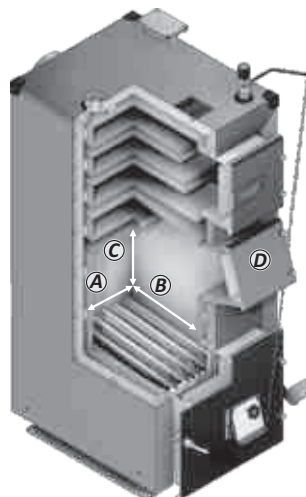


Рис. 3а. Размеры засыпной камеры и засыпного отверстия котла **OPTIMA KOMFORT** в версии **STANDARD**.



Таблица 4б. Основные размеры засыпной камеры и засыпного отверстия котла **OPTIMA KOMFORT** в версии **LUX**.

тип \ размер	A ширина	B глубина	C высота	D шир. х выс.
<b>8</b>	258	275	290	258x168
<b>10</b>	258	375	290	258x188
<b>12</b>	258	375	290	258x188
<b>15</b>	308	375	345	308x188
<b>20</b>	308	445	405	308x188
<b>25</b>	358	470	405	358x188
<b>30</b>	458	470	405	458x188
<b>35</b>	458	530	405	458x188

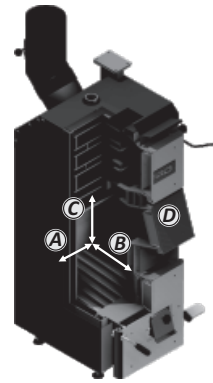


Рис. 3б. Основные размеры засыпной камеры и засыпного отверстия котла **OPTIMA KOMFORT** в версии **LUX**.

Таблица 5. Технические данные котлов.

Спецификация \ тип котла	ед. изм.	8	10	12	15	20	25	30	35
Мощность номинальная	kW	8	10	12	15	20	25	30	35
Мощность минимальная	kW	2,4	3,0	3,6	4,5	6,0	7,5	9,0	10,5
Диапазон мощности	kW	2,4-8	3,0-10	3,6-12	4,5-15	6,0-20	7,5-25	9,0-30	10,5-35
Класс котла согласно PN-EN 303-5		эффективность - класс 3 /самый высокий/, выделение газов - класс 3							
Выделение CO из топлива согласно PN-EN 12809		< 1%							
Отдаваемая теплота в окружающую среду	kW	0,34	0,37	0,40	0,48	0,50	0,60	0,63	0,78
Площадь отапливаемого помещения*	m <sup>2</sup>	до 80	до 100	до 120	до 150	до 200	до 250	до 300	до 350
Основное топливо		каменный уголь типа 31-2, сортамента орех 24/12							
Одноразовая загрузка топлива	kg	~18	~21	~21	~30	~41	~51	~66	~74
Использование топлива**	kg/h	1,3	1,5	1,8	2,2	2,9	3,7	4,4	5,1
КПД	%	85,0-85,8							
Макс. допустимое рабочее давление	bar	1,5							
Требуемая тяга	Pa	18	20	22	23	26	28	30	31
Температура газов для номинальной мощности	°C	197-248							
Масса газов для номинальной мощности	g/s	6,7	7,2	8,5	10,4	11,6	15,4	18,5	20,8
Температура воды питания мин.\макс.	°C	65/90							
Температура воды при возвращении мин.	°C	55							
Диапазон регулирования температуры	°C								
Сопротивление (давление) воды в котле ΔT=10K	mbar	1,7	2,6	3,5	4,8	7,0	9,2	11,4	13,5
при номинальной мощности ΔT=20K	mbar	0,1	0,2	0,5	1,0	1,8	2,6	3,4	4,2
Размер дымовой трубы	cm x cm ∅ mm	14x14 160	14x14 160	14x14 160	14x14 160	14x14 160	16x16 180	17x17 190	18x18 200
Мин. высота дымовой трубы	m	5,5	5,5	6	6	7	7	8	8
Макс. допустимая температура среды	°C	50							
Площадь нагрева	m <sup>2</sup>	0,9	1,5	1,6	1,8	2,2	2,6	3,1	3,5
Водяной объем котла	l	34	50	53	60	72	81	95	112
Масса котла	kg	201	253	254	277	321	357	453	479
Ширина	mm	560	560	560	610	610	660	760	760
Глубина	mm	753	864	864	864	934	964	957	1034
Высота	mm	1185	1253	1253	1303	1353	1353	1353	1353
Размер засыпного отверстия	mm	258x188	258x188	258x188	308x188	308x188	358x188	358x188	358x188
Диаметр патрубка питания и возврата		1½"	1½"	1½"	1½"	1½"	1½"	1½"	1½"
Диаметр патрубка спускового		½"	½"	½"	½"	½"	½"	½"	½"
Диаметр дымового боров	mm	127	159	159	178	178	178	178	178
Площадь нагрева	m <sup>2</sup>	1,0	1,4	1,6	1,9	2,4	2,7	3,3	3,7
Водяной объем котла	l	37	52	56	62	76	86	99	118
Масса котла	kg	217	260	273	307	343	390	455	485
Ширина	mm	547	547	547	598	598	648	748	748
Максимальная глубина	mm	960	1077	1071	1071	1141	1171	1171	1241
Максимальная высота***	mm	1412	1487	1531	1581	1641	1641	1641	1641
Размер засыпного отверстия	mm	258x188	258x188	258x188	308x188	308x188	358x188	358x188	458x188
Диаметр патрубка питания и возврата		1½"	1½"	1½"	1½"	1½"	1½"	1½"	1½"
Диаметр патрубка спускового		½"	½"	½"	½"	½"	½"	½"	½"
Диаметр дымового боров	mm	127	159	178	178	178	178	178	178

\* максимальная площадь отопления вычислена, учитывая, что q = 100 W/m<sup>2</sup>.

\*\* Использование топлива для каменного угля сортамента орех калорийностью 28 997±300kJ/kg.

\*\*\*Высоту котла OPTIMA KOMFORT в версии LUX можно дополнительно регулировать с помощью ножек от 28 от 40 mm.

**Информация!**

При использовании вентилятора в котле макс. температура должна быть 85C.

## 7. ТРАНСПОРТ И УСТАНОВКА КОТЛА. 7.1. ТРАНСПОРТИРОВКА И ХРАНЕНИЕ.

Котлы поставляются в сложенном виде на подставке в фольевой упаковке.

Для подъёма и опускания котла необходимо применять соответствующие подъёмники. Перед перевозом котла необходимо зафиксировать его на платформе транспортного средства с помощью поясов, клиньев и деревянных брусков.

 **Внимание!**  
**Котлы перевозить только в вертикальном положении!**

Котёл следует хранить в неотапливаемом, закрытом и проветриваемом помещении.

Перед установкой котла следует проверить комплектность и техническое состояние котла. Инструкция монтажа элементов находится на стр. 39-40.

## 7.2. ТРЕБОВАНИЯ К КОТЕЛЬНОЙ

Котельная центрального отопления должна соответствовать требованиям и законам данного государства в котором устанавливается котёл.

В Польше эти нормы устанавливает Министерство Инфраструктуры. Норма с 12.03.2009 касается требований к котельной и ей местоположения. 8.07.2009 обновление нормы Закон № 56 поз. 461/ согласно записи **PN-V/02411:1987 Отопление. Котельные для твердотопливных котлов. Требования.**

Согласно нормам котельная не может быть предназначена для проживания там людей. Должна быть отдельным помещением высотой не менее 2,2 м в новых зданиях. В старых зданиях не может быть меньше чем 1,9 м.

Котельная должна быть расположена по возможности в центре относительно отапливаемых помещений, а котёл – как можно ближе дымовой трубы. Входная дверь в котельную должна открываться наружу и быть выполнена из несгораемых материалов.


**Топливо** должно быть в определенном помещении около котла или котельной, но не ближе 400 мм от котла. Пол в котельной не может быть из легковоспламеняющихся материалов. При полах из других материалов должен быть облицован стальными листами толщиной не менее 0,7 мм, на расстоянии минимум 0,5 м от краев котла.


Котельная должна иметь **вытяжную вентиляцию** мощностью **до 25 kW** в форме открытого отверстия площадью не менее 200 см<sup>2</sup>. **Вытяжная вентиляция** мощностью **до 25 kW** должна иметь вытяжной канал не менее 14×14 см. Котельная с мощностью **более 25 kW и до 2000 kW** должна иметь надувной канал сечением не менее 50% сечения дымовой трубы, но не менее 20×20 см. Отверстие в котельной должно находиться не ниже 1 м от пола котельной.

Котельная должна иметь канал сечением не менее 25% сечения дымовой трубы, с отверстием под потолок, проведенным па крышу, если это возможно около дымовой трубы. Сечение этого канала не менее 14×14 см.

Эти отверстия вентиляции должны быть прикрыты стальной решеткой.

 **Внимание!**  
**Запрещено устанавливать механическую вентиляцию в котельной.**

 **Информация!**  
**Котельная должна иметь дневное и искусственное освещение.**

 **Опасно!**  
**Следует в котельную поставлять определенное количество свежего воздуха. Нехватка такого воздуха грозит неполным сгоранием топлива и образованием окиси углерода.**

## 7.3. УСТАНОВКА КОТЛА В КОТЕЛЬНОЙ.

Котёл типа **OPTIMA KOMFORT** в версии **STANDARD** и **LUX** не требует специального фундамента, однако необходимо помнить установить его на полу строго горизонтально. Рекомендуется устанавливать котел **OPTIMA KOMFORT** в версии **STANDARD** и **LUX** на бетонном покрытии высотой 20 мм.

В случае установки котла в подвале рекомендуется установить его на платформе высотой не менее 50 мм. Для облегчения выравнивания котла можно использовать дополнительные ножки. Установка ножек рис. 14. стр. 39. Допускается непосредственная установка котла на несгораемом полу, в случае отсутствия опасности подтопления грунтовыми водами.

При установке котла следует учитывать прочность основания, а также условия противопожарной защиты:

- во время установки и эксплуатации котла следует соблюдать безопасное расстояние 200 мм от легко воспламеняющихся материалов,
- для легковоспламеняющихся материалов со степенью горючести C<sub>3</sub>, которые быстро и легко горят даже после устранения источника возгорания, выше упомянутое расстояние увеличивается в два раза, то есть до 400 мм,
- если степень горючести неизвестна, тогда безопасное расстояние также следует удвоить.

Табл. 6. Степень горючести строительных масс и материалов.

Степень горючести строительных масс и материалов	Строительные массы и продукты
A- не горят	песчаник, бетон, кирпич, противопож. штукатурка, кладочный раствор, керам. плитки, гранит
B- трудновоспламеняющиеся	деревянно-цементные доски, стекловолокно, минеральная изоляция
C <sub>1</sub> - трудновоспламеняющиеся	буковое, дубовое дерево, фанера многослойная
C <sub>2</sub> - средневоспламеняющиеся	сосновое, лиственничное, еловое дерево, пробки, доски из спиленного дерева, резиновые покрытия полов
C <sub>3</sub> - легковоспламеняющиеся	асфальтная фанера, целлюлоидовые массы, полиуретан, полистирол, пластик, полиэтилен, пластмассы

Совсем не допускается установка котла в мокрых или влажных помещениях, так как это ускоряет эффект коррозии и, в свою очередь, в очень короткое время ведет к полному разрушению котла.

Расположение котла должно учитывать возможность свободного осуществления очистки и непосредственный доступ с каждой стороны. Расстояние от передней стенки котла до стены напротив не должна быть менее 2 м, от боковых стенок котла не менее чем 0,5 м.

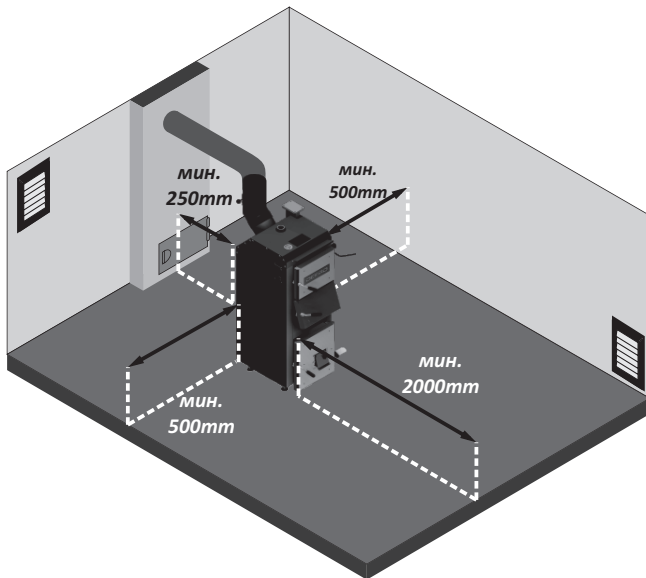


Рис. 4. Установка котла в помещении котельной.

#### 7.4. СОЕДИНЕНИЕ КОТЛА С ОТОПИТЕЛЬНОЙ СИСТЕМОЙ.

Выполненная установка, в системе открытой и закрытой, котла должна соответствовать нормам и законам, которые касаются государства, в котором находится котел.

##### 7.4.1. СПОСОБ УСТАНОВКИ И БЕЗОПАСНОСТИ ОТОПИТЕЛЬНОГО КОТЛА В ОТКРЫТОЙ СИСТЕМЕ.

###### **Информация!**

Выполненная установка центрального отопления должна соответствовать польским нормам PN-91/b02413 и VN-71/886427, которые касаются защиты Оборудования водяного отопления открытого типа и расширительных баков. Установка котла должна соответствовать нормам и законам того государства, в котором эксплуатируют котел.

Безопасность установки в открытой системе должна состоять из основных и дополнительных элементов.

Основные элементы следует использовать во всех установках открытого типа.

К основным элементам безопасности относятся:

- расширительный сосуд,
- трубы системы безопасности - труба безопасности **RB** и труба переливная **RW**,
- труба переливная **RP**,
- труба воздухоотводящая **RO**.

Дополнительные элементы следует использовать в зависимости от типа тепла и мощности, а также расположения основных элементов безопасности.

###### **Информация!**

Самые главные требования к элементам безопасности:

- 1) расширительный бак открытого типа должен быть объема мин. 4-7% от всего объема отопительной системы;
- 2) диаметр трубы безопасности **RB** должен соответствовать тепловой мощности котла;
- 3) бак должен соединяться трубами: подъемной **RW**, сигнализационной **RS**, переливной **RP** и воздухоотводящей **RO**;
- 4) переливная труба, сигнализационная, подъемная и воздухоотводящая а также циркуляционная дают возможность поддерживать постоянную температуру в баке.
- 5) расширительный сосуд должен быть расположен над источником тепла при вертикальном положении труб безопасности, на такой высоте, чтобы во время работы ни в каком случае не произошел перерыв в доступе воды и так чтобы была возможность вентиляция системы. максимальная высота установки расширительного бака не должна превышать 15 м.

Размер внутреннего диаметра труб безопасности соответствует норме PN-91/B-02413.

Таблица 7. Номинальные и внутренние диаметры труб безопасности и подъемной.

Тепловая мощность котла\теплообменника [kW]		Труба безопасности [мм]		Труба подъемная [мм]	
Выше	До	Диаметр номинальный	Диаметр внутренний	Диаметр номинальный	Диаметр внутренний
–	40	25	27,2	25	27,2
40	80	32	35,9	25	27,2

Для подъемной трубы – тепловая мощность источника.

###### **Информация!**

На трубах безопасности не допускается установка клапанов и задвижек. Эта труба по всей длине, не должна иметь сужений и острых загибов, способ их проводки и диаметр должны соответствовать стандарту PN-91/B-02413.

###### **Информация!**

В случае применения двух или большего количества водогрейных котлов, каждый из них должен иметь защиту согласно стандарту PN-91/B-02413, при одновременном безусловном соблюдении правил тепловой защиты системы безопасности.

###### **Информация!**

Расширительный бак, трубы безопасности, подъемная, сигнализационная и переливная трубы должны быть размещены в пространстве, в котором температура превышает 0°C.

###### **Информация!**

Отсутствие тепловой изоляции, а также размещение расширительного бака с нарушением стандарта PN-91/B-02413, при рассмотрении гарантийной рекламаций относительно негерметичности во время падения температуры ниже 0°C, может быть основанием для не удовлетворения рекламации и отказа выполнения ремонта или замены котла центрального отопления.

Приблизительная схема безопасности системы водяного отопления оснащенной одним котлом или одним теплообменником показана на рисунке.

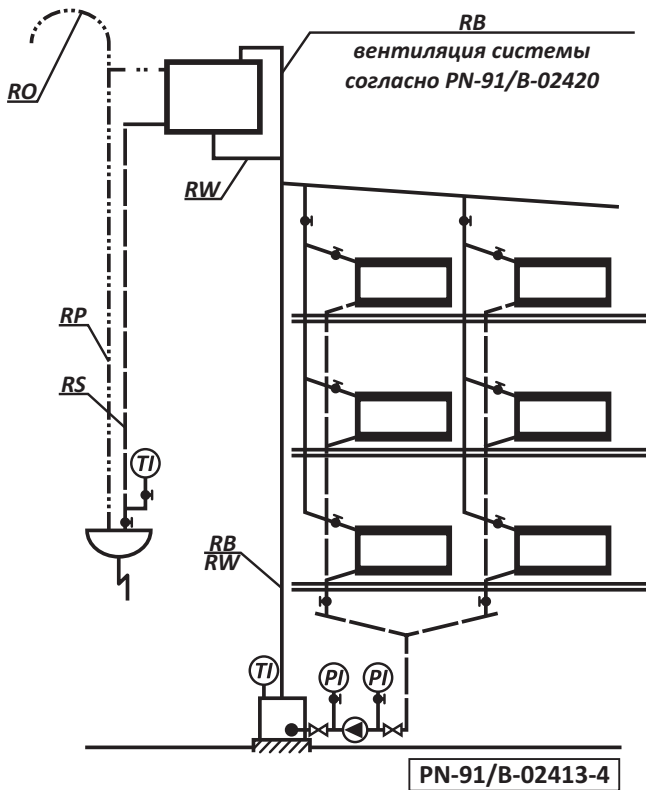


Рис. 5. Примерная схема защиты водной системы центрального отопления, состоящей из одного котла или теплообменник, верхняя часть, насос установлен на возврате

Схема защиты также используется при следующих системах водяного отопления:

- верхняя часть, насос на старте,
- верхняя часть, насос на конце,
- верхняя часть, насос питающий систему,
- верхняя часть и нижняя с обходным мостиком.

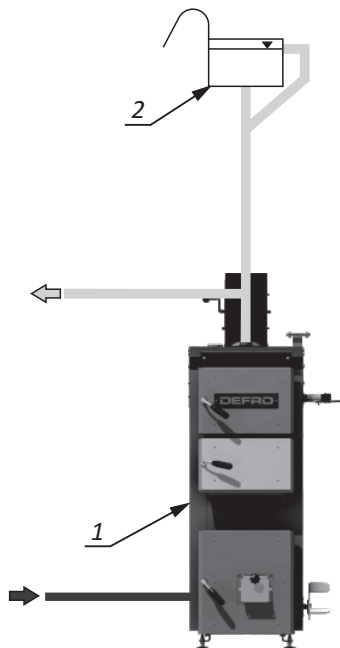


Рис. 6. Схема безопасной системы: 1-котёл; 2-расширительный бак.

#### 7.4.2. СОЕДИНЕНИЕ КОТЛА С ОТОПИТЕЛЬНОЙ СИСТЕМОЙ.

Для правильного подключения котла к системе центрального отопления следует выполнить следующие действия:

- 1) подключить питательный патрубок (рис. 2а, 2б поз. 6) к системе в предназначенном для этого месте, подключить туда же возвратный патрубок (рис. 2а, 2б поз. 7),
- 2) подключить трубы системы безопасности в соответствии с системой безопасности (открытая и ли закрытая),
- 3) наполнить отопительную систему водой до момента непрерывного переливания из сигнализационной трубы,
- 4) проверить состояние теплоизоляции системы безопасности,
- 5) в случае использования насоса центрального отопления (рекомендация изготовителя для улучшения эффективности работы отопительной системы) необходимо подключить насос и "гравитационный обход", которые позволят использовать отопительную установку в случае аварии (Рис. 7),

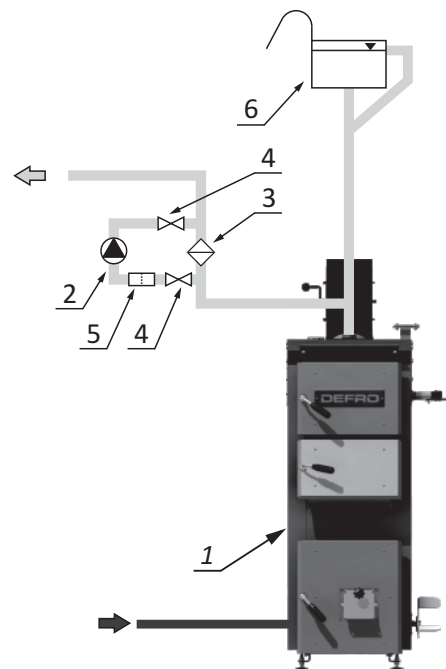


Рис. 7. Схема гравитационного обхода:

1-котел; 2-циркуляционный насос; 3-дифференциальный клапан; 4- клапан отсечки; 5-фильтр; 6-расширительный бак.

6) для продления работоспособности котла рекомендуется применение смешивающих систем для получения мин. температуры воды в котле 80°C, а воды на возврате не меньше 50°C,

7) котёл подключается к системе центрального отопления с помощью резьбовых или фланцевых соединений.

#### Информация!

**Котел устанавливаемый с помощью сварки теряет гарантию!!!**

#### Информация!

Монтаж котла следует поручить лицу (фирме), которое имеет на это соответствующие права и квалификации. Для Вашего же интереса необходимо наблюдать, производится ли монтаж согласно действующим правилам. Лицо (фирма) должно дать гарантию на правильность подключения, хорошее качество работы и подтвердить это подписью и печатью на последних страницах инструкции.



Для правильного подключения котла к отопительной системе необходимо соблюдать следующие условия: температура в котле не должна быть ниже  $65^{\circ}\text{C}$ , а температура воды на возврате в котёл - не ниже  $45^{\circ}\text{C}$ . Это обусловлено конденсацией водяного пара на холодных стенах котла (так называемое потение котла), что вызывает сокращение срока его службы. Это явление можно предупредить, устанавливая более высокую температуру воды в котле и регулируя температуру в отдельных помещениях с помощью термостатических клапанов или применяя смешивающие системы, например в виде обходного мостика (рис. 9.), дозирующе-смешивающего насоса (рис. 8.), «водяной муфты» (водяного соединения) особенно в больших системах центрального отопления с большим количеством воды (рис. 9.) или перекрестные клапаны (рис. 10.). Подбор оборудования для данной отопительной системы должен провести имеющий соответствующие права специалист.

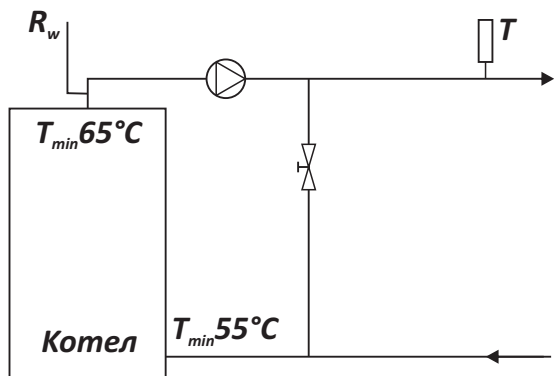


Рис.8. Система соединения котла с системой отопления с применением обходного мостика..

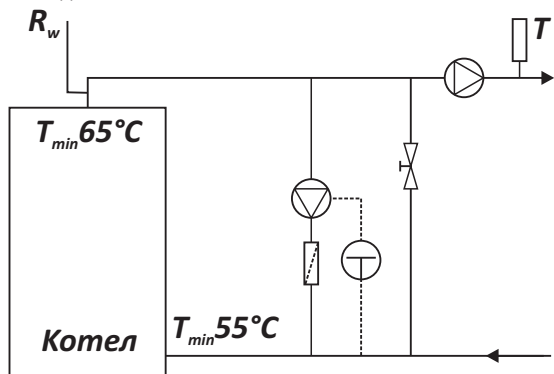


Рис. 9. Система соединения котла с системой отопления с использованием дозирующе-смешивающего насоса

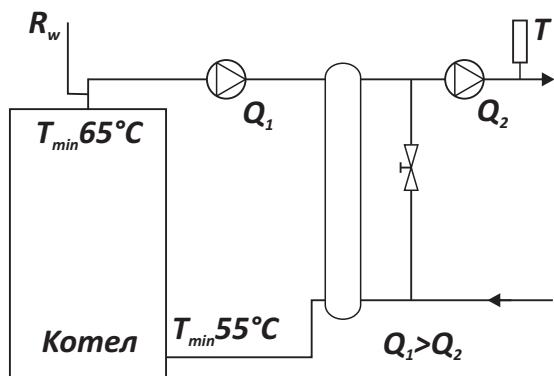


Рис. 10. Система соединения котла с системой отопления с использованием «водяной муфты».

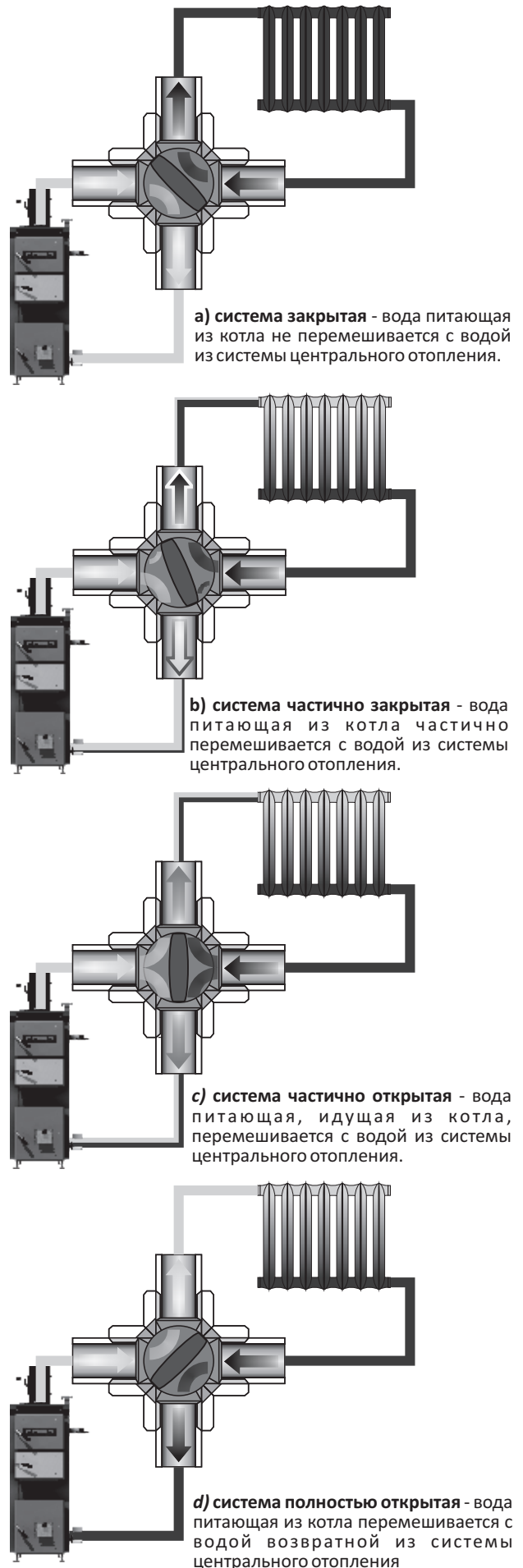
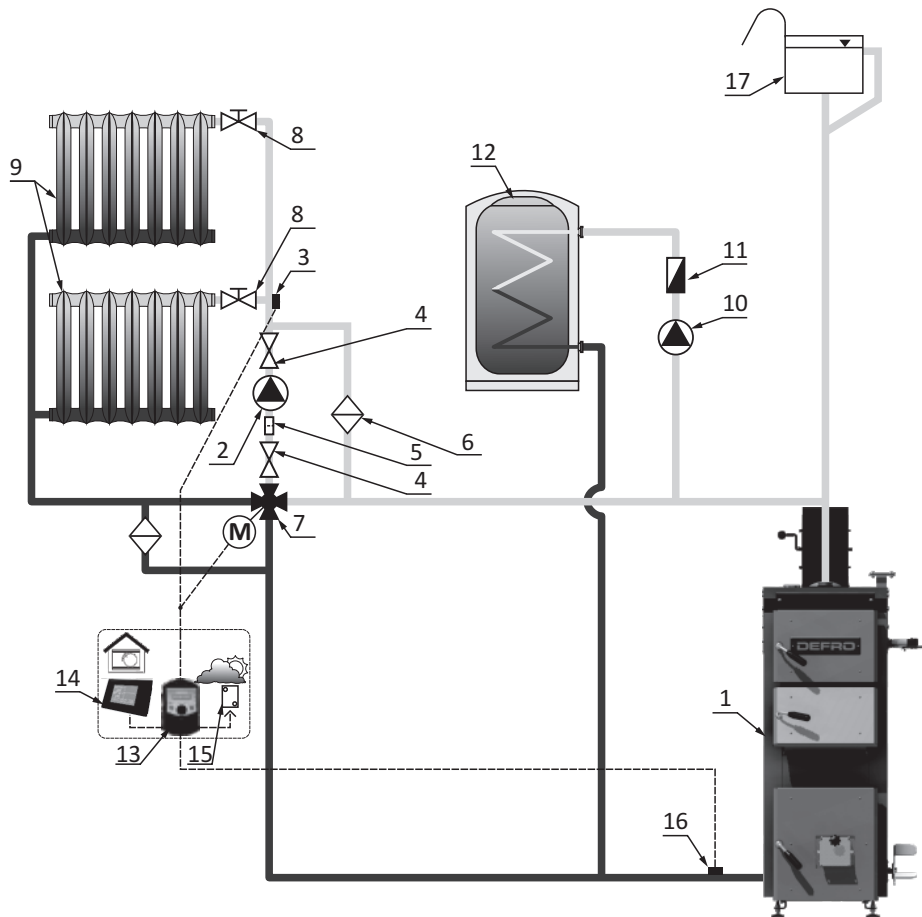
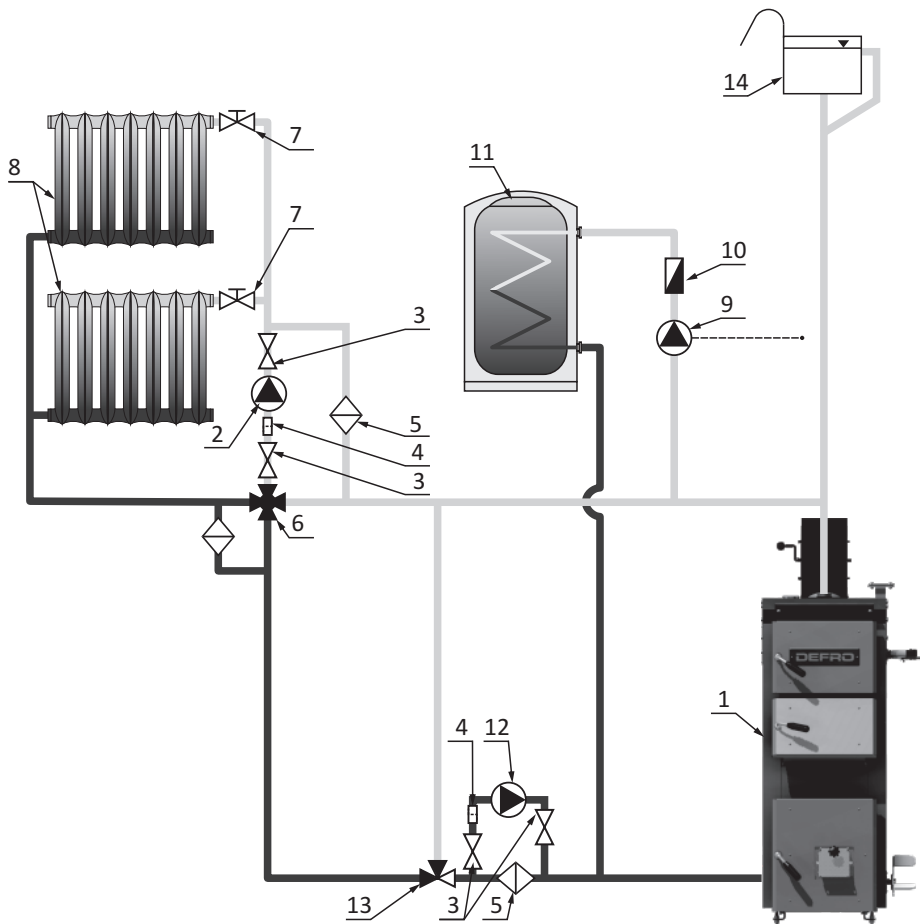


Рис.11 a)-d) Схема работы перекрестного клапана



- 1-котел
- 2-насос ц.о.
- 3-датчик ц.о.
- 4-клапан отсечки
- 5-фильтр
- 6-дифференциальный клапан
- 7-клапан 4-дорожный
- 8-клапан с термостат. головкой
- 9-батарея
- 10-насос т.б.в.
- 11-возвратный клапан
- 12-бак для т.б.в.
- 13-терморегулятор /регулятор смешивающего клапана/
- 14-комнатный регулятор
- 15-датчик температуры
- 16-датчик температуры возврата
- 17-открытый расширительный бак

Рис. 12. Схема установки котла в открытую систему с охраной температуры терморегулятором.



- 1-котел
- 2-насос ц.о.
- 3-клапан отсечки
- 4-фильтр
- 5-дифференциальный клапан
- 6-клапан 4-дорожный
- 7-клапан с термостат. головкой
- 8-батарея
- 9-насос т.б.в.
- 10-возвратный клапан
- 11-бак для т.б.в.
- 12-насос by-pass
- 13-термостатический клапан 55°C
- 14-открытый расширительный бак

Рис. 13. Схема установки котла в открытую систему с охраной температуры терморегулятором.

## 7.5. ПОДКЛЮЧЕНИЕ КОТЛА К ДЫМОХОДУ

Способ соединения котла с дымоходом должна соответствовать закону с дня 12.03.2009 г. касающегося технических условий, которым должны соответствовать здания и их положение Закон 56/2009 поз. 461/.

Если котел установлен в другом государстве (не в Польше) то установка котла к дымоходу должна соответствовать нормам и законам этого государства.

Чтобы подключить дымоход к дымоходной трубе необходимо применить стальной профиль соответствующего сечения и формы, длина которого не больше 400-500мм. Листовая сталь, из которой выполняется присоединение к котлу, должна иметь толщину не менее 3 мм. Присоединение должно иметь наклон в направлении котла. Следует обратить особое внимание на плотность соединения дымоходного провода и дымоходного бора.

Применённая термическая изоляция системы отвода дыма улучшает тягу дымоходной трубы. Значительное влияние на работу котла или группу котлов имеет правильная высота и сечение дымоходной трубы. Неправильные размеры дымоходной трубы могут быть причиной неполадок в работе котла. Размеры сечения дымоходной трубы указаны в таблице № 8.

Таблица 8. Подбор высоты и размера дымоходной трубы.

Мощность [kW]	8	10	12	15	20	25	30	35
Мин. высота камина [m]	5,5	5,5	6	6	7	7	8	8
Размер камина [cm x cm]	14x14	14x14	14x14	14x14	14x14	16x16	17x17	18x18
камина [Ø mm]	160	160	160	160	160	180	190	200

### **Информация!**

**Слабая дымовая тяга способствует образованию водяного пара на стенках теплообменника, что уменьшает его животность. А также может дымить из верхних дверц и очистного отверстия котла.**

Ниже представленное уравнение помогает подобрать правильное сечение дымоходной трубы:

$$F = \frac{0,03 \times Q \times 0,86}{\sqrt{h}}$$

где :

F – сечение дымоходной трубы [м<sup>2</sup>]

Q – тепловая мощность одного или нескольких котлов, предназначенных для одной из дымоходных труб [кВт]

h – высота камина от решётки в котла до вылета дымоходной трубы [м]

Важно чтобы дымоходная труба начиналась с уровня пола, потому что газы выходящие из котла должны иметь возможность отскочить. Важно чтобы в этой трубе внизу находилось очистное отверстие. Дымоходную трубу следует вывести мин. на 150 см над поверхностью крыши. Стенки дымоходной трубы должны быть гладкие, плотные, без сужений, заломов и не иметь других подключений.

Перед первоначальной растопкой новую дымоходную трубу следует осушить и прогреть. В случае сомнений техническое состояние оценивает трубочист. Дымоходные трубы, выполненные из стальных труб, должны быть на 15-20% выше каменного камина.

### **Информация!**

**Для подключения котла к камину следует использовать удлинитель вылета газов. Использование подделок или удлинителей других фирм грозит потерей гарантии!**

### **Информация!**

**Учитывая высокую эффективность котла OPTIMA KOMFORT рекомендуется применять дымовую вкладку из нержавеющей жаростойкой стали.**

## 8. ОБСЛУЖИВАНИЕ И ЭКСПЛУАТАЦИЯ

### 8.1. НАПОЛНЕНИЕ ВОДОЙ

Перед растопкой огня в котле отопительную установку следует наполнить водой. Наполнение водой котла и установки в целом выполняется через спускной патрубков котла. Это действие следует выполнять очень медленно для полного удаления воздуха из установки. Питательная вода для котлов должна быть чистой, без механических и органических загрязнений, а также соответствовать стандарту PN85/C-04601. В случае постоянного появления недоводности воды в системе, возможно наполнить её водой жесткостью <4°n. В новой системе вода является так называемой “сырой водой”, а твёрдость заполняющей воды должна быть на уровне ниже 4°n.

### **Информация!**

**При использовании термостатического клапана на возврате (рис. 13, поз. 17), который во время наполнения закрыт, следует использовать два клапана для наполнения водой.**

Чтобы проверить, полностью ли наполнена система водой, необходимо на несколько секунд открыть проходной клапан на сигнализационной трубе. Непрерывно выливающаяся вода свидетельствует о полном и правильном наполнении отопительной системы. Если в систему необходимо добавить воду, делать это необходимо во время простоя. В случае необходимости, вода спускается после предварительного её охлаждения через спусковой патрубков котла в раковину или сток.

### **Внимание!**

**Недопустима и запрещена подпитка водой отопительной системы во время работы котла, особенно если котёл сильно нагрет, поскольку это может привести к его повреждению или образованию трещин.**

### **Внимание!**

**Заполнение системы водой происходит только если вода частично выпарилась; иные случаи, напр. негерметичность системы, являются недопустимыми и способствуют образованию котельного камня, что может привести к серьёзным неисправностям котла.**

## 8.2. НУЛЕВОЙ ПУСК КОТЛА \ИНСТРУКЦИЯ ДЛЯ СЕРВИСА\

### **Информация!**

По желанию клиента нулевой пуск котла может провести обученная сервисная служба производителя - услуга платная.

Перед нулевым пуском котла следует проверить:


- наполнена ли система водой;
- герметичность отопительной системы;
- нагреть котёл до нужной температуры, рекомендуемая температура воды на выходе выносит около 65°C;
- проверить герметичность котла;
- протестировать теплоотдачу согласно нормам;
- ознакомиться с инструкцией;
- заполнить гарантийную карту.


Котел включается следующим образом:


- включить котел;
- разжечь огонь согласно инструкции пункт 8.3;
- нагреть котёл до нужной температуры, рекомендуемая температура воды на выходе выносит около 65°C;
- проверить герметичность котла;
- протестировать теплоотдачу согласно нормам;
- ознакомиться с инструкцией;
- заполнить гарантийную карту.

### **Информация!**

Окончание установки и первую попытку топки котла надо отметить в Гарантийной Карте. Заполненную Гарантийную Карту следует выслать на адрес производителя для регистрации пользователя в клиентской базе фирмы.

 P.W. DEFRO - Centrum Serwisowe  
Ruda Strawczyńska 103a  
26-067 Strawczyn, Polska

 fax + 48 41 303 91 31

 serwis@defro.pl

## 8.3. ПУСК И ЭКСПЛУАТАЦИЯ КОТЛА \ИНСТРУКЦИЯ ДЛЯ ПОЛЬЗОВАТЕЛЯ\

Перед тем как запустить котёл следует проверить:

- проходимость системы,
- правильность наполнения установки с водой,
- состояние воды в системе безопасности.

### **РОЗЖИГ СНИЗУ:**

Перед началом розжига следует полностью открыть проводницу дымовых газов в дымовом борове, топочные дверцы и зольниковые дверцы, засыпные дверцы при этом должны быть полностью закрыты. Розжиг следует проводить медленно, используя смятые кусочки бумаги и дерева, на которые после появления огня следует добавить слой угля. Когда начнет гореть уголь следует зажечь топочные и зольниковые дверцы, затем открыть засыпные дверцы и заполнить топочную камеру топливом. Когда дымовые газы поступят в дымоотвод следует закрыть засыпные дверцы.

Далее следует установить положение перепускного клапана и воздушных прислонок на дверцах с помощью ручки \или цепи и регулятора тяги - дополнительное оснащение\, так, чтобы получить требуемую температуру. При регуляторе тяги следует вмонтировать плечо крышки для цепи. Пример как вмонтировать плечо показан на рис. 17. на стр. 41.

Если при розжиге огонь погас, следует снова очистить топку, проветрить каналы и снова начать розжиг.

Кроме этого следует избегать устанавливать слишком низкую температуру для котла (ниже 65°C), поскольку это отрицательно влияет на процесс сжигания и увеличивает поступление вредных веществ в атмосферу. Если котел работает при низких температурах, то на его стенках могут проявляться капли водяного пара ("потение"). Длительное "потение" может привести к коррозии и сокращению срока службы котла. По этой причине следует устанавливать достаточно высокую температуру работы котла, а температуру в доме регулировать при помощи термостатических регуляторов на батарее. Также рекомендуется использовать смешивающие клапаны. Время сжигания топлива зависит от его качества и количества, поэтому пользователь должен путем подбора выяснить ему количество топлива и время горения.



### **Опасность!**

**Топочная камера и ящик на золу должны быть всегда закрыты, за исключением момента розжига, загрузки топлива или очистки ящика от пепла.**



### **Информация!**

При растопке холодного котла может появиться конденсат водяного пара на стенках котла - «потение», вызывающее иллюзию, что котёл протекает. Это вполне естественное явление которое исчезает после разогрева котла выше 60°C. В случае нового котла, в зависимости от атмосферных условий и температуры воды в котле, явление это может продолжаться на протяжении нескольких дней.



### **Внимание!**

**Использование котла при температуре выше 60°C позволяет предупредить появление влаги и коррозии на котле.**

При растопке котла может появиться дым из дверцы или эффект потения котла. После того, как котел разогреется и достигнет заданной температуры - эти явления должны исчезнуть.

Во время нормального использования котла процесс обслуживания котла заключается в своевременном наполнении бункера и очистки зольникового ящика. Одной порции топлива хватает на более чем 10 часов работы котла с указанной мощностью. При меньшей мощности время топки может продлиться на несколько часов.

При добавлении топлива надо медленно открыть дверца, положить топливо и закрыть дверца.



### **Опасно!**

**Открывая дверцы никогда не следует стать напротив. Это может привести к ожогам.**

Удаление золы с решетки проводится во время работы котла посредством нескольких нажатий на педаль.



### **Информация!**

**Механическая решетка предназначена только для сбора пепельного слоя в ящик.**



Сбившиеся в комки продукты сгорания топлива, такие как шлак, камни и гарь следует удалять с помощью надлежащего инструмента погасив котел или перед растопкой котла.

**Внимание!**  
**При блокировании механической решетки не можно силой преодолеть блокаду - это может привести к повреждению решетки.**

#### ВНИМАНИЕ!

Во время эксплуатации котла может произойти втпление очень твердого шлака между неподвижными и подвижными колосниками. В таком случае удаление пепла нажатием педали является невозможным.

В этой ситуации следует обязательно удалять золу вручную, пока котел не погаснет и не можно будет проверить работу механической решетки. Отблокировку следует провести после тщательной очистки топки.

В системе центрального отопления потребность в тепле изменяется в зависимости от внешних условий, напр. поры дня или изменения температуры на улице. Высота температуры воды выходящей из котла зависит также от тепловых характеристик здания: использованных строительных и изоляционных материалов.

**Информация!**  
**Следует использовать исключительно оригинальные детали, купленные в DEFRO. Фирма DEFRO не несет ответственности за плохую работу котла, которая возникла по причине использования несоответствующих частей.**

#### 8.4. НИЗКОТЕМПЕРАТУРНАЯ КОРРОЗИЯ

Во время эксплуатации при температуре воды, питающей систему, ниже 60°C водяной пар собирается на стенках котла. В начальной стадии эксплуатации котла возможен вытек воды в виде конденсата из котла па пол.

Длительное пользование при низкой температуре может образовывать коррозию, что уменьшает срок работоспособности котла. Поэтому не советуем Вам пользоваться котлом при температуре питающей систему не ниже чем 60°C.

**Внимание!**  
**Эксплуатация котла при питательной температуре ниже, чем 60°C, способствует увеличению выделений из топлива, что способствует срастанию золой теплообменника и дымового борова, которое потом может быть причиной пожара.**

#### 8.5. ОБСЛУЖИВАНИЕ КОТЛА - ОЧИСТКА И КОНСЕРВАЦИЯ

**Информация!**  
**Для получения хорошей эффективности сгорания топлива конвекционные каналы и листовую сталь внутри топки следует содержать в надлежащей чистоте. Сажа, пыль и зола, возникшие во время сгорания, являются причиной снижения эффективности процесса сгорания.**

**Опасность!**  
**Температура некоторых элементов котла во время работы может достигать даже 400°C! Поэтому, перед очисткой и консервацией, следует отключить котел от сети и подождать пока он не остынет.**

**Опасность!**  
**Перед всеми ремонтными работами и чистками следует отключить котел от сети.**

**STOP Опасность!**  
**Все работы следует производить при особой осторожности и только взрослыми. Следует также смотреть за тем чтобы дети не были в близости во время чистки котла. Для ухода за котлом следует использовать специальные перчатки и закрытие головы.**

В топочной камере следует обратить особое внимание на тщательную очистку от пепла и копоти из щелей в колосниковой решетке и со стен топки. Подобную очистку следует осуществлять перед каждым новым розжигом котла. Поэтому перед очисткой и консервацией следует отключить котел от сети и подождать пока он не остынет.

Очистку конвекционных каналов, на которых оседает зола, следует проводить через очистные отверстия каждые 3-7 дней.

**Информация!**  
**Ежедневная очистка котла способствует эффективному сгоранию топлива и продлевает его работоспособность.**

Поверхность каналов, боковые стенки теплообменника следует чистить через переднее отверстие /рис. 2a. и 2b., поз 2./, засыпные дверцы /рис. 2a. и 2b., поз 3./ и топочно-зольниковые дверцы/рис. 2a. и 2b., поз. 4./ . Поверхность трубчатой водяной решетки следует чистить через топочно-зольниковые дверцы /рис. 2a. и 2b., поз. 4./ . Собранный пепел и пыль следует убрать через топочно-зольниковые дверцы /рис. 2a. и 2b., поз. 4./

Для очистки котла следует использовать приборы, которые были приложены к котлу в комплекте.

После очистки каналов, очистные дверцы следует плотно закрыть. После очистки пепела следует плотно закрыть дверцы. Для правильного ухода за котлом следует также очищать дымоотвод.

При длительном удерживании низкой температуры в котле обязательным является прогревание котла. (минимум один раз в неделю) - топка при температуре 70-80°C. Этот процесс продлевает работоспособность котла.

**Опасность!**  
**Дымовой газ появляющийся из зотканного котла очень опасный. Перед отопительным сезоном следует проверить и очистить котел и дымовую трубу.**

## 8.6. АВАРИЙНАЯ ОСТАНОВКА КОТЛА

В случае аварии или аварийного состояния котла:

- превышение максимальной температуры воды более чем 100°C,
- рост давления,
- обнаружение внезапной, большой течи воды из котла или отопительной установки,
- трещины труб, радиаторов, арматуры сопутствующей (клапанов, задвижек, насосов),
- иные угрозы дальнейшей безопасной эксплуатации котла.

Необходимо выполнить следующее:

- 1) удалить топливо из топочной камеры в жестяную ёмкость, стараясь при этом не обжечься и не угореть (в помещении котельной можно пребывать только кратковременно, по возможности открыть дверь или вентиляционные отверстия). Горящие угли из топочной камеры удалять исключительно в присутствии другого лица. В случае сильной задымлённости помещения котельной, не позволяющей быстро удалить горящий уголь, следует обратиться за помощью к пожарной охране. Допускается засыпка топочной камеры сухим песком. Строго запрещается заливать водой горящий в топочной камере уголь (шлак, жар). Такое заливание можно выполнять исключительно вне помещения котельной, на свежем воздухе, на расстоянии не менее, чем 3 м;
- 2) выяснить причину аварии, а после её устранения убедиться, что котёл и система в целом являются технически исправными, приступить к чистке и пуску котельной.

**STOP** **Опасность!**  
**Во время аварийной остановки котла следует обязательно позаботиться о безопасности людей и следовать правилам пожарной безопасности.**

## 8.7. ПОВЕДЕНИЕ В СЛУЧАЕ ВОЗНИКНОВЕНИЯ ПОЖАРА В ДЫМОВОМ КАНАЛЕ - ПОЯВЛЕНИЕ САЖИ В КАМИНЕ.

**Информация!**  
**Чтобы избежать пожара в камине следует систематически очищать котел и дымовые каналы**

Возгорание сажи в камине это возгорание частичек, которые собраны внутри камина и не очищены. Поведение в случае возникновения пожара в дымовом канале - появление сажи в камине.

- позвонить в пожарную, точно описать что происходит и подать адрес;
- погасить топку, аккуратно удалив горящие элементы, закрыть печь.;
- все время контролировать всю длину борова со стороны помещения, не появились ли трещины, которые могут способствовать попаданию огня в помещение;
- приготовить гасящие средства: гасители, одеяла, пожарные одеяла, шланг подключенный к воде, воду в емкости;
- Предоставить помещение и рассказать подробно о происходящем и ответить на вопросы.

**STOP** **Опасно!**  
**Пожары в дымовой трубе не следует гасить водой, поскольку резкое её охлаждение и пары воды могут привести к трещинам.**

**STOP** **Опасно!**  
**Следует помнить, что через щелины могут попасть искры и огонь или очень горячий и опасный дым.**

**!** **Внимание!**  
**После пожара сажи в камине следует срочно вызвать работников и проверить и очистить камин.**

## 8.8. ВЫКЛЮЧЕНИЕ КОТЛА

После окончания отопительного сезона или в других случаях запланированного отключения котла из использования, следует подождать, пока полностью не сгорит засыпанная в топочную камеру доза топлива, затем обязательно удалить золу и шлак из топочной и зольниковой камер, а также конвекционных каналов.

На время простоя котла вода из системы центрального отопления может быть спущена **только** в случае необходимости выполнения ремонтных или монтажных работ. Для защиты котла от коррозии после отопительного сезона, следует провести тщательную очистку от золы и нагаров, содержащих большое количество серы и выполнить надлежащее обслуживание.

В случае установки котла в холодных и влажных котельных, в летнее время котёл защитить от влаги путём помещения внутри его пространства абсорбирующего влагу материала, например негашеной негидратированной извести или SilicaGel.

## 9. ЗАМЕЧАНИЯ ПО ОБСЛУЖИВАНИЮ КОТЛА.

**STOP** **Опасность!**  
**Обязательно ознакомиться с содержанием этого пункта. Эта информация очень важная.**

1. Котёл должны обслуживать исключительно взрослые лица, ознакомившиеся с инструкцией и обученные по обслуживанию котлов.
2. Пребывание детей вблизи котла в отсутствии взрослых строго запрещается.
3. Для растопки топлива нельзя применять легко воспламеняющиеся жидкости: только твердое топливо (н.п. туристическое), смолистую древесину, бумагу и т.п.
4. В случае проникновения в котельную легко воспламеняющихся газов, паров или во время проведения работ, во время которых повышается риск возникновения пожара или взрыва (лакирование, клейка и т.п.), котёл следует выключить.
5. Во время работы котла температура греющей воды не должна превышать 90°C. При перегреве котла следует открыть все закрытые теплоприёмники, плотно закрыть дверцы котла и выключить вентилятор.
6. На котле и около него нельзя размещать легко воспламеняющиеся материалы.
7. Питающие и присоединяющие к насосу и горячей воды провода следует размещать вдали от источников тепла (дверцы, дымовой борова котла).
8. Вмешательство и переделки в электрической части или конструкции котла строго воспрещаются.

9. Следует применять топливо рекомендуемое заводом-изготовителем, поставляемое поставщиками, которые имеют соответствующее разрешение (сертификат).
10. При устранении золы из котла легко воспламеняющиеся материалы не могут находиться на расстоянии менее, чем 1500 мм. Удаленную из котла золу следует перекладывать в жаростойкие ёмкости крышкой.
11. После окончания отопительного сезона котёл и дымовую трубу необходимо хорошо очистить. Котельная должна содержаться в чистом и сухом состоянии. Удалить топливо из котла, оставить котёл с приоткрытыми дверцами и крышками.

## 10. ПРИМЕРЫ АВАРИЙ УСТРОЙСТВА И СПОСОБЫ ИХ УСТРАНЕНИЯ

В таблице ниже представлены проблемы и способы их устранения

**Информация!**  
*Перед тем как вызвать сервисную службу следует тщательно очистить конвекционные каналы и стены камеры сгорания, а также очистить вход в котельную в случае возможной замены котла.*

Вид аварии	Возможная причина аварии	Рекомендации по устранению
<b>Внезапный рост давления и температуры</b>	<ul style="list-style-type: none"> <li>• закрытые клапаны</li> </ul>	<ul style="list-style-type: none"> <li>• очистить каналы</li> </ul>
<b>Требуемая температура не достигается</b>	<ul style="list-style-type: none"> <li>• малая калорийность топлива</li> </ul>	<ul style="list-style-type: none"> <li>• добавить топливо большей калорийности или использовать более калорийное</li> </ul>
	<ul style="list-style-type: none"> <li>• сильная дымовая тяга</li> </ul>	<ul style="list-style-type: none"> <li>• задросселировать тягу дисковым затвором, установленным в дым. борове</li> </ul>
	<ul style="list-style-type: none"> <li>• загрязненный теплообменник</li> </ul>	<ul style="list-style-type: none"> <li>• очистить котел</li> </ul>
	<ul style="list-style-type: none"> <li>• неправильная установка котла</li> </ul>	<ul style="list-style-type: none"> <li>• проверить систему ц.о.</li> </ul>
	<ul style="list-style-type: none"> <li>• котёл не соответствующий зданию</li> </ul>	<ul style="list-style-type: none"> <li>• осуществить оценку энергопотребления</li> </ul>
<b>Значительный рост температуры по сравнению с заданной</b>	<ul style="list-style-type: none"> <li>• слишком большая дымовая тяга при большой калорийности топлива</li> </ul>	<ul style="list-style-type: none"> <li>• использовать в камине регулятор тяги или другое топливо</li> </ul>
<b>Дымит из дверц</b>	1 Нет тяги в дымовой трубе <ul style="list-style-type: none"> <li>• низкая дымовая труба</li> <li>• малый диаметр трубы</li> <li>• закупорена дымовая труба \ котел</li> </ul>	<ul style="list-style-type: none"> <li>• достроить комин \ увеличить высоту</li> <li>• увеличить размер камина</li> <li>• очистить котел \ камин</li> </ul>
	2. Поврежденный шнур	<ul style="list-style-type: none"> <li>• заменить шнур</li> </ul>
<b>Выхлопы газов в котле</b>	<ul style="list-style-type: none"> <li>• слишком низкая установка темп в котле</li> </ul>	<ul style="list-style-type: none"> <li>• увеличить температуру</li> </ul>
	<ul style="list-style-type: none"> <li>• отсутствие приема тепла из котла и связанные с этим длительные перерывы в работе, что приводит к угасанию пламени</li> </ul>	<ul style="list-style-type: none"> <li>• не закрывать клапанами все батареи</li> <li>• обеспечить получение тепла радиаторами или иными устройствами, например бойлером</li> </ul>
	<ul style="list-style-type: none"> <li>• турбулентность прохода воздуха в трубе</li> </ul>	<ul style="list-style-type: none"> <li>• установить насадку пожарник „stražak“</li> </ul>
<b>Котел сильно перегревается</b>	<ul style="list-style-type: none"> <li>• сильная дымовая тяга</li> </ul>	<ul style="list-style-type: none"> <li>• измерить дымовую тягу или проверить регулятор тяги</li> <li>• измерить температуру выходящих газов (правильная температура 110-260°C)</li> </ul>
	<ul style="list-style-type: none"> <li>• неправильная установка котла относительно дымохода</li> </ul>	<ul style="list-style-type: none"> <li>• следовать рекомендациям в инструкции, пункт “Подключение котла к дымоходу”</li> </ul>
<b>Много расходуется топлива</b>	<ul style="list-style-type: none"> <li>• неправильная установка системы ц. о.</li> </ul>	<ul style="list-style-type: none"> <li>• проверить систему ц.о.</li> </ul>
	<ul style="list-style-type: none"> <li>• котёл не соответствует зданию</li> </ul>	<ul style="list-style-type: none"> <li>• осуществить оценку энергопотребления</li> </ul>
	<ul style="list-style-type: none"> <li>• топливо низкой калорийности</li> </ul>	<ul style="list-style-type: none"> <li>• добавить более калорийное топливо или поменять на советуемое топливо</li> </ul>
	<ul style="list-style-type: none"> <li>• низкая эффективность котла вызванная большими потерями на выходе</li> </ul>	<ul style="list-style-type: none"> <li>• слишком высокая температура газов может быть вызвана слишком сильной тягой или слишком большим количеством</li> </ul>
<b>Плохо сжигается топливо</b>	<ul style="list-style-type: none"> <li>• плохое топливо</li> </ul>	<ul style="list-style-type: none"> <li>• добавить более калорийное топливо или поменять на советуемое топливо</li> </ul>
<b>На теплообменнике собирается осадок</b>	<ul style="list-style-type: none"> <li>• плохое топливо</li> </ul>	<ul style="list-style-type: none"> <li>• использовать топливо согласно нормам производителя котла</li> </ul>
	<ul style="list-style-type: none"> <li>• влажное топливо</li> </ul>	<ul style="list-style-type: none"> <li>• высушить/поменять топливо и содержать его в отапливаемом помещении</li> </ul>
<b>Вытекает вода из пепельника</b>	<ul style="list-style-type: none"> <li>• установлена слишком низкая темп.</li> </ul>	<ul style="list-style-type: none"> <li>• увеличить температуру</li> </ul>
	<ul style="list-style-type: none"> <li>• влажное топливо</li> </ul>	<ul style="list-style-type: none"> <li>• высушить/поменять топливо</li> </ul>

## **11. ЛИКВИДАЦИЯ КОТЛА ПО ИСТЕЧЕНИИ СРОКА СЛУЖБЫ.**

**По истечении срока службы котла следует выполнить:**

:

- следует произвести демонтаж элементов, соединённых болтами, путём их отвинчивания, а сварных путём отрезки,
- во время демонтажа котла сохранять осторожность и применять средства безопасности использовать надлежащие средства индивидуальной защиты (перчатки, рабочая одежда, передник, очки и т.п.).



# УСЛОВИЯ БЕЗОПАСНОЙ ЭКСПЛУАТАЦИИ КОТЛОВ С РУЧНОЙ ЗАГРУЗКОЙ ТОПЛИВА

Основным условием безопасной эксплуатации котлов является выполнение отопительной системы в соответствии со стандартами PN-91/B-02413 и BN-71/8864-27.

**Кроме того, необходимо соблюдать следующие правила:**

1. Запрещается эксплуатировать котёл при снижении уровня воды в системе ниже уровня, определенного в руководстве по эксплуатации котельной.
2. Для обслуживания котлов применять перчатки, защитные очки и накрытия головы.
3. При открытии дверц запрещается стоять напротив открываемого отверстия. В момент пуска вентилятора не следует открывать засыпные дверцы.



## **Опасно!**

**Во время открывания дверц не следует стоять напротив котла. Можно обжечься.**

4. Содержать котельную в надлежащей чистоте, не загромождать предметами, не связанными с обслуживанием котла.
5. При работе с котлом для электроосвещения должно использоваться напряжение не более 24V.
6. Котёл и связанную с ним отопительную систему необходимо содержать в хорошем техническом состоянии, обращая особое внимание на плотность топочных и зольниковых дверц.
7. Все обнаруженные неполадки, связанные с котлом, следует немедленно устранять.
8. В зимнее время не следует делать перерывов во время отопления, которые могли бы привести к замерзанию воды в системе, что очень опасно, так как повторная растопка котла при непроходимых трубах центрального отопления может быть причиной серьёзных повреждений.
9. Наполнение отопительной системы водой и её пуск в зимнее время должны производиться очень осторожно и исключительно горячей водой с целью предупреждения замерзания воды в системе во время ее заполнения.



## **Опасно!**

**При малейшем подозрении, что замёрзла вода в установке центрального отопления, особенно в системе безопасности котла, следует проверить пропускаемость, чтобы проверить её состояние, нужно запустить воду в установку через спусковой патрубок до тех пор, пока она не начнёт переливаться из переливной трубы. Если труба не пропускает воду, то растопка в котле строго запрещается.**

10. Запрещена растопка котла такими средствами, как бензин и другие легковоспламеняющимися и взрывными веществами.



## **Опасно!**

**Запрещается использовать открытый огонь или легковоспламеняющиеся материалы вблизи котла - может произойти взрыв или возгорание.**

### 13. УСЛОВИЯ ГАРАНТИИ И ОТВЕТСТВЕННОСТЬ

Гарант и изготовитель:



**Przedsiębiorstwo Wielobranżowe DEFRO**  
**Ruda Strawczyńska 103a**  
**26-067 Strawczyn, Polska**



**tel. + 48 41 303 80 85, +48 41 303 87 94**  
**fax + 48 41 303 91 31**

1. Гарант предоставляет гарантию Покупателю на проданное изделие, на принципах и условиях, определенных в настоящей гарантии.

2. Гарантия выставляется на отопительный котёл типа **OPTIMA KOMFORT** версия **STANDARD / OPTIMA KOMFORT** версия **LUX\*** ..... заводской номер ..... (предмет договора, котёл), при условии осуществления полной оплаты за предмет договора и отправления по адресу завода-изготовителя правильно заполненной Гарантийной карты.

3. Вместе с условиями гарантии Покупателю выдается Инструкция обслуживания, в которой определены условия эксплуатации котла, способ его монтажа, а также параметры, касающиеся дымовой трубы, топлива и котельной воды.

4. Гарант гарантирует надлежащую работу котла при условии строгого соблюдения условий настоящей инструкции, в особенности в области параметров касающихся топлива, дымовой трубы, котельной воды, подключения к системе центрального отопления.

5. Гарантия не распространяется на быстро изнашивающиеся элементы, в особенности на болты, гайки, рукоятки, керамические и уплотнительные элементы. Настоящая гарантия не распространяется также на элементы электрооборудования, на которые отдельную гарантию выдает завод-изготовитель электрооборудования.

6. Срок действия предоставленной гарантии считается от дня выдачи Покупателю предмета договора и составляет:

- a) теплообменника,
- b) 2 года на остальные элементы и на надлежащую работу котла
- c) 1 года на чугунные элементы или подвижные элементы, являющиеся частью котла;
- d) гарантия не распространяется на изнашивающиеся элементы, особенно на: болты, гайки, рукоятки, элементы керамические и уплотнители.

7. Гарантия предоставляется на территории Польши.

8. Во время действия гарантии гарант обеспечит Покупателю бесплатное выполнение ремонта, устранение физического дефекта предмета договора в течение:

- a) 14 дней от даты передачи заявления, если устранение дефекта не требует замены конструктивных элементов предмета договора;
- b) 30 дней от даты передачи заявления, если устранение дефекта требует замены конструктивных элементов.

9. Требование по устранению физического дефекта в границах гарантийного ремонта (предъявление рекламации) должно быть заявлено немедленно после обнаружения физического дефекта, но не позднее, чем в течение 14 дней от даты обнаружения дефекта.

10. Требования по рекламациям следует заявлять по адресу завода-изготовителя в форме заполненного и печатанного пунктом продажи рекламационного купона, находящегося в настоящей ТЭД. В рекламационном заявлении следует указать:

- a) тип, размер котла, заводской номер, номер исполнителя (данные есть на заводском щитке),
- b) дату и место приобретения,
- c) краткое описание дефекта,
- d) систему защиты котла (вид расширительного бака),
- e) точный адрес и номер телефона заявляющего рекламацию.

К рекламации относительно неправильного сгорания топлива в котле, засмоления, ухода дыма через засыпные дверцы, должна быть обязательно приложена экспертиза трубочистов о том, что дымовые каналы отвечают всем требованиям инструкции для данного размера котла. В случае рекламации вытечки воды из котла запрещается проверить герметичность котла воздухом под давлением.

11. Промедление в выполнении гарантийного ремонта не имеет места, если гарант или его представитель будет готов устранить дефекты в установленный с Покупателем срок, но не сможет выполнить ремонт по причинам, независимым от гаранта (например, невозможность доступа к котлу, отсутствие тока или воды).

12. В случае, если Покупатель дважды не предоставит возможность для осуществления гарантийного ремонта, несмотря на готовность гаранта его выполнить, считается, что Покупатель отступил от претензий, имеющихся в рекламационном заявлении.

13. Если дефект, заявленный в рекламации, нельзя устранить и после произведения трех очередных гарантийных ремонтов котел опять работает неправильно, но с данным дефектом пригоден для дальнейшей эксплуатации, Покупатель имеет право:

- a) требовать скидку цены котла соразмерно пониженной потребительной стоимости котла,
- b) обмен дефектного котла на новый, доброкачественный.

14. Допускается замена котла на новый, если гарант не может осуществить ремонт.

15. Гарант не несёт ответственности за неправильный выбор котла по отношению к размерам отапливаемых поверхностей (напр. установка котла слишком малой или большой мощности по отношению к потребностям). Рекомендуются, чтобы подбор котла выполнялся при содействии соответствующего проектного бюро или гаранта.

16. Гарантия не распространяется на котлы, которые повредились из-за:

- a) ненадлежащей транспортировки выполненной или порученной Покупателем,
- b) неправильного монтажа лицом, не имеющим на это права, в особенности, когда имели место отступления от нормативов, заключенных в стандарте PN-91/B-02413 - Отопление и теплофикация.
- c) самостоятельного неправильного ремонта,
- d) ненадлежащей эксплуатации или других причин, не зависящих от изготовителя.

17. Гарантия прекращает своё действие в случае несоблюдения рекомендаций настоящей инструкции и не распространяется на:

- a) коррозию стальных элементов в зоне дымового бора в результате длительной эксплуатации котла при температуре питающей установку центрального отопления воды ниже 60°C,
- b) неправильный монтаж лицом, не имеющим на это права, в особенности отступления от нормативов, заключенных в стандарте PN-91/B-02413 Отопление и теплофикация,
- c) повреждения котла по причине применения для питания отопительной установки слишком жесткой воды (прогар листовой стали топки в результате накопления на ней котельного камня),
- d) неправильное функционирование котла в результате отсутствия надлежащей тяги в дымовой трубе или неправильно подобранной мощности котла,
- e) ущерб, вызванный исчезновением напряжения в электросети.

18. Гарант вправе обременить Покупателя издержками, связанными с необоснованным заявлением рекламации, а также издержками по устранению физического дефекта, если его причиной была ненадлежащая эксплуатация котла.

19. Несущественные дефекты не влияют на потребительскую стоимость котла и гарантия на них не распространяется.

20. Условием признания рекламации является предоставление доказательства приобретения котла и правильное заполнение Гарантийной карты и рекламационного купона.

21. Гарантийная карта без даты, печати и подписей, а также с исправлениями, сделанными лицами, не имеющими на это права, является недействительной.

22. Установку котла в систему отопления может выполнить только уполномоченный работник, имеющий права на такого рода деятельность (необходима его отметка, подпись и печать в Гарантийной карте).

23. Нулевой пуск котла, а также все ремонты и действия выходящие за пределы возможных действий пользователя, описанных в инструкции обслуживания, может выполнить исключительно сервис обученный заводом-изготовителем. Нулевой пуск котла оплачивается Пользователем.

24. Следует использовать исключительно оригинальные запасные детали, которые были куплены в DEFRO. Фирма DEFRO не несет ответственности за неправильную работу котла, возникшую в результате установки неправильных элементов.

### 13.1. УСЛОВИЯ ГАРАНТИИ "СЕРВИС 48Н".

1. Программой „Сервис 48h” охвачены все котлы, производителем которых является DEFRO Robert Dziubeła.

2. Рекламацию следует выполнить с помощью пункта продажи, в котором был куплен котел или непосредственно в фирму на номер fax. + 48 41 303 80 85, e-mail: serwis@defro.pl, письменно на адрес фирмы.

3. Условием признания гарантии является документ подтверждающий купно котла и правильное выполнение гарантийной карты и рекламационного купона.

4. „Сервис 48h” гарантирует, что фирма DEFRO приложит все старания, чтобы устранить все неполадки, которые мешают в правильном пользовании котлом, в течение двух дней.

5. Время устранения неполадок может увеличиться из-за причин независимых от фирмы DEFRO, например как смена конструкции, нехватка частей у поставщика, неблагоприятная погода.

6. Не соблюдение данного срока устранения неполадок может быть причиной для предоставления претензий фирме или авторизованным представителям

7. Для упрощения сервисного обслуживания существует **информационная линия + 48 509 702 720 и +48 509 577 900**. Под этими номерами можно получить полную информацию относительно проблемы или неполадки.

***Пожалуйста, обратите особое внимание, что любой обмен компонента рекламируемого котла не означает признания гарантии DEFRO и не останавливает процедуры рассмотрения жалобы. DEFRO оставляет за собой право взимать оплату в течение 60 дней от дня даты замены / ремонта компонентов котла, когда проводился ремонт экспертизы и было признано повреждение котла внешними факторами (например, короткое замыкание в электрической системе, перенапряжения, наводнения, механические повреждения видные невооруженным глазом, и т.д.), а которых служба не в состоянии оценить на месте. DEFRO будет выдать счет на соответствующую замену / ремонт компонентов, вместе с протоколом экспертизы. Пожалуйста, обратите внимание, что отсутствие оплаты в течение 14 дней с момента предоставления счета приводит к потере гарантии на котел, и эта информация будет записана в нашей системе котлов принадлежащих к гарантии. Термин оплаты написан на счету.***

### 13.2. УСЛУГИ ВНЕ ГАРАНТИИ.

Кроме гарантийных услуг мы предоставляем также услуги вне гарантии.

1. Проверить работу вентиляции в котельной.
2. Проверить герметичность дверц \при необходимости сменить шнур или уплотнитель - услуга платная\
3. Проверить все гидравлические присоединения.
4. Проверить герметичность подключения котла к дымовой трубе.
5. Проверить подключение всей электропроводки в регуляторе.
6. Проверить герметичность дверц.
7. Проверить присоединение системы подачи.
8. Проверить присоединение и провода вентилятора, датчиков.
9. Проверить, не производились в котле переделки / описание в приложении/.
10. Проверить все датчики.
11. Очистка теплообменника.
12. Очистка топочной камеры.
13. Установка правильной работы котла по отношению к топливу.

Для платного устранения неполадок и услуг вне гарантии считают согласно времени, потраченного на устранение и расстояния где следовало доехать от офиса фирмы, в ценнике, который находится на странице [www.defro.pl](http://www.defro.pl).

# ПРОТОКОЛ

## ТЕХНИЧЕСКОГО СОСТОЯНИЯ, СИСТЕМЫ Ц.О. И НУЛЕВОГО ПУСКА КОТЛА

ФИО Пользователя: .....

Точный адрес : .....Тел.: .....

Тип котла .....Серийный номер котла .....Мощность котла.....kW

I. Котельная		Замечания
<b>вентиляция</b>		
подача согласно с нормой PN-B/02411:1987		
вытяжка согласно с нормой PN-B/02411:1987		
<b>размеры камина</b>		
высота [m]		
диаметр [см <sup>2</sup> ]		
<b>остальные элементы</b>		
герметичность котла с дымовым боровом		
освещение для пользования/ремонта котла		
расположение котла в котловни		
расстояние со стороны питательной системы \ при бункере \		
II. Система ц.о.		Замечания
<b>открытый тип системы</b>		
проведение расширительной трубы согласно PN-B/02413:1991		
место соединения расширительной трубы согл. PN-B/02413:1991		
диаметр трубы расширительной согласно PN-B/02413:1991		
диаметр питательной трубы		
диаметр возвратных труб		
диаметр труб в системе отопления		
<b>закрытый тип системы</b>		
предохранительные элементы согласно с нормой PN-EN 12828		
предохранительный клапан		
манометр		
вытяжка		
клапан BVTS		
охлаждающий змеевик		
объем расширительного бака согласно с нормой PN-EN 12828		
<b>защита котла от возвратной температуры</b>		
перекрестный клапан		
клапан температуры 55°C		
насос дозирующий-мешающий		
другие, какие? .....		
диаметр перекрестного клапана		
положение перекрестного клапана \выше выхода котла\		
<b>остальные элементы системы ц.о.</b>		
гравитационный обход		
бак теплой бытовой воды - емкость в литрах		
дополнительный истосник отопления		
другие, какие? .....		
охрана системы перед замерзанием		

Если соответствует условию    
 Если не касается    
 Вписать цифры, где требуется

Выполнив протокол следует написать во второй колонке:

**⚠ Внимание!**  
 При обнаружении неполадок или неправильном подключении котла согласно указаниям в данной инструкции **СТРОГО ЗАПРЕЩАЕТСЯ ЭКСПЛУАТИРОВАТЬ КОТЕЛ**. Котел, который был придан работе, автоматически теряет гарантию, а человек который запускал его берет во внимание, что в таком случае котел теряет гарантию и работник теряет свои права сервисной службы фирмы DEFRO.

После проверки правильной установки котла в системе можно приступить к следующему:

III. ПРИСОЕДИНЕНИЕ ЭЛЕМЕНТОВ К ЭЛЕКТРОСЕТИ			ЗАМЕЧАНИЯ
насос ц.о.	было подключено	присоединил	
насос т.б.в.	было подключено	присоединил	
дополнительные насосы	было подключено	присоединил	
вентилятор	было подключено	присоединил	
регулятор	было подключено	присоединил	
система подачи топлива	было подключено	присоединил	
датчик насоса ц.о.	было подключено	присоединил	
датчик насоса т.б.в.	было подключено	присоединил	
датчик PID	было подключено	присоединил	
другие датчики	было подключено	присоединил	
комнатн. регулятор	было подключено	присоединил	
IV. ПРОВЕРКА ЧАСТЕЙ			ЗАМЕЧАНИЯ
проверка расположения датчиков			
проверка установки с реальным состоянием			
проверка в какую сторону крутится вентилятор			
открытие прикрытия от вентилятора при сильном наддуве			
проверка в какую сторону крутится червячная подача			
V. ПУСК КОТЛА			ЗАМЕЧАНИЯ
проверка герметичности гидравлических соединений в системе			
наполнение бака водой			
проверка герметичности бака и змеевика			
проверка клапана BVTS в системе STRAŽAK (пожарник)			
проверка системы подачи топлива			
засыпать бункер топливом			
проверить поставку угля через систему подачи топлива			
проверить положение верхушки топлива на решетке			
топка согласно пункту 9.3. в инструкции по обслуживанию			
начальная установка параметров работы котла			
инструктирование Клиента как пользоваться регулятором			
инструктирование Клиента как пользоваться котлом			
окончательная установка параметров регулятора			
VI. УСТАНОВКА ПАРАМЕТРОВ РЕГУЛЯТОРА			
тип топлива .....			
регулятор PID		температура ц.о. [°C]	температура т.б.в. [°C]
если котел не имеет регулятора PID следует выполнить следующие рубрики			
время подавания [сек]		перерыв подавания [сек]	сила наддува [%]
время раб.	отопление дома	приоритет бойлера	равномерные насосы
			летний тип
работа подачи при поддержке [сек]		перерыв подачи при поддержке [мин]	
вентилятор при поддержке - работа [сек]		вентилятор при поддержке - перерыв [мин]	
VII. ПОДТВЕРЖДЕНИЕ ОБУЧЕНИЯ ПОЛЬЗОВАТЕЛЯ			ПОДПИСЬ ПОЛЬЗОВАТЕЛЯ
Пользователь ставит свою подпись, что обучен как эксплуатировать котел			
пользование котлом и регулирование процессом топки			
установка оборотов вентилятора и положение прикрытки			
чистка котла			
выбор правильного топлива			
безопасное пользование котлом			
действия во время аварии и без электричества			

.....  
дата, печать и подпись  
авторизованного сервиса DEFRO

.....  
подпись Пользователя



## ГАРАНТИЙНАЯ КАРТА

Свидетельство о качестве и комплектности котла

Согласно с условиями дается гарантия на котел типа

- OPTIMA KOMFORT версия STANDARD..... kW /  OPTIMA KOMFORT версия LUX..... kW\*  
при правильной эксплуатации.

Заводской номер котла\* .....

Мощность котла\* ..... кВт

Пользователь /фамилия и имя/\*\* .....

Адрес /улица, город, почтовый код/\*\* .....

тел./факс\*\* ..... e-mail\*\* .....

Подтверждается, что котёл центрального отопления успешно прошел технический контроль.  
Максимальное давление воды в котле 1,5 bar.



**КОТЛЫ ОРТИМА КОМФОРТ УСТАНОВЛЕННЫЕ СОГЛАСНО ТРЕБОВАНИЯМ ТЕХНИЧЕСКО-ЭКСПЛУАТАЦИОННОЙ ДОКУМЕНТАЦИИ НЕ ПОДЛЕЖАТ ПРИЁМУ И ОСВИДЕТЕЛЬСТВОВАНИЮ ОРГАНАМИ ТЕХНАДЗОРА. КОТЛЫ ТИПА ОРТИМА КОМФОРТ МОГУТ ПРИМЕНЯТЬСЯ ИСКЛЮЧИТЕЛЬНО В СИСТЕМАХ ЦЕНТРАЛЬНОГО ОТОПЛЕНИЯ ОТКРЫТОГО ТИПА СОГЛАСНО СТАНДАРТУ PN-91/B-02413**

Дата продажи

Дата установки

Дата включения

(печать и подпись продавца)

(печать и подпись установщика котла)

(печать и подпись фирмы,  
подключающей котёл)

Вид измерения	Величина при 100% мощности	Величина при 30% мощности
Тяга дымовой трубы [Pa]		
Температура газа [°C]		

Пользователь подтверждает, что :

- котёл поставлен в комплектном состоянии;
- при пуске, проведенным сервисной фирмой, не обнаружено каких-либо дефектов,
- получил инструкцию по установке и обслуживанию котла вместе с данной гарантийной картой;
- был ознакомлен с обслуживанием и эксплуатацией котла.

.....  
город и дата

.....  
подпись пользователя

\* заполняет изготовитель

\*\* заполняет пользователь

Клиент, а также монтажная и сервисная фирмы собственноручной подписью выражают согласие на употребление своих личных данных для ведения сервисного учета в соответствии с законом от 29.08.1997 «Об охране личных данных» (Вестник законов № 133, поз. 883).

Многоотраслевое предприятие DEFRO Роберт Дюбела в Польше

26-067 Стравчин • Руда Стравчиньска 103А • тел. +48 41 303 80 85 • факс +48 41 303 91 31 • biuro@defro.pl • www.defro.pl



## РЕКЛАМАЦИОННЫЙ КУПОН

составлен в dniu \_\_\_\_\_ в связи с рекламацией № \_\_\_\_\_

### ПРЕДМЕТ РЕКЛАМАЦИИ

ТИП КОТЛА: \_\_\_\_\_

Дата изготовления: \_\_\_\_\_

Номер заводской: \_\_\_\_\_

Дата покупки: \_\_\_\_\_

### ЗАЯВЛЯЮЩИЙ

ФИО \_\_\_\_\_

Точный адрес \_\_\_\_\_

Тел. \_\_\_\_\_

### ТОЧНОЕ ОПИСАНИЕ СУЩЕСТВУЮЩЕЙ НЕПОЛАДКИ

\_\_\_\_\_  
\_\_\_\_\_  
\_\_\_\_\_  
\_\_\_\_\_

### ДРУГОЙ ДЕФЕКТ

\_\_\_\_\_

### ЗАЯВЩИК СОСТАВЛЯЕТ РЕКЛАМАЦИЮ ТИПА (ВЫБРАТЬ ТИП РЕКЛАМАЦИИ):

Гарантийный ремонт  Платный ремонт  Послегарантийный ремонт платный

### РЕКОМЕНДАЦИИ ЗАЯВЩИКА

\_\_\_\_\_

**В случае необоснованного вызова сервиса "ДЭФРО" Клиент покрывает затраты на ремонт и проезд согласно ставкам\*.**

\_\_\_\_\_ (город, дата) \_\_\_\_\_ (подпись заявщика) \_\_\_\_\_ (подпись сервисанта)

### УСТРАНЕНИЕ НЕПОЛАДКИ КОТЛА - *заполняет сервис*

Дата передачи неполадки специалисту \_\_\_\_\_ время \_\_\_\_\_

ФИО специалиста \_\_\_\_\_

Способ устранения неполадки \_\_\_\_\_

Рекомендация (описание) \_\_\_\_\_

### ЗАВЕРШЕНИЕ РЕКЛАМАЦИИ

ФИО специалиста \_\_\_\_\_ Дата устранения неполадки \_\_\_\_\_

Соответствие рекламации \_\_\_\_\_ Длительность ремонта \_\_\_\_\_

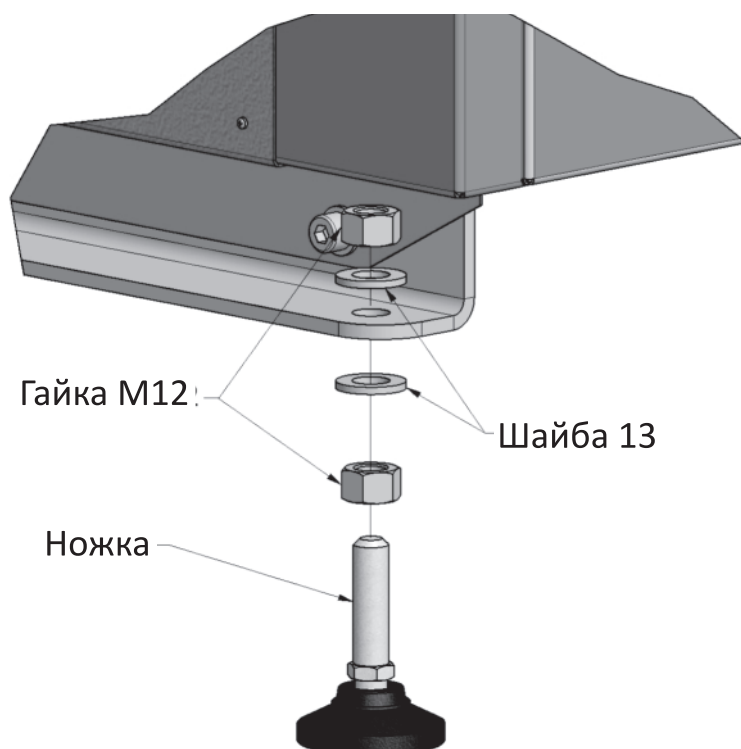
*Неисправность устранена, котёл работает правильно. Устранение неисправности подтверждаю собственноручной подписью. Заявляю, что я ознакомился с условиями гарантии на основе которых заявляю о неисправностях и выражаю согласие на использование моих личных данных для процедур по рекламациям, в соответствии с законом от 29.08.1997 «Об охране личных данных» (Вестник законов № 133, поз. 883).*

\_\_\_\_\_ (город, дата) \_\_\_\_\_ (подпись заявщика) \_\_\_\_\_ (подпись сервисанта)

**В случае необоснованного вызова сервиса "ДЭФРО" Клиент покрывает затраты на ремонт и проезд согласно ставкам\***

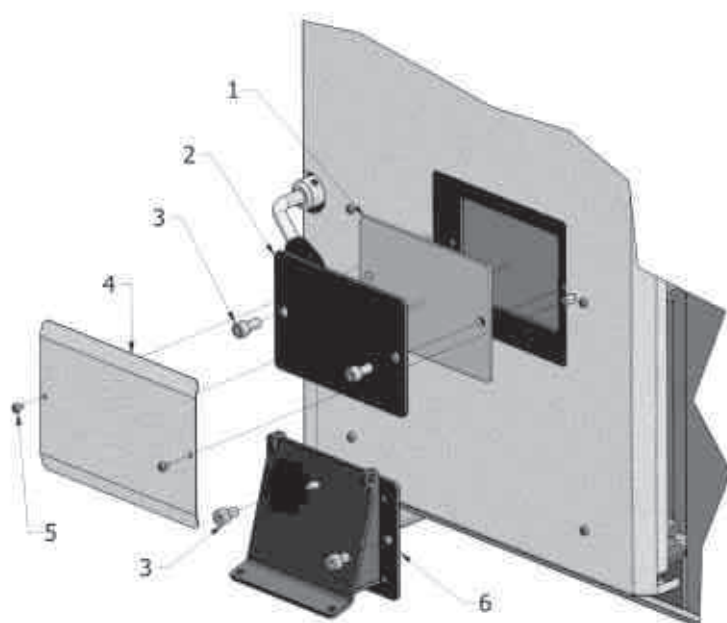
\*ценник находится на странице www.defro.pl.

## Способ монтажа регулирующих ножек



В комплектации котла находятся дополнительные регулирующие ножки, которые позволяют на прочную установку котла на полу.

Рис. 14. Способ установки регулирующих ножек.



### Комплектность поставки:

- |                                |         |
|--------------------------------|---------|
| 1. Прокладка термоизоляционная | - 1 шт. |
| 2. Заглушка регулятора тяги    | - 1 шт. |
| 3. Болт М8х16                  | - 2 шт. |
| 4. Заслонка регулятора тяги    | - 1 шт. |
| 5. Шуруп                       | - 2 шт. |
| 6. Крышка регулятора           | - 1 шт. |

Рис. 15. Установка крышки регулятора тяги.

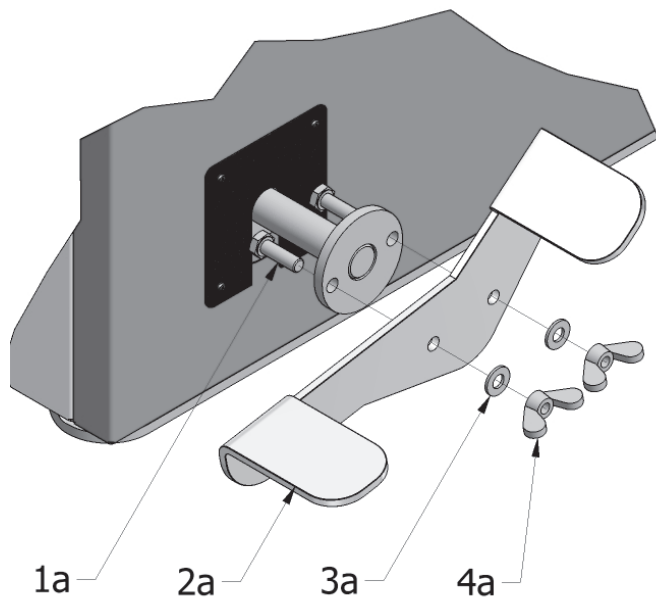


Рис. 16. Установка педали.

**Монтаж педали механической решетки:**

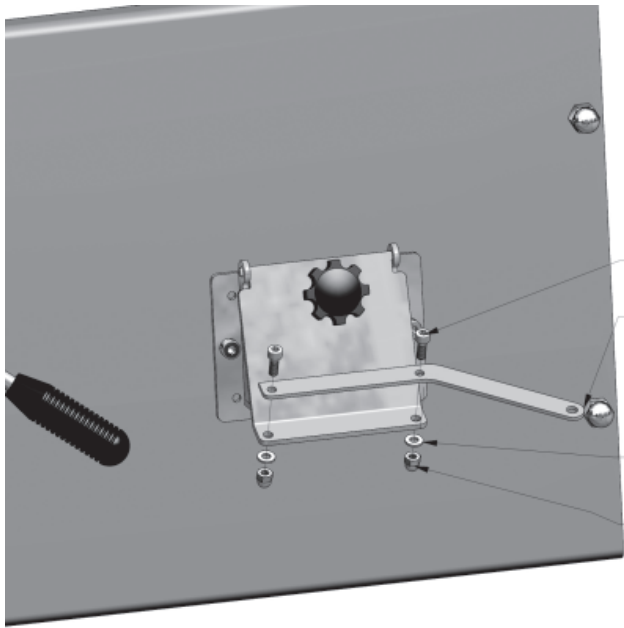
1а. Винт М8 х 16 - шт.2

2а. Педаль - шт.1

3а. Шайба - шт. 2

4а. Винтиль М8 - шт. 2

a)



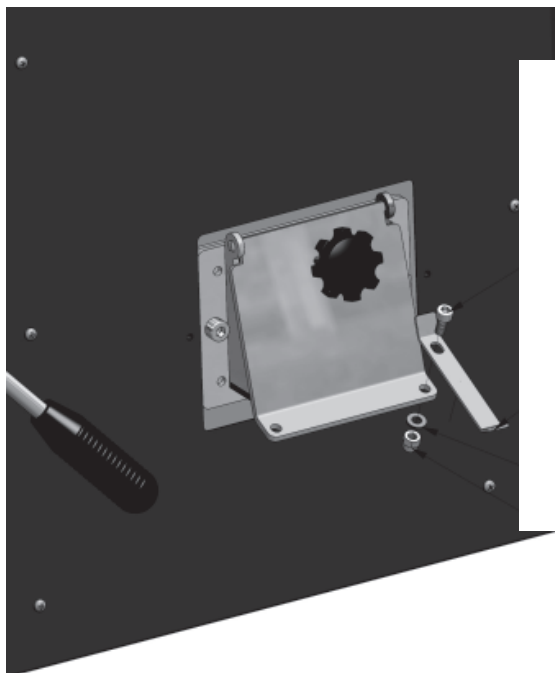
Шуруп M6x16 Imbus

Плечо крышки регулятора тяги

2 x подкладка 6.4

2 x насадка M6

b)



Шуруп M6x14 Imbus

Плечо крышки регулятора тяги

Подкладка 6.4

Nakrętka zaślepiająca M6  
Насадка M6

Рис. 17. Инструкция установки плеча крышки регулятора тяги: а) для версии STANDARD, б) для версии LUX.





Urząd Dozoru Technicznego  
Jednostka Notyfikowana UDT-CERT Nr 1433

## CERTYFIKAT BADANIA PROJEKTU WE

*Certificate of design examination*

Nr 17046/JNI /001/04/02

Jednostka Notyfikowana UDT-CERT Nr 1433

po przeprowadzeniu badania projektu WE  
- moduł B1 - urządzenie ciśnieniowego  
podgrzewania wody (z instalacją dodatkową)

Rodzaj urządzenia: KOCIOŁ WODNY NISKOTEMPERATUROWY  
Ciepłota i ciśnienie robocze: OPTIMA KOMFORT 8, OPTIMA KOMFORT 10, OPTIMA KOMFORT 12, OPTIMA KOMFORT 15, OPTIMA KOMFORT 20, OPTIMA KOMFORT 25, OPTIMA KOMFORT 30

Wytwórca: Przedsiębiorstwo Wielobranżowe DEFRO  
Miejscowość: RUDA STRAWCZYŃSKA  
26-067 Strawczyn, Ruda Strawczyńska 103 A

Kategoria zagrożenia: I Art. 3 ustęp 2 punkt 3 I  
Miejscowość: RUDA STRAWCZYŃSKA  
Nr protokołu badań: 17046/JNI/001/02/02

niepełnym podawacza, ze dokumentacja spełnia wymagania

Dyrektywy 97/23/WE

wdrożonej do prawa polskiego rozporządzeniem Ministra Gospodarki  
z dnia 21 grudnia 2005 r. w sprawie zasadniczych wymagań  
dla urządzeń ciśnieniowych i zespołów urządzeń ciśnieniowych  
we wszelkich innych niż olejowy dociskach statycznych (Dziennik Urzędowy L 228/05)

Dokumentacja została oznaczona  
The documentation has been marked as follows

17046/JNI/001/02

Warunki wydania certyfikatu oraz wykaz odpowiednich części dokumentacji podano  
w wymiarowym polu; protokole badań załączonym do niniejszego certyfikatu  
The conditions of issue, conditions and the identification of individual parts of the certificate  
are identified in an additional column; reports have been attached to this certificate



Urząd Dozoru Technicznego  
UDT-CERT

Data: 15.08.2008

Miejsce i data wydania  
Location: JAK

Nr 1433  
Wzrostem: 1807-01-01  
On behalf of UDT's Notified Body

CEOC  
Instytut Techniczny



Urząd Dozoru Technicznego  
UDT-CERT

## CERTYFIKAT ZGODNOŚCI

Nr 242/CW/002/08

Urząd Dozoru Technicznego  
Jednostka Certyfikująca Wyroby UDT-CERT

podawacza: ze

kocioł grzewczy na paliwo stałe  
typ OPTIMA KOMFORT 8, 10, 12, 15, 20, 25, 30

produkcji

Przedsiębiorstwo Wielobranżowe „DEFRO”  
Robert Dziubela  
Ruda Strawczyńska 103 A, 26-067 Strawczyn

spełnia wymagania

PN-EN 12809:2002

Warunki wydania certyfikatu zgodności oraz jego wartości zawarte są  
w załączniku do niniejszego certyfikatu.

Data wydania: 01.08.2008  
Data ważności: 25.09.2012  
Zawieszenie certyfikatu z dnia: 30.09.2008

Dyrektor Zespołu Certyfikacji  
(Współpracy i Inżynierskiej)

Anna Okruszka

CEOC  
Instytut Techniczny



Многоотраслевое Предприятие тел./факс +48 41 303 80 85  
DEFRO Роберт Дюбела тел./факс +48 41 303 87 94  
26-067 Strawczyn тел./факс +48 41 303 90 40  
Ruda Strawczyńska 103A факс +48 41 303 91 31  
Świętokrzyskie, Polska

[www.defro.pl](http://www.defro.pl)



**СЕРВИСНАЯ ИНФОЛИНИЯ**  
24 часа в сутки - 7 дней в неделю

если есть проблема с регулятором?  
звони:

**+ 48 665 011 151**

если есть проблема с котлом?  
звони:

**+48 509 702 720**  
**+48 509 577 900**