

~ 220 V

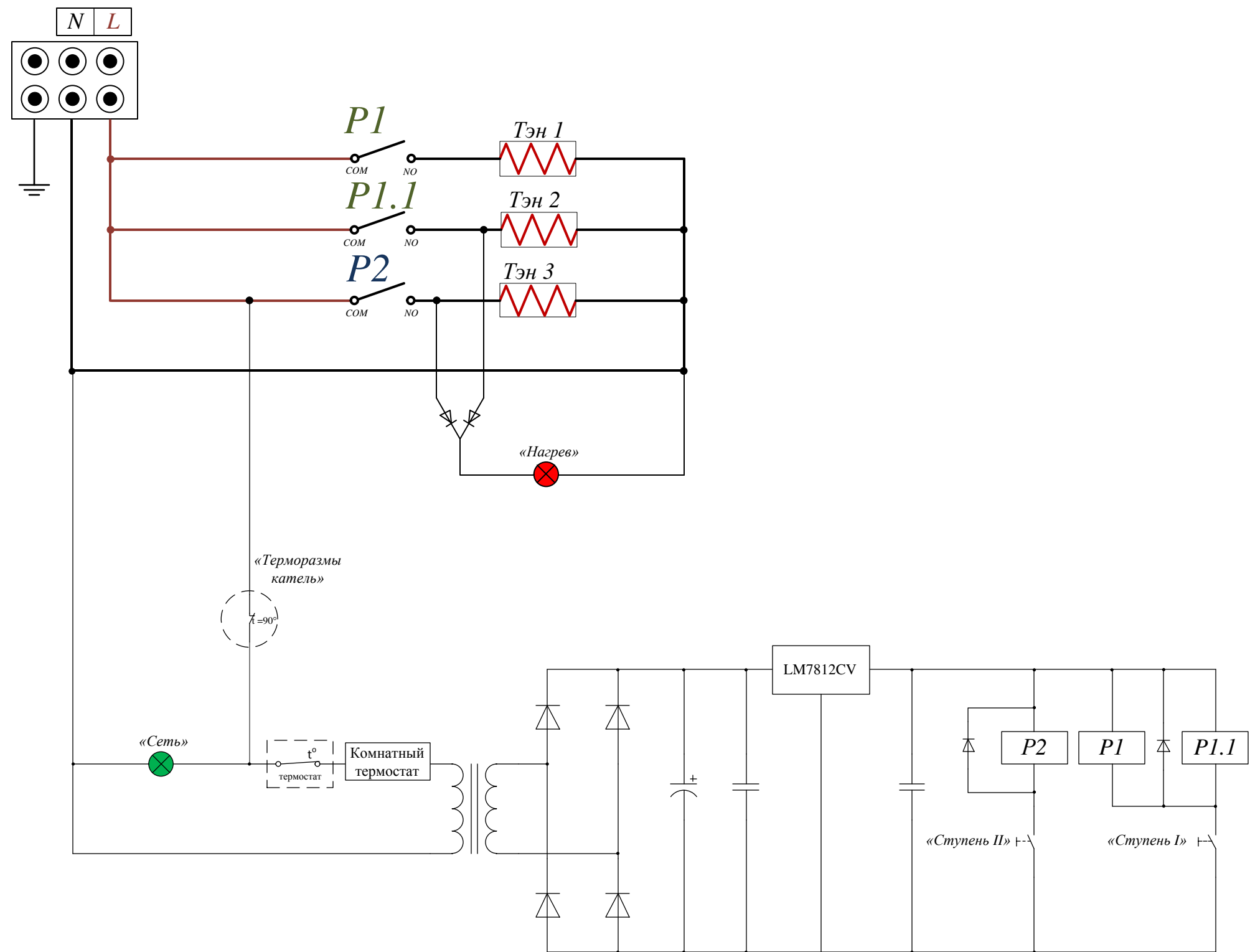


Рисунок 3 – Схема электрическая принципиальная для котлов «Есопот» на 220 В