

**Газовые настенные конденсационные
котлы Logamax plus GB162
80 и 100 кВт**

1	Конденсационная техника Buderus	4
1.1	Свойства и сферы применения газовых конденсационных котлов	4
1.1.1	Некоторые особенности газовых конденсационных котлов Logamax plus GB162	4
1.1.2	Рекомендации для подбора газовых конденсационных котлов Logamax plus GB162	4
1.2	Обзор обозначений типов газовых конденсационных котлов Logamax plus GB162	5
2	Техническое описание	6
2.1	Оснащение газовых конденсационных котлов	6
2.1.1	Обзор оснащения Logamax plus GB162-80 и GB162-100	6
2.2	Принцип работы газовых конденсационных котлов	7
2.2.1	Блок теплообменника и газовой горелки котлов Logamax GB162	7
2.2.2	Розжиг горелки и слежение за пламенем в котлах Logamax plus GB162	7
2.2.3	Циркуляционный насос	8
2.2.4	Подача воздуха для горения и отвод дымовых газов	8
2.2.5	Регулирование состава газозоудной смеси	8
2.3	Габаритные размеры и технические данные газовых конденсационных котлов Logamax plus GB162-80/100	9
2.4	Габаритные размеры и технические данные емкостных водонагревателей Logalux SU400 W - SU1000 W	11
3	Условия эксплуатации	12
3.1	Выдержки из предписаний	12
3.2	Эксплуатационные требования	12
4	Регулирование отопления	13
4.1	Системы регулирования Logamatic	13
4.2	Концепция регулирования Logamatic EMS	13
4.3	Виды регулирования	14
4.3.1	Комнатное регулирование	14
4.3.2	Погодное регулирование	14
4.3.3	Погодное регулирование в сочетании с функцией влияния датчика внутренней температуры	14
4.4	Компоненты котла и управления системы регулирования Logamatic EMS	15
4.4.1	Универсальный автомат горения UBA 3	15
4.4.2	Базовый контроллер Logamatic BC10	15
4.4.3	Комнатный контроллер RC20	16
4.4.4	Блок управления RC35	17
4.5	Функциональные модули для расширения системы регулирования Logamatic EMS	19
4.5.1	Модули для настенных котлов	19
4.5.2	Модуль управления гидравлической стрелкой WM10	20
4.5.3	Модуль смесителя MM10	20
4.5.4	Модуль оповещения о функциональных ошибках EM10	21
4.5.5	Модуль управления VM10 для внешнего магнитного клапана	21
4.5.6	Гелиомодуль SM10	22
4.5.7	Модем для удаленного администрирования Logamatic Easycom	22
4.6	Рекомендации по подбору возможных компонентов оснащения системы регулирования Logamatic EMS	23
4.7	Приборы регулирования Logamatic 4121 и Logamatic 4122	24
	Функциональные модули FM 456 KSE 2 и FM 457 KSE 4	25
	Коммуникационный блок управления MEC2	26
5	Нагрев воды для ГВС	27
5.1	Общие рекомендации	27
5.2	Рециркуляционная линия горячей воды для емкостных водонагревателей	27
6	Примеры систем отопления и ГВС	28
6.1	Указания для всех примеров систем отопления и ГВС	28
6.2	Важные гидравлические компоненты системы отопления	31
6.2.1	Вода в системе отопления	31
6.2.2	Отопление пола	32
6.2.3	Циркуляционный насос котлового контура для Logamax plus GB162	33
6.2.4	Мембранный расширительный бак	34
6.3	Примеры гидравлических схем применения	36
6.3.1	Однокотловая установка Logamax plus GB162-80/100 с блоком управления RC35 для отопления и приготовления горячей воды	36
6.3.2	Однокотловая установка Logamax plus GB162-80/100 с Logamatic 4121 для отопления и приготовления горячей воды	37
6.3.3	Каскадная установка из двух котлов Logamax plus GB162-80/100 с Logamatic 4121 для отопления и приготовления	

горячей воды	38
7 Отвод конденсата	39
7.1 Отвод конденсата	39
7.1.1 Отвод конденсата из газового конденсационного котла и трубы уходящих газов	40
7.1.1 Отвод конденсата из дымовой трубы	40
8 Рекомендации по подбору дополнительных комплектующих для котлов Logamax plus GB162-80/100	41
8.1 Системы быстрого монтажа контуров отопления	44
8.2 Комплект с теплообменником для разделения системы	45
8.3 Максимальная передаваемая мощность при секционировании системы комплектами для разделения в сочетании с комплектами быстрого монтажа контуров отопления	46
8.4 Комплект теплового счётчика	46
8.5 Системы быстрого монтажа контуров отопления	47
8.6 Комплекты для каскадных установок Logamax plus GB162-80/100	49
9 Системы дымоотвода для эксплуатации котла с использованием воздуха из помещения	50
9.1 Основные требования для эксплуатации котла, зависимой от воздуха помещения	50
9.1.1 Предписания	50
9.1.2 Сертификация системы	50
9.1.3 Общие требования к помещению для установки котла	51
9.1.4 Трубопроводы подачи воздуха и отвода дымовых газов	52
9.1.5 Ревизионные отверстия	53
9.2 Отведение уходящих газов через дымовую трубу, устанавливаемую в канале с монтажным комплектом GA	54
9.3 Отвод уходящих газов через гибкую дымовую трубу в канале с помощью комплекта UB-Flex в сочетании с монтажными системами GA или GA-X и GA-K	56
9.4 Отвод уходящих газов через влагостойкий дымоход с монтажным комплектом GN	58
9.5 Отвод уходящих газов через сборный коллектор в канале с монтажным комплектом «Система дымоудаления каскада» 60	60
10 Системы дымоотвода для эксплуатации котла независимо от воздуха помещения	64
10.1 Основные требования для эксплуатации котлов независимо от воздуха помещения	64
10.1.1 Предписания	64
10.1.2 Сертификация системы	64
10.1.3 Общие требования к помещению для установки котла	65
10.1.4 Трубопровод для подачи воздуха и отвода дымовых газов	66
10.1.5 Ревизионные отверстия	67
10.2 Вертикальный коаксиальный трубопровод подачи воздуха и отведения дымовых газов через кровлю с монтажным комплектом DO	68
10.3 Коаксиальный трубопровод подачи воздуха через канал и отведения дымовых газов через трубу, проложенную в канале, с монтажным комплектом GA-K для котлов GB162	70
10.4 Коаксиальный трубопровод подачи воздуха и отведения дымовых газов в гибкую дымовую трубу в канале с помощью комплекта UB-Flex в сочетании с монтажным комплектом GA-K	72
10.5 Коаксиальный трубопровод подачи воздуха и дымовая труба, прокладываемая по фасаду с монтажным комплектом GAF-K	74
10.6 Коаксиальный трубопровод подачи воздуха и отведения дымовых газов с отдельным трубопроводом приточного воздуха в котельном помещении и дымовой трубой в вентилируемой канале в сочетании с монтажным комплектом GAL-K	76
10.7 Коаксиальный трубопровод подачи воздуха и отведения дымовых газов через систему воздухоподачи и дымоотведения с монтажным комплектом LAS-K	78
11 Отдельные элементы для монтажа систем дымоотвода	80
11.1 Размеры некоторых деталей	80

1 Конденсационная техника «Buderus»

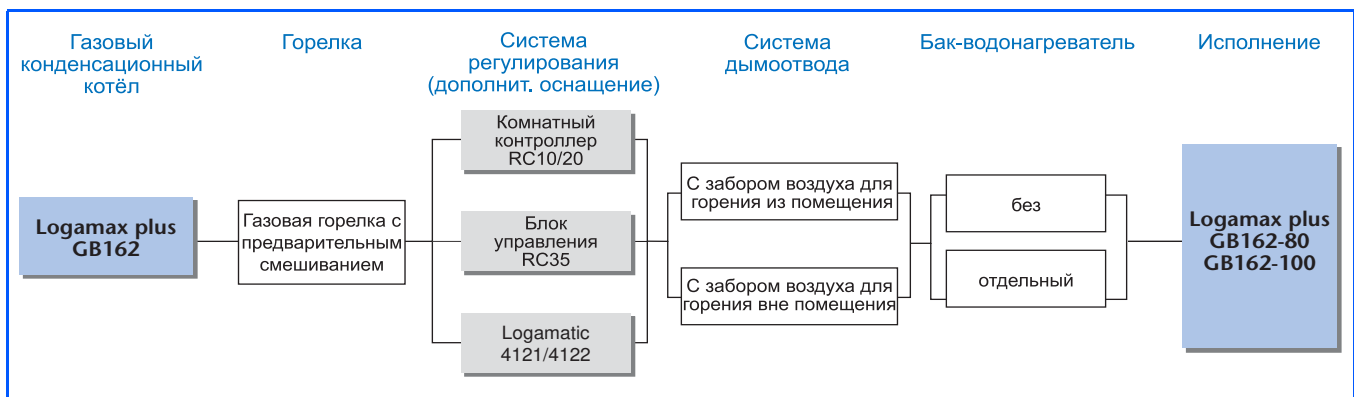
1.1 Свойства и сферы применения газовых конденсационных котлов

1.1.1 Некоторые особенности газовых конденсационных котлов Logamax plus GB162

Свойства	Некоторые особенности газовых конденсационных котлов Logamax plus GB162
Предпочтительная сфера применения	<ul style="list-style-type: none"> ● Многоквартирные жилые дома и коттеджи ● Промышленные и общественные здания разного назначения
Предпочтительное место установки	<ul style="list-style-type: none"> ● В подвале (для частных случаев) и крышных котельных
Мощность	<ul style="list-style-type: none"> ● Два исполнения: 80 и 100 кВт ● Модуляция мощности в диапазоне от 19 до 100%
Эмиссии	<ul style="list-style-type: none"> ● Низкий уровень шума и эмисии
Номинальный коэффициент использования	<ul style="list-style-type: none"> ● До 110 %
Оптимальное использование энергии и минимизация эксплуатационных затрат с помощью системы ETA-plus	<ul style="list-style-type: none"> ● Модулируемая горелка для обеспечения тепловой мощности камеры сгорания в диапазоне от 19 % до 100 % и, вследствие этого, идеальным согласованием потребностей в тепле на отопление и приготовление горячей воды ● Круглогодичная работа в конденсационном режиме из-за высокоэффективного теплообменника
Гидравлика с системой FLOW-plus	<ul style="list-style-type: none"> ● Простая и приемлемая по цене гидравлическая обвязка без перепускного клапана, так как не требуется минимальный объемный поток ● Максимальное использование высшей удельной теплоты сгорания топлива и работа с низким уровнем шума обеспечиваются благодаря эксплуатации с модулируемым циркуляционным насосом с регулированием по разности давлений или по производительности
Простое и комфортное использование	<ul style="list-style-type: none"> ● Каждое гидравлическое устройство согласовано с соответствующей функцией регулирования ● Все функции приборов регулирования настраиваются несколькими ручками управления
Быстрый монтаж, ввод в эксплуатацию и техническое обслуживание	<ul style="list-style-type: none"> ● Уменьшение финансовых затрат на монтаж и регламентные работы благодаря разнообразным комплектам для подключения котла и для отвода дымовых газов, предохранительный клапан на 4 бар можно заказать опционально ● Упрощенный ввод в эксплуатацию и обслуживание через меню сервиса в блоке управления RC35 ● Доступ ко всем частям котла для выполнения простых и недорогих работ по уходу и техническому обслуживанию
Оснащение (серийное)	<ul style="list-style-type: none"> ● С патрубком котла для присоединения к дымовой трубе, манометром, автоматическим воздухоотводчиком
Приготовление горячей воды	<ul style="list-style-type: none"> ● Комбинирование с отдельными емкостными водонагревателями Logalux
Теплообменник	<ul style="list-style-type: none"> ● Интегрированный теплообменник с ребристыми трубами по технологии ALU-plus, с большой поверхностью теплообмена
Горелка	<ul style="list-style-type: none"> ● Керамическая горелка плоского пламени с предварительным смешиванием обеспечивает минимальную эмиссию при сгорании топлива

4/1 Свойства и некоторые особенности газовых конденсационных котлов Logamax plus GB162

1.1.2 Рекомендации для подбора газовых конденсационных котлов Logamax plus GB162



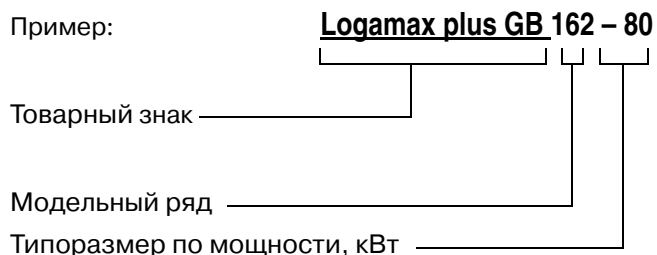
4/2 Рекомендации для подбора газового конденсационного котла Logamax plus GB162

1.2 Обзор обозначений газовых конденсационных котлов Logamax plus GB162



5/1 Газовый конденсационный котел Logamax plus GB162

Расшифровка обозначения типа котла



5/2 Ключ к расшифровке типа котла

Газовый конденсационный котел Logamax plus	Номинальная теплопродуктивность	Заводское оснащение для природного газа E (H)	Комплект деталей для переоборудования на сжиженный газ
	кВт	Артикул №	Артикул №
GB162-80	80	7106 100	7746900197
GB162-100	100	7106 104	7746900197

5/3 Типоразмеры по мощности газовых конденсационных котлов Logamax plus GB162

Комплект поставки

Logamax plus GB162-80, GB162-100:

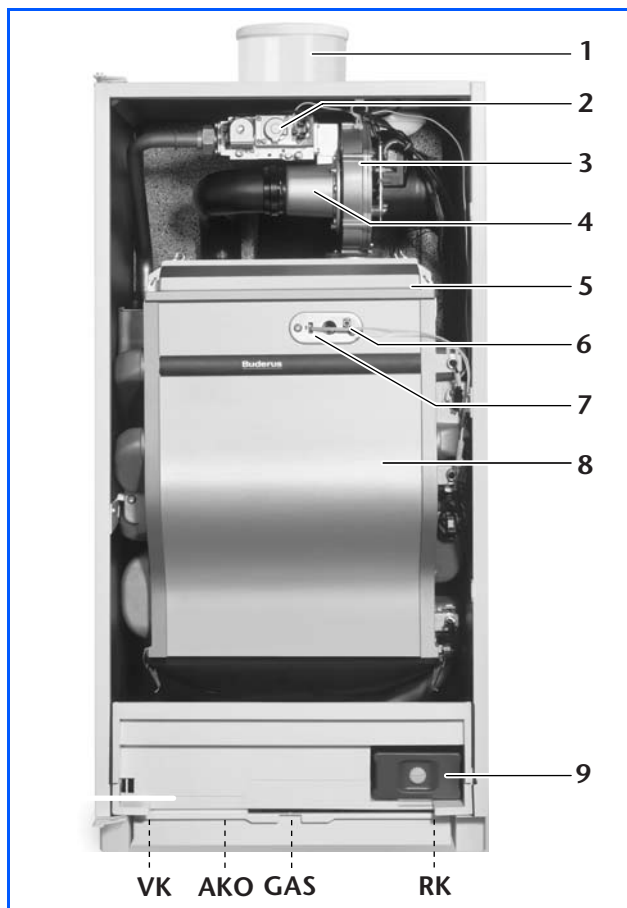
- газовый конденсационный котел
- патрубок котла для подключения к дымовой трубе
- монтажная планка, дюбели для настенного монтажа
- пластиковый сифон для конденсата
- техническая документация

2 Техническое описание

2.1 Оснащение газовых конденсационных котлов

2.1.1 Обзор оснащения Logamax plus GB162-80 и GB162-100

Газовые конденсационные котлы Logamax plus GB162 для настенного монтажа проверены в соответствии с Директивами ЕС «Газовые аппараты» 90/396/EWG. Учтены требования Европейских Стандартов EN 483 и EN 677. Отопительные котлы Logamax plus GB162 работают на природном газе II_{2ELL}.



6/1 Основные детали и узлы газовых конденсационных котлов Logamax plus GB162-80 и GB162-100 (скрытые места подключений → 7/1)

Пояснения к рисунку

AKO	Выход конденсата (на рис. не показано)
GAS	Подключение газа (на рис. не показано)
RK	Обратный трубопровод котла (на рис. не показано)
VK	Подающих трубопровод котла (на рис. не показано)
1	Патрубок котла для присоединения к дымовой трубе
2	Газовая арматура
3	Вентилятор
4	Сопло Вентури
5	Керамическая горелка плоского пламени
6	Электрод ионизационного контроля пламени
7	Электрод накаливания для розжига горелки котла
8	Теплообменник изготовлен по технологии ALU-plus
9	Универсальный автомат горения UBA 3

Корпус котла, горелка и теплообменник

- Внутренняя закрытая камера сгорания.
- Керамическая горелка с предварительным смешиванием.
- Теплообменник, изготовлен по технологии ALU-plus и обеспечивает:
 - компактные габаритные размеры при максимальной мощности;
 - большую долговечность за счет высокой коррозионной устойчивости;
 - высокий к.п.д. в течение длительного времени, так как исключено загрязнение;
 - минимум регламентных работ, быстрое и простое техническое обслуживание;
 - оптимизированные гидродинамические характеристики труб теплообменника за счет внедрения новой формы внутренней поверхности.
- Комбинированный газоздушный блок KombiVENT, состоящий из вентилятора, газовой арматуры, газовой форсунки и сопла Вентури.
- Система ионизационного контроля пламени.
- Электрод розжига, 120 Вольт.

Гидравлические компоненты

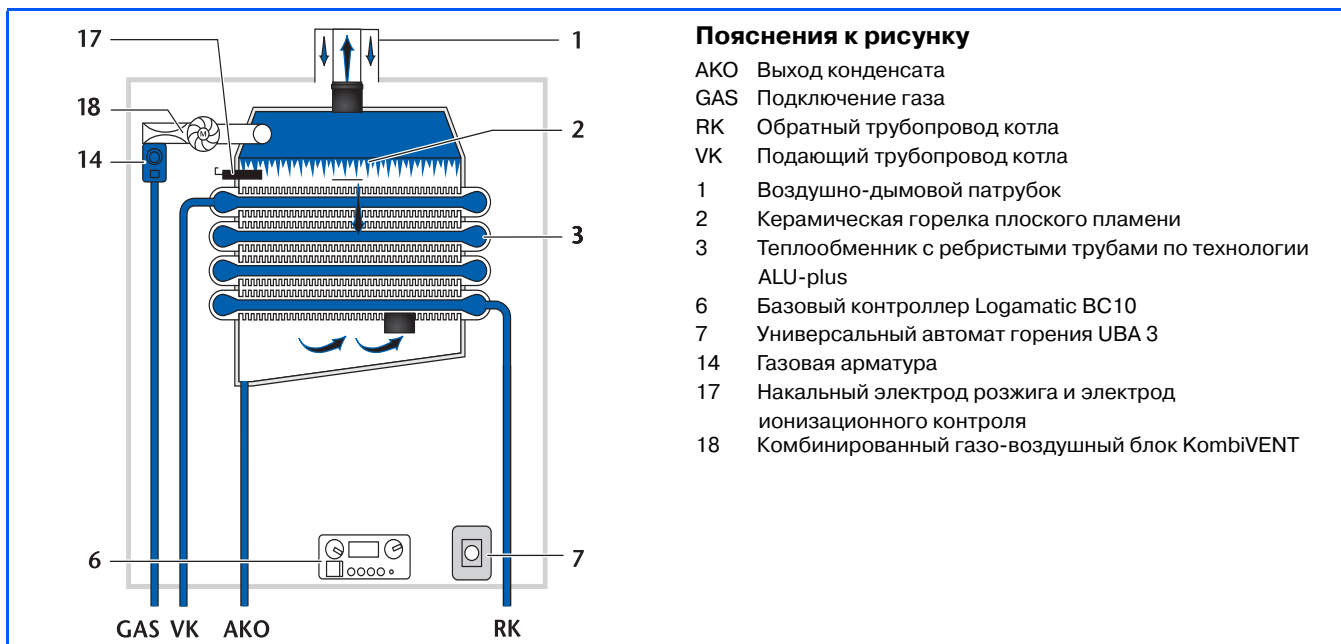
- Присоединительная насосная группа – для непосредственного подключения к котлу, в т.ч. модулируемый насос UPER 25-80, предохранительный клапан на 3 бар, газовый кран, запорные краны, обратный клапан, манометр, штуцер для присоединения внешнего мембранного расширительного бака (MAG), кран для заполнения контура котла, изоляция.
- Насосы, допустимые для применения:
 - при интеграции в котел: UPER 25-80;
 - внешние насосы: WILO TOP E 25/1-7, Grundfos UPE 25-80.
- Предохранительный клапан (давление срабатывания 4,0 бар) - опционально.

Компоненты системы регулирования

- Универсальный автомат горения UBA 3.
- Базовый контроллер EMS-автоматики Logamatic BC10.

2.2 Принцип работы газовых конденсационных котлов

2.2.1 Блок теплообменника и газовой горелки



7/1 Функциональная схема газовых конденсационных котлов Logamax plus GB162-80/100

Система ETA-plus в котлах Logamax plus GB162

Система ETA-plus газовых конденсационных котлов Logamax plus GB 162 минимизирует общие эксплуатационные расходы путем оптимального использования энергии.

К системе ETA-plus относится высокоэффективный теплообменник с ребристыми трубами, изготовленный по технологии ALU-plus. Очень большая площадь теплообменника обеспечивает оптимальную теплопередачу (→ 7/1, Поз. 3).

Такая концепция, примененная в миллионах котлов, обеспечивает:

- круглогодичное использование теплоты конденсации за счет сильного охлаждения продуктов сгорания;
- максимальный коэффициент использования до 110 %.

Кроме того, газовый конденсационный котел Logamax plus GB162 оснащен керамической горелкой плоского пламени с полным предварительным смешиванием, которая работает в диапазоне модулируемой мощности от 19 до 100%. Горелка крепится над ребристыми трубками в перевернутом виде (→ 7/1, Поз. 2).

Система ETA-plus предусматривает установку вне котла модулируемого циркуляционного насоса, регулируемого по разности давлений. Это позволяет реализовывать простую гидравлическую схему без минимального объемного потока (см. Раздел 6).

Гидравлика котлов Logamax plus GB162

Вместе с котлом Logamax plus GB162 может быть применена присоединительная монтажная группа с насосом, регулируемым по мощности. Наряду с этим есть возможность подключения обычного насоса, регулируемого по разности давлений (насос с регулированием по Δp), устанавливаемого вне котла.

2.2.2 Розжиг горелки и отслеживание пламени в котлах Logamax plus GB162

Розжиг горелки

В отличие от традиционных отопительных котлов с электрическим розжигом или с дежурным пламенем, газовые конденсационные котлы Logamax plus GB162 работают от накального электрода розжига (→ 7/1, Поз. 17).

К основным преимуществам такого розжига относятся:

- оптимальное воспламенение газозвушной смеси;

- бесшумный процесс розжига даже при использовании низкокалорийных видов газа;
- отсутствие тактовых шумов в отличие от традиционных котлов.

Отслеживание пламени горелки

Если горелка не розжигается или если погасло пламя, универсальный автомат горения UBA 3 (→

7/1, Поз. 7) не получает от ионизационного электрода (→ 7/1, Поз. 17) соответствующего сообщения о наличии пламени. Автомат UBA 3 немедленно прерывает подачу газа в газовую арматуру, выключает горелку и посылает на дисплей сообщение о функциональной ошибке.

2.2.3 Циркуляционный насос

Система FLOW-plus в котлах Logamax plus GB162

С помощью системы FLOW-plus обеспечивается оптимальное использование высшей удельной теплоты сгорания в установках с газовыми конденсационными котлами Logamax plus GB162. Такая установка работает практически бесшумно.

Так как не требуется наличие минимального объемного потока, реализуется простая и приемлемая по цене гидравлика установки без перепускного (байпасного) клапана.

Котел Logamax plus GB162 поставляется без встроенного модулируемого циркуляционного насоса отопления. Насос можно подобрать

индивидуально к той или иной системе гидравлики конкретной отопительной установки.

Насос в составе присоединительной монтажной группы регулируется по мощности. Он обеспечивает использование высшей удельной теплоты сгорания, работая в сочетании с гидравлической стрелкой. В качестве внешних насосов можно применять обычные насосы с регулированием по Δp (см. Рекомендации по подбору дополнительных комплектующих). Вследствие этого возможно получить различные значения остаточного напора (высоты подачи) для непосредственно подключенного контура отопления.

2.2.4 Подача воздуха для горения и отвод дымовых газов

Вентилятор (→ 7/1, Поз. 18) всасывает воздух, необходимый для процесса горения. Вследствие создаваемого избыточного давления происходит удаление в дымоотвод отработанных газов, возникающих при горении.

Если вентилятор не работает, или если перекрыта подача свежего воздуха либо отвод дымовых газов, то подача газа дросселируется или полностью прекращается с помощью регулятора газо-

воздушного блока. Если пламя погасло, то газовый конденсационный котел Logamax plus GB 162 выключается встроенным устройством контроля пламени (→ стр. 7), а универсальный автомат горения UBA 3 передает на дисплей сообщение о функциональной ошибке.

- Индикация рабочих режимов и функциональных ошибок котла на базовом контроллере Logamatic BC10 представлена в Разделе 4.4.

2.2.5 Регулирование состава газозвушной смеси

Комбинированный газо-воздушный блок KombiVENT

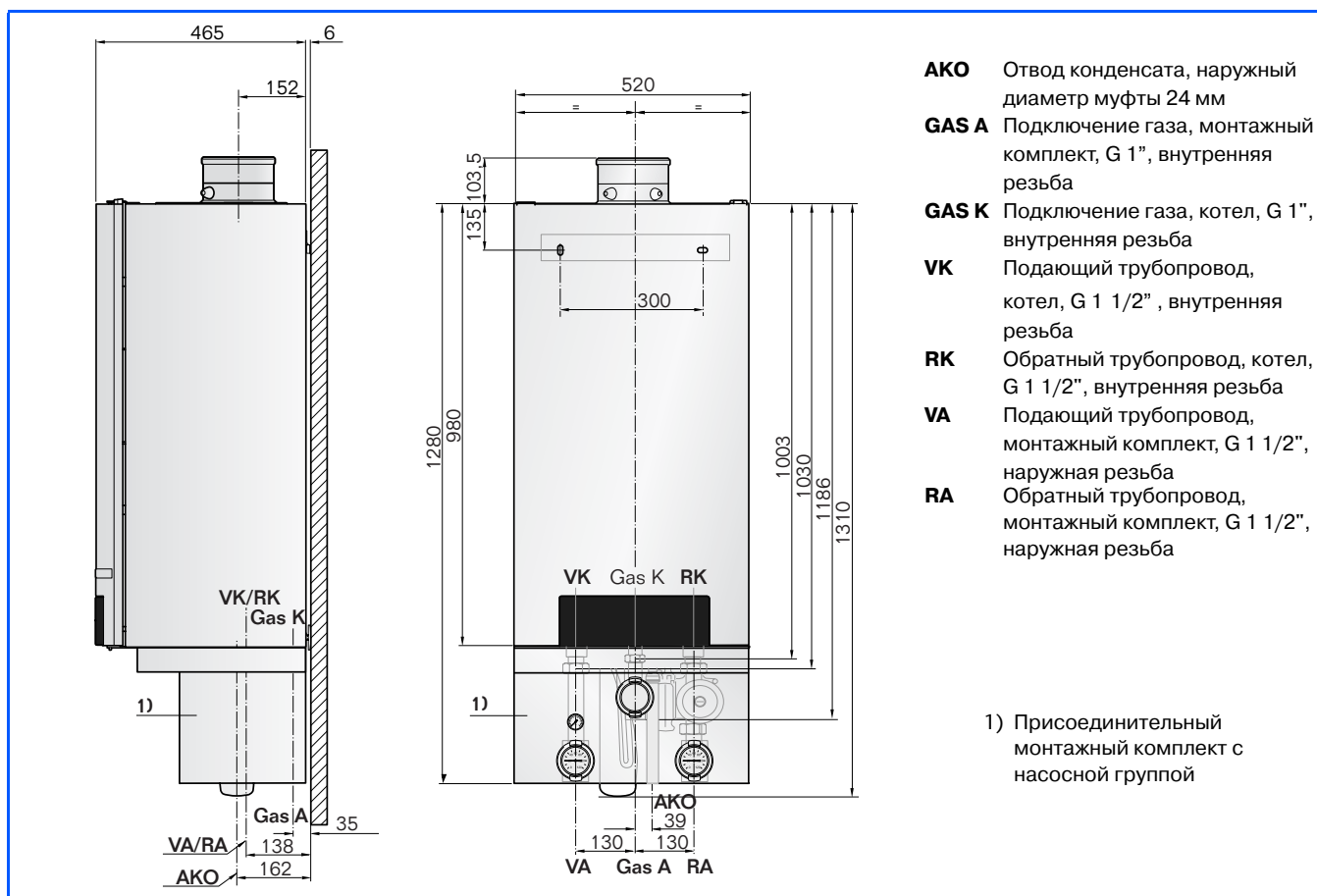
Комбинированный газо-воздушный блок в газовых конденсационных котлах Logamax plus GB162 состоит из вентилятора, газовой арматуры и сопла Вентури (→ 7/1, Поз. 14 – 16). Блок монтируется непосредственно у горелки. В трубке Вентури в зависимости от числа оборотов вентилятора и объемного потока воздуха возникает разрежение определенного значения. Благодаря этому дозируется необходимое количество газа. Газ и воздух для горения полностью смешиваются в камере вентилятора. Результатом регулирования состава газозвушной смеси является константное значение содержания CO_2 в дымовых газах в пределах всего диапазона модулирования

горелки.

Процесс регулирования

В зависимости от наружной температуры и отопительной кривой регулятор рассчитывает заданное значение температуры в подающем трубопроводе. Это значение передается на универсальный автомат горения UBA 3 и сопоставляется с температурой в подающем трубопроводе, измеренной термодатчиком котловой воды. Если при таком сравнении значений температур существует разница, так называемое рассогласование, то путем модуляции горелки изменяется соответственно мощность.

2.3 Габаритные размеры и технические данные газовых конденсационных котлов Logamax plus GB162-80/100



9/1 Габаритные размеры и места подключения газового конденсационного котла Logamax plus GB162 (размеры указаны в мм)

Газовый конденсационный котел Logamax plus		GB162-80	GB162-100
Типоразмер котла		80	100
Мощность /Номинальный коэффициент использования			
Номинальная теплопроизводительность при температуре системы	80/60 °C	кВт	18,9–80,0
	50/30 °C	кВт	20,8–84,5
Тепловая мощность камеры сгорания		кВт	19,3–82,0
Номинальный коэффициент использования при температуре системы (согласно DIN 4702-8)	75/60 °C	%	106
	40/30 °C	%	110
Подключение газа			
Категория и вид газа	для Германии для Австрии для Швейцарии	DE II _{2ELL} AT II _{2H3P} CH II _{2H3P}	DE II _{2ELL} AT II _{2H3P} CH II _{2H3P}
Характеристики потребления (расхода) газа при 15 °C и 1013 мбар			
Природный газ LL ¹⁾	при 8,1 кВт·час/м ³	м ³ /час	10,49
Природный газ E ²⁾	при 9,5 кВт·час/м ³	м ³ /час	8,95
Диапазон индекса Воббе (исходя из 15 °C и 1013 мбар)			
природный газ LL		кВт/м ³	9,5–12,4
природный газ E		кВт/м ³	11,3–15,2
Отопление			
Максимальная температура в подающем трубопроводе		°C	90
Допустимое рабочее давление в котловом контуре		bar	4 ¹⁾
Объем воды в котле		л	5

9/2 Технические данные газовых конденсационных котлов Logamax plus GB162-80/100

Газовый конденсационный котел Logamax plus		GB162-80	GB162-100
Типоразмер котла		80	100 ¹⁰
Время выбега насоса (задается через базовый контроллер Logamatic BC10)	мин час	1–60 24	1–60 24
Подключение к дымовой трубе			
Вариант исполнения системы дымоотведения согласно Европейской Норме EN 483		B ₂₃ / B ₃₃ / C _{33x} / C _{43x} / C _{53x} / C _{83x}	
Классификационная группа характеристик уходящих газов для системы воздухоподачи и дымоотведения		G ₆₁	G ₆₁
Массовый расход уходящих газов ⁴⁾ при полной нагрузке 100 %	кг/сек	0,0353	0,0449
Температура уходящих газов ⁴⁾ при температурах в системе (полная нагрузка)	80/60 °C	°C	67
	50/30 °C	°C	48
Содержание CO ₂ при полной нагрузке ⁴⁾ ,	G20/G25	%	9,3/9,2
Нормативный коэффициент эмиссии	CO	мг/кВт·час	–
	NO _x	мг/кВт·час	–
Располагаемый напор	Па	139	220
Электрическое подключение			
Напряжение сети питания, переменный ток	Вольт	230	230
Частота	Гц	50	50
Вид защиты		IPX4D	IPX4D
Потребляемая электрическая мощность (без учета дополнительно подключенных устройств)	при частичной нагрузке	Вт	30
	при полной нагрузке	Вт	97
Прочие характеристики			
Выход конденсата при температуре в системе 40/30 °C (природный газ E)	л/час	9,0	10,8
П оказатель pH конденсата		прибл. 4,1	прибл. 4,1
Вес	кг	70	70
ЕС-обозначение		CE 0063 BP 3663	

/2 Технические данные газовых конденсационных котлов Logamax plus GB162-80/100

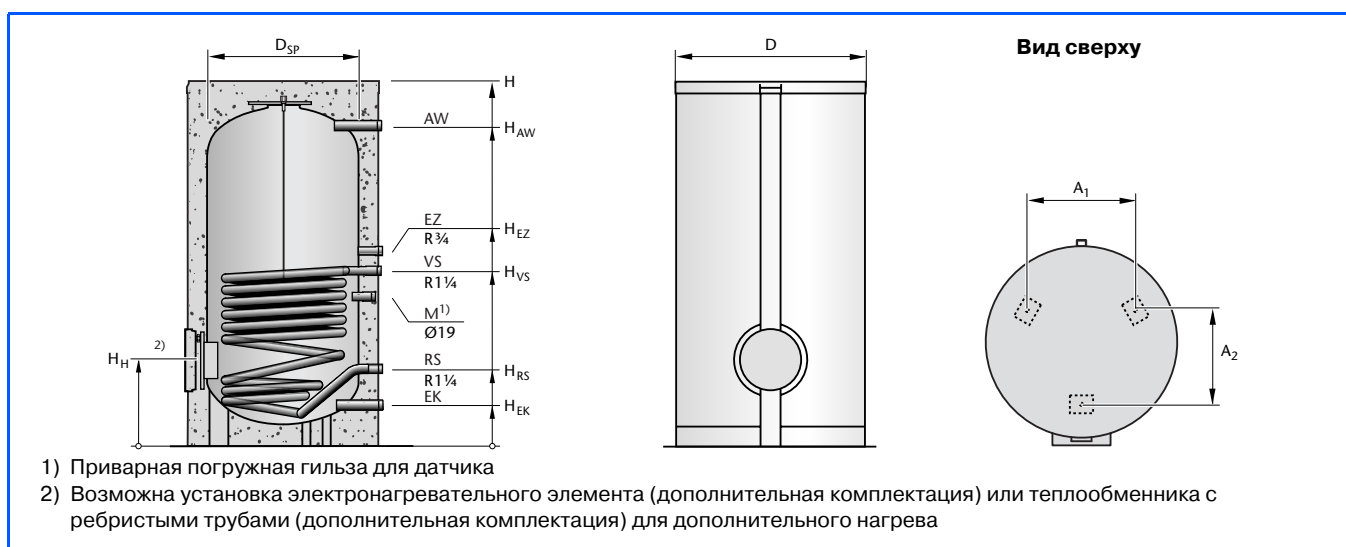
1) Контрольный газ G25 для природного газа L.

2) Контрольный газ G20 для природного газа H.

3) Предохранительный клапан 3 бар в присоединительной насосной группе, 4 бар – опционально.

4) Расчетные значения для проектирования системы дымоотведения согласно Европейской Норме EN 13384-1.

2.4 Габаритные размеры и технические данные емкостных водонагревателей Logalux SU400 W- SU1000 W



11/1 Габаритные размеры и подключения емкостных водонагревателей Logalux SU400-SU1000 (размеры указаны в мм)

Емкостные водонагреватели Logalux		SU400 W	SU500 W	SU750 W	SU1000 W
Объем	л	400	490	750	1000
Диаметр	∅D мм	850	850	1000	1000
Высота	H мм	1550	1850	1850	1920
Подающий трубопровод водонагревателя	H _{VS} мм	790	940	973	1033
Обратный трубопровод водонагревателя	H _{RS} мм	303	303	283	326
Вход холодной воды	∅EK мм	R 1 1/4"	R 1 1/4"	R 1 1/2"	R 1 1/2"
	H _{EK} мм	148	148	133	121
Вход рециркуляционной линии ГВС	H _{EZ} мм	912	1062	1065	1126
Выход горячей воды	∅AW мм	R 1 1/4"	R 1 1/4"	R 1 1/4"	R 1 1/2"
	H _{AW} мм	1343	1643	1648	1721
Объем греющей воды в гладкотрубном теплообменнике	л	12	16	23	28
Расход тепла на поддержание в состоянии готовности ¹⁾	кВт·час/ 24 час	2,87	2,94	3,94	4,31
Вес ²⁾ (нетто)	кг	195	238	319	406
Максимальное избыточное рабочее давление со стороны греющей/нагреваемой воды	бар	16/10	16/10	16/10	16/10
Максимальная рабочая температура со стороны греющей/нагреваемой воды	°C	160/95	160/95	160/95	160/95
Длительная продуктивность приготовления горячей воды для ГВС при 80/45/10 °C ³⁾	кВт	60,5	71,5	88,6	101,2
	л/час	1486	1757	2176	2487
Регистрационный № согласно DIN 4753-2	0237/2000-13 MC/E				
Сертификат № в соответствии с Директивой ЕС «Приборы, работающие под давлением»	P-DDK-MUC-02-318302-15				
Артикул №	5231 518	5231 528	5231 570	5231 575	

11/2 Технические данные емкостных водонагревателей Logalux SU400 W- SU1000 W

- 1) При температуре бойлера 65 °C и температуре помещения 20 °C (согласно DIN V 4753-8).
- 2) Вес с упаковкой на 5 % больше.
- 3) Температура греющей воды в прямом трубопроводе / температура горячей воды на выходе / температура холодной воды на входе.

Внимание!

Рекомендации по выбору и подключению емкостных водонагревателей см. «Документация по проектированию. Расчет и подбор баков-водонагревателей.»

Газовый конденсационный котел Logamax plus		GB162-80	GB162-100
Типоразмер котла		80	100
Время выбега насоса (задается через базовый контроллер Logamatic BC10)	мин час	1–60 24	1–60 24
Подключение к дымовой трубе			
Вариант исполнения системы дымоотведения согласно Европейской Норме EN 483		B ₂₃ / B ₃₃ / C _{33x} / C _{43x} / C _{53x} / C _{83x}	
Классификационная группа характеристик уходящих газов для системы воздухоподачи и дымоотведения		G ₆₁	G ₆₁
Массовый расход уходящих газов ⁴⁾ при полной нагрузке 100 %	кг/сек	0,0353	0,0449
Температура уходящих газов ⁴⁾ при температурах в системе (полная нагрузка)	80/60 °C	°C	67
	50/30 °C	°C	48
Содержание CO ₂ при полной нагрузке ⁴⁾ ,	G20/G25	%	9,3/9,2
Нормативный коэффициент эмиссии	CO	мг/кВт·час	–
	NO _x	мг/кВт·час	–
Располагаемый напор	Па	139	220
Электрическое подключение			
Напряжение сети питания, переменный ток	Вольт	230	230
Частота	Гц	50	50
Вид защиты		IPX4D	IPX4D
Потребляемая электрическая мощность (без учета дополнительно подключенных устройств)	при частичной нагрузке	Вт	30
	при полной нагрузке	Вт	97
Прочие характеристики			
Выход конденсата при температуре в системе 40/30 °C (природный газ E)	л/час	9,0	10,8
П оказатель pH конденсата		прибл. 4,1	прибл. 4,1
Вес	кг	70	70
ЕС-обозначение		CE 0063 BP 3663	

10/2 Технические данные газовых конденсационных котлов Logamax plus GB162-80/100

- 1) Контрольный газ G25 для природного газа L.
- 2) Контрольный газ G20 для природного газа H.
- 3) Предохранительный клапан 3 бар в присоединительной насосной группе, 4 бар – опционально.
- 4) Расчетные значения для проектирования системы дымоотведения согласно Европейской Норме EN 13384-1.

4 Регулирование отопления

4.1 Системы регулирования Logamatic

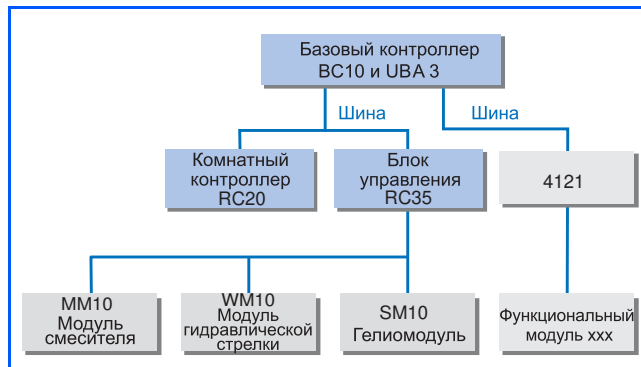
Система регулирования Logamatic специально разработана в соответствии с требованиями по регулированию современных отопительных установок.

Основные цели этой концепции регулирования:

- оптимальное использование топлива и электрической энергии;
- применение одинаковых регулирующих компонентов для настенных и напольных котлов;
- унифицированное пользование.

Другие важнейшие моменты - пользование и сервис. Компоненты системы регулирования Logamatic разработаны для самостоятельного наблюдения за своей работой и сообщения о возникших функциональных ошибках или нештатных ситуациях. Сервисные функции, серийно интегрированные в блок управления, облегчают ввод в эксплуатацию, пользование и поиск функциональных ошибок. В

системе предусмотрено сервисное устройство для подключения переносного компьютера, что позволяет проводить широкий спектр сервисных работ.



13/1 Обзор устройств системы регулирования Logamatic для газовых конденсационных котлов Logamax plus GB162

4.2 Концепция регулирования Logamatic EMS

Основой системы регулирования Logamatic EMS является цифровой универсальный автомат горения UBA 3, выполняющий функции управления и наблюдения за горелкой и предохранения котла. По коммуникационному пути (для обмена данными) с базовым контроллером Logamatic BC10 (→ 13/1) обеспечиваются различные основные (базовые) функции регулирования (→ стр. 15).

В качестве второй коммуникационной магистрали служит шина EMS-BUS, к которой с помощью двухжильного кабеля подключаются компоненты и модули системы регулирования, не имеющие котловые функции (→ 13/1). Сюда относятся блок управления RC35, комнатный контроллер RC20, а также функциональные модули (модуль смесителя, модуль гидравлической стрелки и гелиомодуль). Для активизации, настраивания и параметрирования функциональных модулей системы регулирования Logamatic EMS всегда требуется блок управления RC35 (→ 13/1).

С помощью системы регулирования Logamatic EMS можно реализовать как комнатное, так и погодное регулирование.

- Система регулирования Logamatic EMS разработана для стандартных отопительных установок и охватывает строго определенный набор функций (см. Раздел «Примеры систем отопления и ГВС»). Этот набор функций невозможно и нельзя превышать.

4.3 Виды регулирования

4.3.1 Комнатное регулирование

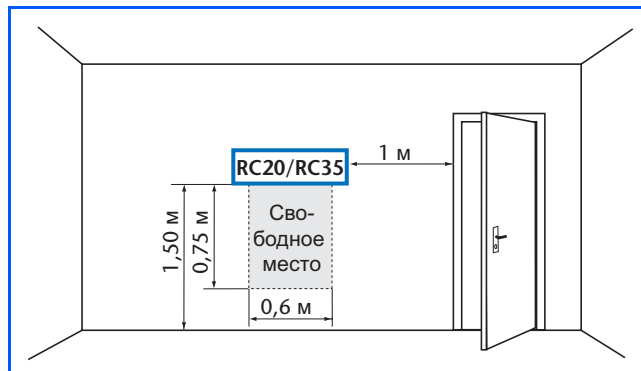
При комнатном регулировании отопительная установка или контур отопления работают в зависимости от температуры «ведущего» помещения. Для такого вида регулирования подходят комнатный контроллер RC20 или блок управления RC35, в которые интегрирован датчик температуры в помещении. Поэтому комнатный контроллер RC20 или блок управления RC35 для осуществления комнатного регулирования следует устанавливать в «ведущем» помещении.

Место установки комнатного датчика температуры в помещении

Во избежание различных негативных температурных влияний **не следует устанавливать** комнатный датчик в «ведущем» помещении:

- на внешней стене;
- вблизи окон или дверей;
- рядом с так называемыми, тепловыми мостами;
- в «глухих» углах помещения;

- над отопительными приборами;
- под прямым солнечным облучением;
- в зонах прямого теплового излучения электроприборов или в других аналогичных местах.



14/1 Место установки комнатного контроллера RC20 или блока управления RC35 либо отдельного комнатного датчика температуры в «ведущем» помещении.

4.3.2 Погодное регулирование

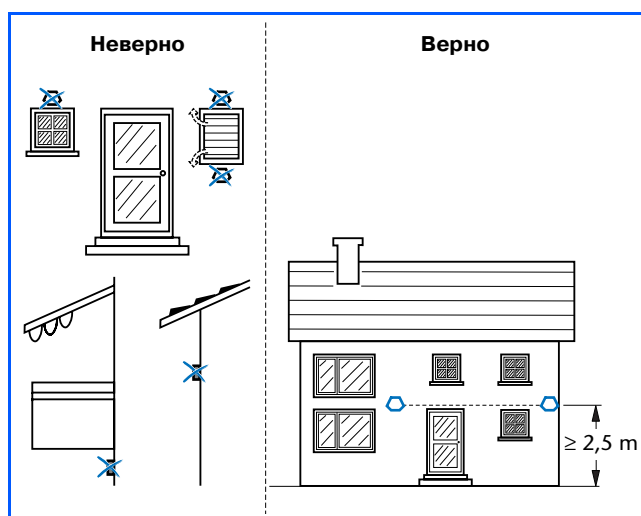
При погодном регулировании котельная установка работает в зависимости от наружной температуры. Для такого вида регулирования требуется блок управления RC35. Датчик наружной температуры не входит в комплект поставки контроллера RC35. Блок управления RC35 может быть установлен непосредственно в котел.

Место установки датчика наружной температуры

Датчик наружной температуры необходимо устанавливать так, чтобы он мог измерять температуру вне помещения без посторонних влияний. Поэтому такой датчик следует устанавливать всегда на северной стене здания.

Датчик наружной температуры **не рекомендуется устанавливать**

- над окнами, дверями или вентиляционными отверстиями,
- под маркизами, балконами или под скатом крыши



14/2 Место установки датчика наружной температуры

4.3.3 Погодное регулирование в сочетании с функцией влияния датчика внутренней температуры

При погодном регулировании в зависимости от наружной температуры в сочетании с функцией влияния датчика внутренней температуры комбинируются преимущества двух выше указанных основных видов регулирования. Комбинированное регулирование требует монтажа блока управления RC35 с/без отдельным

комнатным датчиком температуры, либо дополнительного комнатного контроллера RC20 в «ведущем» помещении (→ 14/1).

4.4 Компоненты котла и управления системы регулирования Logamatic EMS

4.4.1 Универсальный автомат горения UBA 3

Универсальный автомат горения UBA 3 интегрирован в настенный котел и не оснащен никакими показывающими приборами и элементами управления. Однако, в него входит модуль идентификации котла (KIM), который передает специфическую информацию о котле, касающуюся процесса горения, а также светодиод, сигнализирующий о готовности к функционированию.

Автомат горения является главным звеном системы регулирования, он контролирует все электрические и электронные узлы настенного котла, а также оптимально согласовывает между собой работу всех компонентов котла.

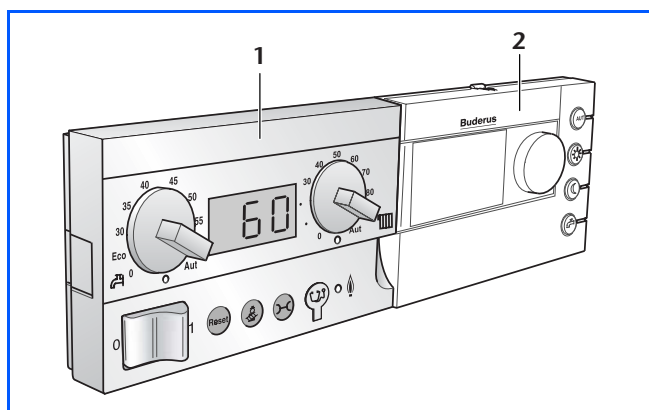
Функции регулирования универсального автомата горения UBA 3 в составе всей системы:

- отслеживание и управление всеми функциями процесса горения;
- регулирование температуры котловой воды на величину, требуемую одним из подключенных компонентов;
- регулирование нагрева бытовой воды с термической дезинфекцией и управлением рециркуляционным насосом:
 - эта функция активизируется через базовый контроллер котла Logamatic BC10 либо комнатный контроллер RC20 или блок управления RC35;
 - в сочетании с блоком управления RC35 возможна реализация собственного графика для нагрева бытовой воды по времени;
 - совместно с трехходовым переключающим клапаном нагрев бытовой воды осуществляется приоритетно перед режимом отопления.

4.4.2 Базовый контроллер Logamatic BC10

Базовый контроллер Logamatic BC10 служит в качестве центрального блока управления каждого теплогенератора с системой регулирования Logamatic EMS. Поэтому он относится к стандартной комплектации газовых конденсационных котлов Logamax plus GB162 (→ 6/1)

Контроллер Logamatic BC10 содержит все необходимые элементы для базового управления отопительной установки с системой Logamatic EMS. Кроме того, на Logamatic BC10 предусмотрено штекерное гнездо для установки блока управления RC35, с помощью которого обеспечиваются другие дополнительные функции комфортного регулирования (→ 15/1, Поз. 2).



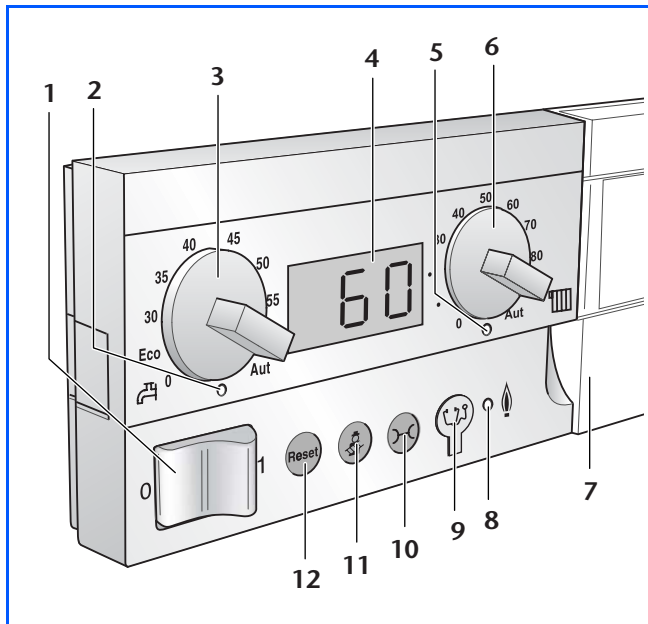
15/1 Базовый контроллер Logamatic BC10 с установленным блоком управления RC35

1 Базовый контроллер Logamatic BC10 (→ стр. 16)
2 Блок управления RC35 (→ стр. 18)

Функции и элементы управления базового контроллера Logamatic BC10

- Включение и выключение котла отопления и всех встроенных в котел модулей через главный выключатель (→ 16/1, Поз. 1).
- Активизация нагрева бытовой расходной воды.
- Настройка температуры нагретой воды позиционным переключателем (→ Поз. 3):
 - в позиции «Aut» температура горячей воды задается через комнатный контроллер RC20 или блок управления RC35;
 - при установке фиксированного значения температуры горячей воды не возможно изменение через комнатный контроллер RC20 или блок управления RC35.
- Индикация статуса системы и диагностика функциональных ошибок на жидкокристаллическом дисплее:
 - индикация температуры котловой воды, давления в системе отопления (режим заполнения) и индикация сервисного кода или кода функциональной ошибки (→ Поз. 4)
 - просмотр сообщений на дисплее с помощью кнопки «Индикация статуса» (→ Поз. 10).
- Ограничение температуры котловой воды до максимального значения (позиционный переключатель (→ Поз. 6)).
- Возможность подключения сервисного устройства для соединения с переносным компьютером.

- Индикатор запроса на тепло, индикаторы работы горелки и нагрева бытовой воды (светодиоды).
- Аварийный режим работы.
- Функция «Трубочист» для теста дымовых газов и для ручного режима.
- Ограничение теплопроизводительности котла и параметрирование отопительной установки с помощью программного обеспечения.



16/1 Индикаторы и элементы управления базового контроллера Logamatic BC10

Пояснения к рисунку

- 1 Главный выключатель (ВКЛ./ВЫКЛ.)
- 2 Индикатор (светодиод) нагрева бытовой воды
- 3 Позиционный переключатель для настройки температуры горячей воды
- 4 Жидкокристаллический дисплей для индикации статуса и давления, а также для диагностики функциональных ошибок
- 5 Индикатор (светодиод) запроса на тепло
- 6 Позиционный переключатель для настройки максимальной температуры котловой воды
- 7 Блок управления RC35 (устанавливается опционально вместо заглушки)
- 8 Индикатор (светодиод) работы горелки (ВКЛ./ВЫКЛ.)
- 9 Гнездо подключения штекера прибора диагностики
- 10 Кнопка «Статус системы» (сервисная кнопка)
- 11 Кнопка «Трубочист» для тестирования дымовых газов и ручного режима
- 12 Кнопка «Сброс» (для отмены функциональных ошибок)

4.4.3 Комнатный контроллер RC20

Комнатный контроллер RC20 соединяется с Logamatic EMS и получает электропитание с помощью двухжильного кабеля (BUS-шины). Можно использовать на выбор как комнатный контроллер или как дистанционный регулятор. Настенное крепление для монтажа комнатного контроллера RC20 в жилом помещении входит в комплект поставки.

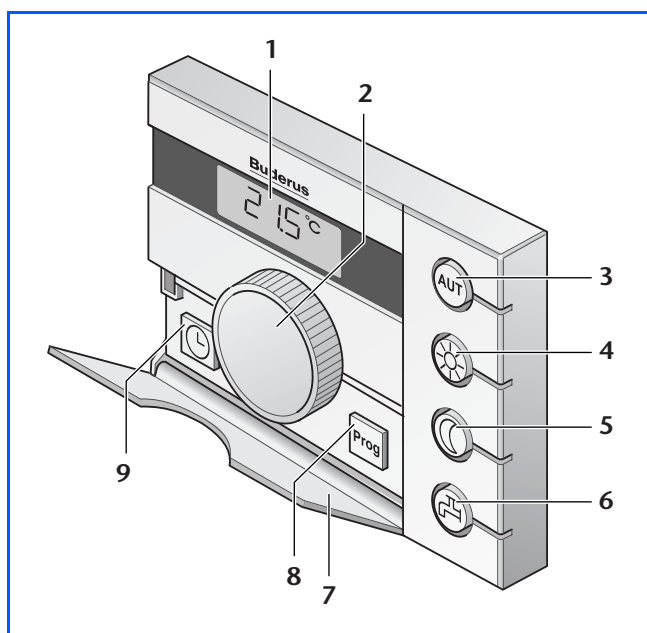
Система с комнатным регулированием только одного непосредственно подключенного контура отопления без смесителя реализуется через контроллер RC20. Датчик температуры в помещении интегрирован в RC20. Кроме того, через комнатный контроллер RC20 можно осуществлять приготовление горячей воды с функцией термической дезинфекции и управлять рециркуляционным насосом, а также настроить стандартные программы на неделю.

Если комнатный контроллер RC20 служит в качестве дистанционного управления, тогда блок RC35 в системе регулирования Logamatic EMS осуществляет регулирование контуров отопления и газового конденсационного котла (→ стр. 17). При этом комнатный контроллер RC20 передает необходимую информацию из помещения и

выбранный режим работы. В обоих случаях жидкокристаллический дисплей показывает измеренную температуру в помещении (→ 17/1, Поз. 1).

С помощью кнопок выбора режима работы можно задавать и изменять режимы отопления (→ 17/1, от Поз. 3 до Поз. 6). В каждую кнопку вмонтирован зеленый светодиод, который сигнализирует об актуальном режиме работы.

Функции комнатного контроллера RC20 доступны на двух, так называемых, «уровнях обслуживания» с помощью простой и проверенной концепции управления „Нажать и Повернуть“. При эксплуатации важной оказывается функция калибровки температуры помещения на сервисном уровне, который активизируется боковой утопленной кнопкой. На сервисном уровне специалист задает при вводе в эксплуатацию различные параметры системы, например, активизацию нагрева бытовой воды с фиксированным управлением рециркуляционным насосом и установленной функцией термической дезинфекции.



17/1 Индикаторы и элементы управления комнатного контроллера RC20

Пояснения к рисунку

- 1 Жидкокристаллический дисплей для индикации заданных параметров (длительная индикация: измеренная температура в помещении)
- 2 Ручка для изменения значений, которые высвечиваются на дисплее при нажатии кнопок, или для изменения меню на сервисном уровне
- 3 Кнопка выбора режима работы, со светодиодом, для автоматического режима отопления
- 4 Кнопка выбора режима работы, со светодиодом, для обычного (дневного) режима отопления
- 5 Кнопка выбора режима работы, со светодиодом, для отопления со снижением температуры (ночной режим)
- 6 Кнопка со светодиодом, для активизации одноразового нагрева бойлера или для установки температуры горячей воды
- 7 Крышка второго уровня обслуживания
- 8 Кнопка выбора программы отопления (8 стандартных программ)
- 9 Кнопка для настройки текущего времени и дня недели

4.4.4 Блок управления RC35

Блок управления RC35 соединяется с Logamatic EMS и обеспечивается питанием с помощью двухжильного кабеля (BUS-шина). Блок управления RC35 может на выбор устанавливаться непосредственно на базовом контроллере Logamatic BC10 на настенном котле (→ 15/1) или в жилом помещении с помощью настенного крепления (входит в комплект поставки). При монтаже в жилом помещении блок управления RC35 применяется в качестве комфортного и удобного комнатного терморегулятора.

С помощью блока управления RC35 в основной комплектации обеспечивается регулирование одного контура отопления без смесителя в зависимости от наружной температуры (погодное регулирование), в зависимости от температуры в «ведущем» помещении (комнатное регулирование) или в зависимости от наружной температуры в сочетании с функцией влияния внутреннего датчика на регулирование. Внутренний датчик температуры в помещении встроен в блок управления RC35, а датчик наружной температуры поставляется отдельно. Для комнатного регулирования или для активизации функции влияния внутреннего датчика на регулирование температуры следует установить блок управления RC35 в «ведущем» помещении (→ 14/1). Если «ведущее» помещение не является местом монтажа блока управления RC35, к настенному креплению блока можно подключить отдельный датчик температуры в помещении (дополнительная принадлежность).

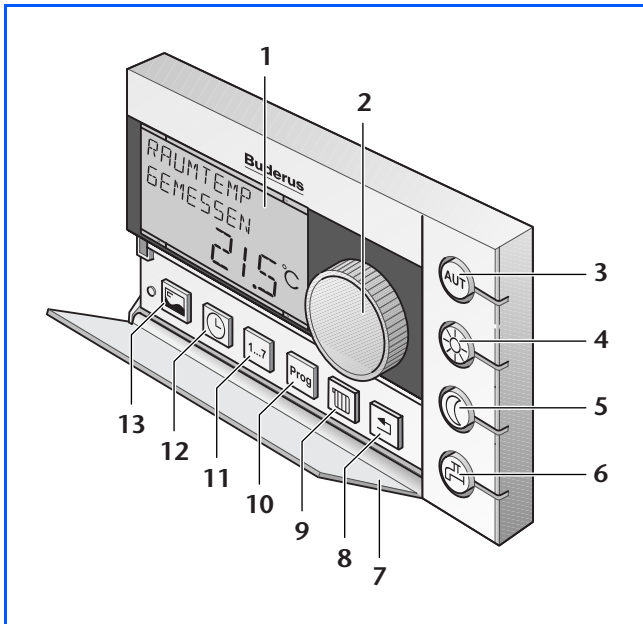
Блок управления RC35 оснащен 6-х канальным цифровым таймером с 8 стандартными программами. Совместно с функциональными

модулями WM10 и MM10 дополнительно можно создать индивидуальные программы для каждого контура отопления. Для нагрева бытовой воды с управлением рециркуляционным насосом предусмотрен собственный временной канал (→ «Примеры систем отопления и ГВС»). Кроме того, к основным функциям относятся термическая дезинфекция, которая настраивается вариативно, и одноразовое заполнение бойлера. Вся важная информация о системе отопления, в т.ч. и сообщения о функциональных ошибках регистрируется блоком управления RC35 и отображается на дисплее в виде обычного (незашифрованного) текста (→ 18/1, Поз. 1).

С помощью кнопок выбора режима работы можно задавать различные режимы работы отопления (→ 18/1, Поз. 3 до Поз. 6). При этом встроенные светодиоды показывают актуальный режим.

При максимально возможной комплектации блок управления RC35 управляет через соответствующие дополнительные функциональные модули одним контуром отопления без смесителя, тремя контурами отопления со смесителями, а также гелиотермический нагрев бытовой воды.

Блок управления RC35 имеет также несколько специальных функций, например, «Отпуск» для всей системы, или же с функциональными модулями WM10 и MM10 – для каждого контура отопления. Кроме того, используются многочисленные сервисные функции, например, «Тест реле», «Тест ж/к дисплея», «Наблюдение за функциональными ошибками», «Сообщения о функциональных ошибках», «Тест отопительной кривой» и др.



18/1 Индикаторы и элементы управления блока RC35

Пояснения к рисунку

- 1 Жидкокристаллический дисплей для индикации заданных параметров (длительная индикация: измеренная температура помещения)
- 2 Ручка для изменения значений, которые высвечиваются на дисплее при нажатии кнопок, или для изменения меню на сервисном уровне
- 3 Кнопка выбора режима работы, со светодиодом, для автоматического режима отопления
- 4 Кнопка выбора режима работы, со светодиодом, для нормального режима отопления (работа в дневном режиме)
- 5 Кнопка выбора режима работы, со светодиодом, для отопления со снижением температуры (ночной режим)
- 6 Кнопка со светодиодом, для активизации одноразового нагрева бойлера или для настраивания температуры горячей воды
- 7 Защитная крышка второго «уровня обслуживания»
- 8 Кнопка для смены меню или «уровней обслуживания»
- 9 Кнопка выбора режима работы для контуров отопления
- 10 Кнопка программы отопления (8 стандартных программ, а также одна индивидуальная программа для каждого контура отопления)
- 11 Кнопка настройки дня недели
- 12 Кнопка настройки актуального времени
- 13 Кнопка для индикации

4.5 Функциональные модули для расширения системы регулирования Logamatic EMS

4.5.1 Модули для настенных котлов

Для поставляемых модулей предлагаются две возможности монтажа:

1. Монтаж в отопительном котле Logamax plus GB162

В котле Logamax plus GB162 можно установить не более двух различных модулей.

2. Монтаж на стене (вне отопительного котла)

Все поставляемые модули уже оснащены кабелем BUS-шина, сетевым штекером и креплением для настенного монтажа (в т.ч. дюбели и винты). Это позволяет без дополнительных затрат выполнить установку модулей за пределами котла.

3. Комплекты для экспресс-монтажа контуров отопления с интегрированными модулями

Поставляются такие комплекты для экспресс-монтажа контура отопления с интегрированными модулями:

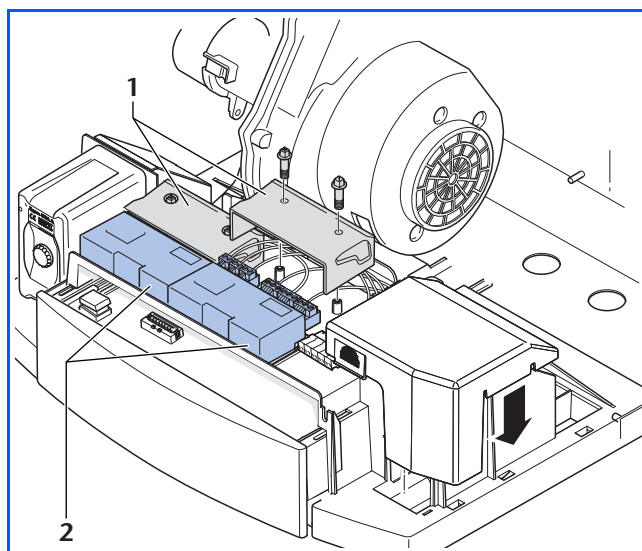
- а) комплекты для экспресс-монтажа контура отопления с модулем гидравлической стрелки:
 - HS 25 E;
 - HS 32 E.
- б) комплекты для экспресс-монтажа контура отопления с модулем контура со смесителем:
 - HSM 15 E;
 - HSM 20 E;
 - HSM 25 E;
 - HSM 32 E.

Электроустановка модулей осуществлен в заводских условиях. Для ввода в эксплуатацию необходимо подключить модули к сети питания 230 Вольт.

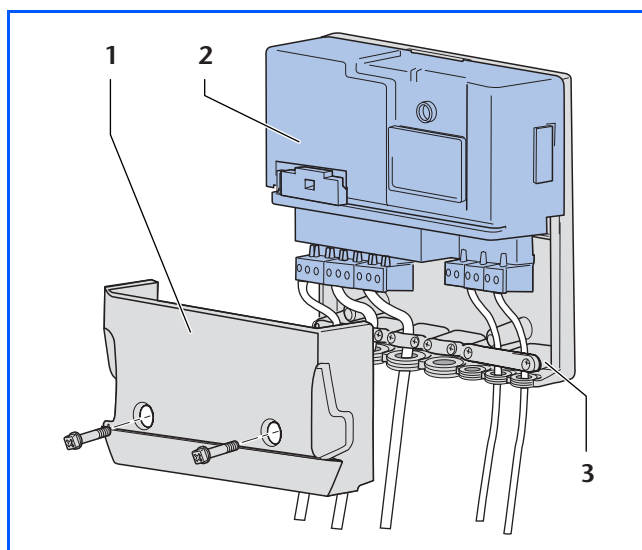
Пояснения к рисунку (19/1 и 19/2)

- 1 Крышка клеммника
- 2 Базовый модуль
- 3 Настенное крепление с фиксатором натяжения присоединительного кабеля

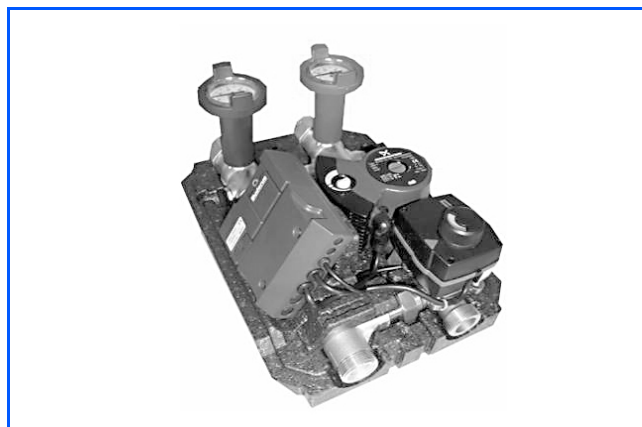
Артикулярные номера комплектов быстрого монтажа с интегрированными функциональными модулями - по запросу.



19/1 Функциональные модули: возможность установки в котле



19/2 Функциональный модуль: вариант настенного монтажа



19/3 Комплект для экспресс-монтажа контура отопления с интегрированным модулем регулирования контура со смесителем MM10

4.5.2 Модуль управления гидравлической стрелкой WM10

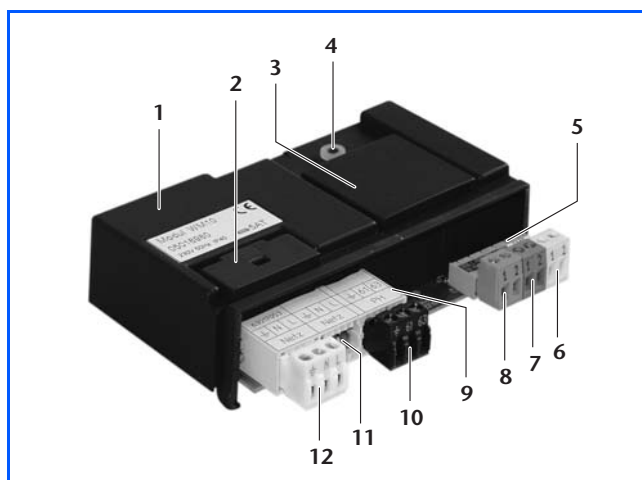
Модуль гидравлической стрелки WM10 устанавливается при применении схемы с гидравлическим разъединением контура котла и контуров потребления тепла. Гидравлическая развязка осуществляется с помощью гидравлической стрелки или через теплообменник. Кроме того, модуль гидравлической стрелки WM10 может управлять вторичным насосом для контура отопления без смесителя (контур 1 отопления) (→ «Примеры систем отопления и ГВС»). В дополнение к указанным возможностям модуль гидравлической стрелки WM10 может также через насос заполнения бойлера управлять нагревом бытовой воды. При управлении насосом заполнения бойлера возможен режим отопления в одном контуре отопления со смесителем параллельно с нагревом бытовой воды (→ «Примеры систем отопления и ГВС»).

Пояснения к рисунку

- 1 Базовый модуль
- 2 Предохранитель прибора
- 3 Доступ к заменяемым предохранителям
- 4 Светодиод-индикатор работы и функциональной ошибки
- 5 Штекерная планка напряжения управления
- 6 Штекер для подключения других компонентов Logamatic EMS через шину EMS-BUS
- 7 Штекер для подключения блока управления или комнатного контроллера RC...
- 8 Штекер для подключения датчика температуры FK гидравлической стрелки

- 9 Штекерная планка силового напряжения
- 10 Штекер для подключения циркуляционного насоса отопления
- 11 Штекерное гнездо для электросетевого питания (сетевой выход) других функциональных модулей
- 12 Штекер для подключения сети электропитания переменного тока 230 Вольт, 50 Гц

- В установках с газовыми конденсационными котлами Logamax plus GB162 обязательно гидравлическое разделение, если требуется подключить два или более контуров отопления, в каждом из которых есть собственный насос.



20/1 Модуль гидравлической стрелки WM10

4.5.3 Модуль смесителя MM10

Модуль смесителя MM10 расширяет систему регулирования Logamatic EMS на один контур отопления со смесителем. Применяется только при гидравлическом разделении газового конденсационного котла с помощью гидравлической стрелки вместе с модулем гидравлической стрелки WM10 и распределителем для контуров отопления (→ «Примеры систем отопления и ГВС»). Для этого контура (контур 2 отопления) можно выбрать на сервисном уровне блока управления RC35 такие отопительные системы, как «Прибор отопления», «Конвектор» или «Отопление пола», регулирование которыми может осуществляться автоматически в зависимости от наружной температуры. Если задан «Контур 2 отопления» система «Отопление пола», можно также использовать функцию «Сушка бетонной стяжки пола». Кроме того, возможно реализовать функцию регулирования по комнатной температуре.

- Для регулирования отдельного отопительного контура в зависимости от температуры в помещении необходима установка дистанционного терморегулятора в «ведущем» помещении (→ [14/1](#)). Подключается

непосредственно к модулю регулирования контура со смесителем MM10. В качестве дистанционного управления используются блок управления RC35 или комнатный контроллер RC20.

Базовый модуль MM10 по внешнему виду и компоновке такой же как базовый модуль WM10 (→ [20/1](#)). Также есть две отдельные штекерные планки для напряжения управления (EMS-BUS, блок управления RC35 или комнатный контроллер RC20 и датчик температуры в подающем трубопроводе), а также для силового напряжения питания (циркуляционный насос контура отопления, исполнительный элемент контура отопления, сетевой вход и сетевой выход).

Внимание!

Максимальная комплектация системы управления EMS при использовании блока управления RC35 – один функциональный модуль гидравлической стрелки WM10 и три модуля контуров со смесителями MM10. Таким образом возможно управление максимум 4 отопительных контуров: 1 контур без смесителя и 3 контура со смесителями.

4.5.4 Модуль оповещения о функциональных ошибках EM10

Модуль оповещения о функциональных ошибках EM10 выполняет две основные функции:

- выдача сообщения о наличии функциональной ошибки с помощью сигнала 230 Вольт (максимум 1 А) (акустический сигнал, сигнальная лампочка) и безпотенциального контакта низкого напряжения. Сообщение о наличии функциональной ошибки генерируется при наличии таких причин:
 - на котле отопления произошла функциональная ошибка, заблокировавшая его работу;
 - слишком низкое давление воды в системе;
 - коммуникация с котлом отопления прервана более чем на 5 минут;
- управление котлом отопления с помощью внешнего сигнала постоянного напряжения 0 – 10 Вольт. Внешним сигналом постоянного напряжения 0 – 10 Вольт котлу отопления задается температура в прямом трубопроводе (→ Диаграмма 21/3).

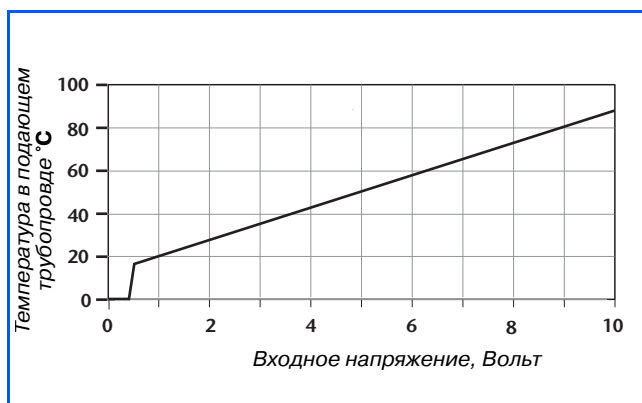
Может быть использована только одна из двух этих функций.

Входное напряжение, Вольт	Заданное значение	Статус прибора
0	0	ВЫКЛ.
0,5	0	ВЫКЛ.
0,6	15	ВКЛ.
5	50	ВКЛ.
10	90	максимум

21/1 Значения для характеристической кривой модуля оповещения о функциональных ошибках EM10



21/2 Модуль оповещения о функциональных ошибках EM10



21/3 Характеристическая кривая модуля оповещения о функциональных ошибках EM10 (заданные значения)

4.5.5 Модуль управления VM10 для внешнего магнитного клапана

Модуль управления VM10 осуществляет управление и питание внешнего электромагнитного клапана при эксплуатации котлов, работающих на сжиженном газе и установленных ниже уровня поверхности земли.

При поступлении на отопительный котел запроса о потребности в тепле внешний электромагнитный клапан открывается на 2 секунды раньше газового клапана котла.

Если отсутствует запрос о потребности в тепле, внешний электромагнитный клапан закрывается. При неисправностях или функциональных ошибках котла отопления внешний электромагнитный клапан остается закрытым.



21/4 Модуль управления VM10

4.5.6 Гелиомодуль SM10

С помощью гелиомодуля SM10 осуществляется функция нагрева бытовой воды в системе регулирования Logamatic EMS.

Гелиомодуль SM10 – это не простой регулятор разности температур. SM10 имеет функцию регулирования объемного потока насоса гелиоконтра. Этот режим High-Flow-/Low-Flow обеспечивает возможность оптимизировать работу системы в зависимости от потребности нагрева бытовой воды. В холодном состоянии системы для быстрого обеспечения «оптимизации комфортности» за счет гелиотермической энергии готовится горячая вода. Если есть достаточное количество горячей воды, регулятор переключает процесс на режим «оптимизации выработки гелиотермической энергии».

Кроме того, гелиомодуль SM10 обладает функцией оптимизации дозаполнения бойлера, которая осуществляет связь между регуляторами котла и приборами гелиотермического регулирования. При достаточной выработке

гелиотермической энергии эта функция регулирования в зависимости от производительности бойлера ГВС подавляет процесс дозаполнения бойлера от газового конденсационного котла. Благодаря этому оптимизируется использование солнечной энергии и экономится до 10 % энергии.

Для активизации нагрева бытовой воды следует задать на сервисном уровне блока управления RC35 контур отопления «Гелиоустановка».

- При применении бивалентных емкостных водонагревателей или термосифонных бойлеров горячей воды функция термической дезинфекции на блоке управления RC35 автоматически выключается.

Внешне базовый модуль SM10 одинаков с базисным модулем WM10 (→ 20/1). Также есть две отдельные штекерные планки для напряжения управления (EMS-BUS, датчик температуры воды в бойлере, датчик температуры гелиоколлектора) а также для силового напряжения (насос гелиоконтра, сетевой вход и сетевой выход).

4.5.7 Модем для удаленного доступа Logamatic Easycom

Устройство Logamatic Easycom – это оптимальный по цене модем для удаленного доступа, т.е. для дистанционного контроля и параметрирования малых и средних котельных установок. Поставляется в модульном варианте EM (→ стр. 22) с программным обеспечением и кабелем для параметрирования.

К преимуществам модема для удаленного доступа относятся:

- универсальное подключение к приборам регулирования системы Logamatic 2000, 4000 или EMS; совместимость с шиной для устройств шинной системы (BUS-System); наличие дополнительного безпотенциального входа для сообщений;
- подключение через аналоговый телефонный вход или с адаптером по «выделенной» линии (протокол ISDN), высокая скорость передачи данных (56 кбит/сек.);
- полностью дистанционный опрос и параметрирование подключенной системы отопления с помощью компьютерного программного обеспечения Logamatic ECO-SOFT с переключением режимов работы по телефону (функция «Дачный домик»);
- дистанционный контроль за подключенной системой, с автоматическим оповещением о наличии функциональной ошибки для трех любых заданных адресатов; возможными адресатами могут быть телефакс, мобильный телефон (SMS

через операторов D1, D2 или E-Plus), компьютерный центр управления (с помощью программного обеспечения ECO-MASTERSOFT) или адрес электронной почты (e-Mail);

- представление важнейших информационных данных и функций на котле через веб-сервер; вызов данных через Интернет-браузер;
- возможность обновления заводского программного обеспечения путем «скачивания» программ с сайта производителя.



22/1 Модем для удаленного доступа Logamatic Easycom (модульный вариант EM)

Пояснения к рисунку

- 1 Главный выключатель (ВКЛ./ВЫКЛ.)
- 2 Индикатор готовности к работе
- 3 Индикатор «Сообщение»
- 4 Индикатор «Телефонная линия занята»
- 5 Индикатор «Техническое обслуживание»
- 6 Кнопка «Обслуживание» или «Новый старт»
- 7 Защитная крышка клеммника модульного варианта EM

4.6 Рекомендации по подбору возможных компонентов оснащения системы регулирования Logamatic EMS

Компонент системы регулирования и его функция	Газовый конденсационный котел Logamax plus GB162
Компоненты котла	
Универсальный автомат горения UBA 3	●
Базовый контроллер Logamatic BC10	●
Комнатный контроллер RC20	
в качестве комнатного регулятора	□
в качестве дистанционного регулятора в сочетании с блоком управления RC35 ¹⁾	□
Блок управления RC35	
в качестве погодного регулятора	□
в качестве комнатного регулятора ²⁾	□
подключение отдельного комнатного датчика температуры	□
в качестве регулятора дистанционного управления ²⁾	□
Комплект деталей для подключения бойлера AS-E ³⁾	□
Функциональные модули	
Модуль гидравлической стрелки WM10 ⁴⁾	□ ⁶⁾
Модуль смесителя MM10 ⁵⁾	□ ⁶⁾
Гелиомодуль SM10 ⁴⁾⁸⁾	□ ⁶⁾
Модем для удаленного доступа Logamatic Easycom	□ ⁷⁾
Возможности для расширения системы регулирования	
Интегрируемый прибор гелиотермического регулирования для второго потребителя (для поддержки отопления)	-
Внешнее блокирование (безпотенциальный контакт)	●
Внешний запрос на тепло (безпотенциальный контакт)	●
Внешний запрос на тепло, 0 –10 Вольт (модуль оповещения о функциональных ошибках EM) ¹⁰⁾	□
Привязка к EIB-шине	-
Комплексное сообщение о нескольких функциональных ошибках (модуль оповещения о функциональных ошибках EM10)	□
Дистанционный контроль	□
Дистанционное параметрирование	□
Гибкое расширение системы с помощью приборов чере BUS-шину	-
Второй магнитный клапан, например, для сжиженного газа (модуль управления VM10)	□
Символы: ● основная комплектация; □ опциональное оснащение; - возможность отсутствует	

23/1 Рекомендации по подбору оснащения газовых конденсационных котлов Logamax plus GB162 компонентами системы регулирования Logamatic EMS

- 1) В качестве дистанционного регулятора для контура отопления 1, если блок управления RC35 встроен в котел, или в качестве дистанционного регулятора для контура отопления 2.
- 2) Блок управления RC35 для каждой отдельной котельной установки применяется только один. Если блок управления RC35 устанавливается в котле или если предусматривается второй контур отопления, тогда необходимо дополнительно подключить комнатный контроллер RC20 для каждого контура отопления в качестве дистанционного управления.
- 3) В комплект AS-E входит датчик температуры горячей воды с присоединительным штекером.
- 4) Функциональный модуль может применяться только в сочетании с блоком управления RC35 и только один для каждой отдельной котельной установки.
- 5) Функциональный модуль может применяться только в сочетании с блоком управления RC35, к которому может быть подключено максимум три таких модуля для каждой отдельной котельной установки.
- 6) В котел возможно интегрировать максимум два модуля.
- 7) Модуль возможно установить за пределами котла отопления.
- 8) Функциональный модуль для гелиоустановок с одним потребителем (гелиотермический нагрев бытовой (питьевой) расходной воды с оптимизацией продуктивности гелиоустановки).

Основное правило:

- каждый модуль может быть использован только один раз, кроме модуля MM10;
- возможно подключение не более трех модулей MM10, причем в котле может быть установлено максимум два модуля.

4.7 Приборы регулирования Logamatic 4121 и Logamatic 4122

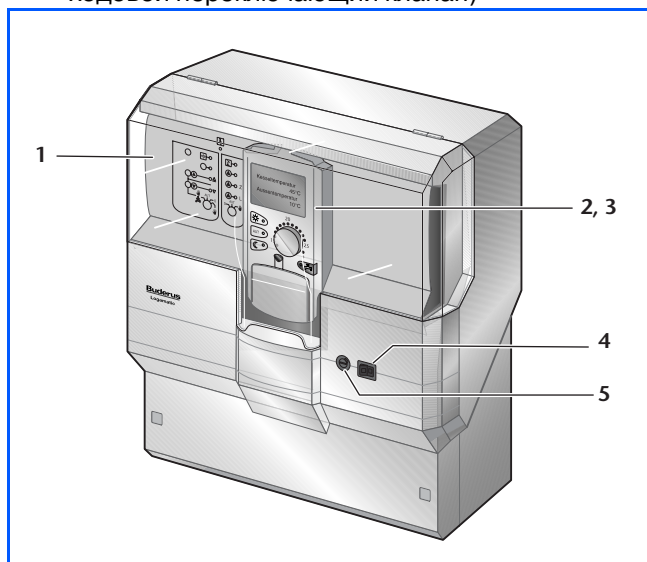
Прибор регулирования Logamatic 4121

Прибор регулирования Logamatic 4121 относится к модульной системе регулирования Logamatic 4000. В стандартной комплектации состоит из контроллер-модуля CM 431, блока управления MEC2 и центрального модуля ZM 424.

– Logamatic 4121 (Артикул № 3000 9462)

Выполняет управление следующими компонентами:

- настенный котел с модулируемым режимом работы горелки (работающей совместно с универсальным автоматом горения UBA 3);
- один контур отопления с исполнительным органом;
- функция на выбор (по желанию пользователя можно выбрать только одну функцию):
 - второй контур отопления без исполнительного органа с регулированием температуры горячей расходной воды с помощью насоса заполнения бойлера с управлением рециркуляционным насосом через Logamatic 4000,
 - или:
 - второй контур отопления с исполнительным элементом и с регулированием температуры горячей воды через Logamatic EMS (через 3-х ходовой переключающий клапан)



24/1 Прибор регулирования Logamatic 4121 в основной комплектации

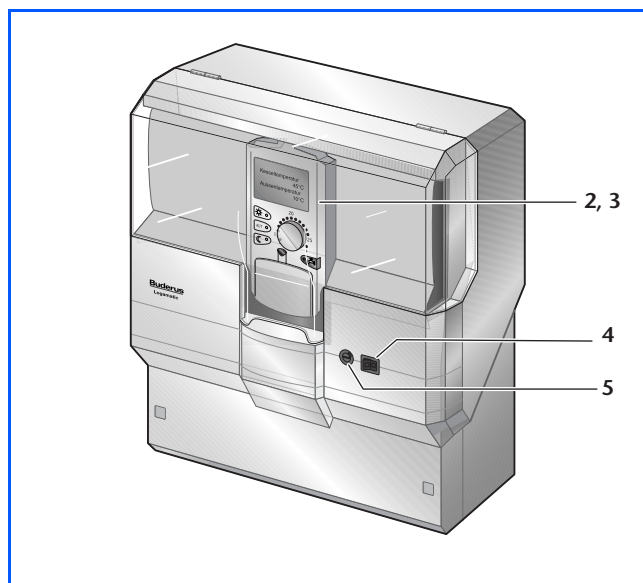
Прибор регулирования Logamatic 4122

Прибор регулирования Logamatic 4122 в стандартной комплектации состоит только из контроллер-модуля CM 431 и блока управления MEC2 (→ 24/2). Не имеет собственные функции регулирования. Выполняемые функции зависят от различных модулей, встраиваемых в прибор (→ 25/1).

– Logamatic 4122 с модулем MEC2 (артикул № 3000 9481);

Возможности применения:

- Logamatic 4122 в сочетании с функциональными модулями FM 441, FM 442, FM 443, FM 445, FM 446 и FM 448 для расширения функций регулирования (максимум 56 контуров отопления);
- Logamatic 4122 в сочетании с функциональными модулями FM 456 KSE 2 или FM 457 KSE 4 для каскадного управления максимум 8 настенных котлов.



24/2 Прибор регулирования Logamatic 4122 в основной комплектации с блоком управления MEC2; на выбор может поставляться с дисплеем вместо MEC2

Пояснения к рисунку (→ 24/1 и 24/2)

- 1 Центральный модуля ZM424
- 2 Контроллер-модуль CM 431
- 3 Блок управления MEC2
- 4 Переключатель ВКЛ./ВЫКЛ. регулятора
- 5 Предохранитель

Устройство регулирования	Количество мест для модулей	Возможные функциональные модули	Возможности управления
Logamatic 4121 (мастер-прибор)	1	ZM 424 (серийное оснащение)	Контуры 1 и 2 отопления, приготовление горячей воды, отопительный котел
	1	FM 442	Контуры 3 и 4 отопления
		FM 443	Гелиоустановка с одним или двумя потребителями
		FM 445 ¹⁾	Нагрев бытовой воды через скоростной теплообменник и бак-аккумулятор
		FM 446	Подключение к системе EIB
		FM 448	Общее сообщение о функциональных ошибках
Logamatic 4122 (расширение для мастер-прибора)	2	FM 441	Один контур отопления, нагрев бытовой воды через бак-водонагреватель
	2	FM 442	Два контура отопления (максимум 56 контуров отопления при применении 14 соединенных между собой Logamatic 4122)
		FM 443	Гелиоустановка с одним или двумя потребителями
		FM 445 (альтернативно к FM 441)	Нагрев бытовой воды через скоростной теплообменник и бак-аккумулятор
		FM 446	Подключение к системе EIB
		FM 448	Общее сообщение о функциональных ошибках
Logamatic 4122 (мастер-прибор)	1	FM 456 KSE 2 (FM 457 KSE 4)	Каскад до 2 (до 4) отопительных котлов
	1	FM 456 KSE 2 (FM 457 KSE 4)	Каскад до 4 (до 8) отопительных котлов
		FM 441	Один контур отопления, нагрев бытовой воды
		FM 442	Два контура отопления
		FM 443	Гелиоустановка с одним или двумя потребителями
		FM 445 (альтернативно к FM 441)	Нагрев бытовой воды через скоростной теплообменник и бак-аккумулятор
		FM 446	Подключение к системе EIB
		FM 448	Общее сообщение о функциональных ошибках

2.5/1 Возможности управления и расширения функций для приборов регулирования Logamatic 4121 и 4122

1) При использовании функционального модуля FM 445 функция приготовления горячей воды центрального модуля ZM 424 деактивируется.

Функциональные модули FM 456 KSE 2 и FM 457 KSE 4

В сочетании с прибором регулирования Logamatic 4121 и 4122 с помощью этих функциональных модулей можно управлять каскадом двух до максимум восьми настенных котлов «Buderus», оснащенных универсальными автоматами горения UBA 1.5 и/или UBA 3 (EMS).

Возможны такие функции:

- полностью модулируемая работа всех отопительных котлов;
- последовательная работа котлов в каскаде;
- фиксированное или «умное» переключение последовательности работы котлов в каскаде;
- автоматическое ограничение нагрузки в летнем режиме работы.

В одном приборе регулирования Logamatic 4122 возможно подключить максимум два функциональных модуля FM 456 для управления 4 настенными котлами или два функциональных модуля FM 457 для управления 8 настенными котлами.



2.5/2 Функциональный модуль FM456 KSE2

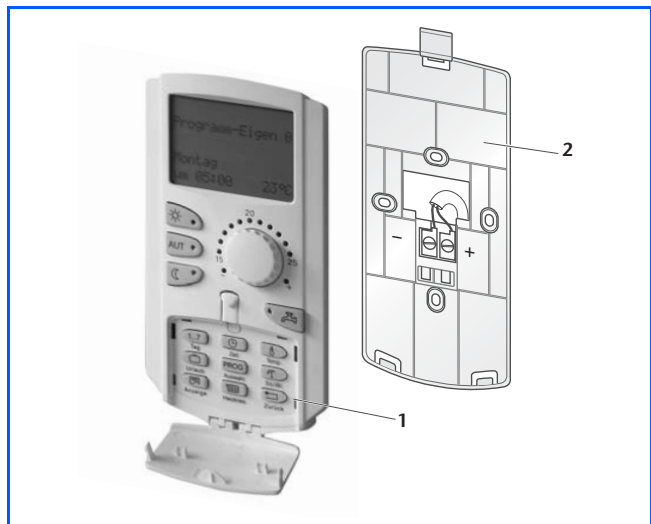
Коммуникационный блок управления MEC2

Цифровой блок MEC2 (→ 26/1) управляет всеми важнейшими параметрами приборов регулирования Logamatic 4121 и 4122. Концепция использования основывается на простом и проверенном принципе «Нажать и Повернуть». При этом диалоговое сопровождение пользователя по программному меню предотвращает противоречивые настройки параметров и полностью исключает ошибки при вводе в эксплуатацию. Вся возможная информация отображается на дисплее в виде обычного (незашифрованного) текста. В серийном исполнении интегрированы датчик температуры помещения и приемник сигналов радиотаймера.

Блок управления MEC2 может на выбор размещаться на приборе регулирования, на облицовке котла с помощью онлайн-комплекта или в жилом помещении с помощью комплекта для комнатного монтажа. Настенное крепление комнатного монтажного комплекта просто соединяется двухжильным кабелем с прибором регулирования Logamatic 4121 или 4122.

Если блок управления MEC2 смонтирован в помещении и используется в качестве дистанционного регулятора в жилой комнате, на его месте в приборе регулирования устанавливается дисплей котла. Тогда этот эксплуатационный дисплей отображает актуальную температуру котловой воды.

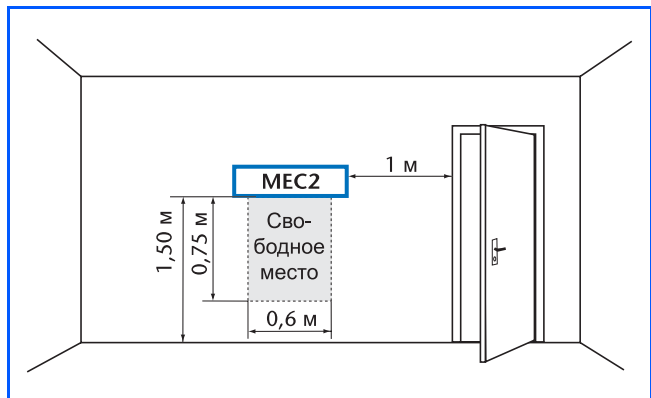
- Комплект для комнатного монтажа с настенным креплением и дисплеем котла (артикул № 5720 812)
- Более подробные указания содержатся в Документации для проектирования к модульной системе регулирования Logamatic 4000.



26/1 Блок управления MEC2 с интегрированным датчиком температуры в помещении и настенным креплением

Пояснения к рисунку

- 1 Блок управления MEC2 с интегрированным датчиком температуры в помещении и приемником радиосигналов
- 2 Настенное крепление для блока управления MEC2



26/2 Размещение настенного крепления для блока управления Logamatic MEC2 в «ведущем» помещении

5 Нагрев воды для ГВС

5.1 Общие рекомендации

Газовые конденсационные котлы имеют очень высокий коэффициент использования. Поэтому осуществлять нагрев бытовой воды с помощью котлов Logamax plus GB162 выгодно с точки зрения экономии энергии, а также учитывая экологический эффект. Газовые конденсационные котлы Logamax plus позволяют полностью удовлетворить индивидуальные требования заказчиков. Они используются в сочетании с отдельным емкостным водонагревателем (Logamax plus GB162 → «Рекомендации по подбору»). При проектировании отопительных установок и устройств нагрева

бытовой воды следует учитывать различные факторы.

К ним относятся:

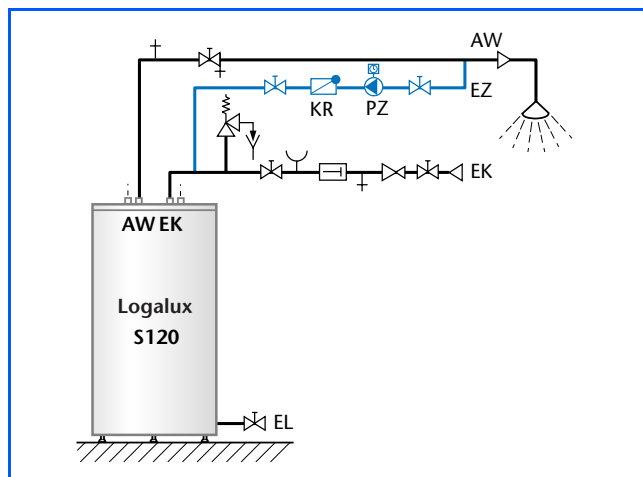
- одновременное пользование несколькими точками водоразбора;
- потребность в горячей воде и желание комфортного горячего водоснабжения;
- длина трубопроводов (т.е., используется или не используется рециркуляционная линия);
- наличие достаточной площади для установки;
- затраты на монтаж ГВС;
- возможность замены компонентов системы.

5.2 Рециркуляционная линия горячей воды для емкостных водонагревателей

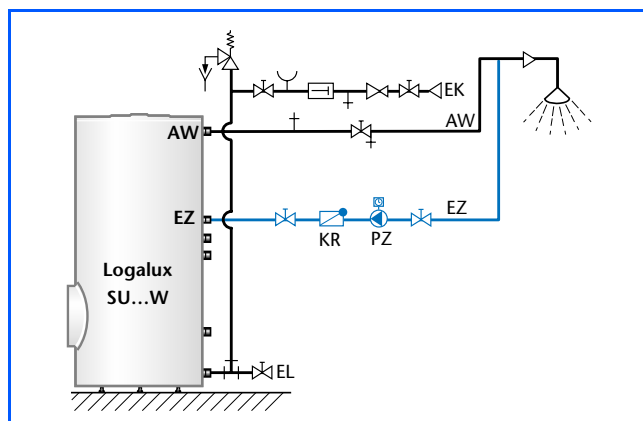
Любой трубопровод является источником тепла. Длинные, неправильно проложенные или недостаточно теплоизолированные линии становятся причиной существенных тепловых потерь. Поэтому короткие трубопроводы горячей воды следует устанавливать без рециркуляционных линий. Однако, начиная с длины трубопровода горячей воды 8 метров, рекомендуется прокладывать рециркуляционную линию. Если рециркуляционная линия обязательна, то необходимо соблюдать такие правила:

- Подключения рециркуляционной линии при использовании емкостного водонагревателя Logalux S120 может быть осуществлено в трубопровод подачи холодной воды (→ 27/1).
- Количество рециркуляционной воды следует минимизировать. Для этого необходимо выполнить расчет потерь давления в трубопроводах и правильно выбрать параметры насоса. Разница температур выше 5 К между выходом горячей воды и входом рециркуляции должна быть обязательно уменьшена.
- В соответствии с Директивами по обеспечению энергосберегающей тепловой защиты и применению энергосберегающих приборов и оборудования в зданиях (EnEV) необходимо предусмотреть местные таймерные или иные автоматические устройства для выключения рециркуляционного насоса. Блок управления RC35 в системе управления EMS имеет свою индивидуальную программу по времени для нагрева бытовой воды, так что рециркуляционный насос может программироваться для разных режимов работы.

Обычно достаточно, если по утрам, в полдень и по вечерам включать циркуляционный насос ровно на 5 минут.



27/1 Вариант рециркуляционной линии для емкостного водонагревателя Logalux S120



27/2 Вариант рециркуляционной линии для емкостных водонагревателей Logalux SU...W

Пояснения к рисункам:

- AW Выход горячей воды
- EK Вход холодной воды, в соответствии с DIN 1988-2
- EZ Вход рециркуляции
- KR Обратный клапан
- PZ Рециркуляционный насос

6 Примеры систем отопления и ГВС

6.1 Указания для всех примеров систем отопления и ГВС

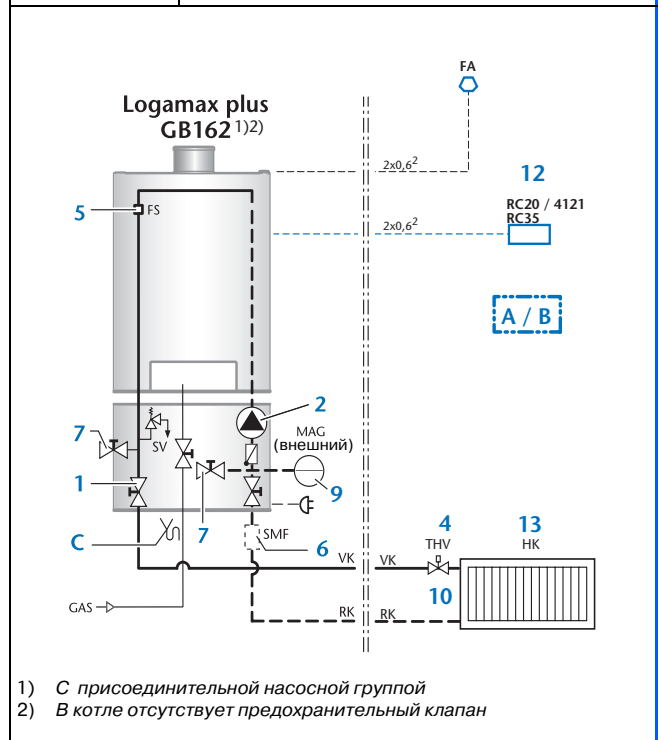
В данном Разделе представлены примеры типовых систем отопления и ГВС для стандартных отопительных установок, реализуемые с системами регулирования Logamatic EMS и Logamatic 4000.

Другие схемы приведены в Документации для проектирования систем управления Logamatic.

Предохранительные устройства проектируются в соответствии с местными предписаниями.

Пояснения к аббревиатурам, используемым при описании гидравлических схем отопительной установки

Сокращение	Пояснение	Сокращение	Пояснение
BC10	Базовый контроллер Logamatic BC10	RS	Обратный трубопровод емкостного водонагревателя
RC20	Комнатный контроллер RC20	SA	Регулятор расхода
RC35	Блок управления RC35	SH	Исполнительный орган контура отопления
MM10	Модуль регулирования контура отопления со смесителем	SMF	Фильтр-сборник грязи
SM10	Гелиомодуль	SU	Трехходовой переключающий клапан
WM10	Модуль гидравлической стрелки	SV	Предохранительный клапан
AW	Выход горячей бытовой воды	THV	Термостат-вентиль отопительного прибора
EL	Воздухоотводчик	TWH	Температурное реле контура отопления пола
EK	Вход холодной воды	UV	Перепускной клапан
EMS	Система регулирования EMS	VH	Подающий трубопровод контура отопления
EMS-Bus	Коммуникационная шина EMS	VK	Подающий трубопровод котла
EZ	Вход рециркуляционной линии ГВС	VS	Подающий трубопровод емкостного водонагревателя
FA	Датчик наружной температуры (не входит в комплект поставки блока управления RC35 для погодного регулирования)	WH	Гидравлическая стрелка
FE	Кран заполнения и опорожнения котла	WT	Теплообменник
FK	Датчик температуры котловой воды	WWM	Термостатический смеситель горячей воды
FS	Предохранительный датчик температуры		
FSK	Датчик температуры гелиоколлектора		
FSS	Датчик температуры гелиобойлера		
FV	Датчик температуры в подающем трубопроводе		
FW	Датчик температуры горячей бытовой воды		
GAS	Подключение газопровода		
HK	Контур отопления		
HKV	Распределитель отопительных контуров		
HS...	Комплект для экспресс-монтажа контура отопления		
KR	Обратный клапан		
MAG	Мембранный расширительный бак		
PH	Циркуляционный насос контура отопления		
PS	Насос для заполнения бойлера		
PSS	Насос гелиоконтура		
PZ	Рециркуляционный насос ГВС		
RDD	Дифференциальный регулятор давления		
RH	Обратный трубопровод контура отопления		
RK	Обратный трубопровод котла		



28/1 Обзор наиболее часто используемых сокращений

28/2 Гидравлическое присоединение газового конденсационного котла Logamax plus GB162

Поз.	Основные указания по проектированию компонентов гидравлики и регулирования систем с газовыми конденсационными котлами Logamax plus GB162	Прочие указания
GAS	Необходимо соблюдать строительно-нормативные предписания для котельных помещений (Немецкий Союз Специалистов Газо- и Водоснабжения. Технические правила DVGW-TRGI 1986/1996). Место подключения газа выполнять согласно техническим правилам монтажа газовых устройств. Подключение газа имеет право выполнять только специализированное предприятие. Рекомендуется устанавливать газовый фильтр на входе газопровода согласно DIN 3386.	
A	При отводе конденсата следует учитывать предписания коммунальной канализационной службы. Чаще всего отвод конденсата выполняется согласно Рабочим указаниям ATV A 251.	→ стр. 40
B	Газовые конденсационные котлы Logamax plus GB162 разрешается эксплуатировать только в закрытых системах отопления. Открытые системы необходимо переоборудовать в соответствии с DIN EN 12828.	→ стр. 12
1	Для газовых конденсационных котлов Logamax plus предлагается широкий ассортимент присоединительной арматуры.	
2	Следует учитывать характеристическую кривую насоса для проверки остаточного напора. Котлы Logamax plus GB162-80/100 поставляются без интегрированного циркуляционного насоса. Дополнительно используется присоединительная насосная группа с насосом UPER 25-80. Управление насосом может осуществляться или по переменной производительности или по $\Delta p = \text{konstant}$. Кроме того, за пределами котла можно использовать стандартные Δp -насосы. Максимальное количество воды, проходящее через котел составляет для GB162 80/100 кВт = 5700 л/час.	→ стр. 33
4	При комнатном регулировании или при погодном регулировании с учетом влияния температуры в помещении на процесс регулирования требуется установить температурный датчик в «ведущем» помещении, где размещается используемый прибор регулирования. Термодатчик помещения есть в приборе управления RC35 и в комнатном контроллере RC20. Термостатические вентили приборов отопления в «ведущем» помещении должны быть полностью открыты.	
5	При установке газовых конденсационных котлов Logamax plus GB162 не требуется устройство контроля уровня воды в системе отопления. Функция термического предохранения от нехватки воды обеспечивается температурным датчиком в котле и подтверждается испытанием согласно DIN EN 12828.	→ стр. 6 – стр. 8
6	Если новая отопительная установка перед вводом в эксплуатацию тщательно промыта и если исключена кислородная коррозия, можно не устанавливать фильтр-сборник грязи. В старых установках обязательно устанавливать фильтр-сборник грязи.	
7	В комплекте для подключения котла (дополнительная принадлежность) встроен кран для заполнения и опорожнения котла (KFE). Дополнительно необходимо предусматривать в самой нижней точке системы отопления устройство для слива сетевой воды.	→ стр. 28
SV	Сбросной трубопровод от предохранительного клапана выполнять согласно DIN EN 12828, чтобы обеспечить безопасный отвод выходящей из него котловой воды. Это требование выполняется, если газовый конденсационный котел Logamax plus GB162 устанавливается с присоединительной монтажной группой, где трубопровод интегрированного предохранительного клапана подключен к сифону котла. В противном случае требуемая сливная воронка с сифоном может быть заказана как дополнительное оснащение. Продувочные трубопроводы от предохранительных клапанов отдельных емкостных водонагревателей необходимо тоже подключать к канализационной сети через сливную воронку с сифоном.	→ стр. 28
9	При выполнении расчетов следует подобрать мембранный расширительный бак согласно требованиям Немецких стандартов DIN 4807-2 и DIN EN 12828.	→ стр. 34
10	Контур отопления пола в сочетании с котлом GB162 проектируется через гидравлическую стрелку с датчиком температуры котловой воды. Для систем отопления пола с трубами из кислородопроницаемых материалов требуется выполнить разделение системы. Из-за тепловой инерции при нагреве рекомендуется в сочетании с отоплением пола применять погодное регулирование.	→ стр. 32

29/1 Указания к примеру схемы (→ 28/2) для всех установок с газовыми конденсационными котлами Logamax plus GB162

Поз.	Основные указания по проектированию компонентов гидравлики и регулирования систем с газовыми конденсационными котлами Logamax plus GB162	Прочие указания
11	<p>Эксплуатация газовых конденсационных котлов Logamax plus GB162 с использованием воздуха для горения из помещения соответствует виду электрической защиты IP40. Эксплуатация котлов без использования воздуха для горения из помещения соответствует виду электрической защиты IP X4 D (IP44).</p> <p>Газовые конденсационные котлы Logamax plus GB162 оснащены штекерной присоединительной планкой, в которой есть соответствующее гнездо для подключения сетевого электрического кабеля питания. Предусмотрен также выход для электроснабжения дополнительных функциональных модулей системы регулирования Logamatic EMS, которые могут размещаться в котле отопления. Для каждого из таких функциональных модулей предусмотрен сертифицированный присоединительный кабель и соответствующее штекерное место для сетевого выхода, чтобы обеспечить электропитанием последующий функциональный модуль в котле. Соединение сетевого выхода с функциональным модулем на стене или в составе определенных монтажных групп осуществляется по месту во время монтажных работ.</p> <p>Напряжение электросети переменного тока должно составлять 230 Вольт при частоте 50 Гц. В линии питания от электросети необходимо предусмотреть разделительное устройство (воздушный контактор на 10 А, Тип В, с минимальным зазором 3 мм при размыкании). Электроподключения разрешается выполнять только авторизованным специалистам! При проведении электромонтажных работ следует учитывать Предписания Союза Немецких Электриков и местные нормы.</p>	
12	<p>Для эксплуатации системы регулирования Logamatic EMS – наряду с основным управлением через базовый контроллер Logamatic BC10 – требуется комнатный контроллер RC20 или блок управления RC35. Гибкость системы регулирования Logamatic EMS обеспечивает возможность расположения блока управления RC35 по выбору или на стене в помещении, или в отопительном котле. Если блок управления RC35 устанавливается в котле, то в качестве прибора дистанционного управления дополнительно применяется комнатный контроллер RC20. Для каждой котельной установки возможно использовать только одно устройство RC35. При наличии нескольких контуров отопления к блоку управления RC35 необходимо подключить один модуль управления гидравлической стрелки WM10 в сочетании с модулями смесителей MM10 (не более трех). В качестве дистанционного управления для этих контуров отопления дополнительно необходимы терморегуляторы RC20, устанавливаемые в помещении. При необходимости комнатный контроллер RC20 устанавливается для каждого отопительного контура или только для выбранного.</p>	→ стр. 15-17
13	<p>Блок управления RC35 в сочетании с дополнительными функциональными модулями может управлять другими компонентами регулирования. Гибкость системы регулирования Logamatic EMS обеспечивает возможность монтажа функциональных модулей по выбору в котле (два установочных места) или на стене вблизи соответствующих насосной группы. Для более сложных гидравлических схем следует применять прибор регулирования Logamatic 4121.</p> <p>Это касается, прежде всего:</p> <ul style="list-style-type: none"> – установок с большим количеством контуром отопления со смесителями; – установок с гелиотермической поддержкой отопления; – установок с системой нагрева бытовой воды через скоростной теплообменник и бак-накопитель; – каскадных установок котлов. 	→ стр. 17-22 стр. 36

30/1 Указания к примеру схемы (→ 28/2) для всех установок с газовыми конденсационными котлами Logamax plus GB162

6.2 Основные гидравлические компоненты систем теплоснабжения

6.2.1 Вода в системе отопления

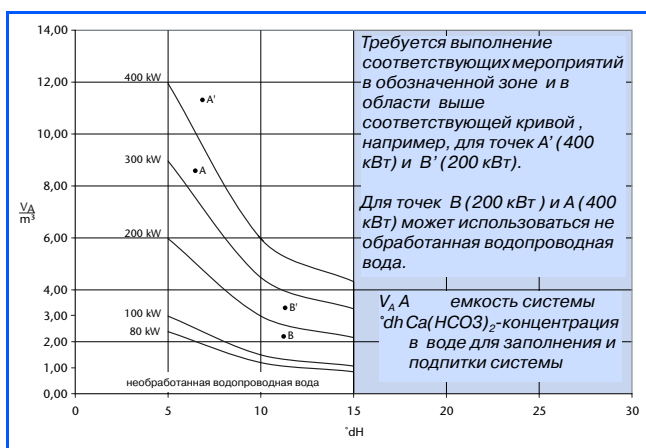
Плохое качество воды в системе отопления способствует образованию шлама и коррозии. Это может привести к функциональным нарушениям и к повреждениям теплообменника. Поэтому необходимо тщательно промывать отопительную установку водопроводной водой.

Для предотвращения образования отложений в котле требуется водоподготовка в зависимости от жесткости сетевой воды, емкости системы и мощности котла.

Мощность котла	Концентрация $\text{Ca}(\text{HCO}_3)_2$ - в воде, используемой для заполнения и подпитки системы, °dh	Максимальное количество воды для заполнения и подпитки системы V_{max} (смотри ниже: Количество воды V_{max}), м ³	pH-показатель воды отопительной системы
$\dot{Q} < 80 \text{ kW}$	Отсутствие требований ¹⁾	V_{max} : отсутствие требований	7,0 - 8,5
$\dot{Q} \geq 80 \text{ kW}$	Диаграмма → 31/2	Максимум 20 % объема системы без водоподготовки. Если более 20% объема системы на протяжении всего периода эксплуатации дополняется водопроводной водой, то воду для подпитки системы необходимо обрабатывать в соответствии с недопустимым диапазоном диаграммы.	

31/1 Таблица для теплогенераторов с использованием алюминиевых теплообменников

1) Применять только неподготовленную водопроводную воду (никаких умягчителей, никаких химикатов)



31/2 Граничные параметры водоподготовки

Применение диаграммы

- С помощью диаграммы необходимо определить, требуется ли водоподготовка или можно заполнять отопительную установку необработанной водопроводной водой (без химикатов, без умягчения для снижения жесткости).
- Если качество воды за пределами допустимой области, то необходимы соответствующие мероприятия по обработке воды. К ним относятся:
 - секционирование (разделение) системы с помощью теплообменника, заполнение контура котла только необработанной водой (без химикатов, без умягчения для снижения жесткости);

– использование стабилизаторов жесткости воды (допускаемые стабилизаторы просим спрашивать в сервисных центрах «Buderus»!)

Чтобы предотвратить проникновение кислорода в теплоноситель системы отопления, необходимо правильно рассчитать размер мембранного расширительного бака (→ стр. 34).

При использовании труб из кислородопроницаемых материалов, например, для систем отопления пола, следует проектировать разделение системы с помощью теплообменника (→ 32/2).

В модернизированных отопительных установках необходимо защитить настенный котел от зашламования из существующей системы отопления. Для этого рекомендуется на общем обратном трубопроводе устанавливать фильтр-сборник грязи и осуществить промывку системы до пуска в эксплуатацию.

Если новую отопительную систему тщательно промыть и исключить образование растворяющихся из-за кислородной коррозии частиц, то фильтр можно не устанавливать.

6.2.2 Отопление пола

Системы отопления пола вследствие их низких расчетных температур идеально комбинируются с газовыми конденсационными котлами Logamax plus GB162. Из-за тепловой инерции при нагреве системы рекомендуется эксплуатация с погодным регулированием (в зависимости от наружной температуры) в сочетании с автономным регулированием температуры в зависимости от расхода. Для таких целей используется система регулирования Logamatic EMS с блоком управления RC35. Для предохранения системы отопления пола от перегрева требуется тепловое реле (TWH), которое подключается к беспотенциальному контакту с маркировкой EV (внешняя блокировка) на клеммной планке для электрических подключений. В качестве защитного термореле применяется, например, накладной термостат AT 90, артикул № 80155 200.

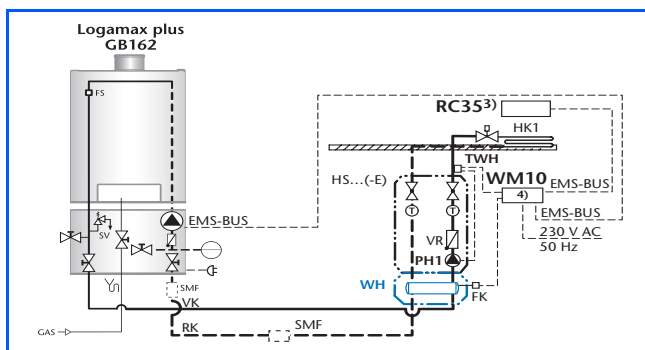
Ниже представлены варианты гидравлических подключений.

- Автоматическое просушивание бетонной стяжки пола с помощью системы регулирования Logamatic EMS возможно только через контур отопления со смесителем.

1. Косвенно подключенная система отопления пола

Косвенно подключенная система отопления пола допустима только при использовании труб из непроницаемых для кислорода материалов согласно Немецкому Стандарту DIN 4726, чтобы избежать повреждений теплообменника, вызываемых кислородной коррозией.

Подключение должно выполняться через гидравлическую стрелку с датчиком температуры котловой воды и вторичным насосом для контура отопления пола (→ 34/2).

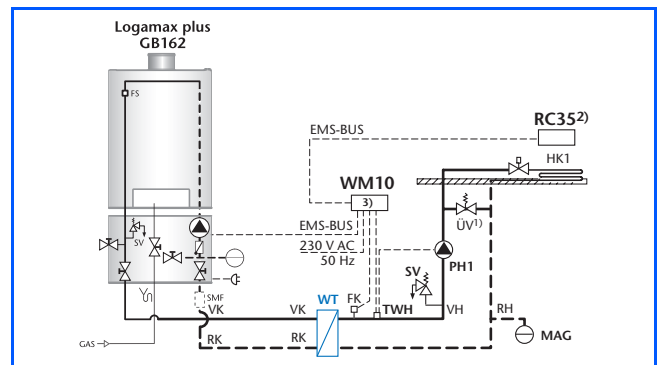


32/1 Пример косвенно подключенной системы отопления пола

2. Отопление пола с секционированием системы

Для систем отопления пола, в которых применяются трубы из **кислородопроницаемых** материалов, следует предусмотреть разделение системы. Контур отопления пола после теплообменника должен быть отдельно обеспечен мембранным расширительным баком, предохранительным клапаном и температурным реле (→ 35/1).

Выбор параметров теплообменника следует выполнять в соответствии с выбранными эксплуатационными температурами системы. Потери давления в первичной стороне (контур котла) должны соответствовать подаче циркуляционного насоса, подключенного к котлу Logamax plus GB162.



32/2 Пример отопления пола с разделением системы через теплообменник при использовании труб, изготовленных из кислородопроницаемых материалов

Пояснения к рисункам (→ 34/2 и 35/1)

- PH Циркуляционный насос контура отопления (вторичный насос)
- WT Теплообменник для разделения системы
- См. также другие сокращения → 30/1

Сноски:

- 1) UV не требуется при использовании насосов, регулируемых по числу оборотов.
- 2) Возможно подключение дополнительного комнатного контроллера RC20 как дистанционного управления, если блок управления RC35 установлен в котле.
- 3) Модуль управления гидравлической стрелки WM10 альтернативно можно вставить в котел.

6.2.3 Циркуляционный насос котлового контура для Logamax plus GB162

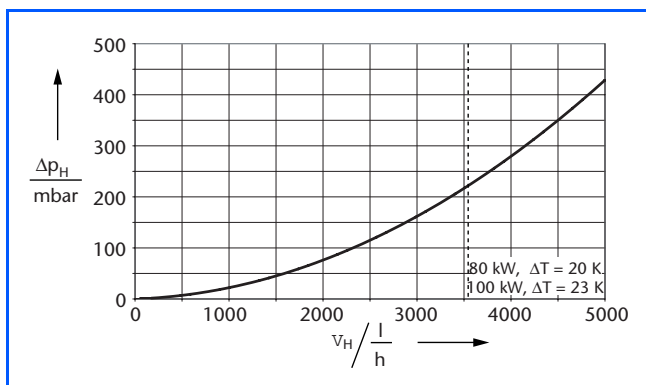
Котлы Logamax plus GB162 поставляются без циркуляционного насоса, поэтому допускается возможность гибкой схемы гидравлического присоединения к системе отопления.

- Гидравлическое подключение с помощью присоединительной насосной группы требуется при использовании гидравлической стрелки (например, в сочетании с несколькими контурами отопления, каскадами котлов или при больших объемных расходах в системе). Для таких случаев рекомендуется работа насоса с регулированием по производительности;
- Для непосредственно подключенного контура отопления можно применять рекомендованные компанией «Buderus» насосы контура отопления с регулированием по Δp . Имеет также смысл настройка насоса на режим Δp - v (вариативно). Максимально допустимый объемный поток для GB162-80/100 составляет 5700 л/час. (→ 36/1, 35/2, 36/2).

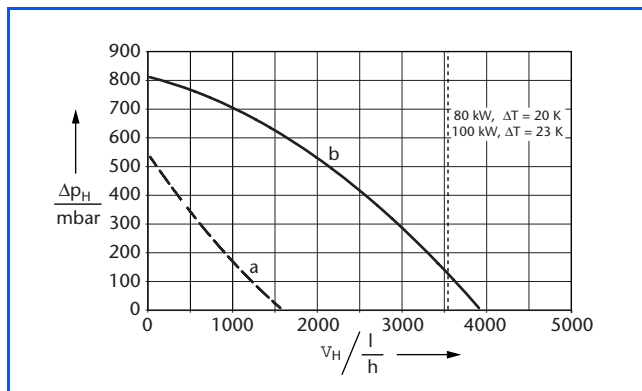
Если параметры циркуляционного насоса превышают допустимое значение расхода, требуется его ограничение через гидравлический вентиль.

При невысоких температурах системы (например, 40/30°C в системе отопления пола) остаточная высота подачи циркуляционного насоса присоединительной группы может быть недостаточной, чтобы преодолеть сопротивление всей системы, необходимо предусмотреть второй отдельный циркуляционный насос. При этом для гидравлического разделения котлового и отопительного контуров устанавливается дополнительно гидравлическая стрелка (→ 34/2).

Logamax plus GB162-80/100



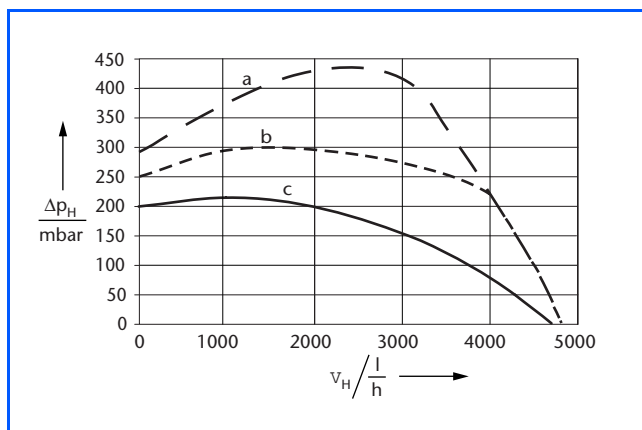
33/1 Гидравлическое сопротивление теплообменника



33/2 Остаточный напор стандартной присоединительной насосной группы

Пояснения к рисунку:

- a Минимальная нагрузка
- b Полная нагрузка



33/3 Остаточный напор отдельного насоса WIL0 TOP-E 25/1-7

Пояснения к рисунку:

- a Результирующая кривая, напор 6 м
- b Результирующая кривая, напор 5 м
- c Результирующая кривая, напор 4 м

Схема антиблокирования (против заклинивания насоса)

Независимо от работы циркуляционного насоса газовых конденсационных котлов Logamax plus GB162 с универсальным автоматом горения UBA 3 выполняет пробный пуск циркуляционного насоса, если система отопления в течение 24 часов не требует тепла. Таким образом предотвращается заклинивание насоса.

6.2.4 Мембранный расширительный бак

В соответствии с DIN EN 12828 системы водяного отопления должны оснащаться мембранным расширительным баком (MAG).

Выбор мембранного расширительного бака

1. Давление мембранного расширительного бака

$$p_0 = p_{st}$$

34/1 Формула давления мембранного расширительного бака (минимум 0,5 бар)

2. Давление заполнения системы

$$p_a = p_0 + 0,5 \text{ бар}$$

34/2 Формула давления заполнения системы (минимум 1,0 бар)

Расчетные величины:

p_a Давление заполнения системы, бар

p_0 Давление мембранного расширительного бака, бар

p_{st} Статическое давление отопительной установки, бар (в зависимости от высоты здания)

3. Объем системы отопления

В зависимости от различных параметров отопительной установки можно определить емкость системы отопления, исходя из диаграммы 37/3.

Пример 1

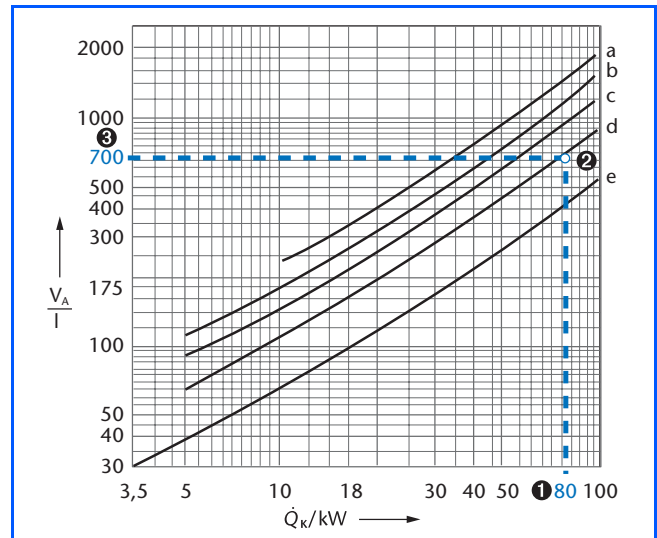
Дано:

❶ Мощность котельной установки $Q_k = 80 \text{ кВт}$

❷ Пластинчатый радиатор

Считываем с диаграммы:

❸ Суммарный объем воды в системе = 700 литров (→ 34/3, Кривая d)



34/3 Ориентировочные значения для определения усредненного объема воды в отопительных системах (согласно директивам ZVH 12.02)

Пояснения к рисунку

- V_A Ориентировочный объем системы
- Q_k Номинальная теплопродуктивность системы
- a Система отопление пола
- b Стальные радиаторы, согласно DIN 4703
- c Чугунные радиаторы, согласно DIN 4703
- d Пластинчатые радиаторы
- e Конвекторы

4. Максимально допустимая емкость системы

В зависимости от устанавливаемой максимальной температуры в подающем трубопроводе t_v и от рассчитанного по формуле 37/2 давления p_0 мембранного расширительного бака можно определить по таблице 38/1 максимально допустимую емкость системы.

- Объем системы отопления, считанный согласно Пункта 3 с диаграммы 37/3, должен быть меньше, чем максимально допустимая емкость системы. Если это не так, следует выбрать мембранный компенсационный бак большего размера.

Пример 2

Дано:

❶ Температура в подающем трубопроводе $t_v = 70 \text{ °C}$ кВт

❷ Давление мембранного расширительного бака $p_0 = 1,00 \text{ бар}$

❸ Объем системы отопления $V_A = 700 \text{ литров}$

Считываем с таблицы:

- ❹ Требуется мембранный расширительный бак емкостью 50 литров, так как определенный по таблице 37/3 объем системы отопления меньше, чем максимально допустимая емкость системы.

Температура в подающем трубопроводе t_v	Давление бака p_0	Мембранный расширительный бак белого цвета				
		18 л Артикул №. 80432 040	25 л Артикул №. 80432 042	35 л Артикул №. 80432 044	50 л Артикул №. 80432 046	80 л Артикул №. 80432 048
		Максимально допустимый объем системы отопления V_A				
°C	бар	л	л	л	л	л
90	0,75	216	300	420	600	960
	1,00	190	265	370	525	850
	1,25	159	220	309	441	705
	1,50	127	176	247	352	563
80	0,75	260	361	506	722	1155
	1,00	230	319	446	638	1020
	1,25	191	266	372	532	851
	1,50	153	213	298	426	681
① 70	0,75	319	443	620	886	1417
	② 1,00	282	391	547	④ 782	1251
	1,25	235	326	456	652	1043
	1,50	188	261	365	522	835
60	0,75	403	560	783	1120	1792
	1,00	355	494	691	988	1580
	1,25	296	411	576	822	1315
	1,50	237	329	461	658	1052
50	0,75	524	727	1018	1454	2326
	1,00	462	642	898	1284	2054
	1,25	385	535	749	1070	1712
	1,50	308	428	599	856	1369
40	0,75	699	971	1360	1942	3107
	1,00	617	857	1200	1714	2742
	1,25	514	714	1000	1428	2284
	1,50	411	571	800	1142	1827

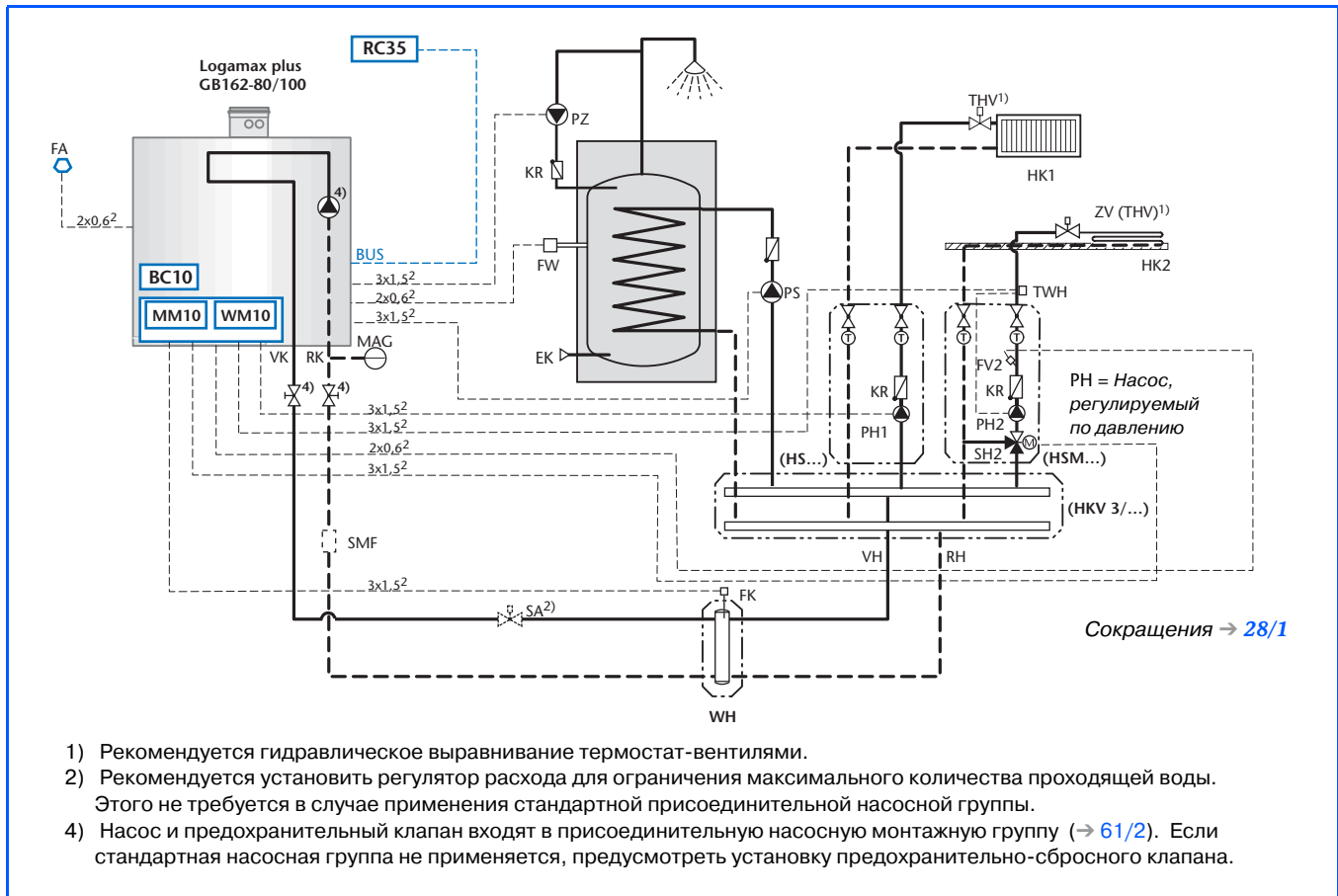
35/1 Максимально допустимый объем системы отопления в зависимости от температуры в подающем трубопроводе и необходимого давления в мембранном расширительном баке

Внимание!

Данные по расширительным бакам (артикулярный номер, характеристики, наличие на складе или сроки поставки) большого объема запрашивать у Вашего регионального торгового представителя «Buderus».

6.3 Примеры гидравлических схем применения

6.3.1 Однокотловая установка Logamax plus GB162-80/100 с блоком управления RC35 для отопления и приготовления горячей воды



36/1 Схема примера системы отопления и ГВС

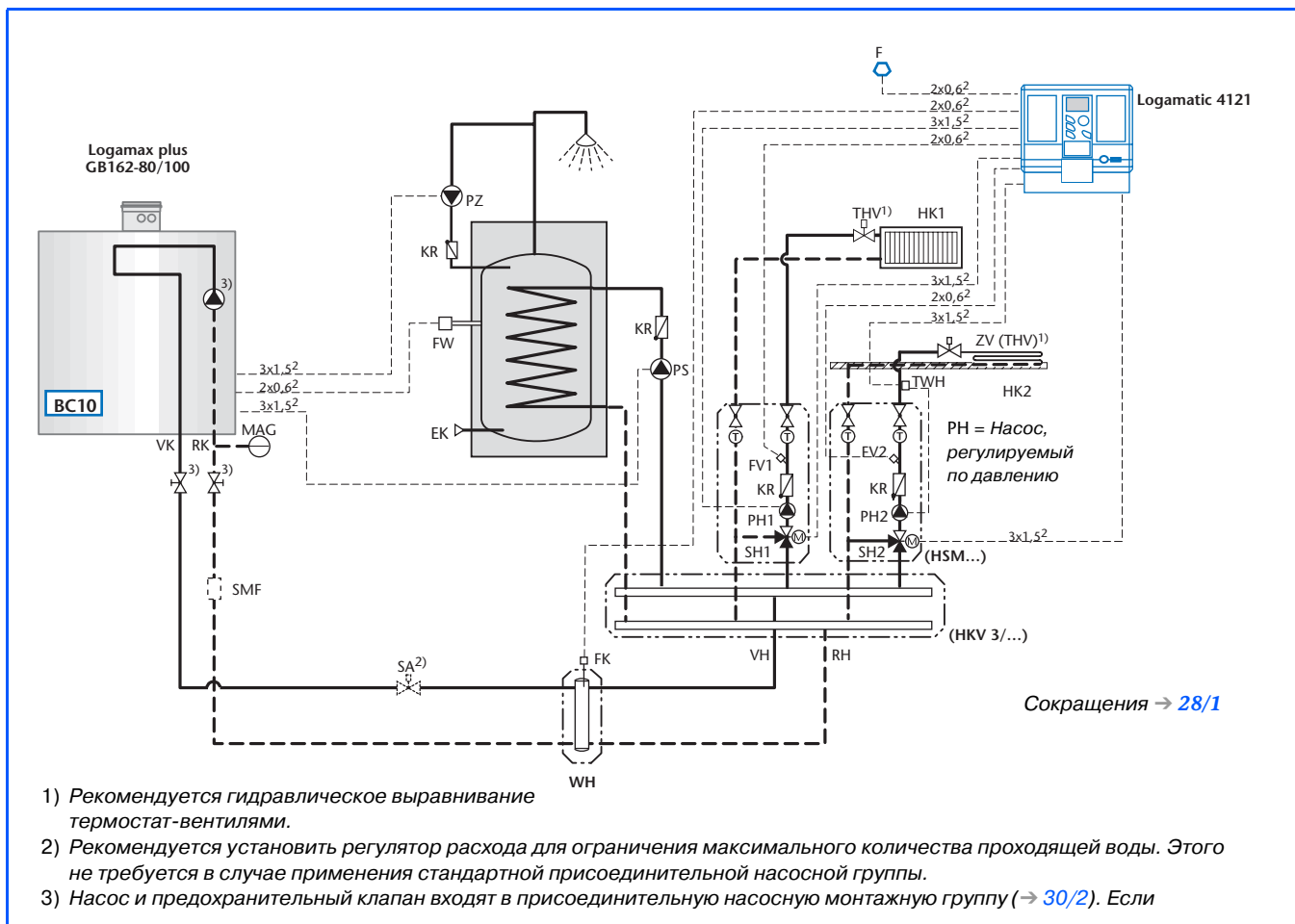
Краткое описание

- Вариант комплектации с блоком управления RC35 в сочетании с модулем гидравлической стрелки WM10 и модулем регулирования контура со смесителем MM10, один нерегулируемый и один контур отопления со смесителем, а также рециркуляционный насос ГВС и насос заполнения водонагревателя.
- Возможно управление в зависимости от времени рециркуляционным насосом ГВС и насосом для заполнения бойлера через блок управления RC35.
- Блок управления RC35 может быть установлен на выбор в котле отопления или в «ведущем» помещении.
- Нагрев бытовой воды возможен в параллельном режиме с отоплением.

Особые указания по проектированию

- Рекомендуется применение регулятора расхода перед гидравлической стрелкой. При применении стандартной присоединительной насосной группы для подключения котла установка регулятора не требуется.
- Блок управления RC35 в сочетании с функциональными модулями может осуществлять управление одним контуром без смесителя, максимум тремя контурами со смесителями, нагревом воды в емкостном баке-водонагревателе и гелиоконтуром для нагрева воды.

6.3.2 Однокотловая установка Logamax plus GB162-80/100 с Logamatic 4121 для отопления и приготовления горячей воды



37/1 Схема примера системы отопления и ГВС

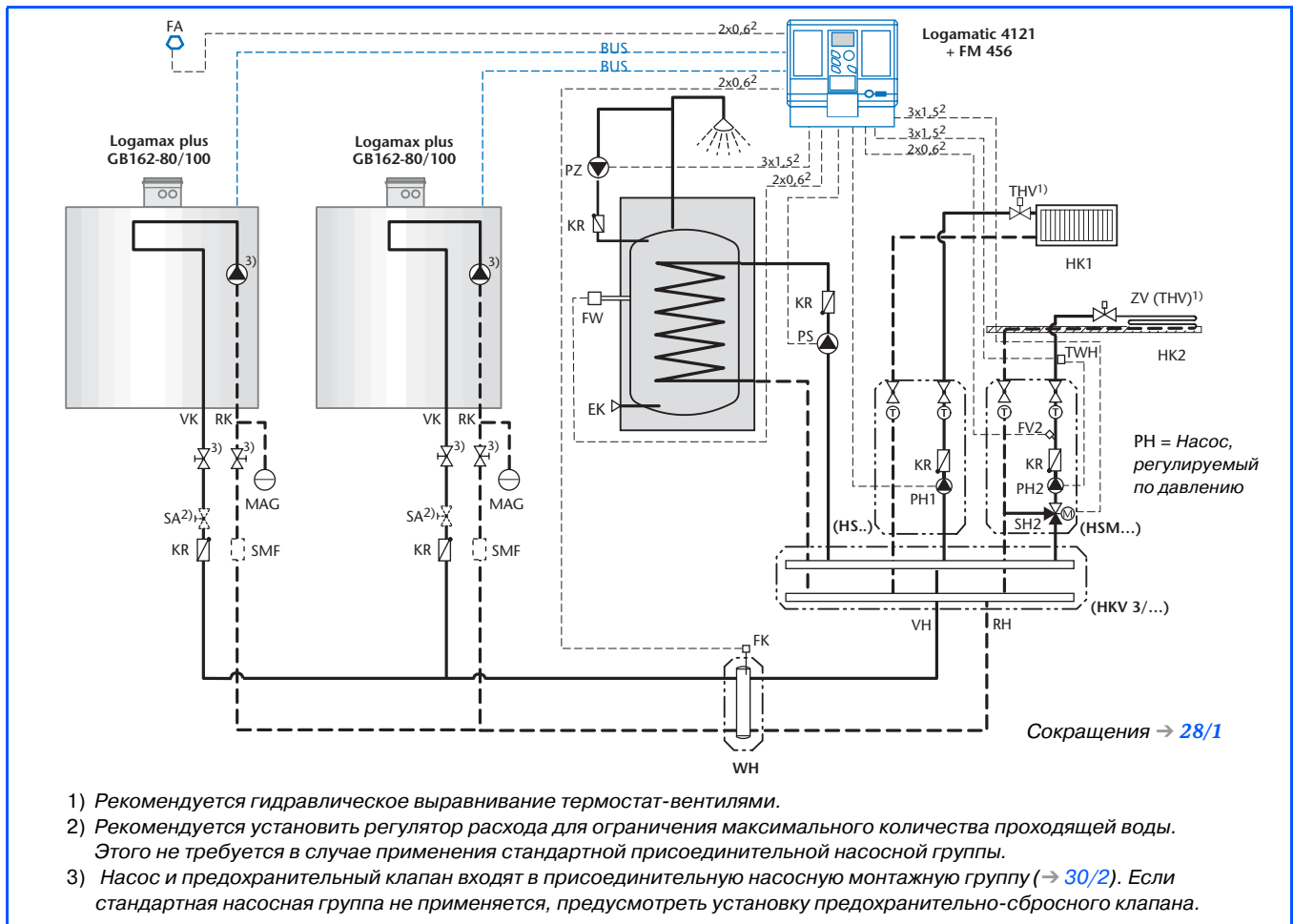
Краткое описание

- Управление двух контуров отопления со смесителями по собственным временным программам возможно, если датчик температуры горячей бытовой воды подключен к клеммной планке котла.
- Нагрев бытовой воды выполняется через насос заполнения водонагревателя.
- Подключение рециркуляционного насоса ГВС.
- Индивидуальная временная программа для приготовления горячей воды.

Особые указания по проектированию

- Датчик температуры горячей воды и насос для заполнения бойлера подключаются к клеммам на котле и конфигурируются через MEC2.
- В MEC2 необходимо активизировать для отопительного котла функцию «Котел с насосом и гидравлической стрелкой».
- Рекомендуется применение регулятора расхода перед гидравлической стрелкой. При применении стандартной присоединительной насосной группы для подключения котла установка регулятора не требуется.

6.3.3 Каскадная установка из двух котлов Logamax plus GB162-80/100 с Logamatic 4121 для отопления и приготовления горячей воды



38/1 Схема примера системы отопления и ГВС

Краткое описание

- С помощью регулятора Logamatic 4121 и модуля FM 456 (KSE2) можно управлять максимум тремя котлами в каскадной схеме подключения.
- Нагрев бытовой воды может осуществляться в приоритетном или параллельном режиме по собственной временной программе.

Особые указания по проектированию

- К каждому котлу должен быть установлен насос.
- Если к котлам подключены модулируемые насосы, они должны работать с регулированием по мощности.
- Количество проходящей через котлы воды выравнивается регулятором расхода до требуемого значения ΔT .
- На каждом отопительном котле необходимо установить обратный клапан.
- С помощью модуля FM457 вместо модуля FM456 можно регулировать до пяти котлов отопления в каскаде.

- Подающий и обратный трубопроводы к гидравлической стрелке должны быть рассчитаны на максимальную мощность каскада (→ 38/2). Размер гидравлической стрелки определяется в соответствии с максимальным расходом (→ Раздел 8).

Мощность каскада кВт	Подающий и обратный трубопроводы к гидравлической стрелке DN
160	50
200	65
300	65
400	80

38/2 Ориентировочные значения размеров трубопроводов гидравлической стрелки

Другие схемы подключения котлов, в частности, управление каскадом до 8 котлов, приведены в документации по проектированию "Модульные системы управления Logamatic 4000 и их функциональные расширения".

7 Отвод конденсата

7.1 Отвод конденсата

Согласно действующим предписаниям конденсат из газовых конденсационных котлов необходимо отводить в хозяйственную канализационную сеть. При этом требуется решить вопрос необходимости нейтрализации конденсата перед отводом в канализацию. Это зависит от мощности котла и соответствующих указаний местных служб (→ 42/1). Для расчета годового расхода конденсата действуют нормы Рабочих Указаний А 251 Канализационно-технического Объединения (ATV), согласно которым в качестве эмпирической величины удельный выход конденсата составляет максимум 0,14 кг/кВт·час.

→ Целесообразно заблаговременно перед установкой получить информацию о действующих местных нормах для отвода конденсата. Компетентным органом является местная санэпидемстанция и водоканал.

Необходимость обеспечения нейтрализации

Мощность котла	Нейтрализация
≤ 200 кВт	нет ¹⁾
> 200 кВт	да

42/1 Необходимость нейтрализации для газовых конденсационных котлов

1) Нейтрализация конденсата требуется для зданий, в которых не выполняется условие достаточного смешения (разбавления) (→ 42/2) с бытовыми сточными водами (в соотношении 1 : 25)

Материалы для конденсатоотводных трубопроводов

К материалам для конденсатоотводных трубопроводов, которые соответствуют требованиям Рабочих указаний ATV А 251, относятся:

- керамические трубы;
- жесткие поливинилхлоридные трубы (PVC-Hart-Rohre);
- поливинилхлоридные трубы (PVC-Rohre);
- полиэтиленовые трубы (PE-HD-Rohre);
- полипропиленовые трубы (PP-Rohre);
- ABS-ASA-трубы;
- трубы из нержавеющей стали;
- трубы из боросиликатного стекла.

Если обеспечивается смешивание конденсата с бытовыми сточными водами в соотношении минимум 1 : 25 (→ 42/2), разрешается применять:

- фиброцементные трубы;
- чугунные и стальные трубы согласно Немецким Стандартам DIN 19522-1, DIN 19530-1 и 19530-2.

Для отвода конденсата не применять медные трубопроводы.

Достаточное смешение (разбавление)

Достаточным считается смешение конденсата с бытовыми сточными водами при соблюдении условий, указанных в Таблице 42/2. Данные относятся к 2000 часам эксплуатации при максимальной нагрузке согласно Директивам Союза Немецких Инженеров VDI 2067.

Мощность котла	Нагрузка на котел		
	Выход конденсата ²⁾	Административные и производственные здания ²⁾	Жилые здания ²⁾
кВт ¹⁾	м ³	Количество сотрудников	Количество квартир
100	28	≥ 40	≥ 4
150	42	≥ 60	≥ 6
200	56	≥ 80	≥ 8

39/2 Условия достаточного смешения конденсата с бытовыми сточными водами

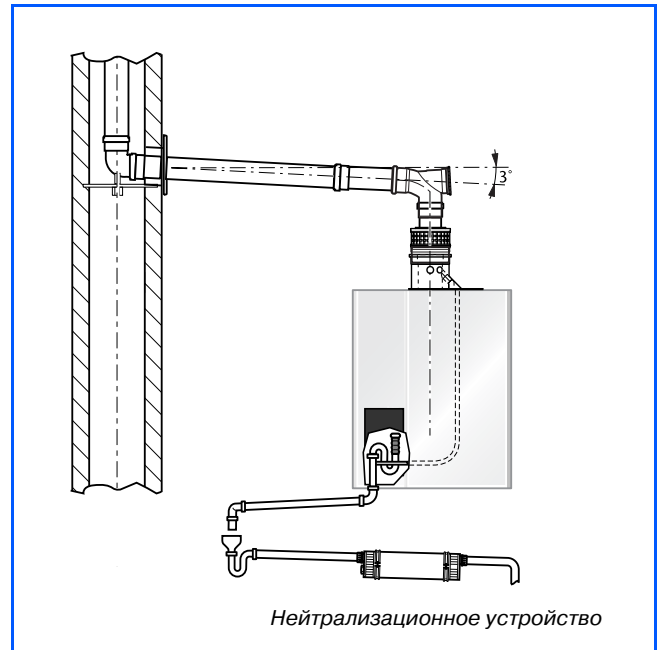
1) Тепловая мощность камеры сгорания

2) Максимальные значения при температуре системы 40/30 °C и 2000 часов работы (эксплуатации)

7.1.1 Отвод конденсата из газового конденсационного котла и трубы уходящих газов

Для того, чтобы конденсат, образующийся в газоотводном трубопроводе, мог стекать через газовый конденсационный котел, следует прокладывать дымовую трубу в помещении, в котором установлен котел, с небольшим уклоном ($\geq 3^\circ$, то есть с разницей по высоте в 5 см на каждый метр) к газовому конденсационному котлу.

→ Необходимо соблюдать соответствующие Предписания по устройству хозяйственно-бытовой канализации и действующие местные нормы и правила. Следует обратить особое внимание на обеспечение вентиляции сточных линий, **беспрепятственное** (→ 43/1) попадание сточных вод в дренажную воронку с сифоном, чтобы канализационный сифонный затвор не подсасывал воздух и чтобы не допускать возврат конденсата в котел.



40/1 Отвод конденсата из газового конденсационного котла и трубопровода уходящих газов через нейтрализатор

7.1.2 Отвод конденсата из дымовой трубы

При наличии пригодной для конденсационных котлов дымовой трубы, конденсат следует отводить согласно указаниям производителя дымохода.

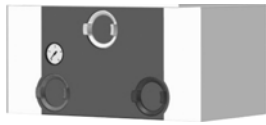
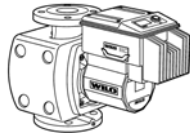

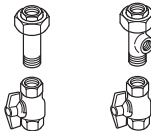
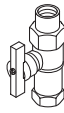



Конденсат отводится в сточный (канализационный) трубопровод здания через сифонный затвор с воронкой.

8 Рекомендации по подбору дополнительных комплектующих для котлов Logamax plus GB162-80/100

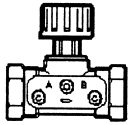

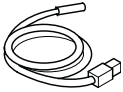

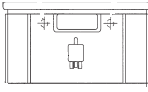
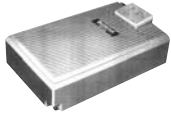
Тип установки	1		2	
	без бойлера	произвольное размещение бойлера	без бойлера	без бойлера
Возможное гидравлическое присоединение	1	1	2	
Вид монтажа	Открытый монтаж			
Оснащение присоединительной насосной группы котла				
Присоединительная насосная группа GB162-80/100	7114 040	●	●	
Оснащение внешним насосом, регулируемым по Δp (произвольный монтаж, максимум 250 Вт)				
Насос фирмы «Wilo» TOP-E 25/1-7	203 1550			● ¹⁾
Оснащение гидравлической стрелкой				
Гидравлическая стрелка WHY 120/80 до 5000 л/час	67900 186	● ²⁾	● ²⁾	
Гидравлическая стрелка «Sinus 80/120» до 8000 л/час	82452 214	● ²⁾	● ²⁾	
Изоляция для стрелки «Sinus 80/120»	82453 038	● ³⁾	● ³⁾	
Оснащение внешним насосом для заполнения бойлера				
Насос фирмы "Wilo" RS 25/6	403 2956		●	
Оснащение для газоснабжения, отопления для произвольного монтажа				
Комплект для подключения контура отопления HKA DN 32	7095 692			●
Газовый кран проходной 1", открытый монтаж	80949 220			●
Группа безопасности, 3 бар	81610 110			●
W-MAG, внешний мембранный расширительный бак, 50 л	80432 046	● ⁴⁾	● ⁴⁾	● ⁴⁾
W-MAG, внешний мембранный расширительный бак, 80 л	80432 048	● ⁴⁾	● ⁴⁾	● ⁴⁾
Оснащение для бойлера				
AS-E датчик температуры горячей воды	5991 387		●	
Дополнительное оснащение				
Предохранительный клапан на 4 бар	7095 595	□	□	□
Оснащение для нейтрализации				
Устройство нейтрализации NE 0.1	63035 899	□	□	□
Устройство нейтрализации NE 1.1 с повысительным насосом	8133 352	□	□	□
Пояснения к символам:		● требуется, □ опционально		

41/1 Рекомендации по подбору дополнительных комплектующих для котлов Logamax plus GB162-80/100

- 1) Подобрать соответствующий насос.
- 2) Может быть установлена только одна гидравлическая стрелка.
- 3) Требуется только в случае применения гидравлической стрелки «Sinus 120/80».
- 4) Мембранный расширительный бак необходимо рассчитать с учетом параметров отопительной установки.

Дополнительное оснащение для котлов Logamax plus GB162-80/100		
Наименование		Описание
Оснащение для присоединительной насосной группы		
Присоединительная насосная группа GB162-80/100		Для подключения непосредственно к котлу, включает модулируемый насос UPER 25-80, предохранительный клапан на 3 бар, газовый кран, запорные краны, обратный клапан, манометр, подключение для внешнего мембранного расширительного бака MAG, кран для заполнения и слива котла (KFE), теплоизоляция
Предохранительный клапан на 4 бар		Давление срабатывания клапана 4 бар. Для установки в присоединительной насосной группе
Комплект для присоединения AS HKV 32		Для последующего монтажа ниже насосной присоединительной группы, если не применяется каскад
Внешние насосы с регулированием по Δp, устанавливаемые при монтаже (произвольная установка)		
Насос фирмы «WILO» TOP-E 25/1-7		Внешний насос с регулированием по Δp для непосредственно подключенного контура отопления. Режим работы: в соответствии с $\Delta p-v$ (на выбор)
Насос фирмы «Grundfos» UPE 25-80		Внешний насос для одного непосредственно подключенного контура отопления. Режим работы: $\Delta p-v$ (на выбор)
Дополнительное оснащение для произвольного монтажа		
Комплект для подключения контура отопления НКА, DN32		Для «открытого» монтажа (поверх штукатурки), DN32, два крана для обслуживания, тройник для внешнего мембранного расширительного бака MAG, два резьбовых соединения Rp 1"
Газовый кран GA-BS		Газовый кран 1", проходной, для «открытого» монтажа (поверх штукатурки); с интегрированным пожарозащитным клапаном
Устройство контроля расхода газа		Подключение: внешняя/внутренняя резьба, DN50, 2", потери давления менее 0,5 мбар; до 16 м ³ /час
Группа безопасности на 3 бар (требуется, если не применяется насосная присоединительная группа)		Предохранительный клапан на 3 бар, манометр, автоматический воздухоотводчик, изоляция
Регулятор расхода		Для выравнивания максимального количества воды, проходящего через котел; 1 1/2" - 1 1/2" внутренняя резьба; 1800 – 7200 л/час
Дифференциальный регулятор давления ASV-PV (только в сочетании с ASV-M)		Для установки на трубопроводе. Диапазон настройки 0,05 – 0,25 бар. Только в сочетании с ASV-M DN 32, $K_{vs} = 6,3$; Rp 1 1/4" DN 40, $K_{vs} = 10$; Rp 1 1/2"

42/1 Комплектующие для котлов Logamax plus GB162-80/100

Дополнительное оснащение для котлов Logamax plus GB162-80/100		
Наименование		Описание
Магистальный измерительный вентиль ASV-M		DN 32, $K_{VS} = 6,3$; Rp 1 1/4" DN 40, $K_{VS} = 10$; Rp 1 1/2"
Фильтр-грязеуловитель системы отопления		Для установки на обратном трубопроводе отопления; степень фильтрации 500 мкм; сетка из нержавеющей стали; до 5000 л/час
Мембранный расширительный бак W-MAG		Устанавливается при монтаже; цвет белый; 35 л, давление на входе 1,5 бар, максимум 3 бар 50 л, давление на входе 1,5 бар, максимум 6 бар 80 л, давление на входе 1,5 бар, максимум 6 бар
Оснащение для внешнего бойлера		
AS E Комплект для подключения бойлера		Датчик температуры горячей воды, 6 мм; соединительные штекеры насоса для заполнения бойлера и рециркуляционного насоса ГВС, в том числе заглушка 1/4" и крепежная пружина, для бойлеров более 120 л
Нейтрализация		
Устройство нейтрализации NE 0.1		Состоит из пластиковой емкости с нейтрализационным отсеком; заполнен гранулятом
Устройство нейтрализации NE 1.1		Состоит из пластиковой емкости с нейтрализационным отсеком, зоной отстоя и конденсатным насосом, регулируемым по уровню и напором примерно 2 м; заполнен гранулятом
Устройство нейтрализации NE 2.0		С автоматическим контролем; изготовлено из высококачественной пластмассы, с нейтрализационным отсеком, зоной отстоя и конденсатным насосом, регулируемым по уровню и напором примерно 2 м; заполнено гранулятом. Со светодиодами для сигнализации о неисправности и необходимости дозаполнения. Возможность для передачи сигнала, например, на DDC. Проверен согласно требований Немецкого Союза Специалистов Газо- и Водоснабжения (DVGW)
Модуль повышения давления для NE 2.0		Для повышения напора примерно до 4,5 м
Нейтрализующее средство		Ведро 10 кг, достаточно для NE 0.1/NE 1.1/NE 2.0

43/1 Комплектующие для котлов Logamax plus GB162-80/100

8.1 Системы быстрого монтажа контуров отопления

Системы быстрого монтажа, в комплекте с гидравлической стрелкой WHY... и распределителем контуров отопления

Возможен монтаж по выбору: справа или слева рядом с настенным котлом

1 Присоединительные трубы

- 1) Высота комплекта для подключения контура отопления HSM 15(-E), HSM 20(-E), HSM 25(-E) и HS 25(-E). Для подключения комплекта DN 25 на распределителе DN 32 необходим комплект подключения ESO, Артикул №6790 0475.
- 2) Высота комплекта для подключения контура отопления HSM 32(-E) и HS 32(-E)

Присоединительный диаметр для подающего трубопровода (VH) и обратного трубопровода (RH):

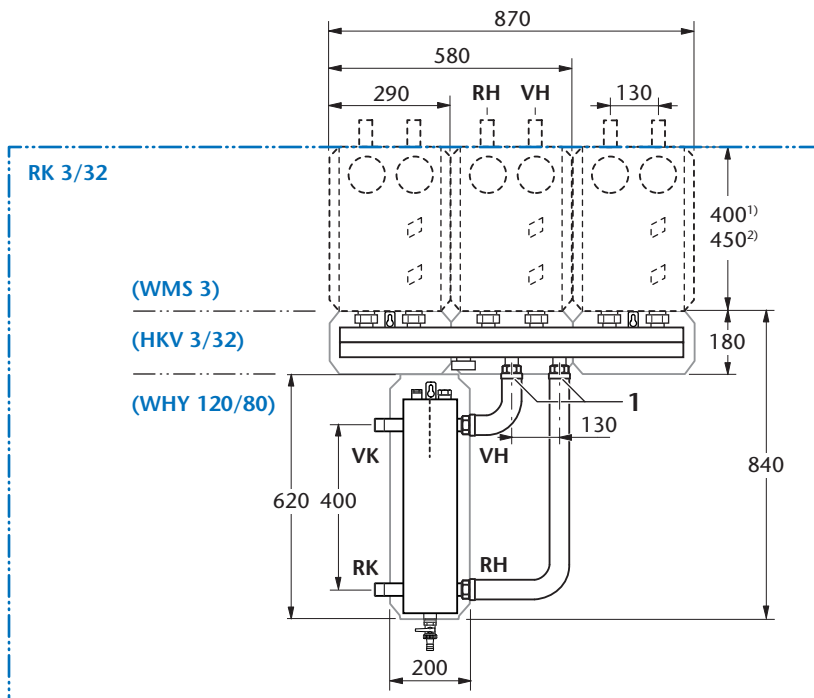
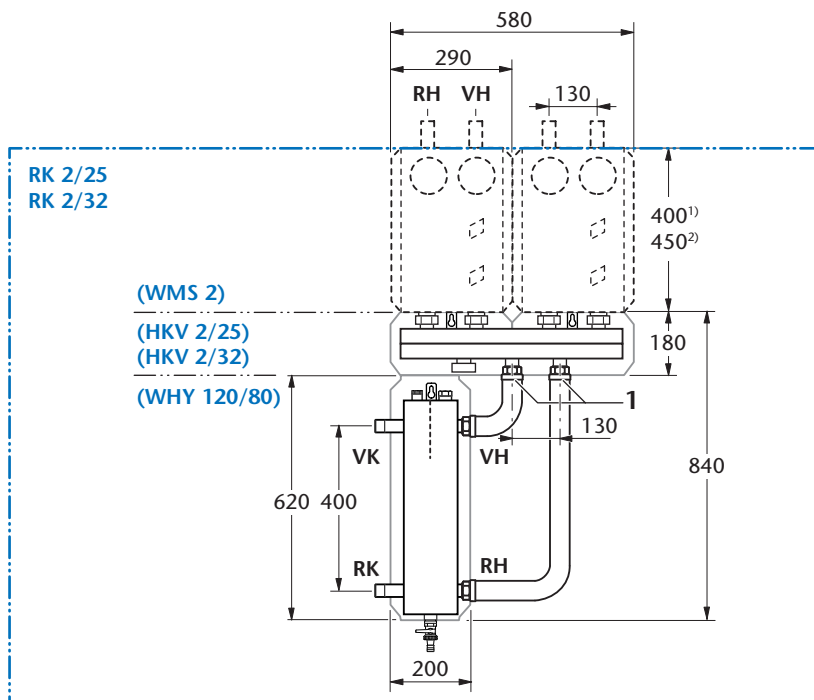
Rp 1" для HSM 15(-E), HSM 20(-E), HSM 25(-E) и HS 25(-E)

Rp 1 1/4" для HSM 32(-E) и HS 32(-E)

Присоединительный диаметр для гидравлической стрелки WHY 120/80:

R 1 1/2" для подающего трубопровода (VK) и обратного трубопровода (RK), максимальный объемный поток 5,0 м³/час (→ 41/1)

Более подробная информация, например, о характеристических кривых насоса, представлена в актуальных изданиях Документации по проектированию «Системы быстрого монтажа контуров для напольных и настенных отопительных».



44/1 Габаритные размеры систем быстрого монтажа RK 2/32 для двух контуров отопления и RK 3/32 для трех контуров отопления (размеры указаны в мм)

8.2 Комплект с теплообменником для разделения системы

Применяется для отопления пола с трубами из кислородопроницаемых материалов или в системах, где для некоторых контуров отопления требуется применение антифриза.

Для контура отопления после теплообменника необходимо предусматривать комплект безопасности.

Установку мембранного расширительного бака проектировать согласно DIN 4807 и DIN EN 12828 по месту монтажа.

1) Мембранный расширительный бак устанавливается при монтаже системы **Комплект для разделения системы DN 32**

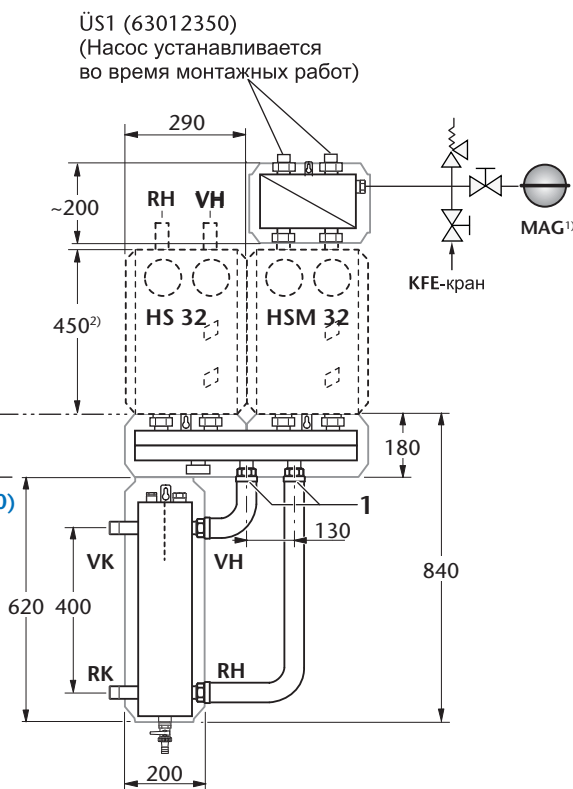
Присоединительный диаметр для подающего (VH) и обратного трубопроводов (RH) контура отопления:

Rp 1" для HSM 20(-E), HSM 25(-E) и HS 25(-E)
Rp 1 1/4 для HSM 32(-E) и HS 32(-E)

2) Высота комплекта для подключения контура отопления HSM 32(-E) и HS 32(-E) **RK 2/32**

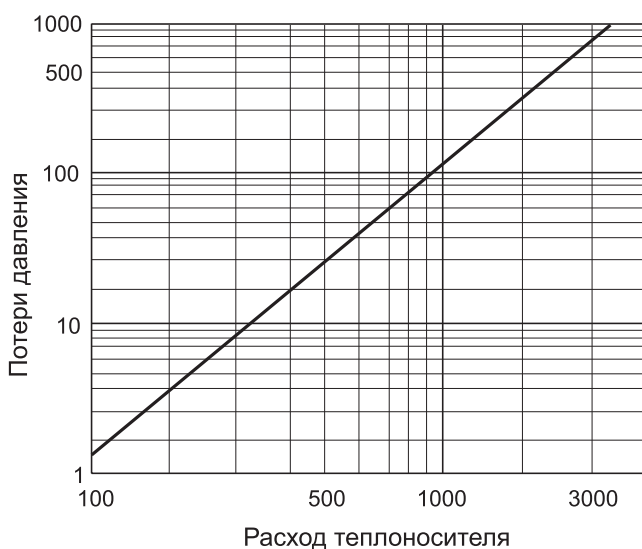
US1 – Комплект с переходом с G 1 1/4" на G 1"

В комплект для разделения (секционирования) системы относятся меднопаянный теплообменник из нержавеющей стали, предохранительный клапан на 2,5 бар, манометр, кран для заполнения и опорожнения системы, штуцер G 3/4" для подключения мембранного расширительного бака (дополнительная опция) при выполнении монтажных работ и тепловая изоляция.



(WMS 2)
(HKV 2/32)
(WHY 120/80)

Потери давления теплообменника



45/1 Габаритные размеры комплекта с теплообменником для настенных котлов и установленным циркуляционным насосом (размеры в мм)

8.3 Максимальная передаваемая мощность при секционировании системы комплектами для разделения в сочетании с комплектами быстрого монтажа контуров отопления

Комплект	Мощность в кВт при $\Delta T=10\text{K}$
HSM - 20/25	13 ¹⁾
HSM - 32	15 ¹⁾
HS - 25	10 ¹⁾
HS - 32	15 ¹⁾

46/1 Максимальная передаваемая мощность

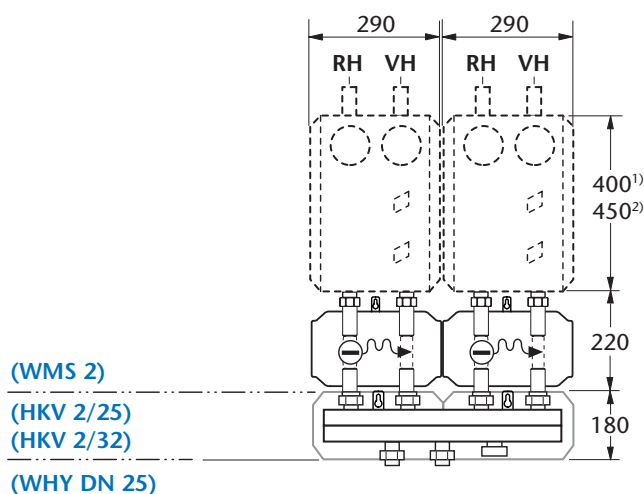
1) Условие: потери давления для контура отопления макс. 150 мбар

8.4 Комплект для теплового счетчика

Для компактных тепловых счетчиков производства фирм «Pollux» и «Deltamess»:
110 мм / 3/4"
130 мм / 3/4"

Применение других тепловых счетчиков не допускается, так как изоляция рассчитана на «Pollux» и «Deltamess».

- 1) Высота комплектов HSM 15(-E), HSM 20(-E), HSM 25(-E) и HS 25(-E) для подключения контура отопления
- 2) Высота комплектов HSM 32(-E) и HS 32(-E) для подключения контура отопления



46/2 Габаритные размеры комплектов для тепловых счетчиков (размеры указаны в мм)

Комплект для теплового счетчика представлен в двух вариантах. Один – для монтажной длины теплового счетчика 110 мм, 3/4" с плоским уплотнением, а другой - для монтажной длины 130 мм, 1" с плоским уплотнением. Такой комплект можно монтировать прямо под системой быстрого монтажа контура отопления. В качестве изоляции используется тепловая защита одного дизайна с комплектом монтажа контура отопления. Можно применять компактные тепловые счетчики от компаний «Pollux» и «Deltamess» (смотри Каталог отопительной техники). Тепловой счетчик не входит в состав поставки комплекта.

Сочетание	Необходимые принадлежности	
	необходим присоединительный комплект ES0 (67900 475)	необходим комплект с переходником US1 (63012 350)
Монтаж комплекта WMZ на HKV DN25	-	-
Монтаж комплекта WMZ на HKV DN32	ДА	-
Монтаж HKS DN25 на комплект WMZ	-	-
Монтаж HKS DN32 на комплект WMZ	-	ДА

46/3 Принадлежности при различных комбинациях

8.5 Системы быстрого монтажа контуров отопления

Обозначение	Артикул №	Газовый конденсационный котел Logamax plus
Комбинации		
РК 2/32 Система быстрого монтажа контура отопления ²⁾	-----	Комбинация комплекта для быстрого монтажа, с гидравлической стрелкой, макс. 5000 л/час Трубы для соединения с гидравлической стрелкой HKV 2/32, распределитель для 2-х контуров отопления Комплект для настенного монтажа WMS 2 для HKV 2/32
РК 3/32 Система быстрого монтажа контура отопления ²⁾	-----	Комбинация комплекта для быстрого монтажа, с гидравлической стрелкой, макс. 5000 л/час. Трубы для соединения с гидравлической стрелкой HKV 3/32, распределитель для 3-х контуров отопления Комплект для настенного монтажа WMS 3 для HKV 3/32
Компоненты для произвольных комбинаций		
WHY 120/80 Гидравлическая стрелка	67900 186	Гидравлическая стрелка DN 120/80 с изоляцией черного цвета Погружная гильза для датчика, настенное крепление, кран для слива, дюбели и болты Пропускная способность максимум 5000 л/час.
AS HKV 32 Комплект подключения	5584 552	Для подключения при монтаже стрелки WHY 120/80 на вторичной стороне
Стрелка «Sinus 80/120»	82452 214	Гидравлическая стрелка «Sinus» DN 80/120, до 8000 л/час. Материал ST 37-2, муфты 1/2" Без воздухоотводчика, без крана для слива, без датчика
Изоляция для стрелки «Sinus 80/100»	82453 038	Для гидравлической стрелки 80/120, состоит из двух кожухов толщиной 40 мм из полиуретановой пены
Погружная гильза для датчика, 1/2"	5446 142	R 1/2", длина 100 мм для датчика Logamatic
Распределитель контуров отопления	5024 870 ¹⁾ 5024 872 ¹⁾ 5024 882 ¹⁾ 5024 875 ¹⁾	HKV 2/32 для 2-х контуров отопления ¹⁾ HKV 3/32 для 3-х контуров отопления ¹⁾ HKV 4/25 для 4-х контуров отопления ¹⁾ HKV 5/25 для 5-х контуров отопления ¹⁾
Комплект для настенного монтажа	67900 470 67900 471 67900 472 63014 540	WMS 1 для настенного монтажа одного комплекта быстрого монтажа контура отопления WMS 2 для HKV 2/32 WMS 3 для HKV 3/32 WMS 4/5 для HKV 4/25/HKV 5/25
Трубы для соединения гидравлической стрелки с распределителем контуров отопления	5584 584 5584 586	От гидравлической стрелки 80/120 к распределителю контуров отопления HKV 2/32 От гидравлической стрелки 80/120 к распределителю контуров отопления HKV 3/32
Накладной термостат AT 90	80155 200	Для контура отопления пола Поставляется со штекерным соединением к Logamatic 4000
Комплект быстрого монтажа контура отопления (возможна поставка с электронным насосом)	80680 032	HSM 25, белый, для одного контура отопления со смесителем, DN 25, со стандартным насосом
	80680 012	HS 25, белый, для одного контура отопления без смесителя, DN 25, со стандартным насосом
	80680 122	HSM 32, белый, для одного контура отопления со смесителем, DN 32, со стандартным насосом
	80680 112	HS 32, белый, для одного контура отопления без смесителя, DN 32, со стандартным насосом
Комплект быстрого монтажа контура отопления, с системой управления EMS (EMS Inside - модуль гидравлической стрелки или модуль смесителя интегрированы и входя)	80680 037	HSM 25 E, белый, с системой управления EMS Inside, для одного контура отопления со смесителем DN 25, с электронным насосом, модуль контура со смесителем MM10 интегрирован
	80680 150	HS 25 E, белый, с системой управления EMS Inside, для одного контура отопления без смесителя DN 25, с электронным насосом, модуль управления гидравлической стрелки WW10 интегрирован
	80680 127	HSM 32 E, белый, с системой управления EMS Inside, для одного контура отопления со смесителем DN 32, с электронным насосом, модуль управления гидравлической стрелки MM10 интегрирован
	80680 152	HS 32 E, белый, с системой управления EMS Inside, для одного контура отопления без смесителя DN 32, с электронным насосом, модуль управления гидравлической стрелки WW10 интегрирован
Комплект подключения ESO	67900 475	ESO для комплекта подключения контура отопления DN 25 при монтаже к распределителю DN 32

47/1 Дополнительные комплекты

Обозначение	Артикул №	Газовый конденсационный котел Logamax plus
Комбинации		
Комплект с переходником US1	63012 350	Для подключения комплекта быстрого монтажа контура отопления DN32 к распределителю DN25
Комплект с переходником US2	63210 008	Для НКV 32 в сочетании с HS 25, HSM 25 Монтажная высота 50 мм Для одинаковой монтажной высоты DN25 с DN 32
Комплект с переходником US3	63034 128	Комплект с переходником G 1 1/2" на G 1 1/4" Случай применения - для разделения систем через теплообменник
Комплект с переходником	5024 886 5024 888	Для подключения НКV 4/25, 5/25 к DN 32: с DN 40 на DN 32, с плоским уплотнением с DN 40 на DN 32, коническим уплотнением
Комплект для теплового счетчика	80680 154 80680 156	Для монтажа перед комплектом быстрого монтажа контура отопления, монтажная высота примерно 200 мм Для стандартных тепловых счетчиков «Pollux» и «Deltamess» монтажная длина теплового счетчика: 110 мм, 1" 130 мм, 1"
Комплект для разделения системы	80680 158	Для старых отопительных установок и с трубами из кислородопроницаемого материала Для разделения системы, монтажная высота примерно 200 мм Максимум 15 кВт при UPE 25-60, $\Delta T = 10$ К DN 25 Для установки под комплектом для быстрого монтажа контура отопления С предохранительным клапаном на 3 бар С манометром, краном для заполнения и слива, с автоматическим воздухоотводчиком, пластинчатый теплообменник из нержавеющей стали Тепловая изоляция черного цвета Необходимо обеспечить минимальное расстояние 150 мм с правой стороны.

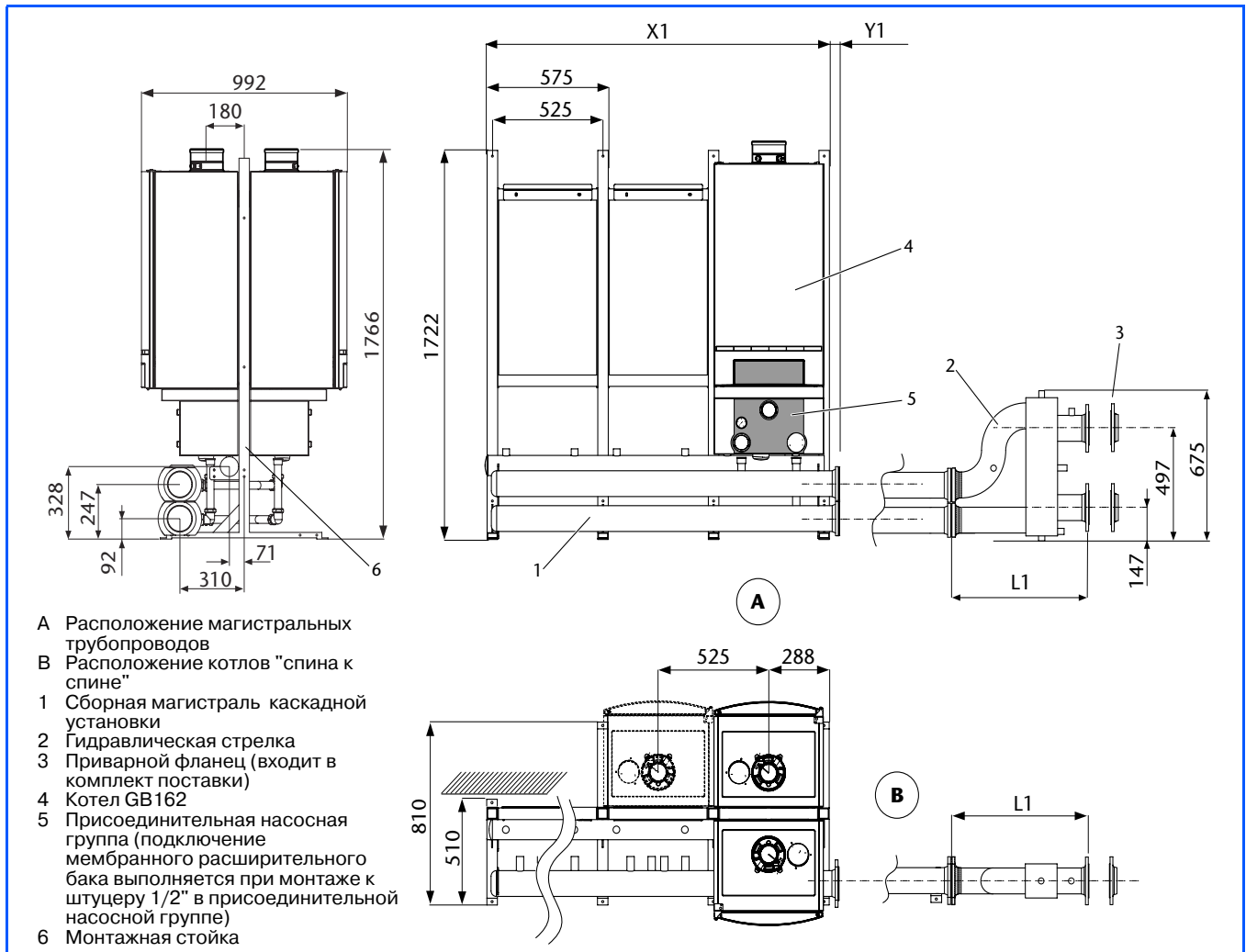
48/1 Дополнительные комплекты

При $\Delta T = 20$ К применяется:

HSM 25/HS 25 - KVS = 18,0 м³/час, до 40 кВт

HSM 32/HS 32 - KVS = 18,0 м³/час, до 65 кВт

8.6 Комплекты для каскадных установок Logamax plus GB162-80/100



49/1 Габаритные размеры каскадных установок

Расположение	Длина X1 + Y1 (мм)	Ширина (мм)	Описание	№ артикула
Одиночный котел	575 + 38 = 613	575	Монтажная стойка	7114 060
Каскад из 2-х котлов	1100 + 38 = 1138	575	Гидравлическая стрелка ¹⁾ , монтируемая справа или слева	7114 064
Каскад из 3-х котлов	1625 + 38 = 1663	575	Сборные трубопроводы: подающий VL и обратный RL	7114 068
Каскад из 4-х котлов	2150 + 42 = 2192	575		7114 072
Каскад из 4-х котлов (размещение "спина к спине")	1100 + 42 = 1142	992	Газопровод, линия отвода конденсата Тепловая изоляция	7114 076

49/2 Расположение котлов линейное и тыльное (каскад из 4-х котлов)

1) Погружная гильза R1/2", 100 мм в комплекте поставки отсутствует – артикул №: 5446 142

Система	Гидравлическая стрелка (мм)	Сборная магистраль	Длина L1 (мм)	Размер фланца (мм)
Однокотловая установка, каскад до 3-х котлов	□ 110	2 1/2"	488	Приварной фланец C2631 37.2 NW 65/76,1 PN6
Каскад из 4-х котлов	□ 150	3"	571	Приварной фланец C2631 37.2 NW 80/88,9 PN6

49/3 Размеры гидравлической стрелки

9 Системы дымоотвода для эксплуатации котла с использованием воздуха из помещения

9.1 Основные требования для эксплуатации котла, зависимой от воздуха помещения

9.1.1 Предписания

Согласно Техническим правилам инсталляции газовой аппаратуры DVGW-TRGI 1986/1996 перед началом выполнения работ на дымоотводных устройствах предприятие, которое выполняет инсталляционные работы, обязано согласовать с компетентной региональной службой надзора за дымоходами проведение монтажных работ. При этом следует соблюдать соответствующие региональные предписания. Рекомендуется получить письменное разрешительное подтверждение компетентной региональной службой надзора за дымоходами.

→ Газоиспользующие устройства должны подключаться к дымоотводной системе на том же этаже, на котором они инсталлируются.

Основные стандарты, постановления, предписания и директивы для определения размеров и исполнения дымоотводной системы:

- Европейские Нормы EN 483;
- Европейские Нормы EN 677;
- Европейские Нормы EN 13384-1 и EN 13384-2;
- Немецкие Стандарты DIN 18160-1 и 18160-5;
- Технические Правила инсталляции газовой аппаратуры DVGW-TRGI 86/96;
- Земельные строительные нормы и правила (ФРГ);
- Предписания по установке и эксплуатации топочных устройств (MuFeuVO);
- Директивы по противопожарной безопасности, для соответствующей Земли (ФРГ).

Внимание! При проектировании систем подачи воздуха и отведения дымовых газов выполнять как требования завода-изготовителя, так и местных норм, действующих на территории государства.

9.1.2 Сертификация системы

Дымоотводные монтажные комплекты «Buderus» GA, UB-Flex с GA, GA-X с GA-K, UB-Flex с GA-X и GA-K, GA-X с LAS-K (для подключения к дымовой трубе) и GN комплексно сертифицированы вместе с газовыми конденсационными котлами Logamax plus GB162 для эксплуатации с забором воздуха для горения из помещения.

→ Сертификация систем соответствует Директивам ЕС «Газовые аппараты» 90/396/EWG, а также Европейским Нормам EN 483 и EN 677. Комплексное разрешение для монтажных комплектов «Buderus» совместно с указанными котлами зарегистрировано под соответствующим ЕС-номером. Разрешение Немецкого Института Стройтехники (DIBt) на дымоотводную систему не требуется.

Ниже определены границы возможностей применения монтажных комплектов «Buderus» для зависимой от воздуха помещения эксплуатации газовых конденсационных котлов Logamax plus GB162. Специальные требования и указания для вариантов систем удаления отработанных газов и подачи воздуха, максимально допустимая длина дымовой трубы и количество отводов представлены в Разделах 9.2 – 9.5.

→ Расчет дымовой трубы согласно Европейской Норме EN 13384-1/2 не требуется. Производитель дымовой трубы выполняет только выбор размеров системы дымоудаления в сочетании с монтажными комплектами «Buderus» GN и LAS-K.

9.1.3 Общие требования к помещению для установки котла

Необходимо соблюдать строительно-нормативные предписания и требования Технических Правил инсталляции газовой аппаратуры DVGW-TRGI 1986/1996 для помещений, в которых установлен котел.

Котельное помещение должно отапливаться, т.е. защищено от холода.

Воздух для горения не должен содержать высокую концентрацию пыли или галогенных соединений, либо других агрессивных веществ. В противном случае возникает опасность повреждения горелки и поверхности теплообменника.

Галогенные соединения в сильной мере влияют на коррозию. Они содержатся в дезодорантах, разбавителях, моющих, обезжиривающих, растворяющих и чистящих средствах. Подачу воздуха для образования рабочей смеси следует проектировать, чтобы, например, не происходил подсос из помещений постирочных, для сушки белья, хранения химических или покрасочных материалов.

Размещение котла

→ Запрещается складирование или применение легко воспламеняемых, а также взрывоопасных материалов или жидкостей вблизи газового конденсационного котла.

Максимальная температура поверхности газовых конденсационных котлов Logamax plus GB162 при номинальной теплопродуктивности составляет менее 85 °С. Поэтому не требуются какие-либо специальные защитные мероприятия или соблюдение безопасных расстояний от горючих материалов.

→ Для обеспечения возможности проведения сервисных работ необходимо предусматривать минимальные монтажные расстояния (стр. 9).

Помещения, в которых не допускается установка котлов

В соответствии с Техническими Правилами инсталляции газовой аппаратуры Немецкого Союза Специалистов Газо- и Водоснабжения DVGW-TRGI 1986/1996 не допускается использование указанных ниже помещений в качестве котельных для эксплуатации газовых конденсационных котлов, **зависимых** от воздуха помещений:

- лестничные площадки;

исключение:

- здания малой высоты, не более чем с 2 квартирами;
- коридоры, используемые как пути эвакуации;

- ванны и туалетные комнаты без наружного окна, с естественной вытяжной вентиляцией через вентканалы;
- помещения или квартиры, из которых воздух отводится с помощью вентиляторов;

исключения:

- помещение, в котором планируется установка котла, имеет достаточно большие отверстия наружу;
- дымовые газы отводятся согласно Рабочим требованиям G 626 DVGW в вентиляционные установки, соответствующие DIN 18017-3;
- вентилятор вентиляционной установки не влияет на обеспечение воздухом для горения и на дымоотвод газового конденсационного котла;
- помещения с открытыми каминами без отдельного обеспечения воздухом для образования горючей смеси, а также помещения, соединенные каминным пространством внутри квартиры;

исключения:

- камины, оборудованные согласно Немецким Стандартам DIN 18895-1 до 18895-3 с каминными вставками или кассетами с самозакрывающимися дверями (тип А1 или С1);
- каминные печи с самозакрывающимися дверями в соответствии с DIN 18891 (тип 1);
- если эксплуатация открытого камина не влияет на эксплуатационную надежность газового конденсационного котла;
- в помещении, в котором планируется установка котла, выполнены требования согласно DVGW-TRGI '86/96, Раздел 5.5.1, первый абзац;
- помещения, в которых находятся или могут образовываться легко воспламеняющиеся вещества в таком количестве, что их возгорание представляет особую опасность;
- помещения, в которых могут находиться или образовываться взрывоопасные вещества.

Внимание! Указанные выше нормы касаются общеевропейских требований. Руководствоваться как этими предписаниями, так и **местными** нормами касательно помещения для установки газоиспользующего оборудования.

Помещения, в которых установлен котел с номинальной тепловой мощностью > 50 кВт

В соответствии с Основными предписаниями по установке и эксплуатации котлов (MuFeuVO) для газоиспользующих приборов номинальной тепловой мощности более 50 кВт требуется специальное котельное помещение.

Это помещение при эксплуатации с использованием воздуха из помещения должно соответствовать таким требованиям:

- необходимо вентиляционное отверстие с выходом наружу, с поперечным сечением не менее 150 см² плюс 2 см² на каждый дополнительный киловатт мощности свыше 50 кВт номинальной теплопроизводительности котла. Необходимая площадь сечения может быть достигнута максимум двумя вентиляционными отверстиями.

Следовательно, для котла Logamax plus GB162-80 для подачи воздуха для горения необходимо

наружное отверстие со свободным поперечным сечением 1 x 218 см² или 2 x 109 см².

- не допускается использование котельной для других целей, кроме:
 - для инженерных сетей здания;
 - для установки другого котельного оборудования, тепловых насосов, блочных теплоэлектростанций или стационарных двигателей внутреннего сгорания;
 - для хранения топлива.
- не допускается наличие отверстий в другие помещения, кроме дверных проемов;
- двери котельного помещения должны быть герметичными и самозакрывающимися;
- все электропотребляющие устройства должны быть оснащены аварийными выключателями, находящимися за пределами котельного помещения.

9.1.4 Трубопроводы подачи воздуха и отвода дымовых газов

Монтажные комплекты «Buderus»

Монтажные комплекты для дымоотведения «Buderus» изготавливаются из пластика, используются как комплексная система или как соединение между газовым конденсационным котлом и дымовой трубой.

Подача воздуха, необходимого для горения

При эксплуатации газового конденсационного котла с использованием воздуха из помещения, вентилятор всасывает воздух, необходимый для образования рабочей смеси, непосредственно из котельной. Специальная защитная решетка на приточном отверстии предотвращает попадание крупных частиц, входит в состав основных монтажных комплектов GA, GA-X и GN «Buderus».

Удаление конденсата из трубопровода уходящих газов

В дымоотводном присоединительном патрубке конденсационного котла или в сборнике уходящих газов интегрировано устройство для удаления конденсата, через который конденсат стекает непосредственно в сифон.

При подключении к дымовой трубе с помощью монтажных комплектов «Buderus» GN или GA-X в сочетании с LAS-K (наличие нескольких подключений к системе воздухоподачи и дымоудаления LAS) отвод конденсата из влагостойкой дымовой трубы необходимо предусматривать при заказе трубы и ее монтаже.

При использовании каскадной схемы отведения дымовых газов сконденсированная вода стекает из вертикальной дымовой трубы, проложенной в канале, и горизонтального газосборного трубопровода через специальный концевой участок с конденсатоотводчиком непосредственно в сифон. На момент поставки сифон прилагается к основному монтажному комплекту «Buderus» для каскадных систем.

→ Конденсат из газового конденсационного котла и трубопроводов уходящих газов необходимо отводить в соответствии с действующими предписаниями и, при необходимости, нейтрализовать. Специальные указания по удалению конденсата представлены в Разделе «Отвод конденсата», на стр. 39.

9.1.5 Ревизионные отверстия

В соответствии с Немецкими Стандартами DIN 18160-1 и DIN 18160-5 системы дымоотведения, работающие в зависимости от воздуха помещения, должны быть доступны для проведения контроля и чистки, для чего необходимо предусматривать ревизионные отверстия (→ 53/1 и 53/2).

→ При размещении отверстий для чистки следует соблюдать требования DIN 18160-5, соответствующие Земельные строительные нормы и правила (ФРГ), а также местные нормы. Для этого рекомендуем консультироваться с местной инспекцией по надзору за дымоходами.

Расположение нижнего отверстия для чистки

● При подключении газового конденсационного котла Logamax plus GB162 к дымовой трубе необходимо предусмотреть нижнее ревизионное отверстие:

- в вертикальной части дымовой трубы прямо над отклонением дымохода,

или:

- на торце прямого горизонтального участка дымовой трубы на расстоянии не более 1 м от поворота в вертикальный участок, если на горизонтальной трубе отсутствуют отводы (→ 53/1),

или:

- сбоку на горизонтальном участке дымовой трубы на расстоянии не более 30 см от поворота в вертикальный участок (→ 53/2, Поз. 4).

● При присоединении газовых конденсационных котлов к системе с несколькими подключениями к системе воздухоподдачи и дымоотведения нижнее отверстие для чистки следует располагать под самым нижним присоединением у основания вертикального участка монтажной системы LAS.

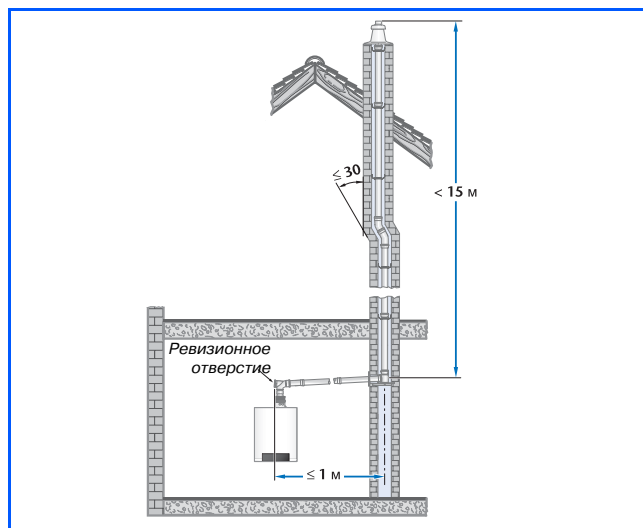
● Перед нижним ревизионным отверстием необходимо предусмотреть место для обслуживания размером не менее 1 м x 1 м согласно DIN 18160-5.

Расположение верхнего ревизионного отверстия

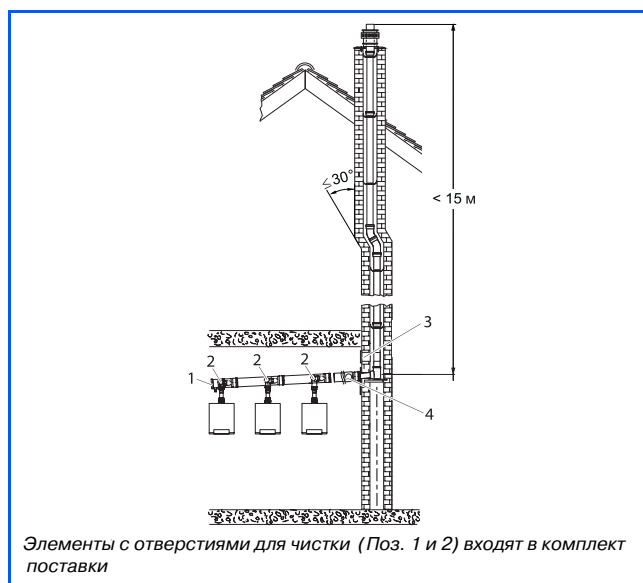
● Верхнее отверстие для чистки не предусматривают, если:

- внутренний диаметр трубопровода для отвода уходящих газов \leq DN 200, и
- нижнее ревизионное отверстие при DN160 и DN200 расположено в соответствии с рис. 53/2, Поз. 3, и
- нижнее отверстие для чистки находится на расстоянии не более 15 м от выходного оголовка дымовой трубы, и
- вертикальный участок дымохода прокладывается с уклоном максимум 30° не более одного раза, и
- нижнее ревизионное отверстие выполнено в соответствии с DIN 18160-1 и 18160-5 (→ 53/1 и 53/2).

- Перед и после каждого отклонения более чем на 30° требуются дополнительно отводы с ревизиями.
- Перед верхним отверстием для чистки необходимо предусмотреть площадку для обслуживания размером не менее 0,5 м x 0,5 м в соответствии с DIN 18160-5.

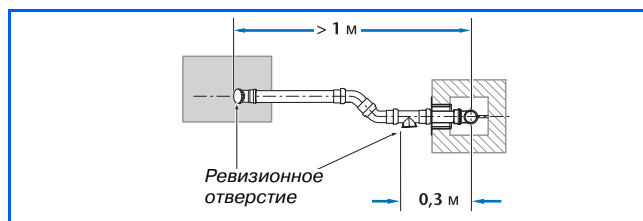


53/1 Пример расположения отверстия для чистки горизонтального дымоотвода без поворотов в котельном помещении

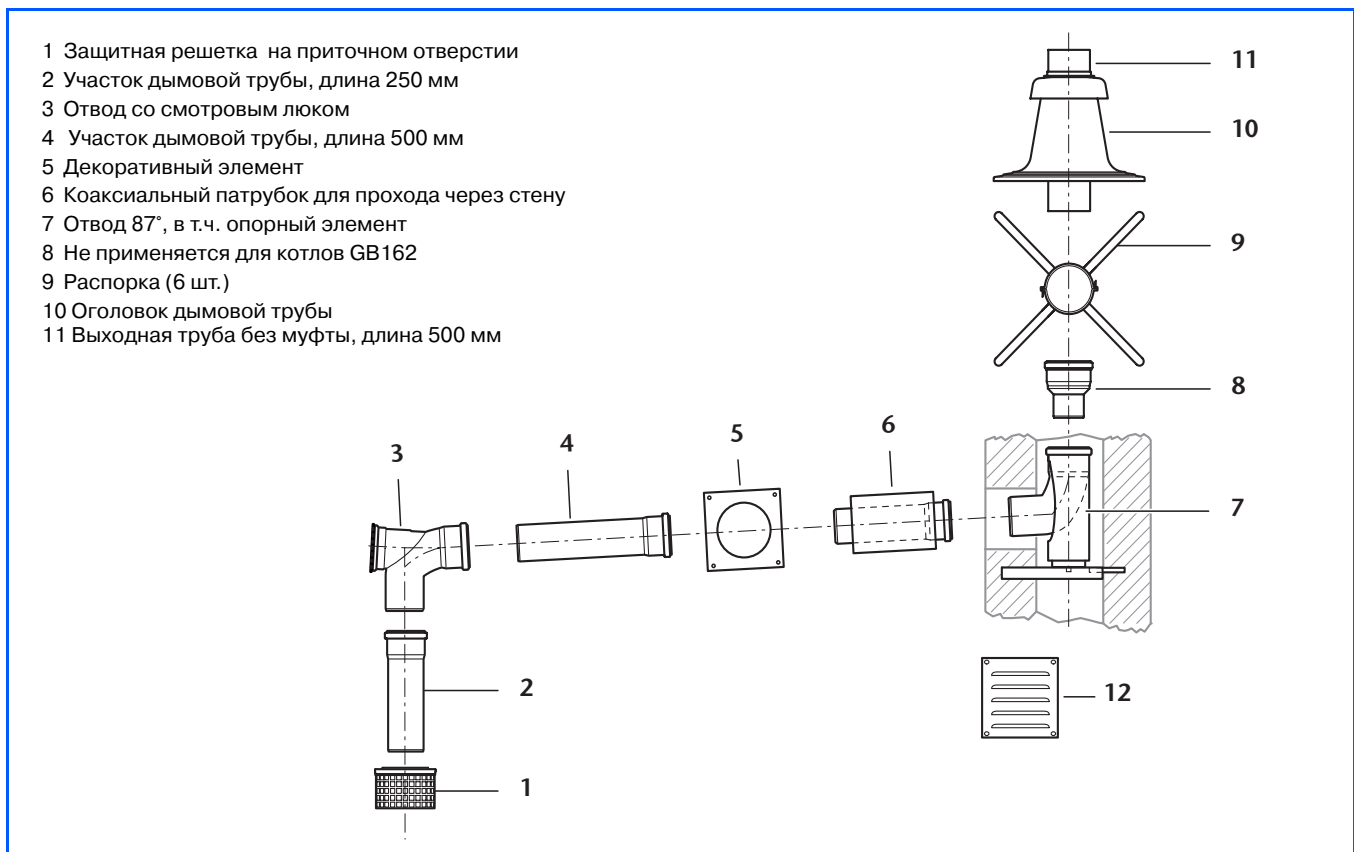


Элементы с отверстиями для чистки (Поз. 1 и 2) входят в комплект поставки

53/2 Пример расположения ревизионного отверстия для каскадного подключения котлов



53/3 Пример расположения ревизионного отверстия для горизонтального дымоотвода с поворотами в котельном помещении (вид сверху)



55/1 Детали основного монтажного комплекта GA из пластика для котлов Logamax plus GB162

Позиция	Отвод уходящих газов через вентилируемую в канале дымовую трубу с монтажным комплектом GA для котлов Logamax plus GB162 DN110	Артикул №
→ 55/1	GA из пластика, полипропилен	87094 062
Дополнительное оснащение		
17	Участок дымовой трубы, длина 500 мм, DN110	87090 400
	Участок дымовой трубы, длина 1000 мм, DN110	87090 404
	Участок дымовой трубы, длина 2000 мм, DN110	87090 408
18	Отвод 87°, DN110	87090 309
	Отвод 45°, DN110	87090 305
	Отвод 30°, DN110	87090 300
	Отвод 15°, DN110	87090 296
19	Труба со смотровым люком, DN110	87090 236
20	Распорка (4 шт.), DN110	87090 421
21	Покрытие шахты из нержавеющей стали с оголовком ¹⁾ , DN110	87090 150

55/2 Детали монтажного комплекта GA для котлов Logamax plus GB162

1) Не для комбинации с UB-Flex

9.3 Отвод уходящих газов через гибкую дымовую трубу в канале с помощью комплекта UB-Flex в сочетании с монтажными системами GA или GA-X и GA-K

Для эксплуатации газовых конденсационных котлов Logamax plus GB162 с использованием воздуха для горения из помещения монтажный комплект UB-Flex применяется только в сочетании с системами GA или GA-X и GA-K.

Монтажный комплект «Buderus» UB-Flex в сочетании с системой дымоотведения GA (вид исполнения B₂₃) или с монтажными комплектами GA-X и GA-K (вид исполнения дымоотвода B₃₃) сертифицирован комплексно с газовыми конденсационными котлами Logamax plus GB162 (только GA в сочетании с UB-Flex).

→ Для приборов Logamax plus GB162 в соответствии с Предписаниями по установке и эксплуатации котлов (MuFeuVO) необходимо специальное котельное помещение.

Подача воздуха, необходимого для горения

В соответствии с выбранным вариантом действуют указания по проектированию для монтажного комплекта GA (→ стр. 54) или для системы GA-X в сочетании с монтажным комплектом GA-K. Необходимо обеспечить соблюдение минимальных размеров поперечного сечения каналов, чтобы расстояния между дымовой трубой и стенками канала было достаточно для вентилирования дымохода (→ 56/2).

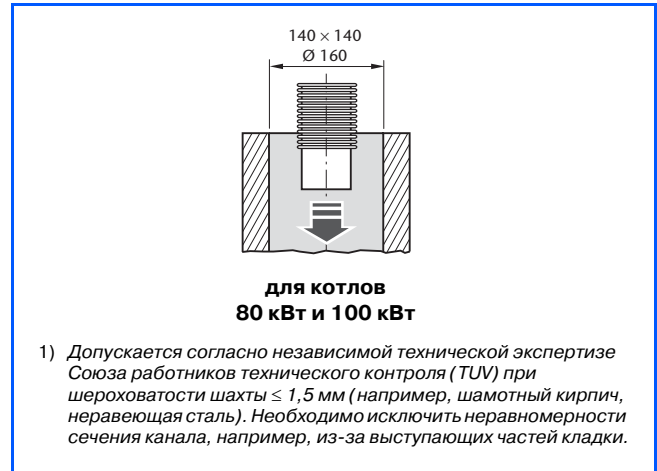
Максимально допустимая суммарная монтажная длина

Газовый конденсационный котел Logamax plus	Максимально допустимая общая монтажная длина ¹⁾ L в метрах	Уменьшение монтажной длины для каждого дополнительного отклонения трубы ²⁾
GB162-80	35	L – 1,5 м
GB162-100	35	L – 1,5 м

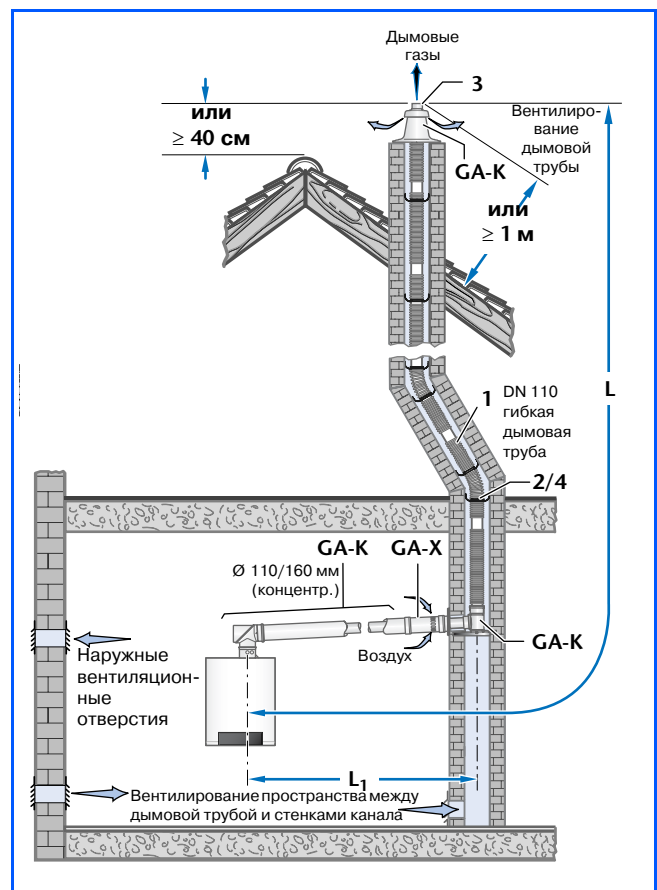
56/1 Максимально допустимая общая монтажная длина дымовой трубы при использовании монтажного комплекта UB-Flex в сочетании с системами GA или GA-X и GA-K для котлов Logamax plus GB162 (только UB-Flex в сочетании с GA)

- 1) Значения монтажной длины учитывают повороты трубы, которые входят в монтажный комплект GA-K, длина горизонтального участка L₁ составляет максимум 3 м.
- 2) Могут быть учтены максимум три уменьшения для дополнительных отводов; при необходимости более трех поворотов трубы каждый случай необходимо проверять индивидуально.

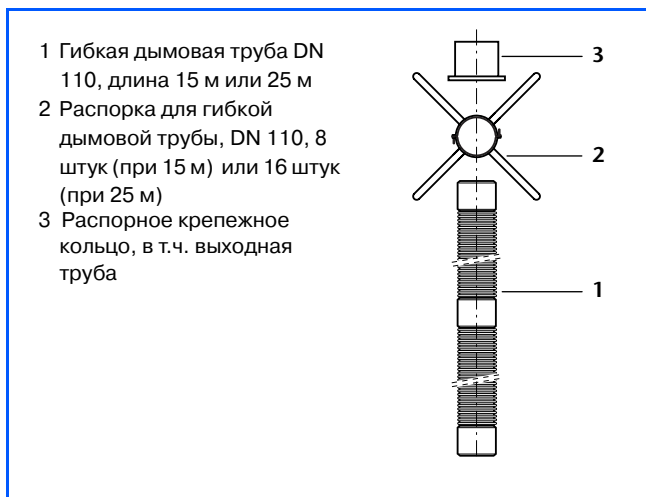
→ Ревизионные отверстия следует предусматривать в соответствии с действующими предписаниями (→ стр. 53).



56/2 Минимальные размеры поперечного сечения шахты для установки гибкой дымовой трубы из монтажного комплекта UB-Flex для котлов Logamax plus GB162



56/3 Монтажный комплект UB-Flex в сочетании с системами GA-X и GA-K для котлов Logamax plus GB162 (только UB-Flex в сочетании с комплектом GA). Максимально допустимая суммарная монтажная длина L дымоотводного трубопровода → 56/1; монтажные детали → 57/2)



57/1 Детали основного монтажного комплекта UB-Flex из пластика DN 110 для котлов Logamax plus GB162

Позиция	Отвод уходящих газов через гибкую дымовую трубу в канале UB-Flex в сочетании с монтажным комплектом GA или с GA-X и GA-K	Артикул №
	Основной монтажный комплект UB-Flex для газовых конденсационных котлов Logamax plus GB162	DN 110
→ 57/1	Основной монтажный комплект UB-Flex 15 м – с гибкой дымовой трубой из пластика PP (полипропилен), длина 15 м	87090 036
→ 57/1	Основной монтажный комплект UB-Flex 25 м – с гибкой дымовой трубой из пластика PP (полипропилен), длина 25 м	87090 038
	Дополнительное оснащение	DN 110
	Распорки для гибкой дымовой трубы, 4 шт.	87090 421
	Соединительная деталь для двух гибких дымовых труб	87094 724
	Труба UB-Flex с ревизионным люком	87094 728
	Детали для монтажа дымовой трубы в котельной	→ 61/2

57/2 Детали монтажного комплекта UB-Flex в сочетании с монтажным комплектом GA или в сочетании с монтажными комплектами GA-K и GA-X для котлов Logamax plus GB162, не в сочетании с покрытием шахты из нержавеющей стали с оголовком

9.4 Отвод уходящих газов через влагостойкий дымоход с монтажным комплектом GN

Монтажный комплект «Buderus» GN комплексно сертифицирован вместе с газовыми конденсационными котлами Logamax plus GB162 (вид исполнения B₂₃).

→ Для приборов Logamax plus GB162 в соответствии с Предписаниями по установке и эксплуатации котлов (MuFeuVO) необходимо специальное котельное помещение.

Подача воздуха, необходимого для образования горючей смеси

В соответствии с Техническими Правилами инсталляции газовой аппаратуры DVGW-TRGI 1986/96 для обеспечения воздухом для горения в котельной требуются наружные приточные отверстия таких свободных сечений:

- 1 x 218 см² или 2 x 109 см² для GB162-80
- 1 x 250 см² или 2 x 125 см² для GB162-100

Присоединение к дымоходу

При подключении котлов Logamax plus GB162 к специальному влагостойкому дымоходу разрешается применять только соединительные детали, допущенные к эксплуатации совместно с газовыми конденсационными котлами и подходящие для избыточного давления дымовой трубы (например, основной монтажный комплект GN от «Buderus»). Для влагостойких дымоходов необходимо Разрешение от Немецкого Института Стройтехники (DIBt).

Максимально допустимая суммарная монтажная длина

Газовый конденсационный котел Logamax plus	Максимально допустимая общая монтажная длина ¹⁾ L в метрах	Уменьшение монтажной длины для каждого дополнительного отклонения трубы ²⁾
GB162	2	никакого уменьшения

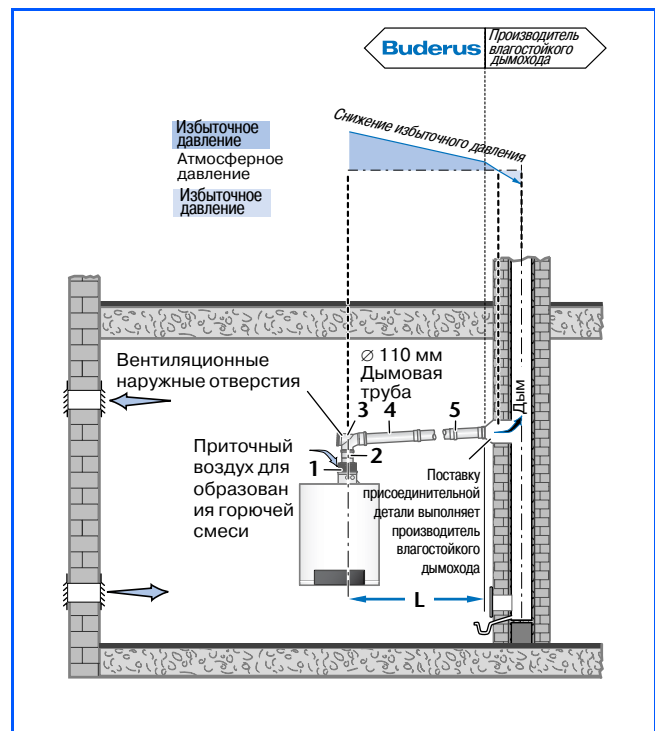
58/1 Максимально допустимая общая монтажная длина дымовой трубы при использовании монтажного комплекта GN для котлов Logamax plus GB162

- 1) Значения монтажной длины учитывают повороты трубы, которые входят в монтажный комплект GA-K, длина горизонтального участка L₁ составляет максимум 3 м.
- 2) Могут быть учтены максимум три уменьшения для дополнительных отводов; при необходимости более трех поворотов трубы каждый случай необходимо проверять индивидуально.

Выбор размеров влагостойкого дымохода

Фасонная деталь для присоединения к дымоходу и выбор размеров дымохода обеспечивают понижение избыточного давления в герметичной дымовой трубе, а во влагостойком дымоходе все время должно быть разрежение (→ 64/2). Расчет и поставка влагостойкого дымохода выполняется исключительно силами производителя. Для выполнения расчетов должны быть известны параметры уходящих газов (→ 65/1).

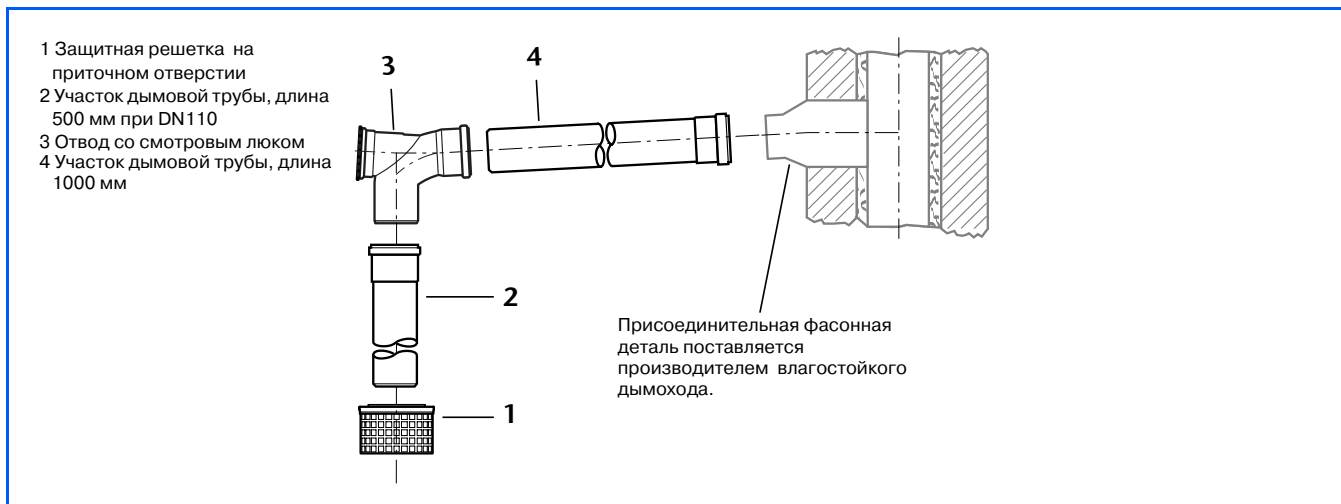
→ Ревизионные отверстия следует предусматривать в соответствии с действующими предписаниями (→ стр. 53).



58/2 Вариант монтажа с комплектом GN для котлов Logamax plus GB162 (максимально допустимая суммарная монтажная длина L дымоотвода → 58/1; монтажные детали → 59/3)

Газовый конденсационный котел Logamax plus	Массовый расход уходящих газов при полной нагрузке кг/сек	Температура уходящих газов при полной нагрузке		Содержание CO ₂ при полной нагрузке %	Располагаемый напор, максимум Па
		при 50/30 °С °С	при 80/60 °С °С		
GB162-80	0,0353	48	67	9,3/9,2	139
GB162-100	0,0449	51	76	9,4/9,2	220

59/1 Параметры уходящих газов для котлов Logamax plus GB162 при выборе размеров влагостойкого дымохода в соответствии с Европейским Стандартом EN 13384-1



59/2 Детали основного монтажного комплекта GN из пластика для котлов Logamax plus GB162

Позиция	Отвод уходящих газов через влагостойкий дымоход с монтажным комплектом GN	Артикул №
	Основной монтажный комплект GN для газовых конденсационных котлов Logamax plus	GB162 DN 110
→ 59/2	GN из пластика PP (полипропилен)	87094 064
	Дополнительное оснащение	
	Участок дымовой трубы, длина 500 мм	87090 400
	Участок дымовой трубы, длина 1000 мм	87094 404
	Участок дымовой трубы, длина 2000 мм	87090 408
	Отвод 87°	87090 309
	Отвод 45°	87090 305
	Отвод 30°	87090 300
	Отвод 15°	87090 296
	Отвод со смотровым люком 87°	87090 875
	Труба со смотровым люком	87090 236

59/3 Детали монтажного комплекта GN для котлов Logamax plus GB162

Сочетания каскадов	Необходимый Ø дымоотвода		
	DN 160	DN 200	DN250
	Максимальная длина, вертикальная ¹⁾		
Каскад из 2-х котлов			
GB162-80 + GB162-80	26	50	
GB162-100 + GB162-100	13	50	
Каскад из 3-х котлов			
GB162-80 + GB162-80 + GB162-80		49	
GB162-100 + GB162-100 + GB162-100			50
Каскад из 4-х котлов			
GB162-80 + GB162-80 + GB162-80 + GB162-80			50
GB162-100 + GB162-100 + GB162-100 + GB162-100			50

61/1 Размеры дымовой системы для каскадов из газовых конденсационных котлов Logamax plus GB162

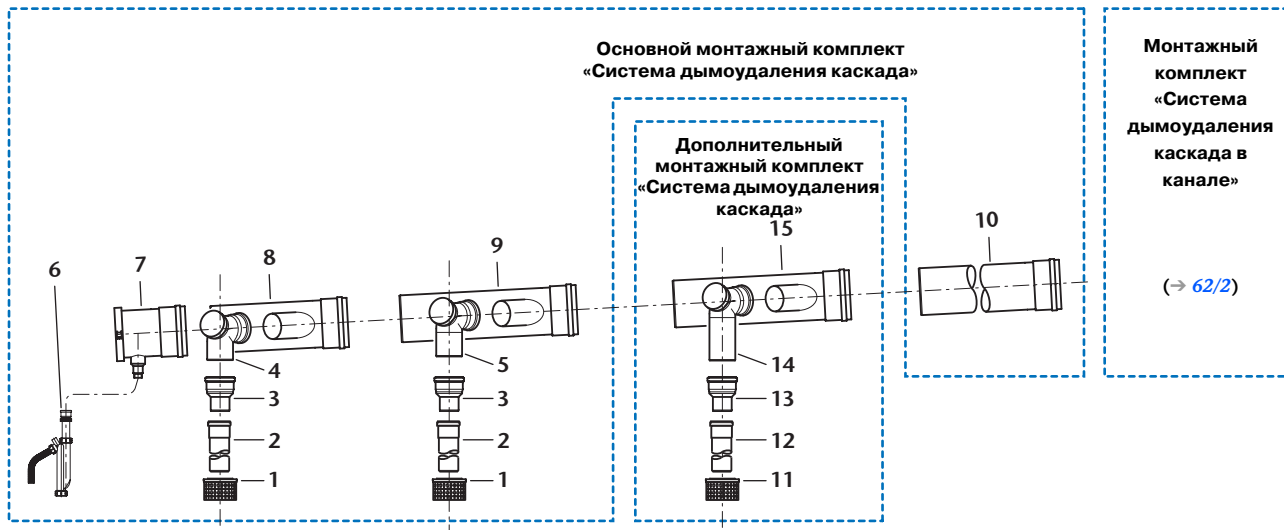
1) Каскадная дымовая труба спроектирована для монтажа котлов в подвале. При монтаже каскада котлов непосредственно в «крышных» котельных, или если длина вертикального участка составляет < 7 м, необходимо выполнить расчет в соответствии с EN 13384-2.

Основной монтажный комплект системы дымоотведения каскада котлов

- 1 Защитная решетка на приточном отверстии (2 шт.)
- 2 Участок дымовой трубы Ø 110 мм, длина 250 мм (2 шт.)
- 3 Не используется для GB162
- 4 Отвод со смотровым люком Ø 110 мм, 87°
- 5 Отвод со смотровым люком с коротким патрубком для подключения трубы, Ø 110 мм, 87°
- 6 Сифон (вариант удлиненного исполнения)
- 7 Концевой участок с конденсатоотводчиком и резьбовой крышкой
- 8 Труба коллектора короткая, с отводом «под углом»
- 9 Труба коллектора длинная, с отводом «под углом»
- 10 Участок дымовой трубы, длина 500 мм, пластик PP (полипропилен)

Дополнительный монтажный комплект системы дымоотведения каскада котлов (возможно не больше 2 монтажных комплекта)

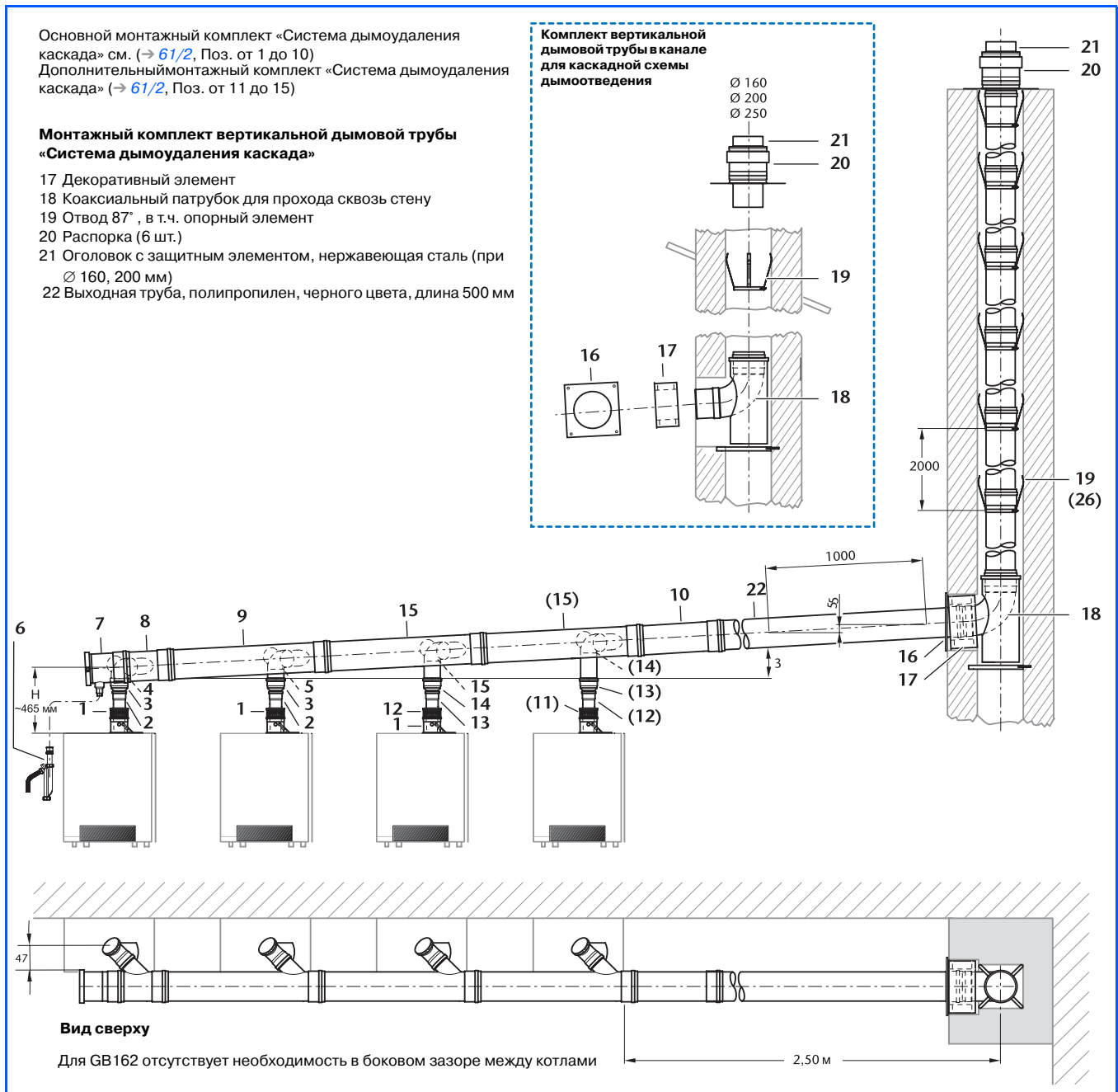
- 11 Защитная решетка на приточном отверстии
- 12 Участок дымовой трубы Ø 110, длина 250 мм
- 13 Не используется для GB162
- 14 Отвод со смотровым люком с удлиненным патрубком для подключения трубы, Ø 110 мм, 87°
- 15 Труба коллектора длинная, с отводом «под углом»



61/2 Присоединительный элемент и детали основного и дополнительного монтажного комплекта «Система дымоудаления каскада» из пластика для котлов Logamax plus GB162

Позиция	Отвод уходящих газов через сборный коллектор и дымовую трубу, прокладываемую в канале, с монтажным комплектом «Система дымоудаления каскада»	Артикул №	
Основной монтажный комплект «Система дымоудаления каскада» для двух газовых конденсационных котлов Logamax plus (пластик PP) (полипропилен)			
→ 61/2	- 2-х котловой каскад GB162	∅ 160 mm ∅ 200 mm ∅ 250 mm	87090 009 87090 010 87090 011
	- 4-х котловой каскад дымоотвод GB162 (расположение «спина к спине»)	∅ 250 mm	87090 028
Дополнительный монтажный комплект «Система дымоудаления каскада» для последующего газового конденсационного котла Logamax plus (пластик PP) (полипропилен)			
→ 61/2	- Расширение каскадной системы GB162	∅ 200 mm ∅ 250 mm	87090 070 87090 071
Монтажный комплект каскадной системы дымоотведения, прокладываемой в канале			
→ 62/2	- Дымовая труба в канале, из пластика PP (полипропилен)		→ 63/1

62/1 Детали монтажного комплекта системы каскадного дымоотведения для котлов Logamax plus GB162 (см. Продолжение → 63/1)



62/2 Детали монтажного комплекта для каскадного дымоотведения из пластика с котлами Logamax plus GB162, а также вариант монтажа каскада из 4-х газовых конденсационных котлов (не обозначенные размеры в мм)

Позиция	Отвод уходящих газов через вертикальную дымовую трубу в канале монтажного комплекта «Система дымоудаления каскада»	Артикул №
	Монтажный комплект вертикальной дымовой трубы, прокладываемой в канале для дымоудаления от каскада газовых конденсационных котлов Logamax plus (пластик PP)	
→ 62/2	- Монтажный комплект вертикальной трубы для канальной прокладки для каскадного дымоотведения GB162 <div style="text-align: right;"> ∅ 160 mm ∅ 200 mm ∅ 250 mm </div>	87090 084 87090 086 87090 088
	Дополнительное оснащение	
22	Труба, пластик PP (полипропилен), в т.ч. муфта и уплотнение, ∅ 160 мм <div style="text-align: right;"> 250 mm 500 mm 1000 mm 2000 mm </div>	87090 394 87090 395 87090 396 87090 397
	Труба, пластик PP (полипропилен), в т.ч. муфта и уплотнение, ∅ 200 мм <div style="text-align: right;"> 250 mm 500 mm 1000 mm 2000 mm </div>	87090 409 87090 410 87090 411 87090 412
	Труба, пластик PP (полипропилен), в т.ч. муфта и уплотнение, ∅ 250 мм <div style="text-align: right;"> 250 mm 500 mm 1000 mm 2000 mm </div>	87090 416 87090 417 87090 418 87090 419
23	Отвод, пластик PP (полипропилен), ∅ 160 мм <div style="text-align: right;"> 87° 45° 30° 15° </div>	87090 318 87090 317 87090 316 87090 315
	Отвод, пластик PP (полипропилен), ∅ 200 мм <div style="text-align: right;"> 90° 45° 30° </div>	87090 322 87090 321 87090 320
	Отвод, пластик PP (полипропилен), ∅ 250 мм <div style="text-align: right;"> 90° 45° 30° </div>	87090 326 87090 325 87090 324
24	Отвод, пластиковое (полипропилен) <div style="text-align: right;"> ∅ 160 mm, 87° ∅ 200 mm, 90° ∅ 250 mm, 90° </div>	87090 884 87090 886 87090 887
25	Отвод со смотровым люком, пластиковый (полипропилен) <div style="text-align: right;"> ∅ 160 mm ∅ 200 mm ∅ 250 mm </div>	87090 684 87090 686 87090 688
26	Распорка, из пластика PP (полипропилен) (минимум 1 шт. через каждые 2 метра) <div style="text-align: right;"> ∅ 160 mm </div>	87090 426
	Распорка, из нержавеющей стали (минимум 1 шт. через каждые 2 метра) <div style="text-align: right;"> ∅ 160 mm ∅ 200 mm ∅ 250 mm </div>	87090 425 87090 427 87090 428
27	Хомут для трубопроводов, в качестве вспомогательного монтажного оснащения <div style="text-align: right;"> ∅ 160 mm ∅ 200 mm ∅ 250 mm </div>	87090 834 87090 836 87090 837

63/1 Детали монтажного комплекта каскадного дымоотвода для котлов Logamax plus GB162

10 Системы дымоотвода для эксплуатации котла независимо от воздуха помещения

10.1 Основные требования для эксплуатации котлов независимо от воздуха помещения

10.1.1 Предписания

Согласно Техническим правилам инсталляции газовой аппаратуры DVGW-TRGI 1986/1996 перед началом выполнения работ на дымоотводных устройствах предприятие, которое выполняет инсталляционные работы, обязано согласовать с компетентной региональной службой надзора за дымоходами проведение монтажных работ. При этом следует соблюдать соответствующие региональные предписания. Рекомендуется получить письменное разрешительное подтверждение компетентной региональной службой надзора за дымоходами.

→ Газоиспользующие устройства должны подключаться к дымоотводной системе на том же этаже, на котором они инсталлируются. Основные стандарты, постановления, предписания и директивы для определения размеров и исполнения дымоотводной системы:

- Европейские Нормы EN 483;
- Европейские Нормы EN 677;
- Европейские Нормы EN 13384-1 и EN 13384-2;
- Немецкие Стандарты DIN 18160-1 и 18160-5;
- Технические Правила инсталляции газовой аппаратуры DVGW-TRGI 86/96;
- Земельные строительные нормы и правила (ФРГ);
- Предписания по установке и эксплуатации топочных устройств (MuFeuVO);
- Директивы по противопожарной безопасности, для соответствующей Земли (ФРГ).

Внимание! При проектировании систем подачи воздуха и отведения дымовых газов выполнять как требования завода-изготовителя, так и местных норм, действующих на территории государства.

10.1.2 Сертификация системы

Дымоотводные монтажные комплекты DO, DO-S, GA-K, UB-Flex в сочетании с GA-K, GAF-K, GAL-K и LAS-K от «Buderus» комплексно сертифицированы вместе с газовыми конденсационными котлами Logamax plus GB162 для эксплуатации с забором воздуха для горения вне котельного помещения.

→ Сертификация систем соответствует Директивам ЕС «Газовые аппараты» 90/396/EWG, а также Европейским Нормам EN 483 и EN 677. Комплексное разрешение для монтажных комплектов «Buderus» совместно с котлами зарегистрировано под соответствующим ЕС-номером. Дополнительное Разрешение от Немецкого Института Стройтехники (DIBt) для системы отвода дымовых газов не требуется.

Ниже определены границы возможностей применения монтажных комплектов «Buderus» для **независимой** от воздуха помещения эксплуатации газовых конденсационных котлов Logamax plus GB162. Специальные требования и указания для исполнений того или иного варианта двойной трубы для подачи воздуха и отвода уходящих газов, максимально допустимая монтажная длина дымовой трубы и количество отводов представлены в Разделах 10.2 – 10.11.

→ Расчет дымовой трубы согласно Европейской Норме EN 13384-1 не требуется. Производитель трубопроводов для подачи воздуха и отвода дымовых газов выполняет выбор размеров системы в сочетании с монтажными комплектами «Buderus» LAS-K.

10.1.3 Общие требования к помещению для установки котла

Необходимо соблюдать строительно-нормативные предписания и требования Технических Правил инсталляции газовой аппаратуры DVGW-TRGI 1986/1996 для помещений, в которых установлен котел. Котельное помещение должно отапливаться.

Воздух для горения не должен содержать высокую концентрацию пыли или галогенных соединений либо других агрессивных веществ. В противном случае возникает опасность повреждения горелки и поверхности теплообменника.

Галогенные соединения вызывают коррозию и содержатся в дезодорантах, разбавителях, моющих, обезжиривающих, растворяющих и чистящих средствах. Подачу воздуха для горения следует проектировать так, чтобы, например, не подсасывался из сушилок белья, химчисток, прачечных или покрасочных помещений.

→ Не требуется соблюдение минимальных расстояний для обеспечения безопасности к горючим строительным материалам.

→ Запрещается складирование или применение легко воспламеняемых, а также взрывоопасных материалов или жидкостей вблизи газового конденсационного котла.

Максимальная температура поверхности системы подачи воздуха и дымоотведения, а также поверхности газовых конденсационных котлов Logamax plus GB162 при номинальной теплопродуктивности составляет менее 85 °С. Поэтому не требуются какие-либо дополнительные защитные мероприятия или соблюдение безопасных отступов от горючих материалов.

→ Для проведения работ по техническому обслуживанию необходимо предусмотреть минимальные отступы (стр. 9).

Помещения, в которых не допускается установка котлов

В соответствии с Техническими Правилами инсталляции газовой аппаратуры Немецкого Союза Специалистов Газо- и Водоснабжения DVGW-TRGI 1986/1996 **не допускается** использование указанных ниже помещений в качестве котельных для эксплуатации газовых конденсационных котлов, **независимо** от воздуха помещений:

- лестничные площадки;

исключение:

- здания малой высоты, не более чем с 2 квартирами;
- коридоры, используемые как пути эвакуации;
- помещения, в которых находятся или могут образовываться легко воспламеняющиеся

вещества в таких концентрациях, что воспламенение представляет особую опасность;

- помещения, в которых могут находиться или образоваться взрывоопасные вещества.

Требования к помещениям, в которых установлен котел

В соответствии с Предписаниями по установке и эксплуатации топочных устройств (MuFeuVO) для газоиспользующих аппаратов с номинальной тепловой мощностью более 50 кВт требуется специальное котельное помещение.

Помещение при эксплуатации котла, **независимо** от воздуха котельной, должно соответствовать таким требованиям:

- котельное помещение должно быть вентилируемо или оборудовано вентиляционными наружными отверстиями и свободным поперечным сечением не менее 1 x 150 см² или 2 x 75 см² (размер определяется расчетом);
- не допускается использование котельной для других целей, кроме:
 - для инженерных сетей здания;
 - для установки другого котельного оборудования, тепловых насосов, блочных теплоэлектростанций или стационарных двигателей внутреннего сгорания;
 - для хранения топлива.
- не допускается наличие отверстий в другие помещения, кроме дверных проемов;
- двери котельного помещения должны быть герметичными и самозакрывающимися;
- все электропотребляющие устройства должны быть оснащены аварийными выключателями, находящимися за пределами котельного помещения.

Внимание! Указанные выше нормы касаются общеевропейских требований. Руководствоваться как этими предписаниями, так и **местными** нормами касательно помещения для установки газоиспользующего оборудования.

10.1.4 Трубопровод для подачи воздуха и отвода дымовых газов

Монтажные комплекты «Buderus»

При эксплуатации котла независимо от воздуха помещения вентилятор всасывает наружный воздух, необходимый для образования рабочей смеси, и подает к газовому конденсационному котлу. Трубопровод для подачи воздуха и отвода дымовых газов в монтажном комплекте «Buderus» представляет собой коаксиальную (т.е. двойную концентрическую) трубу или трубную систему типа «труба в трубе», изготовленную из пластика /стали.

Наружная концентрическая труба служит для подачи воздуха для горения. Для элементов, используемых внутри помещений, она изготавливается из оцинкованной стали, покрашенной в белый цвет, а для элементов, монтируемых вне помещений – из оцинкованной или нержавеющей стали, покрашенной в белый, черный или красный цвет. Внутренняя труба из пластика служит для отвода дымовых газов. Отрезок дымовой трубы для сквозного кровельного прохода, входящий в монтажный комплект DO, изготовлен полностью из пластика и покрашен снаружи в черный или красный цвет.

Коаксиальный трубопровод для подачи воздуха и отвода дымовых газов устанавливается как комплексная система труб или как соединительная система между газовым конденсационным котлом и коаксиальной системой воздухоподачи и дымоотведения.

Дымовой канал здания

Перед установкой дымоотводной системы с монтажным комплектом «Buderus» GA-K или UB-Flex в сочетании с GA-K канал должен быть обязательно почищен специалистами службы по надзору за дымоходами:

- если воздух для горения будет засасываться через существующий дымоход,

- или если возможно попадание пыли в камеру сгорания из-за швов старого дымохода.

→ Если и после чистки остается пыль вместо монтажного комплекта GA-K или UB-Flex в сочетании с GA-K альтернативно можно применить монтажные комплекты DO-S или GAL-K.

Подача воздуха, необходимого для горения

Для подключения газового конденсационного котла и системы воздухоподачи и дымоотведения (LAS) используется коаксиальная труба из монтажного комплекта LAS-K «Buderus». Вентилятор газового конденсационного котла создает избыточное давление во внутренней дымовой трубе соединительного элемента. В дымовом канале LAS вследствие подъемной силы из-за разности температур создается разрежение.

Удаление конденсата из трубопровода уходящих газов

В дымоотводном присоединительном патрубке конденсационного котла или в сборнике уходящих газов интегрировано устройство для удаления конденсата, через который конденсат стекает непосредственно в сифон.

При подключении к дымовой трубе с помощью монтажного комплекта «Buderus» LAS-K (наличие нескольких подключений к системе воздухоподачи и дымоудаления LAS) отвод конденсата из влагостойкой дымовой трубы необходимо предусматривать при заказе трубы и ее монтаже.

→ Конденсат из газового конденсационного котла и трубопроводов уходящих газов необходимо отводить в соответствии с действующими предписаниями и, при необходимости, нейтрализовать. Специальные указания по удалению конденсата представлены в Разделе «Отвод конденсата», на стр. 39.

10.1.5 Ревизионные отверстия

В соответствии с Немецкими Стандартами DIN 18160-1 и DIN 18160-5 системы дымоотведения, работающие в **независимо** от воздуха помещения, должны быть доступны для проведения контроля и необходимой чистки, для чего необходимо предусматривать ревизионные отверстия (→ 67/1 и 67/2).

→ При размещении отверстий для чистки следует соблюдать требования DIN 18160-5 и соответствующие Земельные строительные нормы и правила (ФРГ). В связи с этим мы рекомендуем консультироваться с местной инспекцией по надзору за дымоходами

Ревизионные отверстия для монтажных комплектов DO и LAS-K

При наличии достаточного места для монтажа необходимо предусмотреть отверстие для чистки. Если места для обслуживания не достаточно, то при длине менее 4 м можно не устанавливать ревизионное отверстие, предварительно согласовав с местной инспекцией по надзору за дымоходами. В этом случае будет достаточно измерительных отверстий, предусмотренных на патрубке котла для присоединения к дымовой трубе. Пригодность системы дымоудаления к эксплуатации подтверждается путем проведения соответствующих измерений. Отверстия на патрубке котла для проведения измерений могут быть использованы для визуального контроля с помощью эндоскопа.

→ Если ревизия отсутствует, то чистка системы дымоотведения будет сопровождаться высокими затратами на демонтаж.

Расположение нижнего отверстия для чистки

● При подключении газового конденсационного котла Logamax plus GB162 к дымовой трубе необходимо предусмотреть нижнее ревизионное отверстие:

– в вертикальной части дымовой трубы прямо над отклонением дымохода,

или:

– на торце прямого горизонтального участка дымовой трубы на расстоянии не более 1 м от поворота в вертикальный участок, если на горизонтальной трубе отсутствуют отводы (→ 67/1),

или:

– сбоку на горизонтальном участке дымовой трубы на расстоянии не более 30 см от поворота в вертикальный участок (→ 67/2).

● При подключении газовых конденсационных котлов к системе с несколькими подключениями к системе воздухоподачи и дымоотведения нижнее отверстие для чистки следует располагать под самым нижним присоединением у основания вертикального участка монтажной системы LAS.

● Перед нижним ревизионным отверстием необходимо предусмотреть место для обслуживания размером не менее 1 м x 1 м согласно DIN 18160-5.

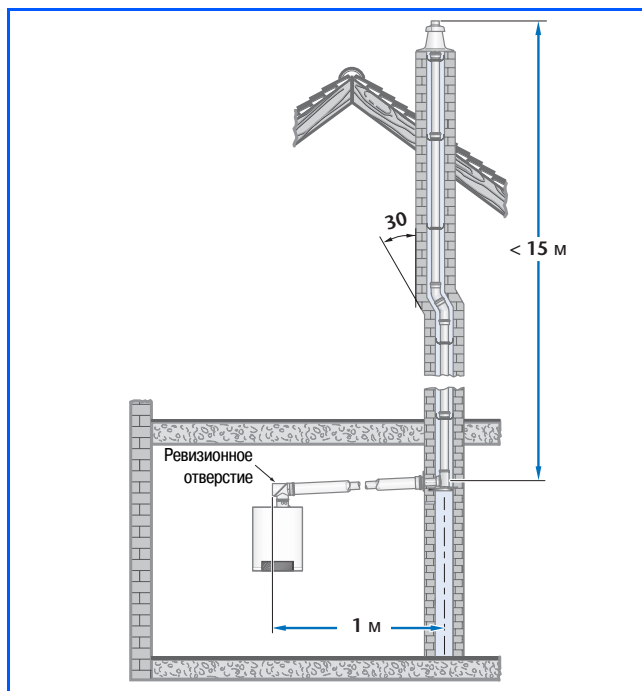
Расположение верхнего ревизионного отверстия

● Верхнее отверстие для чистки не предусматривают, если:

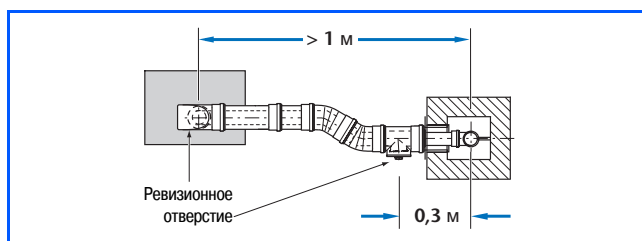
- нижнее ревизионное отверстие находится на расстоянии не более 15 м от оголовка (устья) дымовой трубы, и если
- вертикальный участок дымохода прокладывается с уклоном максимум 30° не более одного раза, и если
- нижнее ревизионное отверстие выполнено в соответствии с DIN 18160-1 и 18160-5 (→ 67/1 и 67/2).

● Перед и после каждого отклонения более чем на 30° требуются дополнительные отводы с ревизиями.

● Перед верхним отверстием для чистки необходимо предусмотреть площадку для обслуживания размером не менее 0,5 м x 0,5 м в соответствии с DIN 18160-5.



67/1 Пример расположения отверстия для чистки горизонтального дымоотвода трубопроводе без без поворотов в котельном помещении



67/2 Пример расположения ревизионного отверстия для горизонтального дымоотвода с поворотами в котельном помещении (вид сверху)

10.2 Вертикальный коаксиальный трубопровод подачи воздуха и отведения дымовых газов через кровлю с монтажным комплектом DO

Монтажный комплект DO от «Buderus» сертифицирован комплексно с газовыми конденсационными котлами Logamax plus GB162 (вариант исполнения C_{33x}).

→ Для приборов Logamax plus GB162 в соответствии с Предписаниями по установке и эксплуатации котлов (MuFeuVO) необходимо специальное котельное помещение.

Трубопровод подачи воздуха и отведения дымовых газов, прокладываемый в канале или в защитной трубе

Согласно Техническим Правилам инсталляции газовой аппаратуры DVGW-TRGI 1986/96 разрешается прокладка трубопроводов для подачи воздуха и отведения дымовых газов через этажи, если при этом выполняются указанные ниже требования.

Если непосредственно над помещением, в котором установлен котел, находится только кровельная конструкция, то трубопровод подачи воздуха и отведения дымовых газов необходимо облицовывать на участке между верхней поверхностью потолочного перекрытия котельного помещения и кровельным покрытием. Для облицовывания используются негорючие и недеформируемые строительные материалы или металлическая защитная труба. Если для перекрытия установлена норма по огнестойкости, то такое же требование распространяется и на облицовку трубопровода подачи воздуха и отведения дымовых газов.

При сквозном проходе через этажи для трубопровода подачи воздуха и отвода дымовых газов на участке вне котельного помещения и до кровельного покрытия необходимо запроектировать канал с классом огнестойкости L 30 (F 30) или L 90 (F 90) (→ 68/2). Для таких целей разрешается применять только сертифицированные шахтные конструкции (например, от фирмы «Promat»).

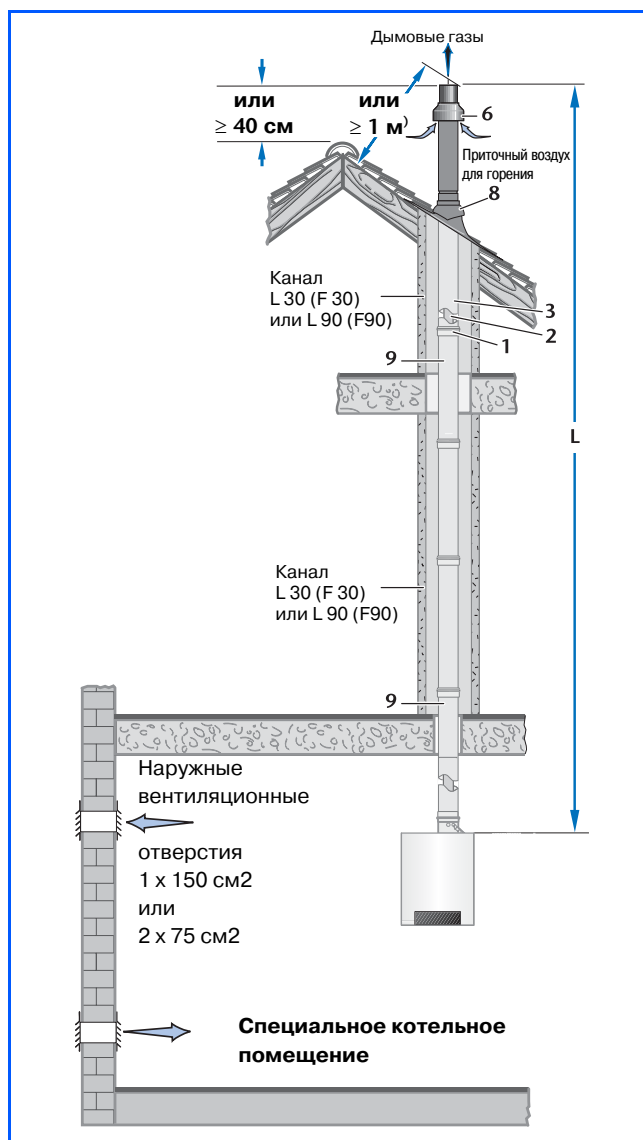
Максимально допустимая суммарная монтажная длина

Газовый конденсационный котел Logamax plus	Максимально допустимая общая монтажная длина L, в метрах	Уменьшение монтажной длины для каждого дополнительного отклонения трубы ¹⁾
GB162-80	14	L - 1,5 м
GB162-100	15,5	L - 1,5 м

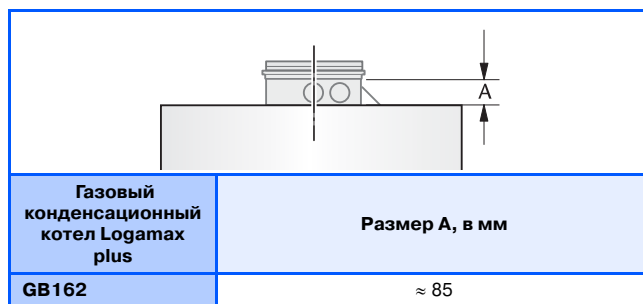
68/1 Максимально допустимая общая монтажная длина монтажного комплекта DO с котлами Logamax plus GB162

1) Могут быть учтены максимум три уменьшения для дополнительных отводов или ревизионных отводов. При наличии более трех поворотов (отклонений) трубы необходимо проверять каждый конкретный случай.

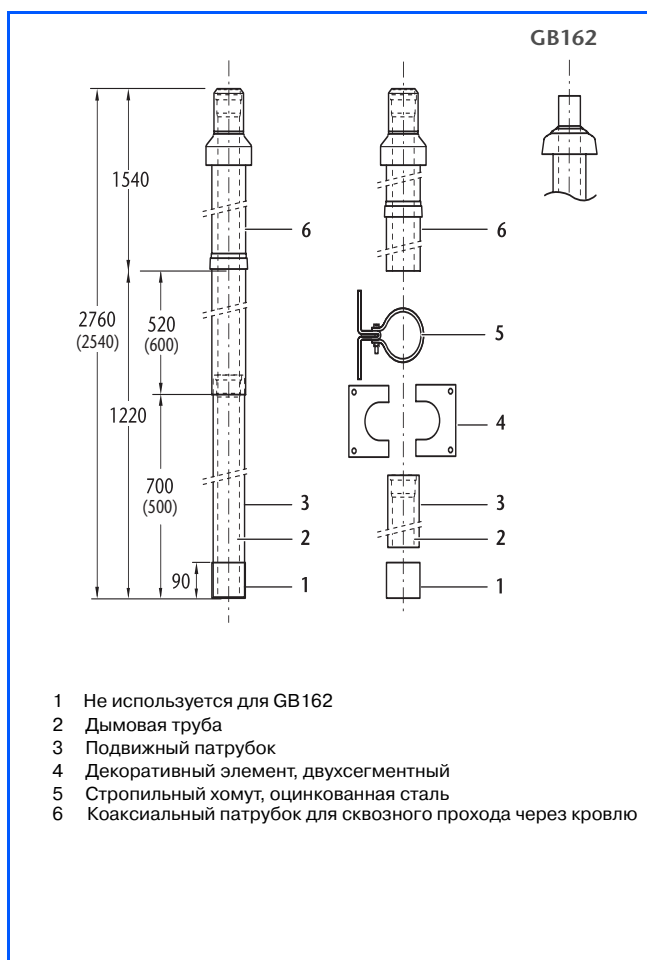
→ Ревизионные отверстия следует предусматривать в соответствии с действующими предписаниями (→ стр. 67). На крыше необходимо соблюдать минимальные отступы от окон (→ 69/2).



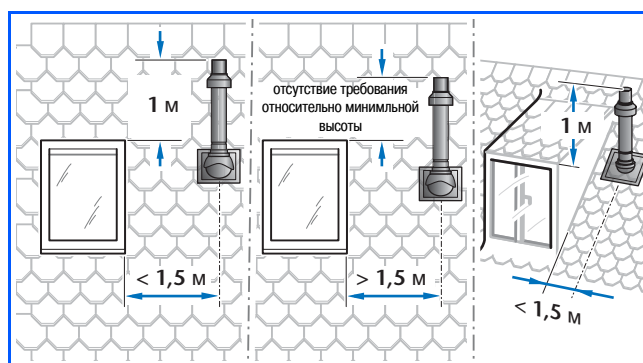
68/2 Монтажный комплект DO для котлов Logamax plus GB162 (максимально допустимая общая монтажная длина L дымовой трубы → 68/1; монтажные детали → 69/4)



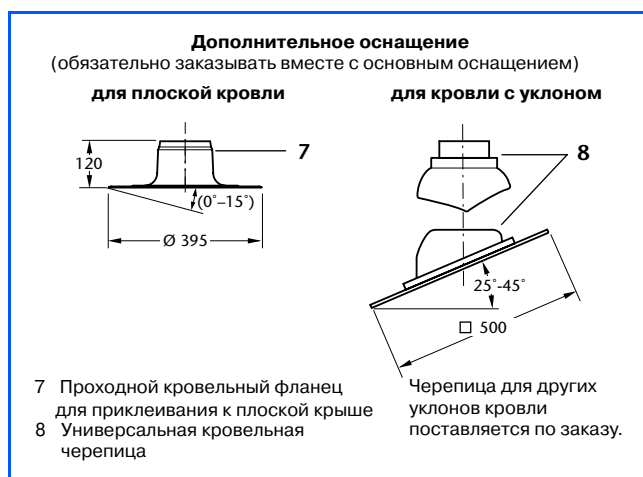
68/3 Монтажный размер коаксиального патрубка для присоединения котлов Logamax plus GB162 к дымовой трубе



69/1 Детали основного монтажного комплекта DO из пластика для котлов Logamax plus GB162



69/2 Минимальные расстояния от окон при использовании монтажного комплекта DO (примеры в соответствии с Предписаниями по установке и эксплуатации котлов см. также Раздел 9.1.1)



69/3 Универсальная кровельная черепица и проходной кровельный фланец для приклеивания к плоской крыше как дополнительное оснащение для основного монтажного комплекта DO

Позиция	Вертикальный коаксиальный трубопровод подачи воздуха и отведения дымовых газов сквозь кровлю с монтажным комплектом DO	Артикул №
	Основной монтажный комплект DO для газовых конденсационных котлов Logamax plus	GB162 DN110/160
→ 69/1 и → 69/3	– DO с патрубком для сквозного кровельного прохода, пластик PP/PE, длина 1 м над кровлей, черный красный	87094 050 87094 052
	Дополнительное оснащение	
7	Проходной кровельный фланец для приклеивания к плоской крыше, нерегулируемый	87090 920
	Проходной кровельный фланец для приклеивания к плоской крыше, регулируемый уклон от 0° до 15°	–
8	Кровельная черепица, регулируемый уклон от 25° до 45°, в т.ч. противоождевой колпак, черный красный	87090 900 87090 902
9	Коаксиальная труба, длина 500 мм	87090 370
	Коаксиальная труба, длина 1000 мм	87090 372
	Коаксиальная труба, длина 2000 мм	–
10	Коаксиальный отвод 87°	87090 284
	Коаксиальный отвод 45°	87090 282
	Коаксиальный отвод 30°	87090 281
	Коаксиальный отвод 15°	87090 280
11	Коаксиальный отвод со смотровым отверстием 87°	87090 220
12	Коаксиальная труба со смотровым отверстием	87090 210

69/4 Детали монтажного комплекта DO для котлов Logamax plus GB162

10.3 Коаксиальный трубопровод подачи воздуха через канал и отведения дымовых газов через трубу, проложенную в канале, с монтажным комплектом GA-K для котлов GB162

Трубопровод воздухоподачи и дымоотведения, входящий в монтажный комплект «Buderus» GA-K, сертифицирован комплексно с газовыми конденсационными котлами Logamax plus GB162 (вариант исполнения C_{33x}).

→ Для приборов Logamax plus GB162 в соответствии с Предписаниями по установке и эксплуатации котлов (MuFeuVO) необходимо специальное котельное помещение.

Максимально допустимая суммарная монтажная длина

Тип	Размеры канала, мм	Максимально допустимая общая монтажная длина ¹⁾ L, в метрах	
		GB162-80	GB162-100
GA-K канал	□ 140, Ø 160	9	8,5
	□ 150, Ø 170	12	14
	□ 160, Ø 180	17,5	20,5
	□ 170 (140 x 200), Ø 190	22,5	26
	□ 180, Ø 200	26	30
	□ 200, Ø 230	30,5	35,5

70/1 Максимально допустимая общая монтажная длина дымовой трубы при использовании монтажного комплекта GA-K для котлов Logamax plus GB162

1) Значения монтажной длины учитывают повороты трубы, которые входят в монтажный комплект, длина горизонтального участка L₁ составляет максимум 3 м. Для каждого дополнительного отвода трубы или для каждого тройника необходимо уменьшать суммарную монтажную длину на 1,5 м.

Подача воздуха, необходимого для образования горючей смеси

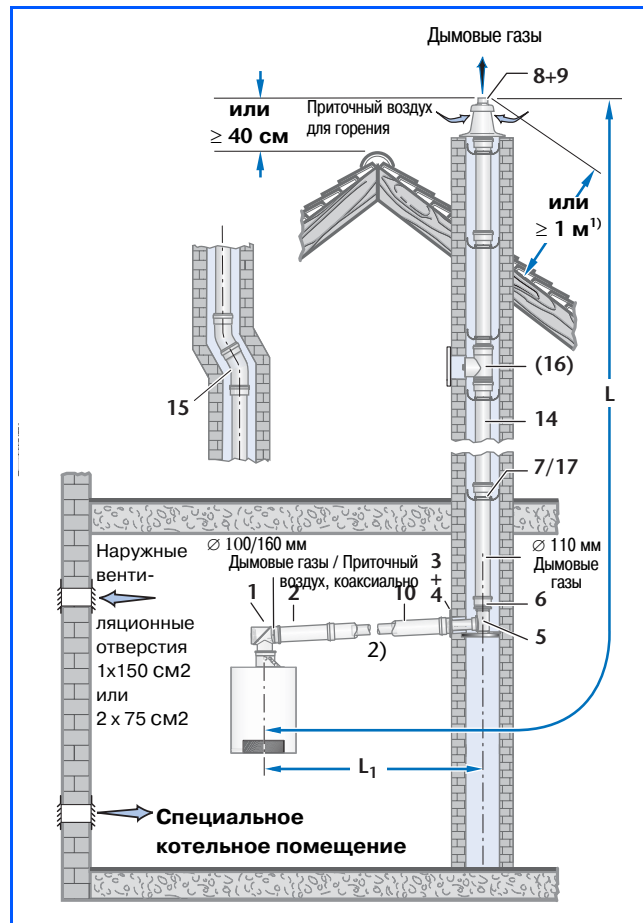
Монтажный комплект GA-K наиболее подходит для старых зданий, если воздух для горения можно засасывать через уже существующий дымовой канал (→ стр. 66). Перед установкой дымовой трубы необходимо, чтобы специалисты местной службы надзора за дымоходами почистили канал. Также необходимо обеспечить минимальные размеры поперечного сечения канала, чтобы свободного поперечного сечения между стенкой дымовой трубы и канала было достаточно для подачи воздуха, необходимого для горения. Отверстие в канале для вентилирования вертикального дымохода не предусматривать.

Выходной участок дымоходной шахты в сочетании с топочным устройством для твердого топлива

Если оголовок монтажного комплекта GA-K и выходной участок дымохода твердотопливного котла расположены рядом, необходимо предотвратить подсос отработанных газов котла, оаботачающего на твердом топливе.

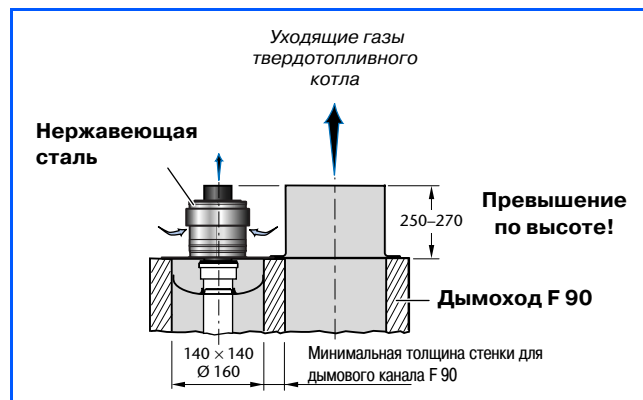
В таком случае необходимо увеличить высоту устья дымовой трубы твердотопливного котла. Кроме

того, использовать основной монтажный комплект GA-K с оголовком и выходной трубой из нержавеющей стали.

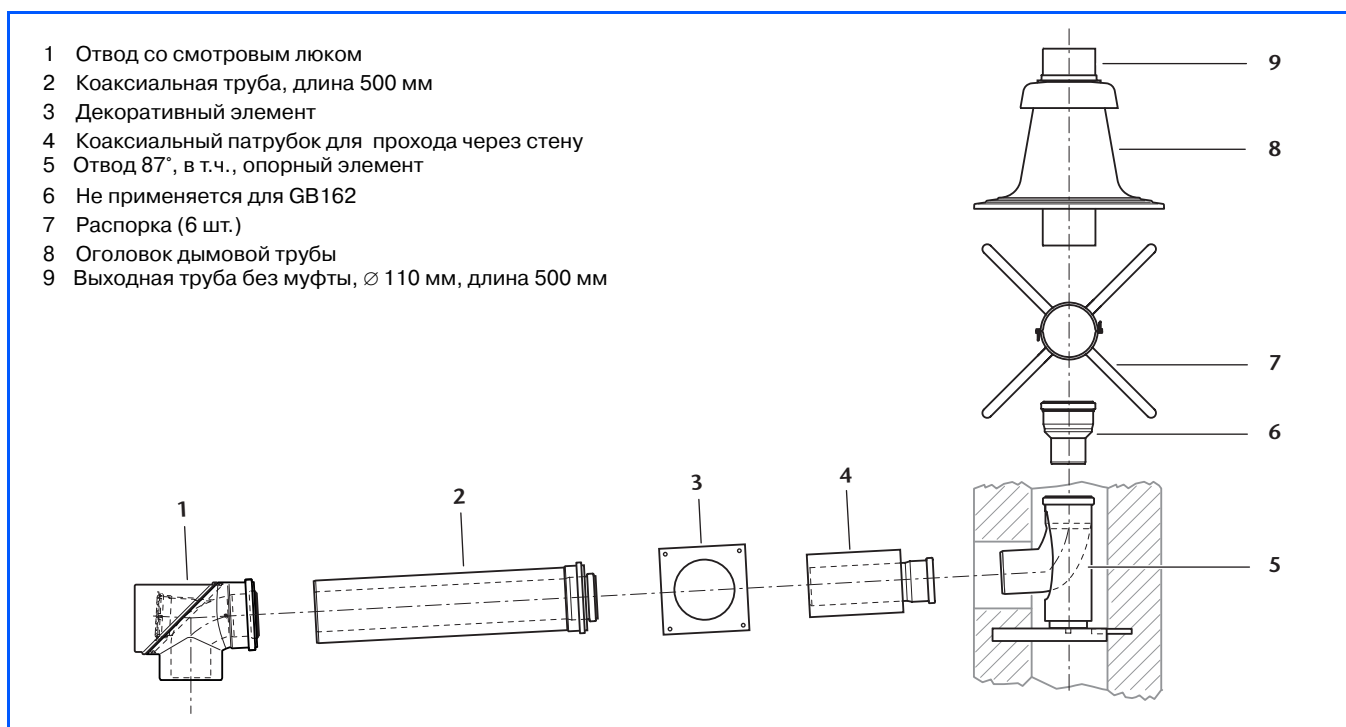


70/2 Монтажный комплект GA-K для котлов Logamax plus GB162 (максимально допустимая общая монтажная длина L дымовой трубы → 70/1; монтажные детали → 71 /2)

→ Ревизионные отверстия следует предусматривать в соответствии с действующими предписаниями (→ стр. 67).



70/3 Минимальные размеры поперечного сечения канала и оголовка дымовой трубы монтажного комплекта GA-K для котлов Logamax plus GB162 в сочетании с твердотопливным котлом



71/1 Детали основного монтажного комплекта GA-K из пластика для колов Logamax plus GB162

Позиция	К оаксиальный трубопровод подачи воздуха через канал и отведения дымовых газов через трубу, проложенную в канале, с монтажным комплектом GA-K	Артикул №
	Основной монтажный комплект GA-K для газовых конденсационных котлов Logamax plus	GB162 DN 110/160
→ 71/1	– GA-K из пластика PP (полипропилен) / из оцинкованной стали (окрашен в белый цвет)	87094 054
	Дополнительное оснащение	
10	Коаксиальная труба, длина 500 мм	87090 370
	Коаксиальная труба, длина 1000 мм	87090 372
	Коаксиальная труба, длина 1000 мм	–
11	Коаксиальный отвод 87°	87090 284
	Коаксиальный отвод 45°	87090 282
	Коаксиальный отвод 30°	87090 281
	Коаксиальный отвод 15°	87090 280
12	Коаксиальный отвод со смотровым люком 87°	87090 220
13	Коаксиальная труба со смотровым люком	87090 210
	Дополнительное оснащение - трубы, прокладываемая в канале	DN 110
14	Участок дымовой трубы, длина 500 мм	87090 400
	Участок дымовой трубы, длина 1000 мм	87090 404
	Участок дымовой трубы, длина 2000 мм	87090 408
15	Отвод 87°	87090 309
	Отвод 45°	87090 305
	Отвод 15°	87090 300
16	Труба со смотровым люком	87090 236
17	Распорка (4 шт.)	87090 421
18	Оголовок с защитным покрытием катала из нержавеющей стали, с выходной трубой ¹⁾	87090 150

71/2 Детали монтажного комплекта GA-K для котлов Logamax plus GB162

1) Не для комбинации с UB-Flex

10.4 Коаксиальный трубопровод подачи воздуха и отведения дымовых газов в гибкую дымовую трубу в канале с помощью комплекта UB-Flex в сочетании с монтажным комплектом GA-K

Монтажный комплект «Buderus» UB-Flex применяется для независимой от воздуха помещения эксплуатации газовых конденсационных котлов Logamax plus только в сочетании с монтажным комплектом GA-K (→ 71/2).

Монтажный комплект UB-Flex в сочетании с системой GA-K комплексно сертифицирован вместе с газовыми конденсационными котлами Logamax plus GB162 (вариант исполнения C_{33x}).

→ Следует соблюдать предписания на стр. 67 и специальные указания к основному монтажному комплекту GA-K (→ стр. 70).

Подача воздуха, необходимого для горения

Монтажный комплект UB-Flex в сочетании с системой GA-K наиболее подходит для старых зданий, если воздух для горения можно засасывать через уже существующий дымовой канал (→ стр. 66). Перед установкой дымовой трубы необходимо, чтобы специалисты местной службы надзора за дымоходами почистили канал. Также необходимо обеспечить минимальные размеры поперечного сечения канала, чтобы свободного поперечного сечения между стенкой дымовой трубы и канала было достаточно для подачи воздуха, необходимого для горения. Отверстие в канале для вентилирования вертикального дымохода не предусматривать.

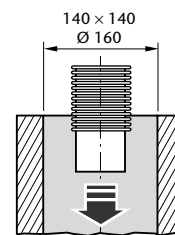
Максимально допустимая суммарная монтажная длина

Газовый конденсационный котел Logamax plus	Максимально допустимая общая монтажная длина ¹⁾ L, в метрах	Уменьшение монтажной длины для каждого дополнительного отклонения трубы ²⁾
GB162-80	20,5 ³⁾	
GB162-100	24 ³⁾	

72/1 Максимально допустимая общая монтажная длина дымовой трубы при использовании монтажного комплекта UB-Flex в сочетании с системой GA-K для Logamax plus GB162

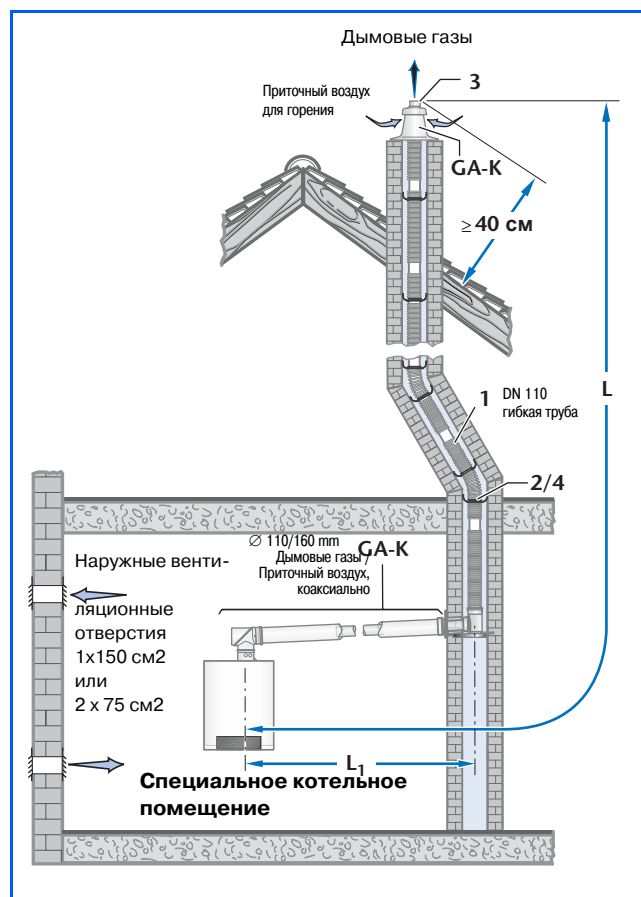
- 1) Значения монтажной длины учитывают повороты трубы, которые входят в основной монтажный комплект, длина горизонтального участка L₁ составляет максимум 3 м.
- 2) Могут быть учтены максимум три уменьшения для дополнительных отводов; при необходимости более трех поворотов трубы каждый случай необходимо проверять индивидуально.
- 3) Для вентканалов 170 x 170 (140 x 200). Значения длины при отклонениях от размеров дымового канала → 72/1.

→ Ревизионные отверстия следует предусматривать в соответствии с действующими предписаниями (→ стр. 67).

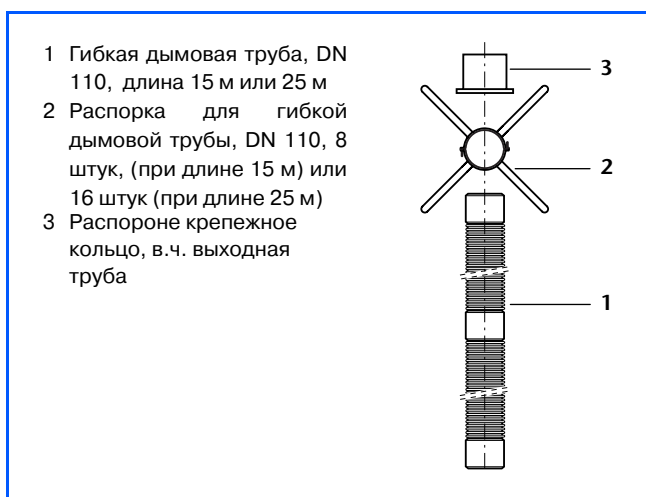


- 1) Допускается согласно независимой технической экспертизе Союза работников технического контроля (TUV) при шероховатости шахты ≤ 1,5 мм (например, шамотный кирпич, неравелеющая сталь). Необходимо исключить неравномерности сечения канала, например, из-за выступающих частей кладки.

72/2 Минимальные размеры поперечного сечения канала для монтажа гибкой дымовой трубы из монтажного комплекта UB-Flex для котлов Logamax plus GB162



72/3 Монтажный комплект UB-Flex в сочетании с системой GA-K для котлов Logamax plus GB162. Максимально допустимая суммарная монтажная длина L дымоотводной трубы (→ 72/1; монтажные детали → 73/2)



- 1 Гибкая дымовая труба, DN 110, длина 15 м или 25 м
- 2 Распорка для гибкой дымовой трубы, DN 110, 8 штук, (при длине 15 м) или 16 штук (при длине 25 м)
- 3 Распороне крепежное кольцо, в.ч. выходная труба

73/1 Детали основного монтажного комплекта UB-Flex из пластика, DN 110, для газовых конденсационных котлов Logamax plus GB162

Позиция	Коаксиальный трубопровод подачи воздуха и отведения дымовых газов через гибкую дымовую трубу, проложенную в канале с монтажными комплектами UB-Flex и GA-K	Артикул №
	Основной монтажный комплект UB-Flex для газовых конденсационных котлов Logamax plus GB162	DN 110
→ 73/1	Основной монтажный комплект UB-Flex, 15 м – с гибким дымовой трубой, из пластика PP (полипропилен), 15 м	87090 036
→ 73/1	Основной монтажный комплект UB-Flex, длина 25 м – с гибкой дымовой трубой, из пластика PP (полипропилен), длина 25 м	87090 038
	Дополнительное оснащение	
4	Распорка для гибкой дымовой трубы (4 шт.)	87090 421
5	Соединительная деталь для двух гибких дымовых труб	87094 724
6	Труба UB-Flex с ревизионным люком	87094 728
→ 71/2	Детали для монтажа дымовой трубы в котельной (дополнительное оснащение к основному монтажному комплекту GA-K)	

73/2 Детали основного монтажного комплекта UB-Flex в сочетании с монтажным комплектом GA-K для газовых конденсационных котлов Logamax plus GB162, однако, не в сочетании с покрытием канала из нержавеющей стали с оголовком

10.5 Коаксиальный трубопровод подачи воздуха и дымовая труба, прокладываемая по фасаду с монтажным комплектом GAF-K

Монтажный комплект «Buderus» GAF-K комплексно сертифицирован вместе с газовыми конденсационными котлами Logamax plus GB162 (вариант исполнения C_{53x}).

→ Следует соблюдать предписания на стр. 65. Для приборов Logamax plus GB162 в соответствии с Предписаниями по установке и эксплуатации котлов (MuFeuVO) необходимо специальное котельное помещение.

Подача воздуха, необходимого для образования горючей смеси

Монтажный комплект GAF-K используется преимущественно для существующих зданий, если подача воздуха для горения **не может** осуществляться через существующий дымовой канал.

Для засасывания воздуха на высоте коаксиального патрубка для прохода сквозь стену необходимо, чтобы на высоте не менее 30 см над уровнем земли находился тройник для приточного воздуха. Если это условие не возможно выполнить, альтернативно можно подавать воздух для горения через коаксиальный патрубок, который необходимо смонтировать на трубопроводе подачи воздуха и дымоотведения на фасаде (→ 75/1, альтернативная подача воздуха).

Максимально допустимая суммарная монтажная длина

Газовый конденсационный котел Logamax plus	Максимально допустимая общая монтажная длина ¹⁾ L, в метрах	Уменьшение монтажной длины для каждого дополнительного отклонения трубы ²⁾
GB162 -80/100	35	L – 1,5 м

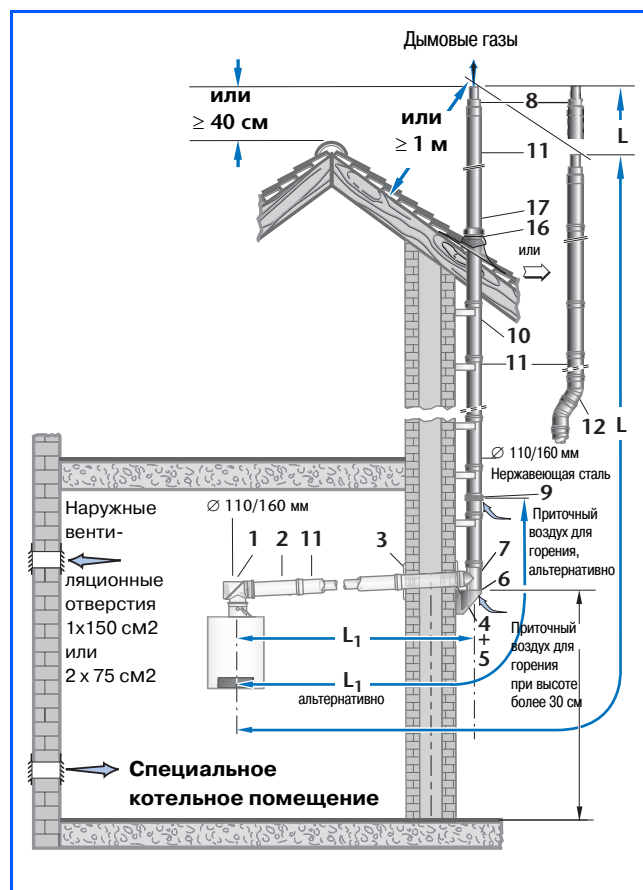
74/1 Максимально допустимая общая монтажная длина дымовой трубы при использовании монтажного комплекта GAF-K для котлов Logamax plus GB162

- 1) Значения монтажной длины учитывают повороты трубы, которые входят в основной монтажный комплект, длина горизонтального участка L₁ составляет максимум 3 м.
- 2) Могут быть учтены максимум три уменьшения для дополнительных отводов; при необходимости более трех поворотов трубы каждый случай необходимо проверять индивидуально.

→ Ревизионные отверстия следует предусматривать в соответствии с действующими предписаниями (→ стр. 67). При прокладке дымовой трубы по фасаду следует соблюдать минимальное расстояние 20 см от окон. Через каждые 2 м необходимо предусмотреть установку фиксатора для регулирования расстояния от стены.

Сквозной проход дымовой трубы через кровлю

Для сквозного прохода дымовой трубы, прокладываемой по фасаду, через кровлю (→ 74/2) в качестве дополнительного оснащения требуется коаксиальный проходной патрубок), а также проходной кровельный фланец для приклеивания к плоской крыше или универсальной кровельной черепице с противодождевым защитным колпаком (→ 75 / 1 , сквозной проход через кровлю).



74/2 Монтажный комплект GAF-K для котлов Logamax plus GB162 (максимально допустимая суммарная монтажная длина L дымоотвода → 74/1; монтажные детали → 75/2)

1 Коаксиальный Отвод со смотровым люком
 2 Коаксиальная труба, длина 500 мм
 3 Декоративный элемент, окрашен в белый цвет
 4 Коаксиальный патрубок для прохода сквозь стену, длина 300 мм
 5 Декоративный элемент, из нержавеющей стали
 6 Консоль дымовой трубы на внешней стене
 7 Тройник подачи приточного воздуха, для крепления к консоли стены
 8 Оголовок дымовой трубы; хомут для оголовка; выходная труба без муфты, \varnothing 110 мм, длина 250 мм

Приточный воздух (стандартное исполнение) Приточный воздух (альтернативно)

Детали для прохода сквозь кровлю (\Rightarrow 74/2)

Дополнительное оснащение

Дополнительное оснащение

альтернативно

Приточный воздух (стандартное исполнение)

1) Альтернативно применяемый патрубок для подачи воздуха оснащен уплотнением, которое позволяет перекрывать стандартное отверстие приточной вентиляции в консоли на наружной стене (Поз. 6). Обязательно необходимо соблюдать максимально допустимую длину до места засасывания воздуха (\Rightarrow 74/2)

75/1 Детали основного монтажного комплекта GAF-K из пластика для котлов Logamax plus GB 162

Позиция	К Коаксиальный трубопровод подачи воздуха и дымовой трубы, прокладываемой по фасаду, с монтажным комплектом GAF-K	Артикул №	
	Основной монтажный комплект GAF-K для газовых конденсационных котлов	GB162, DN 110/160 внутри и снаружи	
\rightarrow 75/1	– GAF-K, из пластика PP (полипропилен) / из оцинкованной стали (окрашен в белый цвет) внутри котельного помещения и из пластика PP / из нержавеющей стали за пределами котельной	87094 056	
	Дополнительное оснащение	внутри DN 110/160	снаружи DN 110/160
9	Коаксиальный трубопровод подачи приточного воздуха, нержавеющая сталь	–	87092 206
10	Настенное крепление, нержавеющая сталь, отступ от стены от 40 до 65 мм	–	87090 430
	Удлинитель для настенного крепления, общий отступ от стены от 180 до 270 мм	–	87094 714
	Удлинитель для консоли внешней стены, общий отступ от стены от 180 до 270 мм	–	87094 716
11	Коаксиальная труба, длина 500 мм	87090 370	87090 380
	Коаксиальная труба, длина 1000 мм	87090 372	87090 384
	Коаксиальная труба, длина 2000 мм	–	87090 388
12	Коаксиальный отвод 87°	87090 284	87090 352
	Коаксиальный отвод 45°	87090 282	87090 348
	Коаксиальный отвод 30°	87090 281	87090 344
	Коаксиальный отвод 15°	87090 280	87090 340
13	Коаксиальный отвод со смотровым люком 87°	87090 220	–
14	Коаксиальная труба со смотровым люком	87090 210	87090 244
	Необходимое дополнительное оснащение для прохода сквозь		
15	Фланец для приклеивания к плоской кровле, \varnothing 160 мм	–	–
16	Черепица, \varnothing 160 мм, черная, красная,	–	–
	Универсальный проход через черепицу, \varnothing 160 мм, в т.ч. защита от дождя	–	87090 900 87090 902
17	Патрубок для сквозного кровельного прохода, без оголовка	–	87090 460

75/2 Детали монтажного комплекта GAF-K для котлов Logamax plus GB162

10.6 Коаксиальный трубопровод подачи воздуха и отведения дымовых газов с отдельным трубопроводом приточного воздуха в котельном помещении и дымовой трубой в вентилируемой канале в сочетании с монтажным комплектом GAL-K

Для независимой от воздуха помещения эксплуатации газовых конденсационных котлов Logamax plus монтажный комплект «Buderus» GAL-K применяется только в сочетании с монтажным комплектом GA-K (→ 71/1). Монтажный комплект «Buderus» GAL-K в сочетании с монтажным комплектом GA-K комплексно сертифицирован вместе с газовыми конденсационными котлами Logamax plus GB162 (вариант исполнения C_{53x}).

→ Следует соблюдать предписания на стр. 65 и специальные указания к основному монтажному комплекту GA-K (→ стр. 70).

Подача воздуха, необходимого для образования горючей смеси

Монтажный комплект GAL-K используется, прежде всего в существующих зданиях, если невозможно осуществить подачу воздуха, необходимого для горения, через существующий дымовой канал (→ стр. 68). Для этого используется отдельный воздуховод в котельной.

→ Необходимо, чтобы отверстие для подачи воздуха и выход дымовой трубы располагались с одной и той же стороны здания.

Следует соблюдать минимальные размеры поперечного сечения дымового канала, чтобы оставшегося свободного поперечного сечения было достаточно для вентилирования пространства между дымовой трубой и стенками канала. (→ 76/2).

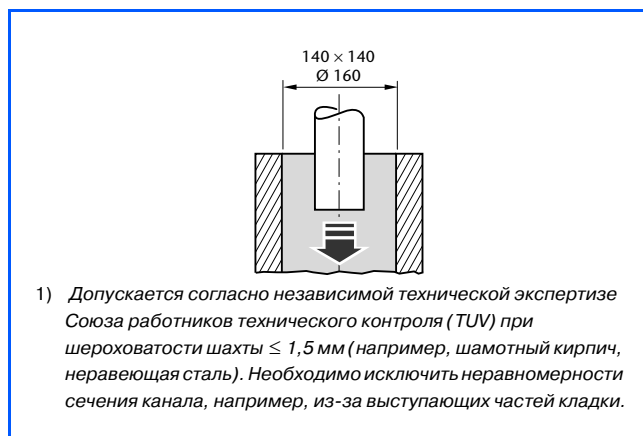
Максимально допустимая суммарная монтажная длина

Газовый конденсационный котел Logamax plus	Максимально допустимая общая монтажная длина ¹⁾ L, в метрах	Уменьшение монтажной длины для каждого дополнительного отклонения трубы ²⁾
GB162-80	35	L - 1,5 м
GB162-100	35	L - 1,5 м

76/1 Максимально допустимая общая монтажная длина дымовой трубы при использовании монтажного комплекта GAL-K для котлов Logamax plus GB162

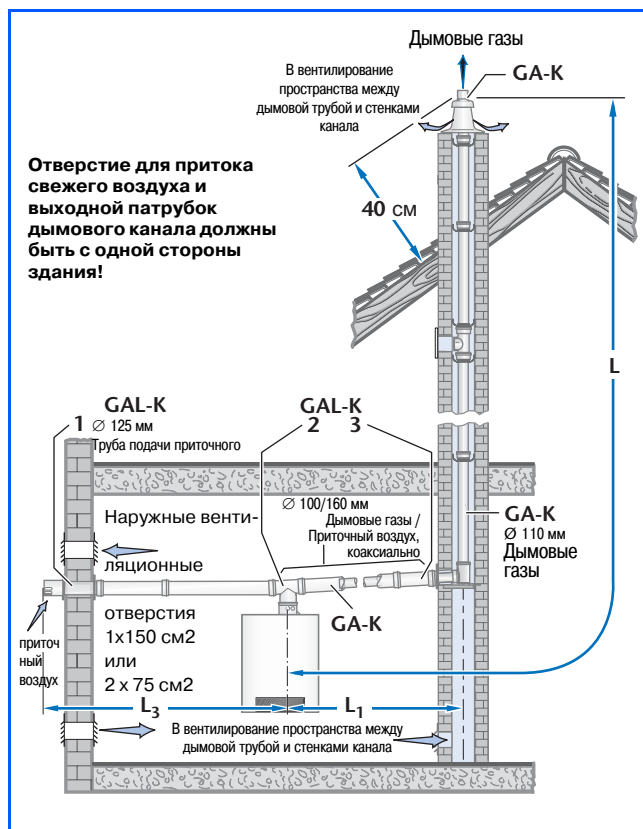
- 1) Значения монтажной длины учитывают повороты трубы, которые входят в основной монтажный комплект, длина горизонтального участка L₁ составляет максимум 3 м.
- 2) Могут быть учтены максимум три уменьшения для дополнительных отводов; при необходимости более трех поворотов трубы каждый случай необходимо проверять индивидуально.

→ Ревизионные отверстия следует предусматривать в соответствии с действующими предписаниями (→ стр. 67).

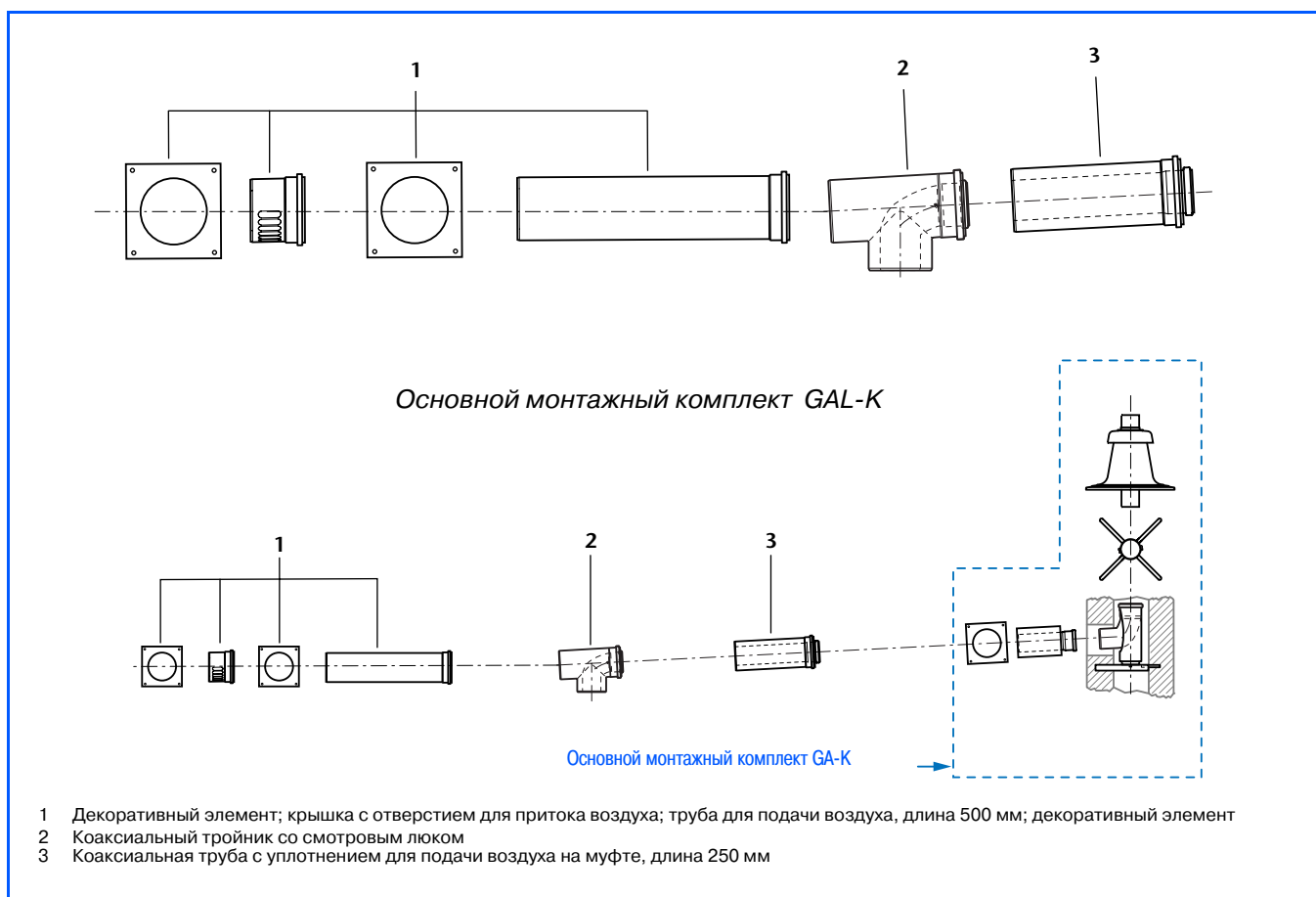


- 1) Допускается согласно независимой технической экспертизе Союза работников технического контроля (TUV) при шероховатости шахты ≤ 1,5 мм (например, шамотный кирпич, нержавеющая сталь). Необходимо исключить неравномерности сечения канала, например, из-за выступающих частей кладки.

76/2 Минимальные размеры поперечного сечения канала для монтажа дымовой трубы из монтажного комплекта GA-K для котлов Logamax plus GB162



76/3 Монтажный комплект GAL-K в сочетании с GA-K для котлов Logamax plus GB162 (максимально допустимая суммарная монтажная длина L дымовой трубы → 76/1; монтажные детали → 77/2)



77/1 Детали основного монтажного комплекта GAL-K из пластика для котлов Logamax plus GB162

Позиция	Коаксиальный трубопровод подачи воздуха и отведения дымовых газов с отдельным трубопроводом приточного воздуха в котельной и дымовой трубой в вентилируемом канале в сочетании с монтажным комплектом GAL-K	Артикул №
	Основной монтажный комплект GAL-K для газовых конденсационных котлов Logamax plus, из пластика PP (полипропилен) / оцинкованной стали (окрашен в белый цвет)	
→ 77/1	– GAL-K, Ø 100/160 мм для GB162	87094 058
	Для независимой от воздуха помещения эксплуатации котлов Logamax plus GB162 дополнительный монтажный комплект GAL-K применяется только в сочетании с основным монтажным комплектом GA-K. Для комбинирования монтажного комплекта GAL-K с GA-K из пластика PP (полипропилен) / из оцинкованной стали (окрашен в белый цвет):	
→ 71/1	– GA-K Ø 110/160 мм для GB162	87094 054
	Дополнительное оснащение	
→ 71/2	Монтажные детали для трубопровода воздухоподачи и дымоотведения ¹⁾ в котельном помещении и для дымовой трубы в анале (дополнительное оснащение к основному монтажному комплекту GA-K	

77/2 Детали монтажного комплекта GAL-K в сочетании с монтажным комплектом GA-K для котлов Logamax plus GB162

1) Коаксиальные трубы применимы также в качестве удлинителей трубы для притока воздуха (→ 77/1, Позиция 1).

10.7 Коаксиальный трубопровод подачи воздуха и отведения дымовых газов через систему воздухоподачи и дымоотведения с монтажным комплектом LAS-K

Монтажный комплект «Buderus» LAS-K комплексно сертифицирован вместе с газовыми конденсационными котлами Logamax plus GB162 (вариант исполнения C_{43x}).

→ Следует соблюдать предписания, изложенные на стр. 67. Для приборов Logamax plus GB162 в соответствии с Предписаниями по установке и эксплуатации котлов (MuFeuVO) необходимо специальное котельное помещение

Подключение к системе воздухоподачи и дымоотведения

→ При монтаже газовых конденсационных котлов Logamax plus непосредственно к влагостойкому дымоходу необходимо выполнить фронтальную кирпичную кладку с минимальной толщиной стенки - 11,5 см (→ 78/2).

Для соединения к коаксиального трубопровода с системой воздухоподачи и дымоотведения предусмотрены различные варианты в зависимости от производителя системы.

Максимально допустимая суммарная монтажная длина

Газовый конденсационный котел Logamax plus	Максимально допустимая общая монтажная длина ¹⁾ L, в метрах	Уменьшение монтажной длины для каждого дополнительного отклонения трубы ²⁾
GB162-80	1,4	никакого уменьшения
GB162-100	1,4	никакого уменьшения

78/1 Максимально допустимая общая монтажная длина дымовой трубы при использовании монтажного комплекта LAS-K для котлов Logamax plus GB162

1) Значения монтажной длины учитывают повороты трубы, которые входят в основной монтажный комплект. В зависимости от расчетов, выполняемых производителем системы воздухоподачи и дымоотведения, возможны также и другие значения длины.

2) Могут быть учтены максимум три уменьшения для дополнительных отводов; при необходимости более трех поворотов трубы каждый случай необходимо проверять индивидуально.

→ Ревизионные отверстия следует предусматривать в соответствии с действующими предписаниями (→ стр. 67).

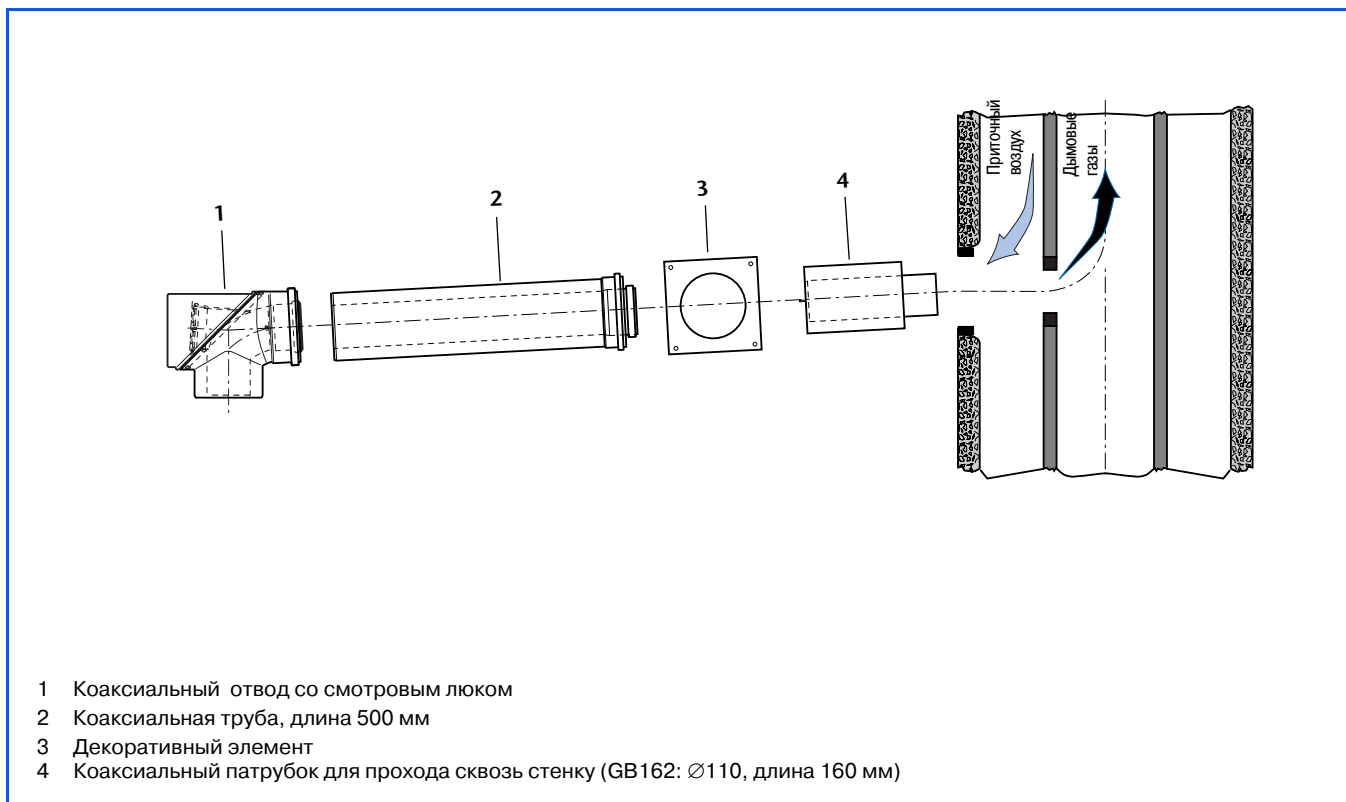
→ Котлы GB162 подходят для подключения к системе воздухоподачи и дымоотведения с разрежением, определение размеров выполняется производителем этой системы.

→ Дополнительные указания содержатся в Рабочем листе G 636 Немецкого Союза Специалистов Газо- и Водоснабжения (DVGW) «Газовые аппараты, подключаемые к системе воздухоподачи и дымоотвода для работы в режиме разрежения».

→ Для эксплуатации системы воздухоподачи и дымоотвода необходимо получить общее Разрешение Института строительной техники (DIBZ).



78/2 Монтажным комплект LAS-K для котлов Logamax plus GB162 (максимально допустимая суммарная монтажная длина L дымовой трубы → 78/1; монтажные детали → 79/2)



79/1 Детали основного монтажного комплекта LAS-K из пластика для котлов Logamax plus GB162

Позиция	Коаксиальный трубопровод подачи воздуха и отведения дымовых газов через систему воздухоподачи и дымоотведения с монтажным комплектом LAS-K	Артикул №
	Основной монтажный комплект LAS-K для газовых конденсационных котлов Logamax plus, из пластика PP (полипропилен) / из оцинкованной стали (окрашена в белый цвет)	GB162 DN 110/160 мм
→ 79/1	LAS-K из пластика PP (полипропилен) / из оцинкованной стали (окрашен в белый цвет)	87094 060
	Дополнительное оснащение	
6	Коаксиальная труба, длина 500 мм	87090 370
	Коаксиальная труба, длина 1000 мм	87090 372
7	Коаксиальный отвод, 87°	87090 284
	Коаксиальный отвод, 45°	87090 282
	Коаксиальный отвод, 30°	87090 281
	Коаксиальный отвод, 15°	87090 280
8	Коаксиальный отвод со смотровым люком, 87°	87090 220
9	Коаксиальная труба со смотровым люком	87090 210

79/2 Детали монтажного комплекта LAS-K для котлов Logamax plus GB162

11 Отдельные элементы для монтажа систем дымоотвода

11.1 Размеры некоторых деталей

**Элементы для монтажа
одиночных котлов**

**Номинальный внутренний
диаметр (DN):**

- \varnothing 110 мм

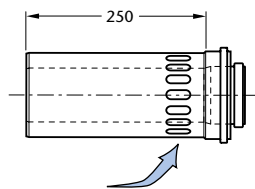
Уплотнение:

- манжетное уплотнение

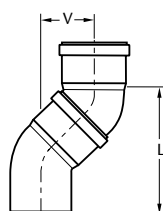
Артикул №

→ Смотрите монтажный комплект
для выбранной системы
дымоотведения

Патрубок для приточного воздуха
(в основном монтажном комплекте
GA-X)

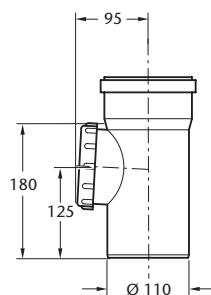


Фасонная часть для смещения

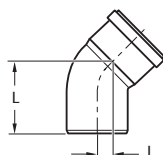


∅, мм	Колено	V, мм	L, мм
110	2 × 87°	175	183
	2 × 45°	80	194
	2 × 30°	50	185
	2 × 15°	22	164

Труба со смотровым люком

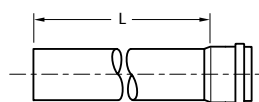


Отвод



∅, мм	a	L ₁ , мм	L ₂ , мм
110	87°	118	60
	45°	105	20
	30°	96	10,5
	15°	83	3,5

Участок дымовой трубы



∅, мм	L/мм
110	500, 1000, 2000

Размеры некоторых деталей (Продолжение)

Концентрические элементы для воздухоподачи и дымоотведения для одиночных котлов

Номинальные внутренний и наружный диаметры (DN):

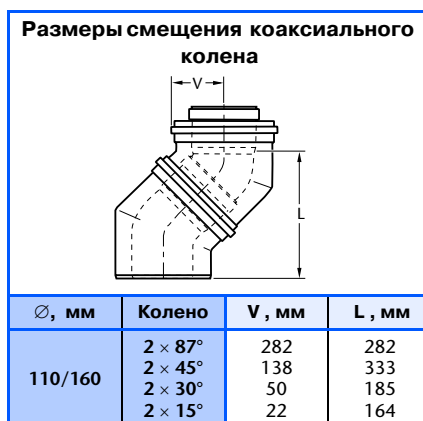
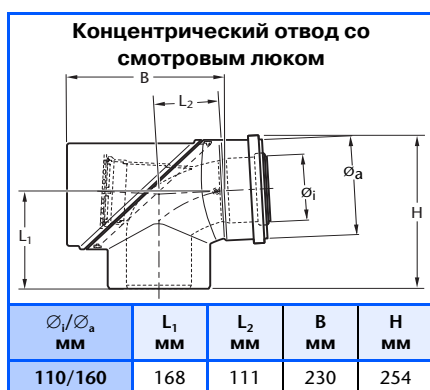
- \varnothing 110 / 160 мм

Уплотнение:

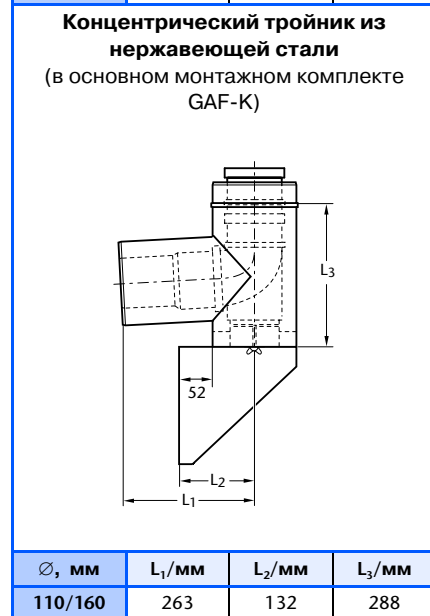
- манжетное уплотнение

Артикул №

→ Смотрите монтажный комплект для выбранной системы воздухоподачи и дымоотведения



\varnothing , мм	L/мм	L_1 /мм	L_2 /мм
110/160	1750	650	250



Размеры некоторых деталей (Продолжение)

Элементы для подключения котлов в один общий коллектор дымовых газов
Номинальный внутренний диаметр (DN):

- \varnothing 160 мм или \varnothing 200 мм

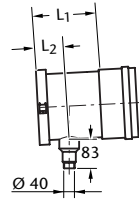
Уплотнение:

- манжетное уплотнение

Артикул №

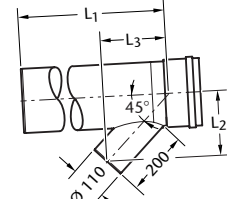
→ Смотрите Таблицу 62/1 и Таблицу 63/1

Замыкающая деталь коллектора с конденсатоотводчиком



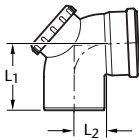
\varnothing , мм	L ₁ /мм	L ₂ /мм
160	197	82
200	192	92

Подключение котла к общему коллектору



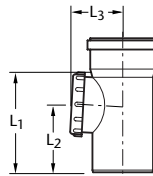
\varnothing , мм	Описание	L ₁ мм	L ₂ мм	L ₃ мм
160	короткое	300	182,5 200	200
160	длинное	1060	182,5 200	200

Отвод со смотровым люком



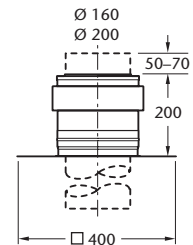
\varnothing , мм	α	L ₁ /мм	L ₂ /мм
160	87°	167	83
200	90°	353	253

Труба со смотровым люком

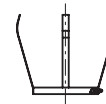


\varnothing , мм	L ₁ /мм	L ₂ /мм	L ₃ /мм
160	215	150	130
200	500	350	180

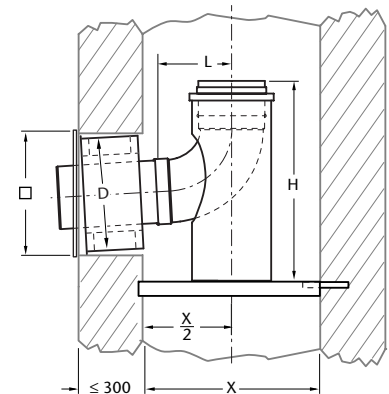
Оголовок с защитным покрытием канала



Распорка для крепления дымовой трубы в канале

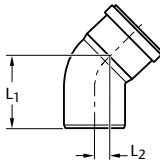


Соединение коллектора с дымовой трубой



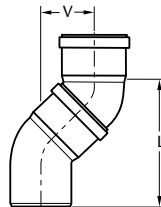
\varnothing , мм	D мм	L мм	H мм	□ мм	X мм
160	225	164	313	300	≤ 300
200	300	360	565	380	≤ 320

Отвод



\varnothing , мм	α	L ₁ /мм	L ₂ /мм
160	87°	167	83
	45°	139	28
	30°	136	14
	15°	122	4,5
200	90°	353	253
	45°	332	96
	30°	299	53
	15°	256	21

Фасонная деталь для смещения



\varnothing , мм	Колено	V/мм	L/мм
160	2 × 87°	245	258
	2 × 45°	106	257
	2 × 30°	70	261
	2 × 15°	32	241
200	2 × 90°	606	606
	2 × 45°	263	635
	2 × 30°	157	584
	2 × 15°	70	509

Будерус-Украина

ул. Крайняя, 1, г. Киев, 02660
тел.: (044) 390-7193, факс: (044) 390-7194

ул. Лычаковская, 255, г. Львов, 79014
тел.: (032) 251-40-95, факс: (032) 251-47-15

e-mail: info@buderus.ua
www.buderus.ua

Buderus