



АТ „Маяк”
м. Зміїв, Харківської обл.

КОТЛИ ОПАЛЮВАЛЬНІ

КТР-16 ECO MANUAL UNI
КТР-20 ECO MANUAL UNI
КТР-25 ECO MANUAL UNI
КТР-30 ECO MANUAL UNI
КТР-40 ECO MANUAL UNI
КТР-50 ECO MANUAL UNI

Настанова з експлуатації
КТР-25.00.00.00.000-01 HE



UA.TR.012-17

ШАНОВНИЙ ПОКУПЕЦЬ !

Ми вдячні Вам за вибір продукції АТ „Маяк”.

Перед початком експлуатації котла, будь ласка, ознайомтесь з інформацією, яка викладена в даній настанові. Надійність та довговічність котла повністю залежить від його правильного монтажу та експлуатації.

Виробник постійно працює над удосконаленням продукції, тому можливі невеликі розбіжності між описом і Вашим котлом, які не погіршують технічних характеристик.

Попереджувальні позначки та їх значення:



- ІНФОРМАЦІЯ



- УВАГА!

ЗМІСТ

	С
1. Загальні вказівки	5
2. Технічні характеристики	6
3. Комплектність	7
4. Вимоги безпеки	8
5. Конструкція котла	9
6. Монтаж і підготовка до роботи	14
7. Робота котла	21
8. Можливі несправності і способи їх усунення	24
9. Технічне обслуговування	25
10. Зберігання і транспортування	25
11. Свідоцтво про упакування	26
12. Свідоцтво про приймання	26
13. Гарантійні зобов'язання	27
14. Гарантійний талон	28
15. Додаток А. Відривний талон № 1	33
16. Додаток Б. Відривний талон № 2	35

1 ЗАГАЛЬНІ ВКАЗІВКИ

1.1 Котли опалювальні тривалого горіння КТР ECO MANUAL UNI, потужністю від 16, 20, 25, 30, 40 та 50 кВт, призначені для опалення індивідуальних жилих будинків та споруд комунально-побутового призначення, обладнаних системою водяного опалення з природною або примусовою циркуляцією, з будівельним об'ємом відповідно до 480, 600, 750, 900, 1200 та 1500 м³.

Тепловтрати будинків і споруд та тепла потужність системи опалення не повинні перевищувати номінальну теплову потужність котла.

1.2 Котли призначені для роботи на твердому паливі по ДСТУ 3472 (антрацит, кам'яне та буре вугілля) та дровах по ГОСТ3243-88.



Теплова потужність котла та тривалість робочого циклу залежить від калорійності палива!

В технічних характеристиках вказана найвища тепла потужність котла, яка можлива тільки при використанні антрациту.

1.3 Роботи по проектуванню системи опалення, монтажу та ремонту котла виконуються спеціалізованими підприємствами, які мають ліцензію та дозвіл на проведення даного виду робіт, одержані в установленому порядку.



Виробник не несе відповідальності і не приймає претензій по роботі котла при невиконанні вимог, які викладені в даній настанові.

2. ТЕХНІЧНІ ХАРАКТЕРИСТИКИ

2.1 Основні технічні характеристики і розміри наведені в таблиці 1.

Таблиця 1.

Найменування параметра	Значення					
	КТР-16	КТР-20	КТР-25	КТР-30	КТР-40	КТР-50
1. Теплова потужність, кВт,±10%	16	20	25	30	40	50
2. Коефіцієнт корисної дії,%, не менше	80 73*	80 73*	80 73*	80 73*	80 73*	80 73*
3. Витрати палива, кг/год,±10%						
- вугілля	2,4	3,0	3,8	4,6	6,0	7,5
- дрова	6,1	7,6	9,5	11,5	15,2	19,1
4. Експлуатаційний тиск, бар	не більше 2					
5. Максимальна температура води,° С, не більше	90					
6. Площа поверхні нагріву, м ²	2,2	2,6	3,2	3,6	4,1	4,9
Розрідження в димоході, Па,	від 6 до 25					
9. Розмір патрубку відводу продуктів згоряння, мм	Ø138	Ø168	Ø168	Ø178	Ø230	Ø230
10. Розмір приєднувальних патрубків:						
опалення; - системи	G1 1/2-B			G2-B		
безпеки - системи	G1 -B			G1-B		
11. Місткість, л	78	81	90	95	130	140
Габаритні розміри топки котла, мм						
- довжина	400	440	550	650	520	650
- ширина	320	320	320	320	476	476
- висота	390	390	390	390	510	510
13. Габаритні розміри, мм, не більше						
- довжина	913	1015	1130	1236	1120	1260
- ширина	535	535	535	535	690	690
- висота	1380	1390	1440	1440	1590	1590
14. Маса, кг, не більше	230	285	310	355	440	485

15. Розрахункова кількість циклів (при $\Delta P=16$ бар)	11000
16. Поправка на корозію під час проектування, мм	3
17. Повзучість матеріалу (при $t=90^{\circ}\text{C}$)	відсутня

*) При спалюванні бурого вугілля або дров $Q_{н}^p=13120\pm 10\%$ кДж/кг.

3 КОМПЛЕКТНІСТЬ

Комплект поставки котла наведений у таблиці 2.

Таблиця 2

Найменування	Кількість	Примітка
Котел опалювальний	1	
Настанова з експлуатації	1	
Піддон дерев'яний	1	
Опори для котла М10	4	
Гайка М10.4.019	8	
Кочерга	1	
Совок	1	
Заслінка у зборі із шпилькою та ручкою	1	

4 ВИМОГИ БЕЗПЕКИ

4.1 Експлуатація котла дозволяється особам, які ознайомилися з даною настановою

4.2 Котел повинен бути встановлений з дотриманням вимог безпеки згідно з НАПБ А.01.001-2004 „Правила пожежної безпеки в Україні“.

4.3 Для попередження нещасних випадків та псування котла забороняється:

- залишати котел без нагляду до повного розгорання палива;
- знаходження дітей біля котла без нагляду дорослих;
- падіння тиску води в системі опалення нижче 0,1МПа (1кгс/см²);
- встановлення запірної арматури на трубопроводі, який з'єднує систему опалення з компенсаційним баком;
- експлуатація котла без запобіжного клапана;
- встановлення запірної арматури між котлом та запобіжним клапаном;
- зниження температури води на вході в котел нижче 45°С (на дотик рукою повинно відчуватися тепло);
- використання у системі опалення води з показниками рН нижче 7 та карбонатної жорсткості більше 0,7 мг-екв/л;
- відбір води з системи опалення для побутових потреб.

ПАМ'ЯТАЙТЕ! Невиконання вищевказаних вимог може призвести до аварійної ситуації та нещасних випадків.

5 КОНСТРУКЦІЯ КОТЛА

5.1 Котел, у відповідності з рисунком 1 або 2, представляє собою сталевий корпус, який складається з топки поз.1, виготовленої із листової сталі 09Г2С товщиною 6 мм, конвективного газоходу поз.2 та чавуної колосникової решітки поз.3 Конвективний газохід, що виконаний у вигляді виступів на передній та задній стінках корпусу, забезпечує ефективне нагрівання теплоносія.

Згоряння палива відбувається у топці поз. 1.

На передній стінці корпусу котла КТР-16 розташовані дверцята: ревізійні поз.4, завантажувальні поз.5, та дверцята зольника поз. 6 для видалення попелу та жужілли. Котел КТР-25 та інші мають додаткові шурувальні дверцята поз. 22 (Рис.2).

Корпус облицьований сталевими боковими стінками поз. 7 і 8, які прикріплені до корпусу гвинтами. Верхня частина закрита кришкою поз.9. На передній стінці корпусу встановлені верхня поз.10 і нижня поз.11 декоративні панелі. Простір між корпусом котла та деталями облицювання заповнений теплоізоляційним матеріалом поз.12.

5.3 У задній частині корпусу розміщений патрубок відводу продуктів згоряння поз.13 з шибером поз.14 та лючком для очищення поз.15.

5.4 Патрубок для приєднання котла до системи опалення (вихід води із котла) поз.16 та штуцер для приєднання групи безпеки поз.17 розташовані на кришці котла. Патрубок для приєднання котла до системи опалення (вхід води) поз.16 та штуцер поз.18 для зливання води розташовані на задній стінці котла.

5.5 На лівій стінці розташована бонка поз. 19 для приднання котла до контуру заземлення.

5.6 Видалення попелу та жужілли із корпусу котла проводиться через дверцята зольника 6. На дверцятах зольника розташована заслінка поз. 20, яка при необхідності замінюється на аварійну заслінку із комплекту котла.

Габаритні та приєднувальні розміри котла наведені на рисунку3.

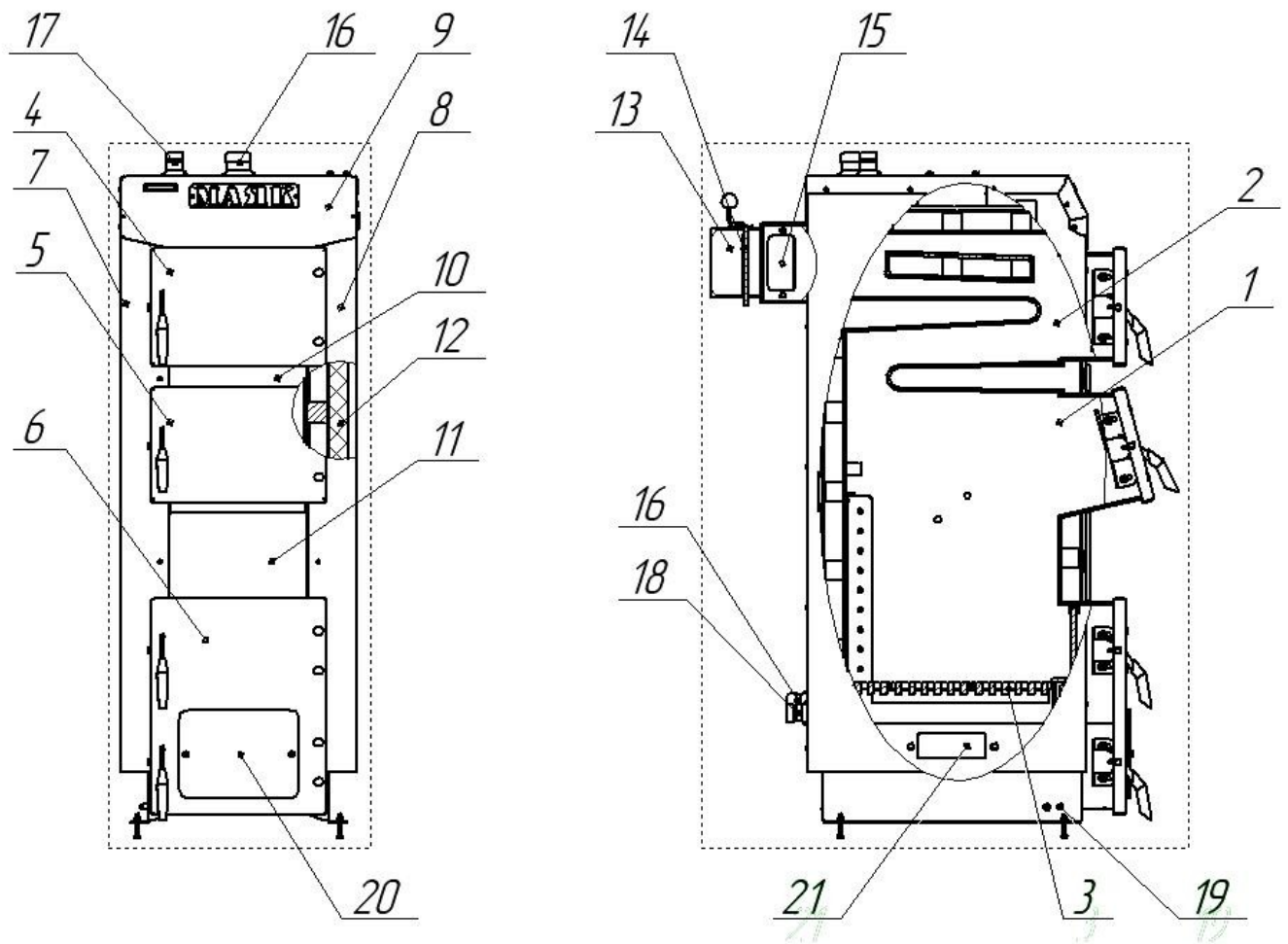
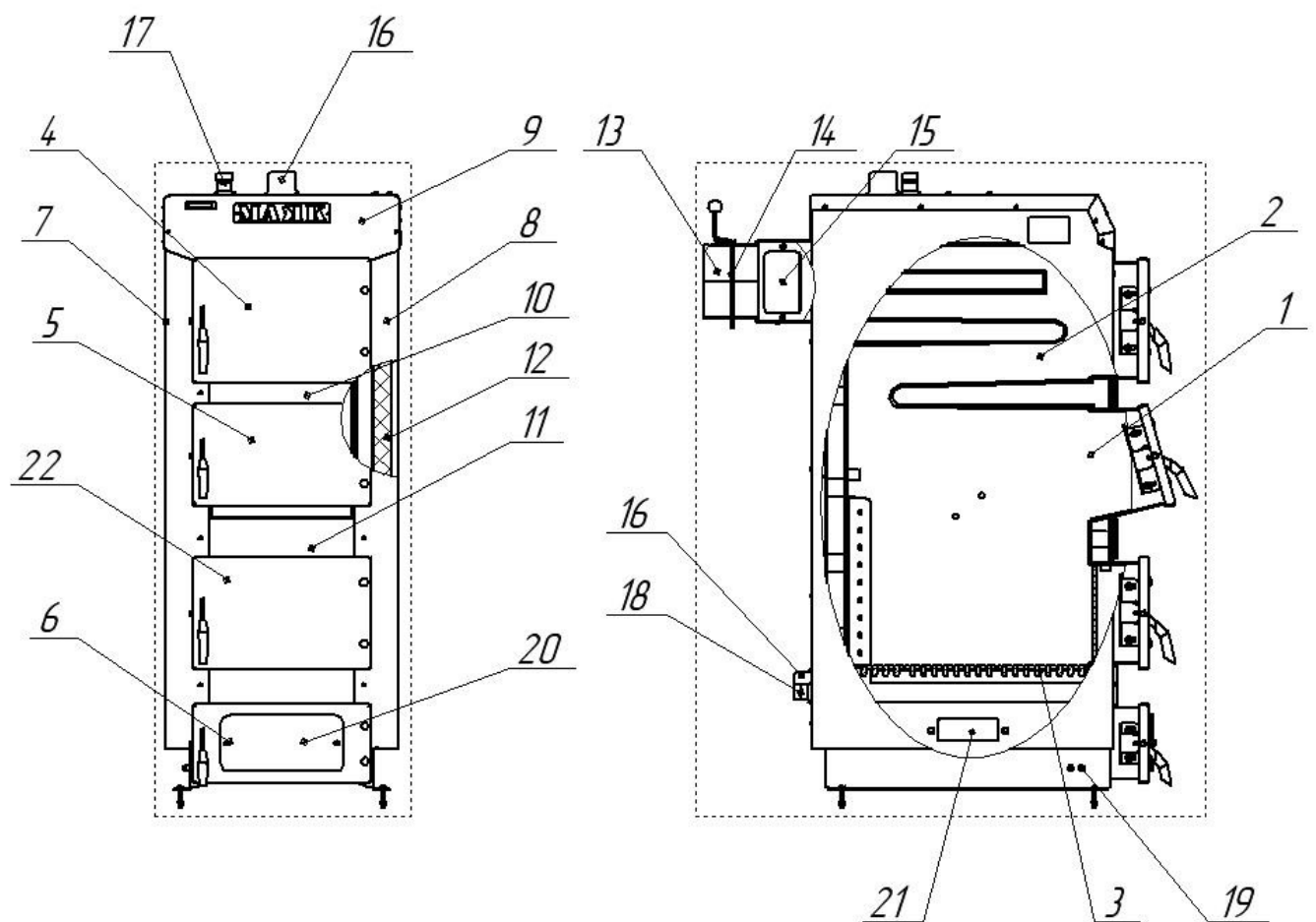


Рисунок 1. Котел опалювальний КТР-16 ECO MANUAL UNI



3 - Колосникова решітка	згоряння
4 — Дверцята ревізійні	14 — Шибер
5 — Дверцята завантажувальні	15 — Лючок для очищення
6 — Дверцята зольника	16 — Патрубок системи опалення
7, 8 — Стінки бокові	17 — Патрубок групи безпеки
9 — Кришка	18 — Штуцер
10 — Верхня декоративна панель	19 — Бонка заземлення
11 — Нижня декоративна панель	20 — Заслінка
12 — Теплоізоляція	21 — Вентиляційний отвір
13 — Патрубок відводу продуктів	22 — Дверцята шурувальні

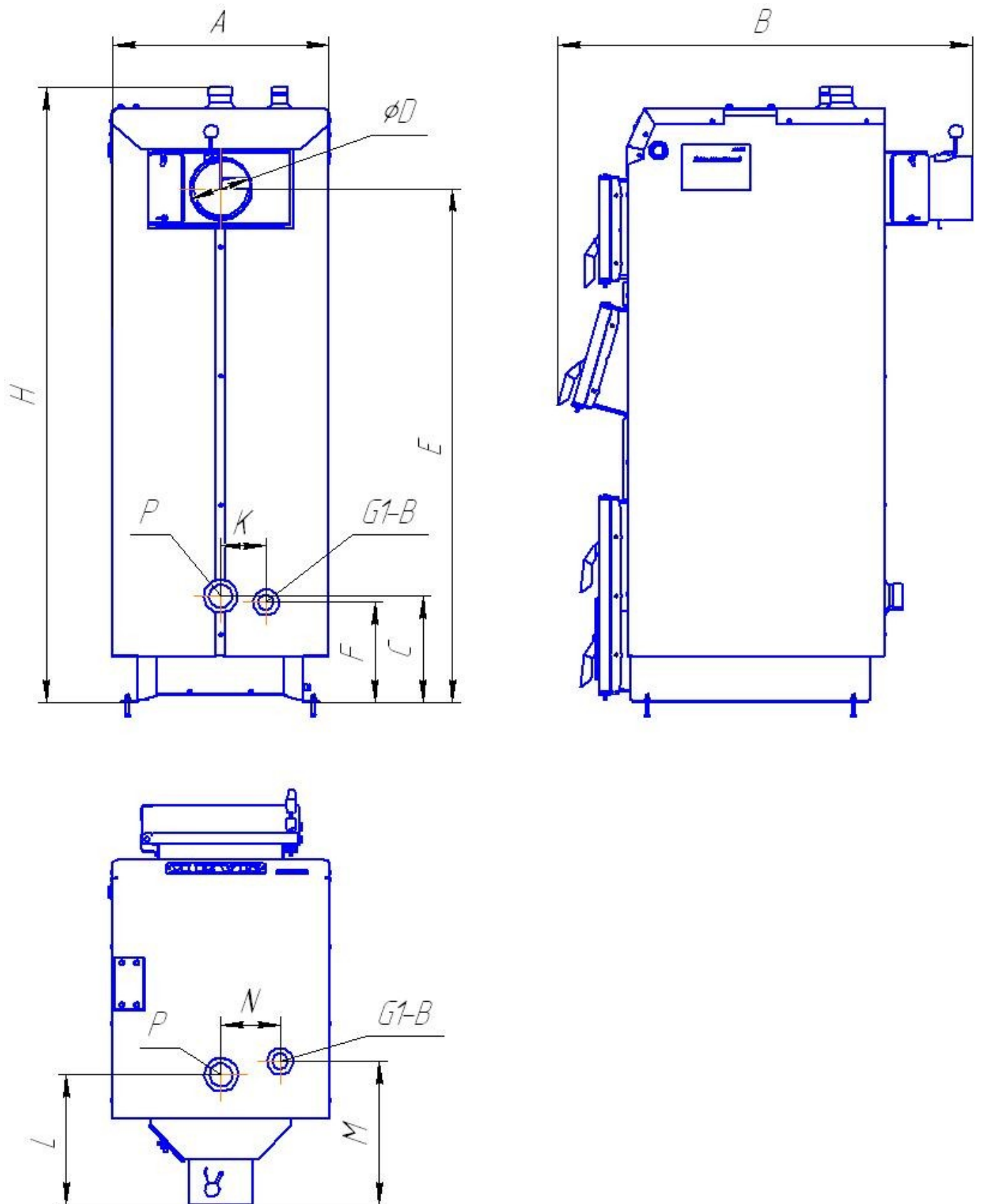


Рисунок 3. Приєднувальні розміри

Таблица 3

Котел	А	В	Н	С	D	Е	F	К	L	М	N	Р
КТР-16	535	915	1380	235 +15	138	1126	225 +15	136	290	320	130	G1 1/2
КТР-20	535	1015	1390	235 +15	168	1120	225 +15	136	360	390	130	G2
КТР-25	535	1130	1440	235 +15	168	1160	225 +15	136	408	468	130	G2
КТР-30	535	1236	1440	235 +15	178	1160	225 +15	136	435	495	130	G2
КТР-40	690	1120	1590	252 +15	230	1286	225 +15	140	405	495	175	G2
КТР-50	690	1260	1590	252 +15	230	1286	225 +15	140	515	575	175	G2

6 МОНТАЖ І ПІДГОТОВКА ДО РОБОТИ

6.1 Монтаж котла.

Монтаж котла виконувати згідно вимог НАПБ А.01.001-2004 „Правила пожежної безпеки в Україні” та СНиП 2.04.05-91 “Отопление, вентиляция и кондиционирование”.

6.1.2 Встановити котел на поверхні з вогнетривкого матеріалу, забезпечивши горизонтальне розташування котла. Для цього за допомогою гайок М10 змонтувати на котлі чотири опори М10 як зображено на рисунку 4.

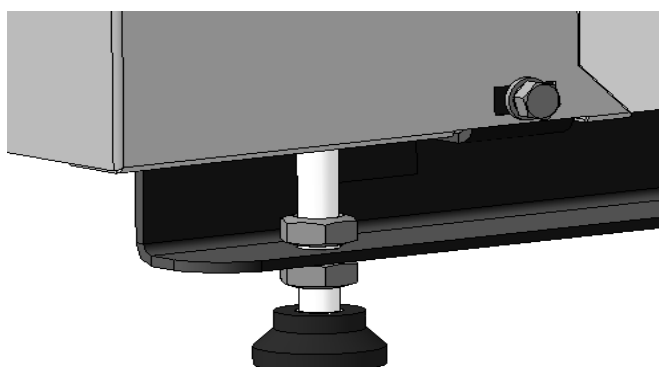


Рисунок 4. Монтаж котла на опори

Розташування котла повинне враховувати можливість вільного доступу до усіх частин котла ремонту та очищення котла. Відстань від дверцят котла до стіни повинна складати не менше 2 м., від бокових стінок котла — не менше 0,5м.



Котли підлягають гідравлічним випробуванням на герметичність, у результаті чого можливі залишки води у корпусі котла.

Система опалення повинна бути виконана згідно проекту, розробленому спеціалізованою організацією. Перед приєднанням котла систему опалення промити для видалення можливих забруднень. Розширювальний бак системи опалення та трубопроводи повинні розміщатися у приміщенні з температурою повітря не менше +1 °С. У випадку розміщення баку та

трубопроводів у приміщеннях з температурою нижче +1 °С слід обов'язково забезпечити їх тепловою ізоляцією.



На пошкодження котла викликані замерзанням води у елементах системи опалення, гарантія не поширюється!

Приєднати котел до системи опалення згідно проекту за допомогою різьбових з'єднань.



Категорично забороняється використання зварювання для приєднання котла до системи опалення!

Приєднати до патрубку поз.17 групу безпеки котла у складі: запобіжного клапану з тиском спрацювання не більше 2,5 бар та максимальною робочою температурою не менше 100°C, манометру та автоматичного клапану відводу повітря.



Відвід запобіжного клапану обов'язково підключити до стічного водопроводу!



Експлуатація котла без групи безпеки категорично забороняється!

6.1.3 Заповнити систему опалення водою, перевірити її герметичність. Усунути виявлені витоки до пуску котла у експлуатацію.

Вода повинна мати рН вище 7 та карбонатну жорсткість не більше 0,7 мг-екв/л. Експлуатувати котел з іншими показниками кислотності та жорсткості води не рекомендується. При значенні рН менше 7 підвищується кислотність води і вона стає корозійно небезпечною. При використанні у системі опалення води з карбонатною жорсткістю більш ніж 0,7 мг-екв/л відбувається відкладення вапнякового накипу на стінках корпуса котла, що призводить до зниження теплопередачі та перевитрати палива.

Вибір засобів обробки води, призначеної для системи опалення повинен здійснюватися фахівцями.



Гарантія не поширюється на дефекти, що виникли

при експлуатації котла у результаті утворення вапняного накипу або механічних забруднень!

6.1.4 Приєднати патрубок відводу продуктів згоряння до димоходу. Ущільнити місця з'єднання патрубка відводу продуктів згоряння з димоходом.

Димохід повинен бути виконаний з дотриманням усіх вимог ДБН В.2.5-20-2001 та повинен мати уклін у напрямку котла. Товщина стінки труби димоходу, виконаної із чорної сталі, повинна бути не менше 3мм.

Прохідний переріз димоходу повинен бути не менше $\varnothing 150$ мм для КТР-16, $\varnothing 170$ мм для КТР-20, КТР-25, $\varnothing 180$ мм КТР-30 та $\varnothing 230$ мм для КТР-40, КТР-50 висота димоходу повинна становити не менше 5 м від колосникової решітки котла. Розташування димоходу над прилягаючою частиною даху будівлі визначається згідно з рисунком 5. Перед першим розпалом котла димохід необхідно просушити та прогріти.

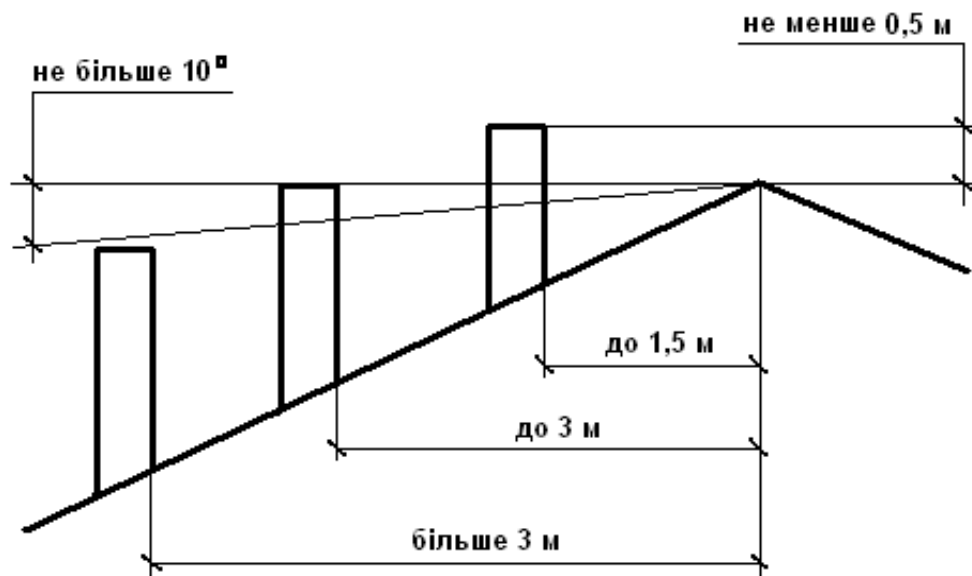


Рисунок 5. Розміщення димоходу

6.2 Підготовка до роботи.

6.2.1 Виконати зовнішній огляд котла на відсутність механічних пошкоджень.

6.2.2 Перевірити наявність тяги.

6.2.3 Перевірити наявність води у розширювальному баку (при відкритій системі опалення) або тиск води у системі опалення (при закритій системі опалення);

6.2.4 Відкрити запірні вентиля в системі опалення (при наявності);

6.2.5 Провести пробний пуск котла для чого:

- провести пуск котла згідно з п. 7.1 або 7.2 даної настанови;
- нагріти воду у котлі до температури приблизно 60 °С;
- перевірити герметичність котла;
- провести інструктаж Споживача по правилам експлуатації котла;
- заповнити відповідний розділ гарантійного талону (відмітки по введенню у експлуатацію та інструктажу Споживача котла)



У разі відсутності відмітки про введення котла в експлуатацію та підпису Споживача про ознайомлення з правилами експлуатації котла, Споживач втрачає право на гарантійне обслуговування!

На шурувальні дверцята встановити заслінку. Для цього піднести заслінку до дверцят перпендикулярно, як зображено на рисунку 6. Гачки заслінки завести у відповідні пази на дверцятах, надіти на перемички і опустити заслінку униз. Заслінка повинна вільно, без зусиль обертатися на перемичках.

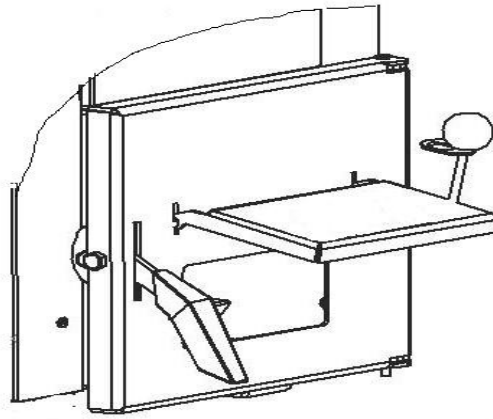


Рисунок 6. Монтаж заслонки

6.2.6 Оснащення котла засобами автоматичного регулювання .

При наявності регулятора тяги Regulus RT3 або Honeywell FR124.

Злити воду із котла та встановити регулятор тяги . Для цього на правій стінці котла вигвинтити заглушку (рисунок 7).Регулятор тяги загвинтити у штуцер з нарізю 3/4" на корпусі котла. З'єднання обов'язково ущільнити. Регулятор встановити так, щоб фіксатор важіля був направлений угору (рисунок 8).

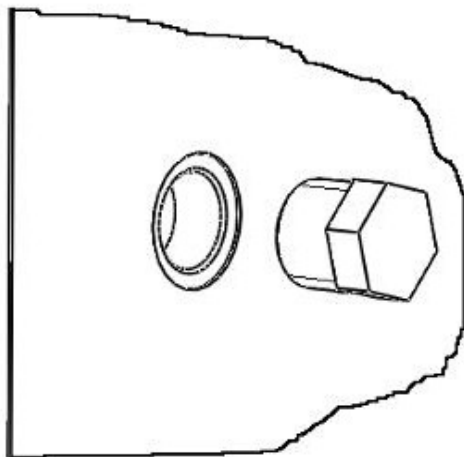


Рисунок 7.

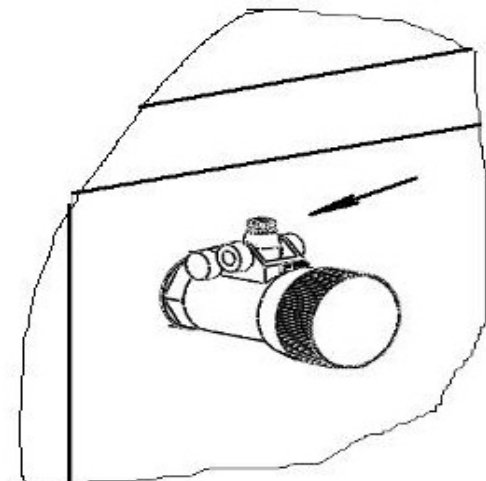


Рисунок 8.

Встановити у отвір фіксатора шестигранний важіль. Гвинтом зафіксувати важіль у горизонтальному положенні (рисунок 9). Другу кінцівку ланцюжка просунути через отвір зачіпа на заслінці поз.20 та закріпити гачком за ланку ланцюжка. Перевірити можливість вільного руху важіля при повороті ручки управління (рисунок 10).

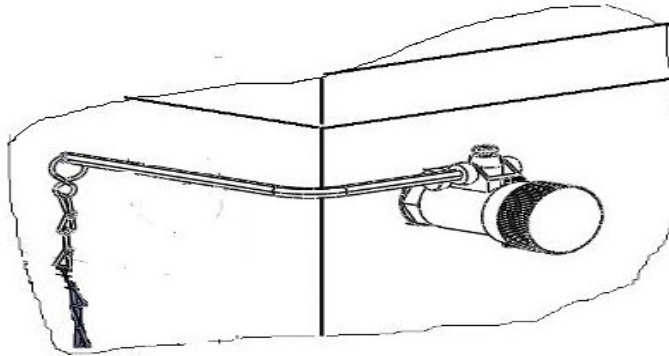


Рисунок 9.

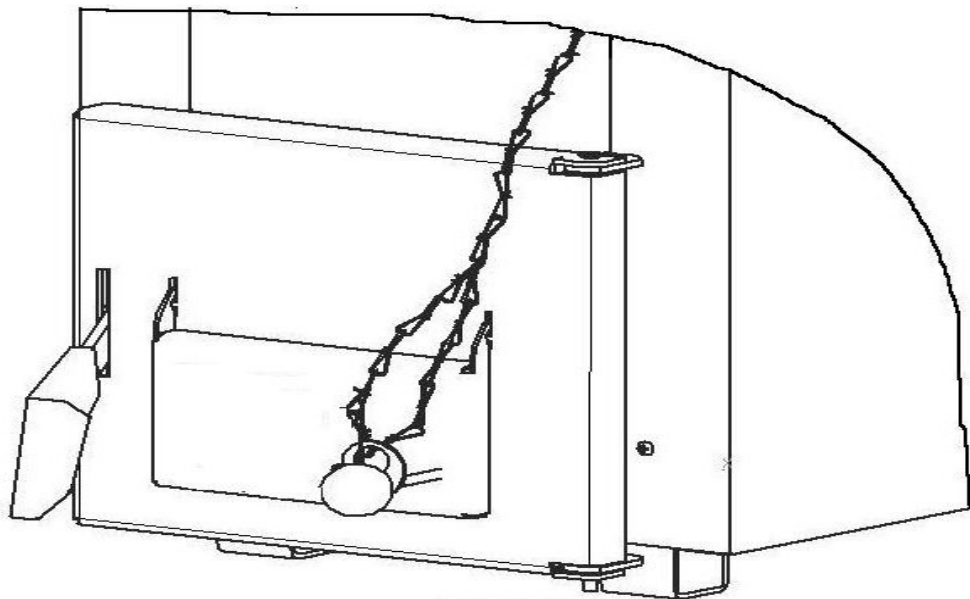


Рисунок 10.

Заповнити котел водою та провести налаштування регулятора тяги. Для цього провести розпал котла згідно п.7.1.1-7.1.3. Ручку управління на регуляторі тяги встановити на цифру "60". Нагріти воду у котлі до температури 60°C, після чого

відкоригувати довжину ланцюжка так, щоб заслінка залишалася відкритою приблизно на 1-2мм.

Після налаштування регулятора встановити ручкою управління необхідну температуру води у котлі. Якщо при тривалій роботі температура води у котлі нижче або вище встановленій на регуляторі, треба відповідно зменшити або збільшити довжину ланцюжка.

При наявності електронного регулятора роботи котла з вентилятором.

Встановити вентилятор. Для цього на кришці поз.9 демонтувати заглушку (рисунок 11).

Закріпити вентилятор на кришці поз.9 за допомогою чотирьох гвинтів М6 з гайками (рисунок 12).

Вентилятор закріпити на кришці котла, дотримуючись вимог безпеки, які викладені у настанові з експлуатації на вентилятор. Вентилятор за допомогою дротів живлення приєднати до регулятора. Налаштування параметрів роботи котла проводити згідно вимог настанови з експлуатації на регулятор.

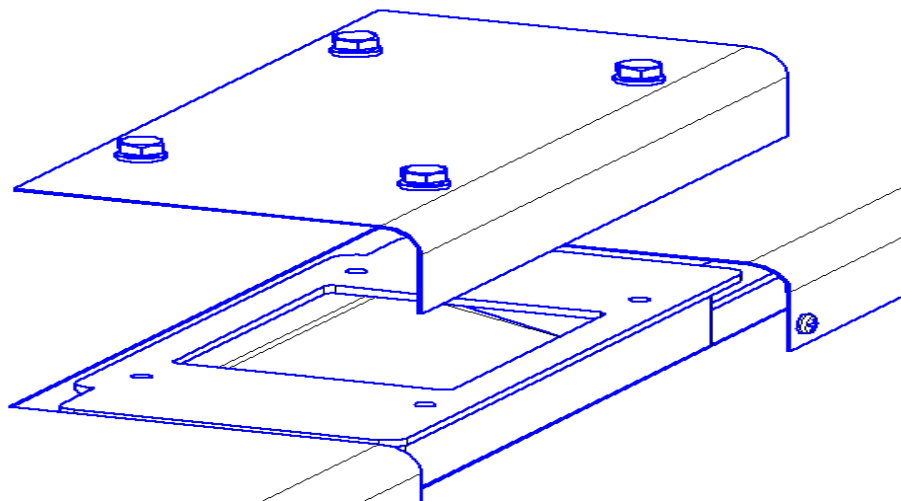


Рисунок 11.

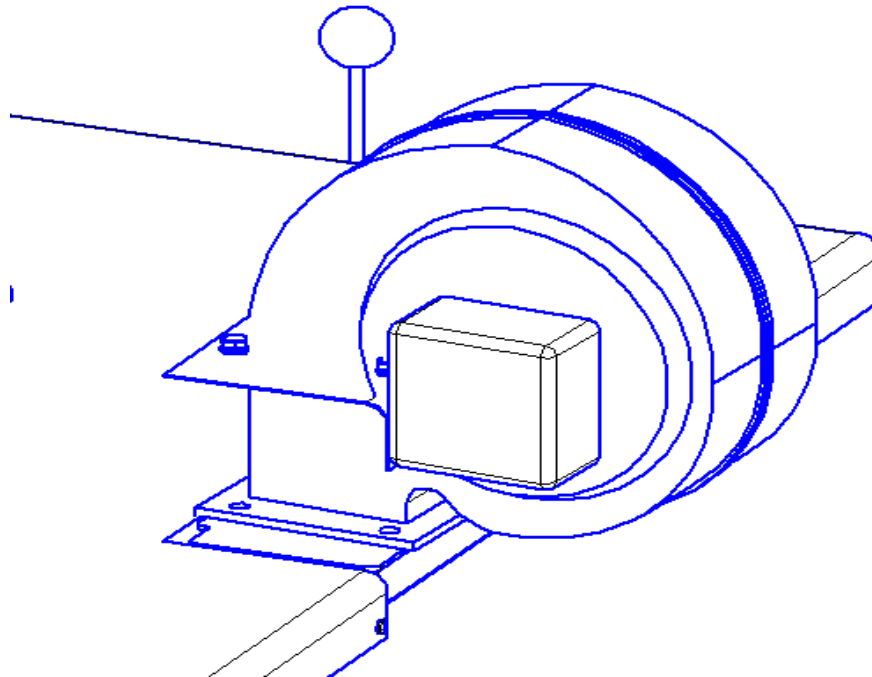


Рисунок 12.

7 РОБОТА КОТЛА

7.1 Пуск котла

7.1.1 Розпал котла проводити за допомогою розпалювального матеріалу (папір, тріски, сухі дрова). Розмір дров повинен відповідати розмірам топки й забезпечувати їх укладання під час завантаження. Відкрити вентиляційний отвір поз. 21 на правій стінці котла.



Порядок розпалу котла залежить від калорійності та вологості використовуваного палива, тому необхідно експериментальним чином встановити найбільш оптимальний порядок розпалу! Попадання продуктів згоряння у приміщення під час завантаження палива залежить від тяги у димоході.

Через дверцята зольника (для КТР-16) або шурувальні дверцята (для решти котлів) провести розпалювання матеріалу, після чого дверцята закрити.

7.1.2 Коли розпалювальний матеріал розгориться, почати завантаження палива через завантажувальні дверцята. Для

запобігання спікання вугілля рекомендується спочатку нагріти воду у котлі до температури приблизно 60°C, використовуючи у якості палива дрова. Почати завантаження вугілля в кількості, достатній для утворення шару висотою приблизно 150 мм, після чого завантаження припинити, закрити завантажувальні дверцята.

7.1.3 Висота шару завантаженого вугілля повинна складати приблизно половину висоти топки від колосників, але не вище нижнього краю завантажувальних дверцят. Закінчивши завантаження розрівняти шар палива. Після завантаження, закрити завантажувальні дверцята.



Для попередження потрапляння продуктів згоряння у приміщення під час завантаження палива при відкритті завантажувальних дверцят поз.5 ревізійні дверцята поз.4, дверцята зольника поз.6 та аварійна заслінка повинні бути щільно зачинені!

При використанні палива з великою насипною щільністю (наприклад вугілля сорту "семечка") вентиляційний отвір повинен бути відкритий повністю, при використанні палива з меншою щільністю (наприклад буре вугілля або дрова) вентиляційний отвір відкрити частково. Остаточне положення засувки на вентиляційному отворі визначається експериментальним чином.

7.1.4 Регулювання температури води у котлі проводиться за допомогою шиберу (поз.14) та заслінки (поз.20, рисунок 1-2). Для збільшення температури необхідно відкрити шибер та заслінку, для зменшення — повністю або частково закрити шибер та заслінку.

При обладнанні котла регулятором тяги Regulus RT3 або Honeywell FR124 регулювання температури води проводиться за допомогою шиберу (поз.14, рисунок 1) та регулятора тяги. Для збільшення температури необхідно відкрити шибер та встановити ручку управління регулятора на позначку більш високої температури, для зменшення — повністю або частково закрити шибер та встановити ручку управління регулятора на позначку нижчої температури.

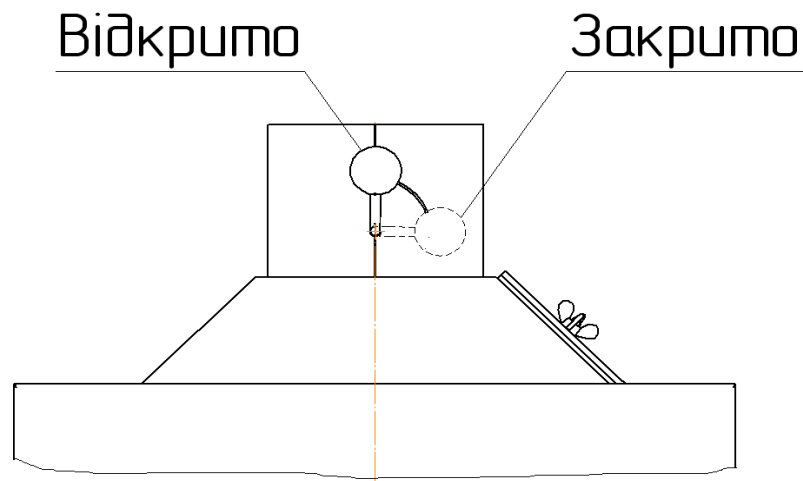


Рисунок 12. Регулювання положення шибера.

7.1.5 Рекомендується безперервний режим роботи котла на протязі опалювального сезону.

У процесі роботи необхідно не допускати скупчення великої кількості попелу і жужіллі та не менше 2-х разів на добу проводити їх видалення з котла.



Для забезпечення ефективної роботи котла та економії палива проводити очищення поверхонь топки та конвективного газоходу від сажі та окалини з періодичністю, яка залежить від використовуваного палива та режиму роботи котла.

7.2 Порядок припинення роботи котла.

7.2.1 Для припинення роботи котла повністю припинити завантаження палива у топку котла та зачекати, поки не згорить паливо, яке було завантажено.

Після припинення процесу горіння провести очищення внутрішніх поверхонь котла від жужіллі та попелу. Закрити ревізійні, завантажувальні та дверцята зольника котла.

7.2.2 По закінченні опалювального сезону котел та систему опалення залишити заповненими водою для запобігання корозії металу.

8. МОЖЛИВІ НЕСПРАВНОСТІ ТА СПОСОБИ ІХ УСУНЕННЯ



Швидке зростання температури та тиску води у котлі

1. Закрита запірна арматура у системі опалення

1. Відкрити запірну арматуру.

Витік чадного газу до приміщення

1. Нещільно закриті дверцята

1. Відрегулювати прилягання дверцят до рамок корпусу котла

2. Забруднення теплоізоляційного шнуру дверцят

2. Провести очищення шнура

3. Пошкодження теплоізоляційного шнуру дверцят

3. Замінити шнур

4. Відсутня тяга у димоході

4. Збільшити прохідний переріз або висоту труби димоходу.

5. Засмічення димоходу

5. Провести очищення димоходу

Температура води у котлі нижче заданої

1. Низька калорійність палива

1. Замінити на паливо з вищою калорійністю

2. Надлишкова тяга у димоході

2. Зменшити тягу у димоході за допомогою шиберу

3. Засмічення поверхонь топки сажею

3. Провести очищення поверхонь топки котла

4. Недостатня вентиляція повітря у приміщенні котельної

4. Перевірити та забезпечити достатню вентиляцію у котельній.

Температура води у котлі вище заданої

1. Висока калорійність палива

1. Замінити на паливо з більш низькою калорійністю.

Утворення конденсату у котлі

2. Використання вологого палива

2. Осушити або замінити паливо

Утворення конденсату у димоході

1. Недостатньо теплоізолюваний димохід

1. Додатково теплоізолювати димохід до припинення утворення конденсат.

9. ТЕХНІЧНЕ ОБСЛУГОВУВАННЯ.

9.1 Власник котла повинен:

- утримувати котел у чистоті й справності;
- стежити за заповненням котла та системи опалення водою, періодично поповнювати систему опалення водою до необхідного рівня, стежити за робочим тиском у системі опалення;
- проводити очищення котла від попелу 1-2 рази на добу;
- проводити очищення поверхонь топки та газоходу з періодичністю, яка залежить від використовуваного палива та режиму роботи котла.

10 ЗБЕРІГАННЯ Й ТРАНСПОРТУВАННЯ

10.1 Котел відвантажується в упакованні виробника відповідно до вимог технічної документації.

10.2 Умови зберігання котла на складах і в торговельних організаціях повинні відповідати групі С за ГОСТ 15150-69 і забезпечити збереження від механічних ушкоджень і корозії.

10.3 Умови транспортування повинні відповідати - ОЖ4 за ГОСТ 15150-69.

10.4 Зберігання й транспортування повинні виконуватися в упакованні у вертикальному положенні по висоті в один ряд.

11. СВІДОЦТВО ПРО УПАКУВАННЯ

Котел опалювальний **КТР-_____ ECO MANUAL UNI**,
заводський №_____ упакований АТ „Маяк” відповідно до
вимог, передбачених у діючій технічній документації.

(рік, місяць, число)

(особистий підпис)

(розшифрування)

12 СВІДОЦТВО ПРО ПРИЙМАННЯ

Котел опалювальний **КТР-_____ ECO MANUAL UNI**,
заводський №_____ виготовлений і прийнятий згідно з
обов'язковими вимогами ТУ У 25.2-21189935-008:2015, діючої
технічної документації і визнаний придатним для експлуатації.

Котел витримав пневматичне випробування тиском 3 бар.
Начальник ВТК

(власний підпис)

(розшифрування підпису)

МП

(рік, місяць, число)

13 ГАРАНТІЙНІ ЗОБОВ'ЯЗАННЯ

13.1 Котел опалювальний **КТР-_____ ECO MANUAL UNI**, виготовлений згідно вимогам ТУ У 25.2-21189935-008:2015.

Виробник гарантує відповідність котла вимогам зазначених нормативних документів за умови дотримання споживачем правил, які викладені в даній настанові.

13.2 Дата виготовлення котла _____
(рік, місяць, число)

13.3 Гарантійний термін експлуатації котла – 36 місяців з дня продажу, але не більше 3,5 роки з дня виготовлення.

Протягом гарантійного терміну експлуатації споживач має право на безоплатний ремонт котла та його компонентів.

Споживач втрачає право на гарантійне обслуговування, а виробник не несе відповідальності у разі:

- відсутності штампа торговельної організації, дати продажу й підпису продавця;
- порушення правил транспортування, зберігання, монтажу, експлуатації та обслуговування котла;
- використання котла не за призначенням;
- зміни конструкції, доробка котла власником без узгодження з підприємством-виробником;
- засмічення корпусу забрудненням із системи опалення, вапняковим нашаруванням та іншими речовинами;
- хімічної корозії корпусу внаслідок низькотемпературної експлуатації котла або експлуатації котла при низькому розрідженні у димоході;
- порушення інших вимог, передбачених цією настановою

У випадку, якщо протягом гарантійного строку котел експлуатувався з порушенням правил або споживач не виконував рекомендацій підприємства, що виконує роботи з гарантійного обслуговування котла, ремонт проводиться за рахунок споживача.

13.4 Термін служби – 15 років.

Виробник гарантує можливість використання товару за призначенням протягом терміну служби за умови виконання вимог даної настанови з експлуатації.

код 21189935

ГАРАНТІЙНИЙ ТАЛОН

Заповнює виробник

Котел опалювальний **КТР-_____ ECO MANUAL UNI**

Заводський номер_____

Дата виготовлення_____

(рік, місяць, число)

(Прізвище відповідальної особи виробника)

(підпис)

МП

Заповнює продавець

Продавець_____

(найменування підприємства, організації,

юридична адреса)

Дата продажу_____

(рік, місяць, число)

Ціна_____

(гривень)

(Прізвище відповідальної особи продавця)

(підпис)

МП

**З гарантійними зобов'язаннями та настановою з експлуатації
ознайомлений:**

(рік, місяць, число)

(прізвище та підпис
відповідальної особи)

Заповнює виконавець робіт

1) Введення у експлуатацію:

_____ (найменування підприємства, організації,
_____ юридична адреса)
_____ (посада, прізвище, ім'я, по батькові виконавця) _____ (підпис)

Дата введення в експлуатацію _____ (рік, місяць, число)

2) Інструктаж по експлуатації котла

_____ (найменування підприємства, організації,
_____ юридична адреса)
_____ (посада, прізвище, ім'я, по батькові виконавця) _____ (підпис)

3) Інструктаж проведений, з правилами експлуатації котла ознайомлений

_____ (прізвище абонента) _____ (підпис) _____ (рік, місяць, число)

МП

Облік робіт по гарантійному ремонту

Дата	Опис недоліків	Зміст виконаної роботи, найменування і тип заміненних комплектуючих виробів, складових частин	Підпис виконавця з розшифруванням

Гарантійний термін з експлуатації продовжено до ____ 20 __р.

До ____ 20 __р. До ____ 20 __р.

_____ (прізвище, ім'я, по батькові відповідальної особи виконавця) _____ (підпис)

МП

Товар уцінено _____ (дата і номер опису-акта уцінення товару)

Нова ціна _____ гривень
(сума словами)

_____ (прізвище, ім'я по батькові відповідальної особи виконавця) _____ (підпис)

МП

Облік робіт по плановому технічному обслуговуванню

Дата	Відмітка про виконання робіт згідно переліку таблиці 4				Прізвище спеціаліста	Підпис
	1	2	3	4		

Облік робіт по плановому технічному обслуговуванню

Дата	Відмітка про виконання робіт згідно переліку таблиці 4				Прізвище спеціаліста	Підпис
	1	2	3	4		

Виробник- АТ „Маяк”
м. Зміїв, Харківської обл..
вул. Залізнична, 120

Ідентифікаційний
код 21189935

ВІДРИВНИЙ ТАЛОН №1
на гарантійний ремонт котла
протягом 36 місяців гарантійного терміну експлуатації

Заповнює виробник

Котел опалювальний **КТР-_____ ECO MANUAL UNI**

Заводський номер _____

Дата виготовлення _____
(рік, місяць, число)

(Прізвище відповідальної особи
виробника)

(підпис)

МП

Заповнює продавець

Продавець _____
(найменування підприємства, організації,

юридична адреса)

Дата продажу _____
(рік, місяць, число)

(Прізвище відповідальної особи продавця)

(підпис)

МП

Заповнює виконавець

Виконавець _____
найменування підприємства, організації, адреса

Причина ремонту. Назва заміненого комплектуючого виробу, складової частини:

Дата проведення ремонту: _____
(рік, місяць, число)

(прізвище, ім'я, по батькові
відповідальної особи виконавця)

(підпис)

МП

Підпис споживача, що підтверджує
виконання робіт з гарантійного
ремонту

(прізвище та підпис)

(дата)

Виробник- АТ „Маяк”
м. Зміїв, Харківської обл..
вул. Залізнична, 120

Ідентифікаційний
код 21189935

ВІДРИВНИЙ ТАЛОН №2
на гарантійний ремонт котла
протягом 36 місяців гарантійного терміну експлуатації

Заповнює виробник

Котел опалювальний **КТР-_____ ECO MANUAL UNI**

Заводський номер _____

Дата виготовлення _____
(рік, місяць, число)

(Прізвище відповідальної особи
виробника) (підпис)

МП

Заповнює продавець

Продавець _____
(найменування підприємства, організації,
_____ юридична адреса)

Дата продажу _____
(рік, місяць, число)

(Прізвище відповідальної особи продавця) (підпис)

МП

юлат огонвирд в ь цен роК
ь цеvanoки В
) асерда анчидир юїї цаї нагро яннавуне мїан
ПМ
) яцванокив е шивї рї
у в и р д і в
я і н і л

Заповнює виконавець

Виконавець _____
найменування підприємства, організації, адреса

Причина ремонту. Назва заміненого комплектуючого виробу, складової частини:

Дата проведення ремонту: _____
(рік, місяць, число)

(прізвище, ім'я, по батькові
відповідальної особи виконавця)

(підпис)

МП

Підпис споживача, що підтверджує
виконання робіт з гарантійного
ремонту

(прізвище та підпис)

(дата)

