



# ИНСТРУКЦИЯ ПО МОНТАЖУ И ЭКСПЛУАТАЦИИ

водонагревателей BIAWAR LINDO

W-E 120.61 W-E 150.61

**Изготовитель:**

NIBE-BIAWAR sp. z o. o.

Al. Jana Pawła II 57

15-703 Białystok

## Содержание

<b>1. Вступление .....</b>	<b>2</b>
1.1 Вступление.....	2
1.2 Утилизация.....	2
1.3 Назначение .....	2
<b>2. Описание конструкции .....</b>	<b>3</b>
2.1 Конструкция и эксплуатация .....	3
<b>3. Установка.....</b>	<b>4</b>
3.1 Место установки.....	4
3.2 Демонтаж обшивки.....	4
3.3 Требования к монтажу.....	5
<b>4. Подключение, ввод в эксплуатацию .....</b>	<b>7</b>
4.1 Подключение.....	7
4.2 Подготовка к эксплуатации .....	7
4.2.1 Монтаж датчика температуры .....	7
4.2.2 Первый пуск.....	7
4.3 Предупреждения и практические советы.....	7
<b>5. Техническое обслуживание.....</b>	<b>9</b>
5.1 Замена магниевого анода .....	9
<b>6. Сервис.....</b>	<b>10</b>
<b>7. Комплектующие.....</b>	<b>10</b>
<b>8. Технические данные .....</b>	<b>11</b>
8.2 Размеры W-E 120-140.12 L/P .....	11
<b>Условия гарантии .....</b>	<b>13</b>
<b>Гарантийный талон .....</b>	<b>14</b>

### Объяснение символов

в инструкции используются следующие обозначения:



Этот символ информирует об опасности для водонагревателя или человека.



Этот символ указывает на полезную информацию и советы.

**ВНИМАНИЕ:** символы указывают на важные сведения, которые помогут ознакомиться с инструкцией. Тем не менее, это не освобождает пользователя и монтажника от соблюдения требований не обозначенных графическими символами!

# 1. Вступление

## 1.1 Вступление

Спасибо за ваше доверие к торговой марке BIAWAR. Чтобы в полной мере воспользоваться этим устройством, пожалуйста, прочтите перед использованием это руководство, в частности главы, посвящённые общей информации, информации о безопасности и гарантии. Пожалуйста, храните это руководство в надёжном месте и сделайте его доступным по мере необходимости.



**Производитель не несёт ответственности за ущерб, причинённый несоблюдением этих инструкций. Главы этого руководства по установке, проверке и техническом обслуживании обязательны для исполнения.**

## 1.2 УТИЛИЗАЦИЯ

В соответствии с правилами, продукция NIBE-BIAWAR, была изготовлена с использованием высококачественных материалов, с использованием новейших технологий и решений, не угрожающих окружающей среде. Выбор материалов включает в себя как возможность повторного использования материалов (переработка), возможность демонтажа и разделения материалов, непригодные для переработки, а также связанные с утилизацией материалов, не использовать повторно. Устройство состоит более чем на 90% из материалов, которые могут быть переработаны, поэтому они безопасны для окружающей среды и здоровья человека.

## 1.3 НАЗНАЧЕНИЕ

Водонагреватели BIAWAR LINDO, можно использовать только в бытовых целях для нагрева горячей воды. Производитель не несёт ответственности за повреждения в результате несоответствующего использования.

Водонагреватель LINDO (W-E 120/150.61) выпускается в двух объёмах 120 и 150 литров. Водонагреватель оборудован спиральным нагревательным змеевиком и термометром. Змеевик может быть подключён практически к любому источнику

тепла (например: газовый котёл, твердотопливный котёл, солнечный коллектор, тепловой насос и т. д.). Нагретую воду можно использовать в нескольких точках отбора (например: ванна, умывальник, душ и т. д.)

Все продукты этой серии имеют возможность подключения рециркуляции.



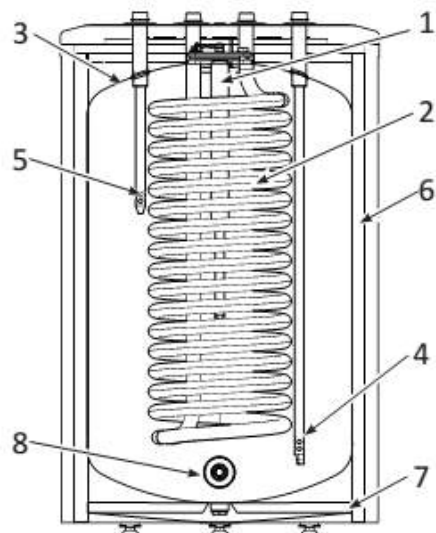
Рис. 1 Водонагреватель W-E 120/150.61

## 2. Описание конструкции

### 2.1 КОНСТРУКЦИЯ И ЭКСПЛУАТАЦИЯ

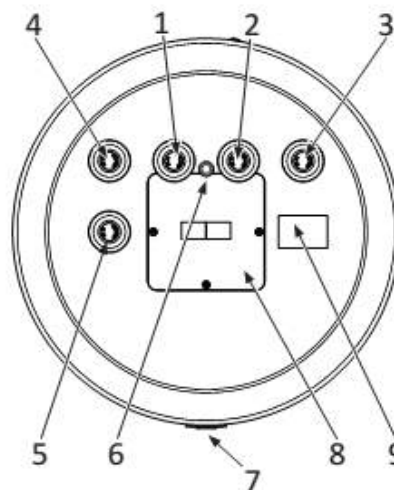
Водонагреватель LINDO W-E 120/150.61 является оборудованием, работающим под давлением.

Главная часть водонагревателя - ёмкость, в которой находится вода. Эта ёмкость изготовлена из высококачественной стали и защищена от коррозии керамической эмалью и магниевым анодом. Снаружи водонагреватель имеет эстетичный пластиковый корпус. Дополнительно водонагреватель оборудован термометром, резьбовым отверстием для подключения рециркуляции, а так же гнездом (гильзой) для подключения датчика температуры. Имеются также регулируемые ножки, позволяющие установить водонагреватель даже на не ровной поверхности.



**Рис. 2 Разрез W-E 120/150.61**

1. Защитный магниевый анод
2. Змеевик (теплообменник)
3. Эмалированная ёмкость
4. Приток холодной воды
5. Рециркуляция ГВС
6. Боковая термоизоляция
7. Нижняя термоизоляция
8. Сливной кран



**Рис. 3 Вид с верху W-E 120/150.61**

#### ОПИСАНИЕ:

1. Подающая линия теплообменника
2. Обратная линия теплообменника
3. Вход холодной воды
4. Выход горячей воды
5. Рециркуляция ГВС
6. Гильза для датчика температуры
7. Сливной кран
8. Крышка корпуса
9. Табличка информационная

## 3. УСТАНОВКА

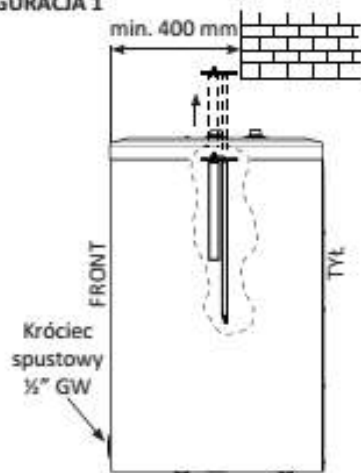
### 3.1 Место установки

Водонагреватель может быть установлен в любом помещении, имеющим водоснабжение, и обеспечивающее температуру помещения не ниже +5°C. Рекомендуется устанавливать водонагреватель как можно ближе к котлу либо другому источнику тепла, что обеспечит наименьшие теплотери. Для уменьшения теплотерь необходимо утеплить все трубопроводы.



При выборе места монтажа необходимо предусмотреть возможность обслуживания и замены магниевого анода. См. рисунок ниже.

KONFIGURACJA 1



KONFIGURACJA 2

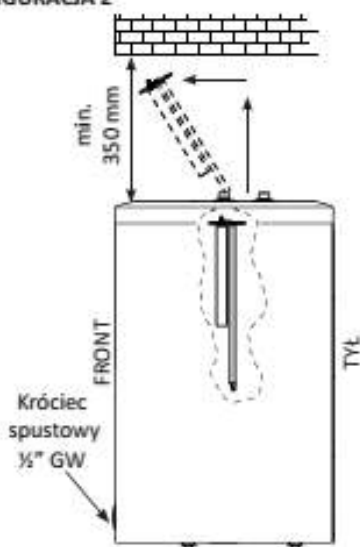


Рис. 4 Минимальное расстояние для обслуживания магниевого анода

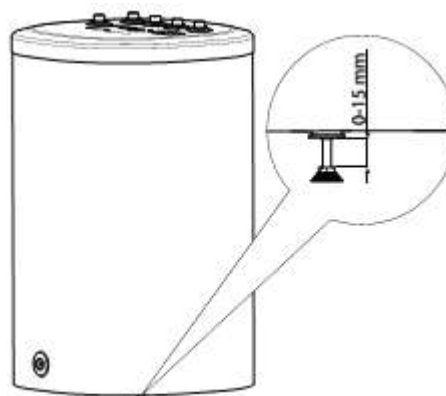


Рис. 5 Выравнивание

Установку и выравнивание бойлера необходимо произвести с помощью регулируемых ножек, позволяющих регулировать в пределах 0-15 мм.

### 3.2 Демонтаж обшивки

В целях упрощения транспортировки через дверные проёмы имеется возможность демонтажа обшивки и термоизоляции (См. Рис. 6)

1. Снять верхнюю крышку бойлера и верхнюю термоизоляцию.
2. Демонтировать термометр и уплотнения патрубков.
3. Удалить транспортировочные заглушки.
4. Выкрутить шурупы из крепежной планки.
5. Снять четыре части термоизоляции бойлера.

После установки бойлера в необходимом месте собрать все в обратном порядке.

### 3.3 ТРЕБОВАНИЯ К МОНТАЖУ

#### гидравлическая система:



Установка и ввод в эксплуатацию устройства должны осуществляться лицом имеющим соответствующую квалификацию. Монтажник должен проинформировать пользователя относительно функции продукта и предоставить необходимую информацию для безопасного использования.

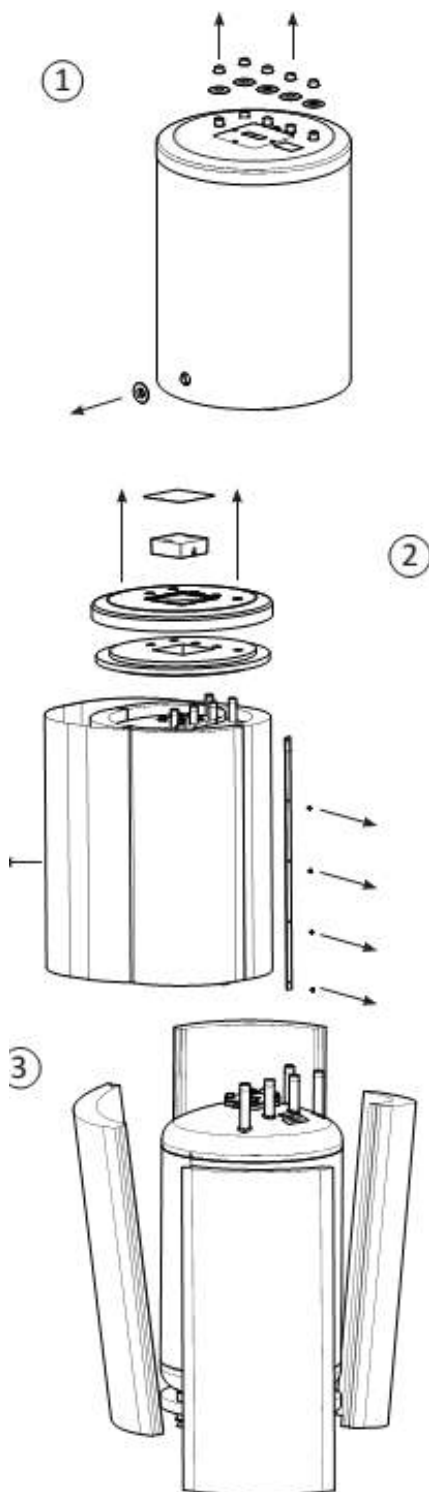


Рис. 6 Демонтаж обшивки

Водонагреватель должен быть подключён к водопроводной сети с давлением воды **мин 1 бар, макс 6 бар** и системе отопления, не превышающую давление **6 бар**, согласно схеме монтажа рис. 5. Если в водопроводной сети давление 6 бар, необходимо смонтировать редуктор давления.

Во время нагрева воды в водонагревателе возрастает давление, для этого необходимо смонтировать клапан безопасности на вводную трубку обозначенную голубым цветом (вход холодной воды), установить клапан так, что бы направление течения воды совпадало с направлением стрелки на корпусе клапана. Во время нагрева, может произойти сброс воды из специального отверстия клапана, что свидетельствует о давлении в водонагревателе выше номинального на клапане. Между предохранительным клапаном и водонагревателем нельзя монтировать отсечные вентили, обратные клапана, а также что-либо препятствующее сбросу избыточного давления. Отток из предохранительного клапана следует сбрасывать в канализацию или дренаж.

Производитель не несёт ответственности за наводнение в помещении, образовавшееся в результате сброса воды с клапана безопасности.



Для того, чтобы свести к минимуму сброс воды из предохранительного клапана, связанного с тепловым расширением жидкости, рекомендуется устанавливать соответствующий расширительный бак.

В целях защиты насоса, клапана и т.д., рекомендуется установить сетчатый фильтр.



**На холодной линии подачи воды должен быть установлен строго предохранительный клапан с номинальным давлением до 6 бар !!!**



Запрещается заужать диаметры трубопровода. Допускается одиночный монтаж тройника со спускным краном для возможности опорожнения водонагревателя, а также тройника для подключения расширительного бака.



Запрещается перекрывать сбросной клапан, так как в водонагревателе может вырасти давление.



Во время нагревания воды может происходить небольшое подтекание из предохранительного клапана. Нельзя этому препятствовать, т.к. блокировка клапана может привести к взрыву бака (в случае аварии оборудования).



Действие предохранительного клапана необходимо проверять каждые 14 дней.

Запрещается использование водонагревателя с неисправным предохранительным клапаном.

1. Бойлер W-E 120/150.61
2. Кран
3. Обратный клапан
4. Редуктор давления
5. Клапан безопасности
6. Насос рециркуляции ГВС
7. Редуктор давления
8. Расширительный бак

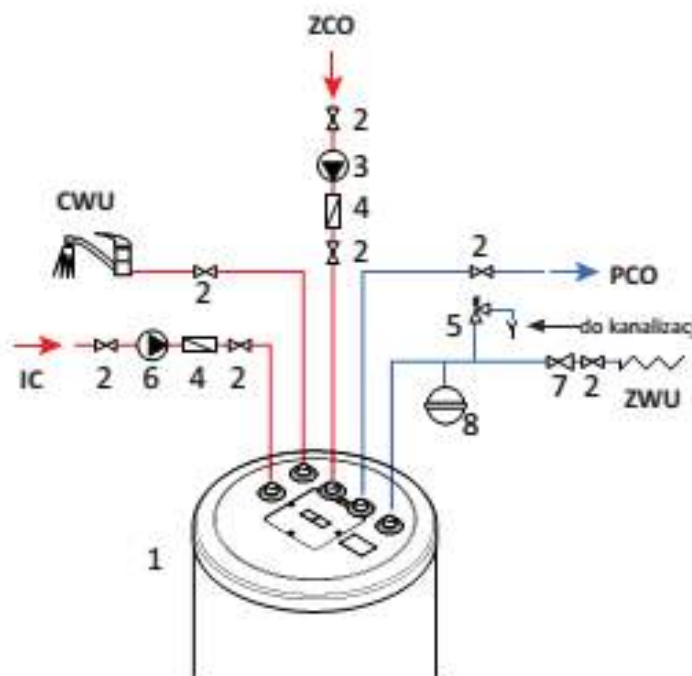


Рис . 3 Схема подключения W-E 120/150.61

## 4. Подключение, ввод в эксплуатацию

### 4.1 ПОДКЛЮЧЕНИЕ

После установки водонагревателя следуйте инструкциям приведенным ниже:

1. Снять красные заглушки с резьбовых отверстий.
2. Подключить потребителей тёплой воды.
3. Подключить подвод холодной воды при помощи арматуры безопасности.
4. Если система с рециркуляцией, то её необходимо подключить к резьбовому отверстию.
5. Подключить подачу и обратку к источнику тепла.

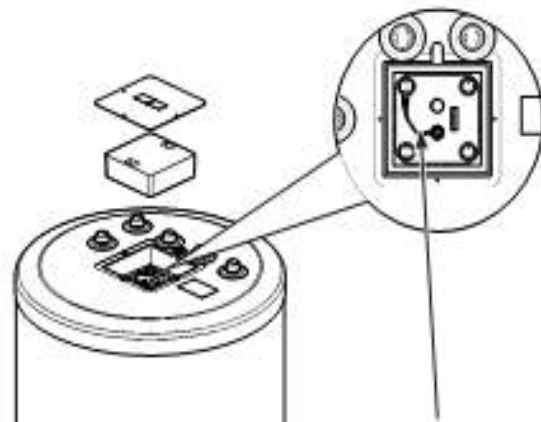


Рис.9 Монтаж датчика температуры

После выполнения вышеперечисленных пунктов, действовать согласно пункта 4.2.

### 4.2 ПОДГОТОВКА К ЭКСПЛУАТАЦИИ

#### 4.2.1 Монтаж датчика температуры

Перед пуском водонагревателя необходимо смонтировать датчик температуры:

- снять крышку и изоляцию, поместить датчик в отверстие согласно рис.9

#### 4.2.2 Первый пуск

Перед первым пуском необходимо убедиться, что все резьбовые отверстия подключены. Затем наполнить резервуар водой и развоздушить.

#### Наполнение и развоздушивание.

1. Необходимо открыть один из смесителей отбора тёплой воды. Далее открыть кран холодной воды на водопроводе.
2. Наполнить водонагреватель до момента равномерного течения воды.
3. Закрывать смеситель отбора воды и проверить систему на герметичность.
4. Наполнить змеевик отопительной водой, обращая внимание на развоздушивание.



### 4.3 ПРЕДУПРЕЖДЕНИЯ И ПРАКТИЧЕСКИЕ СОВЕТЫ

Водонагреватели SPIRO безопасны и надёжны в эксплуатации, при условии выполнения ниже приведённых правил:

#### Рекомендуем:

- Прочитать инструкцию перед началом использования водонагревателя.
- Необходимо контролировать и проверять исправность действия предохранительного клапана каждые 14 дней.
- Периодически очищать резервуар от собирающихся в нём накипи (осадка). Частота очистки бака зависит от жёсткости воды на территории эксплуатации.
- Чтобы обеспечить максимальную защиту от коррозии необходимо ежегодно контролировать состояние магниевого анода.
- Каждые 18 месяцев необходимо заменять защитный магниевый анод – условие гарантии.
- Провод магниевого анода должен быть подключён к стальным элементам водонагревателя. В противном случае водонагреватель будет незащищён антикоррозийно.
- Для того, чтобы устранить любой запах сероводорода (в связи с бактериями, которые живут в бедной кислородом воде), мы рекомендуем, проводить периодическую очистку резервуара и замену анодов, кроме того, время от времени, независимо от обычно заданной температуры, перегревать воду в баке свыше 70 °С.
- Чтобы минимизировать теплопотери, необходимо хорошее утепление трубопроводов горячей воды, а также подключение змеевика.
- При всевозможных нарушениях в работе водонагревателя (нагреватель не греет, из разборного вентиля после открытия идёт пар), необходимо сообщить специалисту.
- Перед началом эксплуатации водонагреватель необходимо прополоскать водой.
- Наружную поверхность водонагревателя по мере необходимости протирать влажной тряпкой с мылом.

#### Предупреждения:

- Запрещается эксплуатация, если водонагреватель не заполнен водой.
- Запрещается эксплуатация водонагревателя в случае обнаружения неисправности предохранительного клапана.
- Запрещается монтаж каких-либо устройств (кроме водосливного вентиля) между водонагревателем и клапаном безопасности.
- Запрещается вносить самостоятельные изменения в устройство водонагревателя.
- Незамедлительно прекратить эксплуатацию в случае, если после открытия вентиля разбора из него идёт пар – водонагреватель отдать в ремонт.
- Не закрывайте запорные клапаны змеевика при нагревании электрическим модулем, это может привести к повреждению теплообменника.

## 5. Техническое обслуживание

Условием длительной службы и долговечности является проведение периодических проверок и технического обслуживания.

Для этого необходимо:

- Замена магниевого анода каждые 18 месяцев.
- Периодическая проверка работоспособности клапана безопасности.



**Каждые 14 дней проверять работоспособность клапана безопасности способом поданным производителем клапана.**

### 5.1 Замена магниевого анода.

Условием непрерывной работы служит регулярная замена магниевого анода. Он играет очень важную роль защиты от коррозии эмалированного бака. Работа магниевого анода основана на использовании электрохимической разности потенциалов резервуара и материала. В процессе нормальной работы, анод корродирует первым, чтобы защитить сам бак и змеевик. Поэтому необходимо периодически контролировать его состояние.



**Замена анода каждые 18 месяцев и контроль его состояния являются условиями гарантии.**

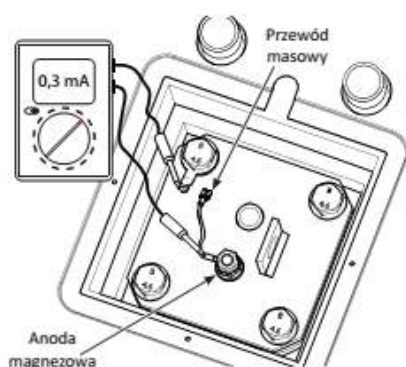


Рис. 10 Замена магниевого анода (W-E 120/150.61)

Если не хватает места над водонагревателем, вы можете использовать цепной анод вместо магниевого анода, также может быть использован титановый анод. Его установка должна осуществляться в соответствии с инструкцией изготовителя.



**При любых работах на водонагревателе, не забудьте отключить электроэнергию!**

**Во время замены анода соблюдайте следующую инструкцию:**

1. Отключить электричество.
2. Отключить нагрев воды и дать остыть водонагревателю.
3. Закрыть подачу холодной воды через спускной кран выпустить часть воды.
4. Снять верхнюю крышку обшивки и верхнюю термоизоляцию.
5. Выкрутить использованный магниевый анод.
6. Вкрутить новый магниевый анод.
7. Заново наполнить водонагреватель водой (помните об обезвоздушивании системы).
8. Проверить герметичность смонтированного анода.
9. Установить на место верхнюю термоизоляцию и крышку обшивки.

После выполнения вышеперечисленных работ, водонагреватель готов к эксплуатации.

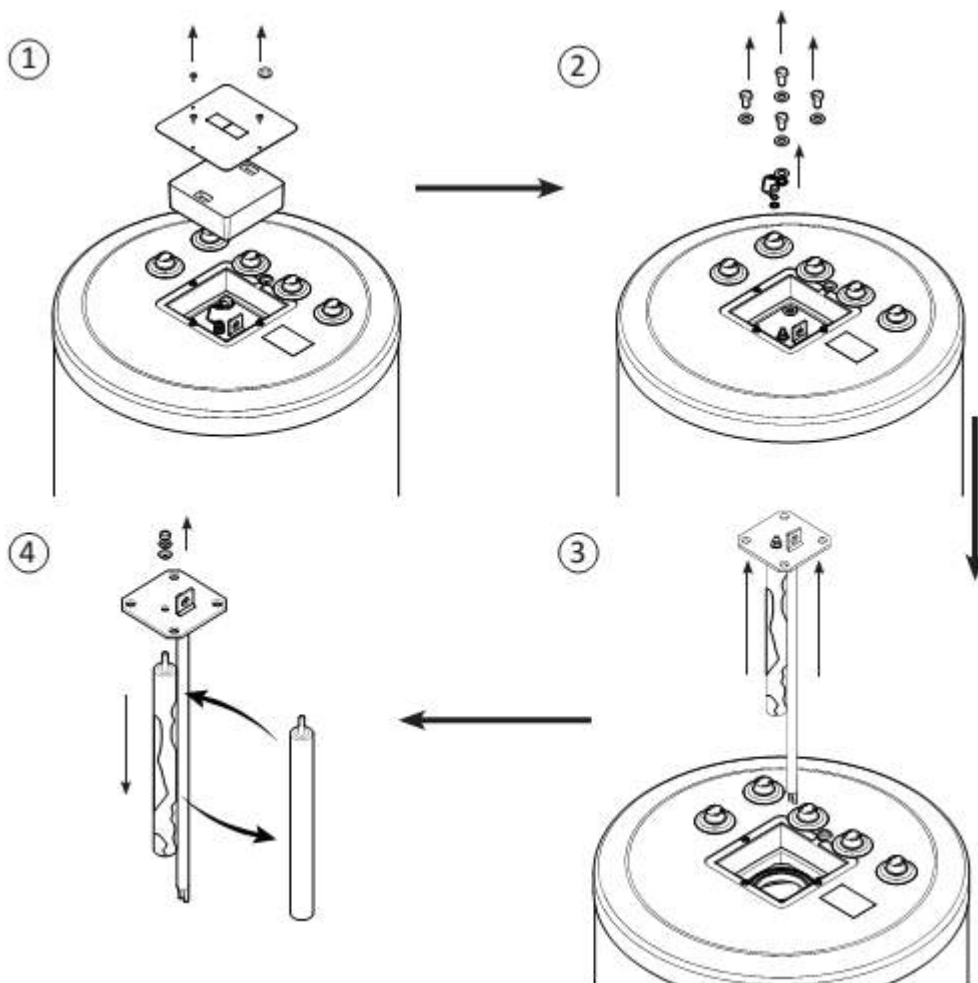


Рис. 11 Порядок замены магниевого анода (W-E 120/150.61)

## 6. Сервис

В случае неправильной работы водонагревателя необходимо обратиться к специалисту.



Ремонт выполненный неквалифицированным специалистом может привести к угрозе безопасной эксплуатации водонагревателя.

Свои замечания и пожелания пишите на:  
[www.biawar.com.pl](http://www.biawar.com.pl)

## 7. Комплектующие

- Аноды

Тип анода	Резьба	Применение
Анод $\phi$ 33x330	$\frac{3}{4}$ "	W-E 120 /150.61
Анод цепной $\phi$ 33x330	$\frac{3}{4}$ "	W-E 120 /150.61

## 8. Технические данные

Таблица 1. Технические данные

LINDO		Ед.изм.	Водонагреватель	
			W-E 120.61	W-E 150.61
Класс энергоэффективности			С	С
Объём		л	120	150
Макс. давление рабочее	Бак	бар	6	
	змеевик		10	
Макс. температура	Бак	°С	85	
	змеевик		110	
Водная ёмкость змеевика		л	4,1	5,2
Площадь змеевика		м <sup>2</sup>	0,9	1,1
Мощность змеевика*	70/10/45 °С**	кВт	19,1	23,1
	80/10/45 °С**		24	28,9
Производительность*	70/10/45 °С**	л/ч	469	568
	80/10/45 °С**		590	712,5
Производительность кратковременная		л/10 мин	139,3	179,3
Антикоррозийная защита			Керамическая эмаль + магниевый анод	
Размер анода $\frac{3}{4}$ "		мм	Ø33x330	Ø33x330
Мин. расстояние для замены анода		мм	540	540
Масса		кг	53	62

Таблица 2. Размеры патрубков (W-E 120/150.61)

Размеры патрубков		
	W-E 120.61	W-E 150.61
Дюйм		$\frac{3}{4}$
Дюйм		$\frac{3}{4}$
Дюйм		$\frac{3}{4}$
Дюйм		$\frac{3}{4}$
Дюйм		$\frac{3}{4}$

## 8.2 Размеры LINDO W-E 120/150.61

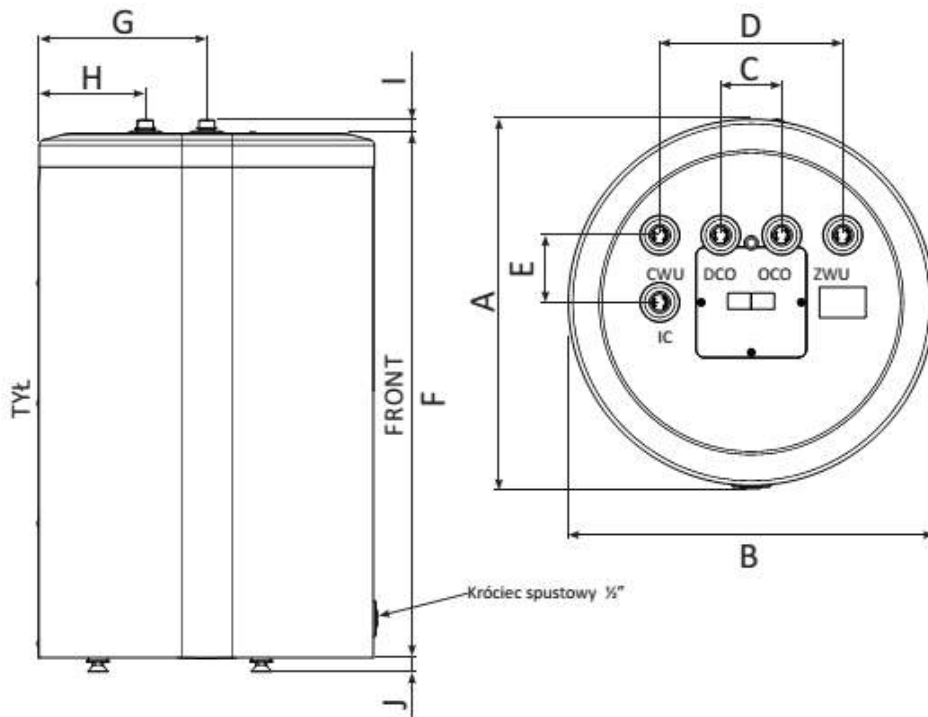


Таблица 3. Размеры водонагревателя

Размеры			
		W-E 120.61	W-E 150.61
<b>A</b>	MM	605	
<b>B</b>		600	
<b>C</b>		100	
<b>D</b>		300	
<b>E</b>		110	
<b>F</b>		787	937
<b>G</b>		300	
<b>H</b>		190	
<b>I</b>		25	
<b>J</b>		25 0/+15	

## Условия гарантии

1. Гарантийный срок на внутренний бак составляет 5 лет. Гарантийный срок на остальные элементы составляет 1 год от даты продажи прибора. Гарантийный срок на внутренний бак действует при условии обязательной замены магниевго анода не реже, чем каждые 18 месяцев с момента установки. При предъявлении претензии производителю необходимо подтвердить факт замены магниевго анода в указанные сроки записью в разделе руководства по эксплуатации "Отметки о гарантийном и сервисном обслуживании", либо документом подтверждающим факт покупки магниевго анода.
2. Гарантийные обязательства распространяются только на приборы, установленные и эксплуатируемые в соответствии с требованиями паспорта на изделие и дают право на выполнение ремонта водонагревателя или его частей, но не являются основанием для других претензий, в том числе, при случайном повреждении.
3. Предприятие-изготовитель выполняет бесплатный ремонт изделия и его частей в течение всего гарантийного срока эксплуатации, при обнаружении в изделии дефектов производственного характера. Все дефектные части изделия, замененные при ремонте являются собственностью производителя и не могут быть оставлены покупателю.
4. Гарантийные обязательства не распространяются на изделия вышедшие из строя вследствие:
  - Нарушения потребителем правил эксплуатации, хранения или транспортировки (водонагреватель должен транспортироваться строго в вертикальном положении и храниться в крытом, вентилируемом помещении).
  - Небрежного обращения или неправильного монтажа
  - Ремонта или внесения несанкционированных изготовителем конструктивных или схемотехнических изменений не уполномоченными на то лицами
  - Механических повреждений
  - Эксплуатации без предохранительного клапана
  - Замерзания или превышения рабочего давления
  - Подключения электрической сети не соответствующего напряжения
5. В случае обоснованной рекламации она должна направляться в ближайшее отделение сервисной службы рекомендованной изготовителем, которая оставляет за собой право ремонта изделия, замены неисправной его части или замены неисправного изделия на исправное. После проведения гарантийного ремонта гарантийный срок продлевается на период нахождения прибора в ремонте.
6. При утере паспорта он не восстанавливается, и гарантийные обязательства в данном случае прерываются.
7. Все сведения о выполненных ремонтных работах заносятся мастером сервисного центра в соответствующую графу гарантийного талона.
8. Ремонт, производимый вне рамок данной гарантии, должен оплачиваться.

	Замена после	Печать	Дата и подпись
Замена анода	18 месяцев		
	36 месяцев		
	54 месяцев		

## Купон № 2

Дата ремонта:

\_\_\_\_ \_    \_\_\_\_ \_    \_\_\_\_ \_  
(ДД - ММ - ГГГГ)

.....  
Название сервисного центра

.....  
Мастер сервисного центра - ФИО

.....  
Печать

## Купон № 1

Дата ремонта:

\_\_\_\_ \_    \_\_\_\_ \_    \_\_\_\_ \_  
(ДД - ММ - ГГГГ)

.....  
Название сервисного центра

.....  
Мастер сервисного центра - ФИО

.....  
Печать

**Заполняется  
сервисным центром**

## Купон № 3

Дата ремонта:

\_\_\_\_ \_    \_\_\_\_ \_    \_\_\_\_ \_  
(ДД - ММ - ГГГГ)

.....  
Название сервисного центра

.....  
Мастер сервисного центра - ФИО

.....  
Печать

Дата ремонта	Характер неисправности	Выполненный ремонт	Мастер сервисного центра		Печать
			ФИО	Подпись	

Дата продажи:

\_\_\_\_ | \_\_\_\_ | \_\_\_\_ | \_\_\_\_ | \_\_\_\_ | \_\_\_\_ |  
(ДД - ММ - ГГГГ)

Дата продажи:

\_\_\_\_ | \_\_\_\_ | \_\_\_\_ | \_\_\_\_ | \_\_\_\_ | \_\_\_\_ |  
(ДД - ММ - ГГГГ)

.....  
Подпись клиента

.....  
Подпись клиента



Печать и подпись продавца

Печать и подпись продавца

1



2

3



Печать и подпись продавца

.....  
Подпись клиента

Дата продажи:

\_\_\_\_ | \_\_\_\_ | \_\_\_\_ | \_\_\_\_ | \_\_\_\_ | \_\_\_\_ |  
(ДД - ММ - ГГГГ)

Штамп ОТК  
клеймо приемщика



**Заполняется  
продавцом**

(включая купоны гарантийного талона)

Дата выпуска:

\_\_\_\_ | \_\_\_\_ | \_\_\_\_ | \_\_\_\_ | \_\_\_\_ | \_\_\_\_ |  
(ДД - ММ - ГГГГ)

Дата продажи:

\_\_\_\_ | \_\_\_\_ | \_\_\_\_ | \_\_\_\_ | \_\_\_\_ | \_\_\_\_ |  
(ДД - ММ - ГГГГ)

Печать и подпись продавца

