

ТЕХНИЧЕСКИЙ ПАСПОРТ ИЗДЕЛИЯ



VALTEC

Производитель: VALTEC s.r.l., Via Pietro Cossa, 2, 25135-Brescia, ITALY



КОЛЛЕКТОР ПОЛИПРОПИЛЕНОВЫЙ С ШАРОВЫМИ КРАНАМИ

Модель: **VTp.780**



ПС - 46242

Паспорт разработан в соответствии с требованиями ГОСТ 2.601

ТЕХНИЧЕСКИЙ ПАСПОРТ ИЗДЕЛИЯ

1. Назначение и область применения

- 1.1. Коллекторы предназначены для распределения рабочей среды по потребителям в системах полипропиленовых напорных трубопроводов отопления, холодного (в том числе питьевого) и горячего водоснабжения.
- 1.2. Коллекторы снабжены отсечными шаровыми кранами, позволяющими отключать отдельного потребителя.
- 1.3. Коллектор комплектуется торцевым полипропиленовым ручным воздухоотводчиком (краном Маевского), позволяющим удалять воздух из системы.
- 1.4. С подводящими и отводящими трубопроводами коллектор соединяется методом полифузионной сварки с помощью специального инструмента.

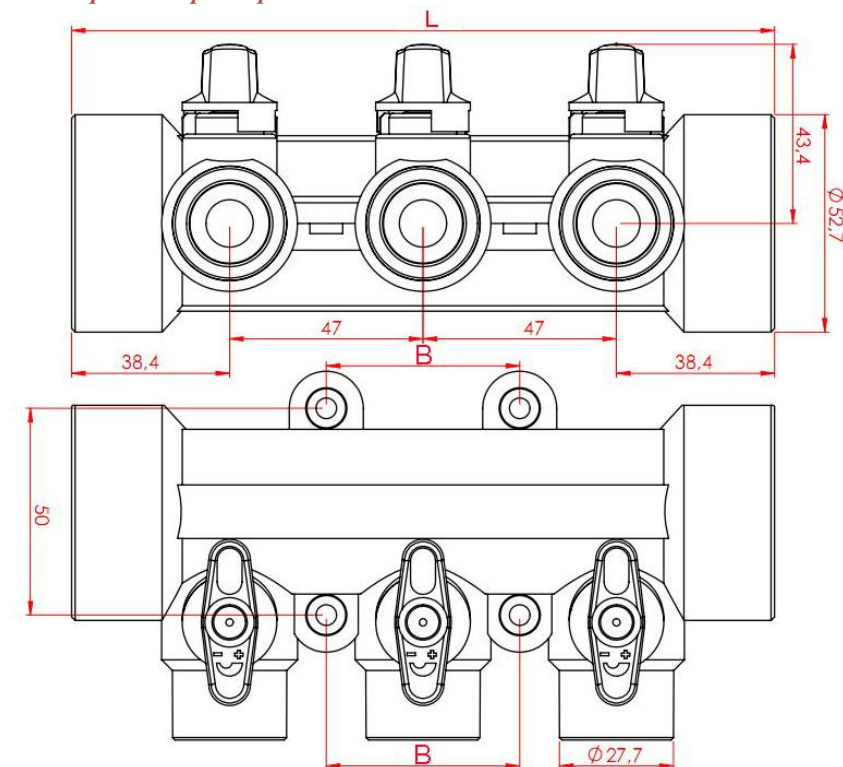
2. Технические характеристики

№	Характеристика	Ед.изм.	Значение
1	Номинальное давление,PN	бар	25
2	Максимальная температура рабочей среды	°С	95
3	Минимальная температура хранения	°С	-30
4	Наружный диаметр присоединяемых отводящих трубопроводов	мм	20
5	Наружный диаметр присоединяемых подводящих трубопроводов	мм	40
6	Количество выходов	шт	2÷6
7	Материал корпуса	Полипропилен PPR-100	
8	Материал шарового затвора	Латунь CW 614 N, хромированная	
9	Материал уплотнителей штока шарового крана	EPDM	
10	Материал уплотнительных седельных колец	PTFE	
11	Класс герметичности затвора шарового крана	А	
12	Средний полный срок службы	лет	25
13	Средняя наработка на отказ шарового крана	циклы	3000
14	Средний полный ресурс шарового крана	циклы	3000
15	Пропускная способность шарового крана	м3/час	2,7
16	Ремонтопригодность шарового крана	нет	

Паспорт разработан в соответствии с требованиями ГОСТ 2.601

ТЕХНИЧЕСКИЙ ПАСПОРТ ИЗДЕЛИЯ

3. Габаритные размеры



Обозначение	Значение для количества выходов				
	2	3	4	5	6
L, мм	124	171	218	265	312
B, мм	47	47	94	141	188

4. Указания по монтажу

4.1. Монтаж коллекторов должен осуществляться при температуре окружающей среды не ниже +5 °С. Изделия, принесенные с мороза, до монтажа должны быть выдержаны в теплом помещении не менее 2-х часов.

4.2. Соединения должны выполняться методом термической полифузионной муфтовой сварки с помощью специального сварочного аппарата. Настроечная рабочая температура 260°С.

ТЕХНИЧЕСКИЙ ПАСПОРТ ИЗДЕЛИЯ

4.3. При выполнении соединений следует придерживаться следующего порядка:

- отрезать трубу строго перпендикулярно ее продольной оси;
- подготовить торец трубы к монтажу (отторцевать, снять наружную фаску, для труб ALUX – специальной торцовкой произвести выборку слоя алюминия на глубину 2 мм);
- разогреть сварочный инструмент до температуры 260°С;
- одновременно надеть трубу и коллектор на насадки сварочного инструмента ;
- произвести нагрев в течение времени, изложенного в нижеприведенной таблице;
- произвести соединение, выдержав его в течение времени, изложенного в нижеприведенной таблице (время сварки);
- нагружать соединение рабочим давлением допускается по окончании времени остывания (см. таблицу режимов).

Режимы полифузионной сварки полипропиленовых труб и фитингов

Период	Наружный диаметр труб	
	20	40
Время нагрева при сварке, сек	5	12
Время сварки, сек	4	6
Время остывания после сварки, сек	120	240

4.4. Трубы для муфтовой сварки рекомендуется использовать того же производителя, что и коллекторы. В этом случае гарантируется одновременный прогрев на рабочую глубину трубы и фитинга.

5. Указания по эксплуатации и техническому обслуживанию

5.1. Коллекторы должны эксплуатироваться при условиях, указанных в таблице технических характеристик и при режимах, соответствующих принятому классу эксплуатации трубопроводов.

5.2. Коллекторы не допускаются к применению:

- при рабочей температуре транспортируемой жидкости свыше 95°С ;
- при рабочем давлении , превышающем допустимое для данного класса эксплуатации;
- в помещениях категорий «А,Б,В» по пожарной опасности (п.2.8. СП 40-101-96);
- в помещениях с источниками теплового излучения, температура поверхности которых превышает 130°С;
- в системах центрального отопления с элеваторными узлами.

ТЕХНИЧЕСКИЙ ПАСПОРТ ИЗДЕЛИЯ

6. Условия хранения и транспортировки

6.1. Хранение изделий должно производиться по условиям 5 (ОЖ4), раздела 10 ГОСТ 15150 в проветриваемых навесах или помещениях.

6.2. При хранении изделия должны быть защищены от воздействия прямых солнечных лучей.

6.3. Запрещается складировать изделия на расстоянии менее 1 м от нагревательных приборов.

7. Утилизация

7.1. Утилизация изделия (переплавка, захоронение, перепродажа) производится в порядке, установленном Законами РФ от 04 мая 1999 г. № 96-ФЗ "Об охране атмосферного воздуха" (с изменениями и дополнениями), от 24 июня 1998 г. № 89-ФЗ (с изменениями и дополнениями) "Об отходах производства и потребления", от 10 января 2002 № 7-ФЗ « Об охране окружающей среды» (с изменениями и дополнениями), а также другими российскими и региональными нормами, актами, правилами, распоряжениями и пр., принятыми во исполнение указанных законов.

7.2. Содержание благородных металлов: *нет*

8. Гарантийные обязательства

8.1. Изготовитель гарантирует соответствие изделий требованиям безопасности, при условии соблюдения потребителем правил использования, транспортировки, хранения, монтажа и эксплуатации.

8.2. Гарантия распространяется на все дефекты, возникшие по вине завода - изготовителя.

8.3. Гарантия не распространяется на дефекты, возникшие в случаях:

- нарушения паспортных режимов хранения, монтажа, испытания, эксплуатации и обслуживания изделия;
- ненадлежащей транспортировки и погрузо-разгрузочных работ;
- наличия следов воздействия веществ, агрессивных к материалам изделия;
- наличия повреждений, вызванных пожаром, стихией, форс - мажорными обстоятельствами;
- повреждений, вызванных неправильными действиями потребителя.

8.4. Производитель оставляет за собой право внесения изменений в конструкцию, улучшающие качество изделия при сохранении основных эксплуатационных характеристик.

ТЕХНИЧЕСКИЙ ПАСПОРТ ИЗДЕЛИЯ

9. Условия гарантийного обслуживания

9.1. Претензии к качеству товара могут быть предъявлены в течение гарантийного срока.

9.2. Неисправные изделия в течение гарантийного срока ремонтируются или обмениваются на новые бесплатно. Решение о замене или ремонте изделия принимает сервисный центр. Замененное изделие или его части, полученные в результате ремонта, переходят в собственность сервисного центра

9.3. Затраты, связанные с демонтажом, монтажом и транспортировкой неисправного изделия в период гарантийного срока Покупателю не возмещаются.

9.4. В случае необоснованности претензии, затраты на диагностику и экспертизу изделия оплачиваются Покупателем.

9.5. Изделия принимаются в гарантийный ремонт (а также при возврате) полностью укомплектованными

Valtec s.r.l.
Amministratore
Delegato

ТЕХНИЧЕСКИЙ ПАСПОРТ ИЗДЕЛИЯ

ГАРАНТИЙНЫЙ ТАЛОН № _____

Наименование товара

КОЛЛЕКТОРЫ ПОЛИПРОПИЛЕНОВЫЕ С ШАРОВЫМИ КРАНАМИ

№	Модель	К-во выходов	К-во,
1	VTr.780		
2			
3			
4			

Название и адрес торгующей организации _____

Дата продажи _____ Подпись продавца _____

Штамп или печать
торгующей организации

Штамп о приемке

С условиями гарантии СОГЛАСЕН:

ПОКУПАТЕЛЬ _____ (подпись)

Гарантийный срок - Семь лет (восемьдесят четыре месяца) с даты продажи конечному потребителю

По вопросам гарантийного ремонта, рекламаций и претензий к качеству изделий обращаться в сервисный центр по адресу: : г. Санкт-Петербург, ул. Профессора Качалова, дом 11, корпус 3, литер «А», тел/факс (812)3247750

При предъявлении претензии к качеству товара, покупатель предоставляет следующие документы:

1. Заявление в произвольной форме, в котором указываются:
 - название организации или Ф.И.О. покупателя, фактический адрес и контактные телефоны;
 - название и адрес организации, производившей монтаж;
 - основные параметры системы, в которой использовалось изделие;
 - краткое описание дефекта.
2. Документ, подтверждающий покупку изделия (накладная, квитанция).
3. Акт гидравлического испытания системы, в которой монтировалось изделие.
4. Настоящий заполненный гарантийный талон.

Отметка о возврате или обмене товара:

Дата: «__» _____ 20__ г. Подпись _____

ТЕХНИЧЕСКИЙ ПАСПОРТ ИЗДЕЛИЯ