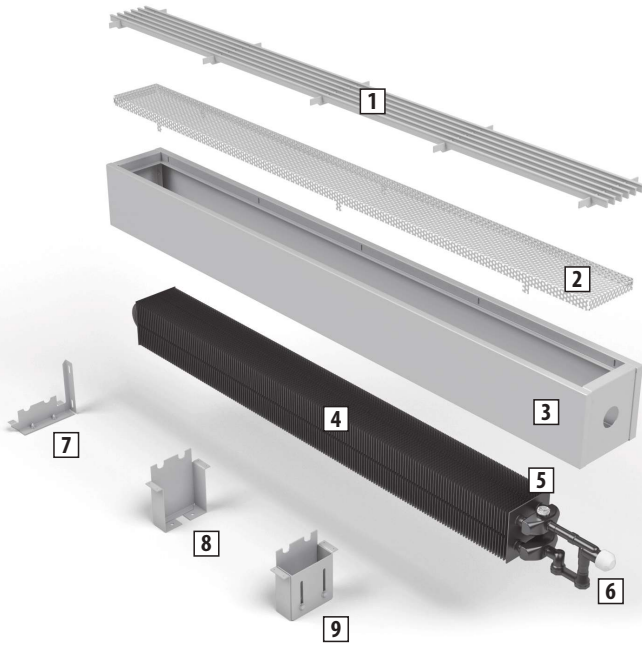


1 КОМПЛЕКТ ПОСТАВКИ



- 1** Решётка
- 2** Перфорированная крышка
- 3** Корпус дизайн-конвектора
- 4** Медно-алюминиевый теплообменник
- 5** Воздухоспускной клапан
- 6** Встроенный термостатический вентиль
- 7** Консоль настенного монтажа
- 8** Консоль напольного монтажа
- 9** Консоль напольного монтажа

2 ОБЩИЕ РЕКОМЕНДАЦИИ

Монтаж конвектора должен производиться специализированной монтажной организацией, имеющей лицензию и соответствующее разрешение для проведения данного вида работ, согласно требованиям СП 73.13330.2012 - «Внутренние санитарно-технические системы», СП 40-108-2004 - «Проектирование и монтаж внутренних систем водоснабжения и отопления зданий из медных труб» и руководства по монтажу и эксплуатации. После окончания монтажа должны быть проведены гидравлические испытания и составлен акт ввода конвектора в эксплуатацию.

Качество теплоносителя должно отвечать требованиям, приведенным в СО 153-4.20.501-2003 - «Правила технической эксплуатации электрических станций и сетей РФ», СП 40-108-2004 - «Проектирование и монтаж внутренних систем водоснабжения и отопления зданий из медных труб».

Параметры эксплуатации:

- максимальное рабочее давление — 16 бар;
- максимальное давление гидравлических испытаний — 25 бар;
- максимальная рабочая температура теплоносителя — 130 °С.

Следует избегать эксплуатации конвектора в системах отопления с излишним содержанием кислорода. Содержание кислорода в теплоносителе должно быть ниже 0,1 мг/л.

Допускается эксплуатация конвектора с применением антифриза в качестве теплоносителя. Антифриз должен быть предназначен для применения в системах отопления и строго соответствовать требованиям соответствующих технических условий.

Не допускается эксплуатация конвектора в условиях, приводящих к замерзанию в нем теплоносителя.

В однотрубных системах отопления запрещается использовать запорно-регулирующую арматуру в качестве терморегулирующих элементов без установки перемычек, либо специальных гарнитур.

Следует обратить внимание, что стандартная запорно-регулирующая арматура рассчитана на рабочее давление до 10 бар. При эксплуатации конвектора в системах отопления с давлением выше 10 бар, необходимо предусмотреть запорно-регулирующую арматуру на повышенное давление.

При подключении трубопроводов соблюдайте направление движения теплоносителя, указанное в руководстве по монтажу и эксплуатации.

При отключении конвектора от трубопроводов системы отопления обязательно следует открыть воздухоспускной клапан и сбросить давление.

В процессе эксплуатации следует периодически проверять и удалять скапливающийся воздух внутри конвектора с помощью воздухоспускного клапана и периодически проводить сухую чистку конвектора.

При деформации алюминиевых пластин оребрения теплообменника, их необходимо выпрямить для предотвращения снижения тепловой мощности.

L, м	0,5	0,6	0,7	0,8	0,9	1	1,1	1,2	1,3	1,4	1,5	1,6	1,7
F	0,12	0,22	0,32	0,42	0,52	0,62	0,72	0,82	0,92	1,02	1,12	1,22	0,66
Количество консолей													
	2	2	2	2	2	2	2	2	2	2	2	3	3
L, м	1,8	1,9	2	2,1	2,2	2,3	2,4	2,5	2,6	2,7	2,8	2,9	3
F	0,71	0,76	0,81	0,86	0,91	0,96	1,01	1,06	1,11	1,16	1,21	1,26	1,31
Количество консолей													
	3	3	3	3	3	3	3	4	4	4	4	4	4

3 ГАБАРИТНЫЕ И ПРИСОЕДИНИТЕЛЬНЫЕ РАЗМЕРЫ

B, мм	d1, мм	d2, мм	h1, мм	h2, мм
85	12..33	54,5..75,5	80..115	40
135	12..33	79,5..100,5	80..115	50
185	12..33	104,5..125,5	80..115	70
235	12..33	129,5..150,5	80..115	90

B, мм	d1, мм	d2, мм	h1, мм	h2, мм
85	12..33	54,5..75,5	80..135	50
135	12..33	79,5..100,5	80..135	70
185	12..33	104,5..125,5	80..135	90
235	12..33	129,5..150,5	80..135	110

B, мм	d1, мм	d2, мм	h1, мм	h2, мм
85	12..33	54,5..75,5	80..135	50
135	12..33	79,5..100,5	80..135	70
185	12..33	104,5..125,5	80..135	90
235	12..33	129,5..150,5	80..135	110

B, мм	d1, мм	d2, мм	h1, мм	h2, мм
85	12..33	54,5..75,5	100..135	70
135	12..33	79,5..100,5	100..135	90
185	12..33	104,5..125,5	100..135	110
235	12..33	129,5..150,5	100..135	130

B, мм	d1, мм	d2, мм	h1, мм	h2, мм
85	12..33	54,5..75,5	100..135	70
135	12..33	79,5..100,5	100..135	90
185	12..33	104,5..125,5	100..135	110
235	12..33	129,5..150,5	100..135	130

4A ЭЛЕКТРИЧЕСКОЕ ПОДКЛЮЧЕНИЕ



- Распакуйте конвектор.
- Разместите конвектор по центру окна в соответствии с требованиями проекта системы отопления, дизайн-проекта помещения, заказному чертежу (рекомендуемое расстояние от окна до края конвектора должно составлять 50..250 мм).



Не используйте острые предметы при распаковке, они могут повредить поверхность конвектора.
Перед установкой конвектора зафиксируйте винты на регулируемых консолях.

5A ЭЛЕКТРИЧЕСКОЕ ПОДКЛЮЧЕНИЕ

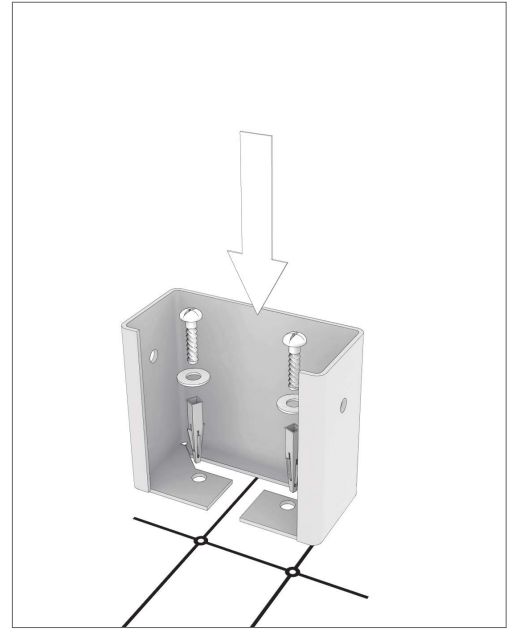


- Разместите конвектор, учитывая монтажные отверстия под напольные регулируемые консоли.
- Просверлите в полу отверстия Ø8 мм под дюбели.



Расстояние от окна до края конвектора должно быть одинаково по всей его длине.

6A ЭЛЕКТРИЧЕСКОЕ ПОДКЛЮЧЕНИЕ



- Перед установкой регулируемых напольных консолей, убедитесь, что расстояние от окна до края конвектора одинаково по всей его длине.
- Отверните винты на регулировочных ножках и снимите нижнюю часть напольной консоли.
- Установите нижнюю часть напольной консоли на пол так, чтобы их полая часть смотрела наружу конвектора и зафиксируйте винтами Ø5 мм к полу.
- Затяните винты.

7A ЭЛЕКТРИЧЕСКОЕ ПОДКЛЮЧЕНИЕ



- Установите корпус конвектора, поместив верхнюю часть регулируемой консоли в установленную на пол нижнюю часть.
- Отрегулируйте и установите высоту консолей так, чтобы корпус конвектора был строго горизонтально поверхности пола и расстояние от нижней части корпуса конвектора до готового пола было не менее указанного на стр. 1.
- Жестко зафиксируйте регулировочные консоли винтами.
- Отверните крепежные винты на крепежах конвектора и снимите корпус.



Расстояние от пола до нижней части конвектора было меньше высоты h_1 , указанное на стр. 1. Занижение этого расстояния может привести к снижению тепловой мощности конвектора.

8A ЭЛЕКТРИЧЕСКОЕ ПОДКЛЮЧЕНИЕ



- Установите термостатический вентиль 1 с удлиняющим патрубком 2.
- Установите запорные вентили, либо H-образную гарнитуру прямого, либо углового исполнения 3 в соответствии с трассировкой труб и системы отопления.
- Присоедините подающий 4 и обратный 5 трубопроводы.
- Проведите гидравлические испытания системы.



Строго соблюдайте направление движения теплоносителя, указанное на вентиле.
Не создавайте нагрузок на медные трубки теплообменника при установке вентилей и удлиняющего патрубка. Придерживайте фитинги конвектора гаечным ключом.
Гидравлические испытания должны проводиться давлением не выше 25 бар.

9A ЭЛЕКТРИЧЕСКОЕ ПОДКЛЮЧЕНИЕ



- Установите корпус конвектора и зафиксируйте его винтами.
- Установите привод на термостатический вентиль в соответствии со схемой регулирования:

Ручная схема регулирования

- головка ручного привода

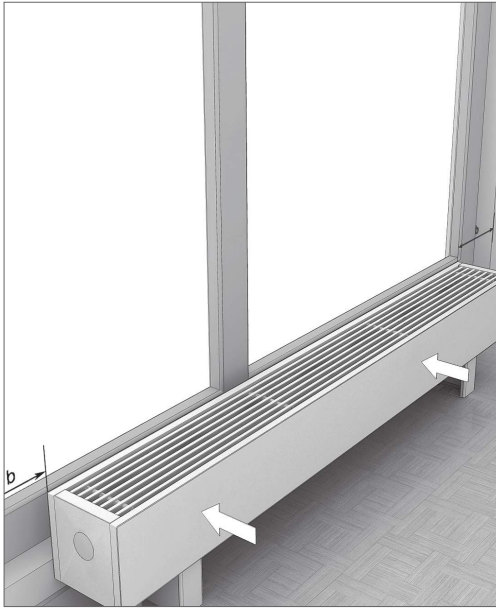
Термостатическая схема регулирования

- термостатическая головка
- термостат с дистанционным управлением

Схема регулирования с электронным термостатом

- термоэлектрический сервопривод
- комнатный электронный термостат.

4Б ЭЛЕКТРИЧЕСКОЕ ПОДКЛЮЧЕНИЕ



- Распакуйте конвектор.
- Разместите конвектор по центру окна, учитывая, что оси подающего и обратного трубопроводов должны быть соосны с фиттингами подключения теплоносителя к конвектору.



Конвектор с напольными консолями устанавливается на готовый пол с выведенными трубопроводами. Не используйте острые предметы при распаковке, они могут повредить поверхность конвектора. Перед установкой конвектора зафиксируйте винты на регулируемых консолях.

5Б ЭЛЕКТРИЧЕСКОЕ ПОДКЛЮЧЕНИЕ

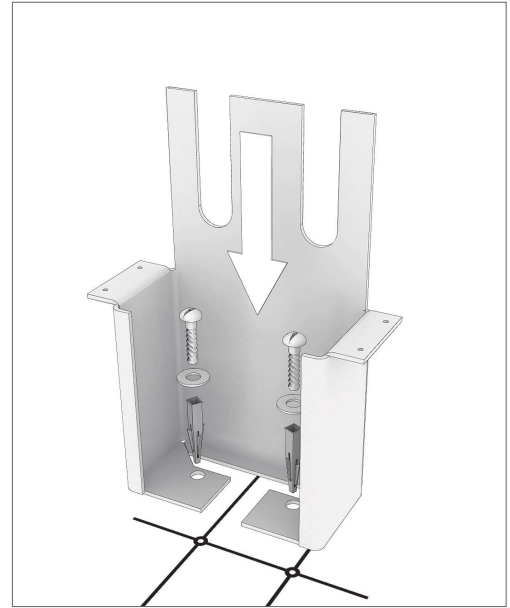


- Разместите конвектор, учитывая монтажные отверстия под напольные регулируемые консоли.
- Просверлите в полу отверстия Ø8 мм под дюбели.



Не допускается установка напольных консолей на неподготовленный пол без покрытия. Конвектор должен быть установлен строго горизонтально поверхности пола. Расстояние от окна до края конвектора должно быть одинаково по всей его длине.

6Б ЭЛЕКТРИЧЕСКОЕ ПОДКЛЮЧЕНИЕ



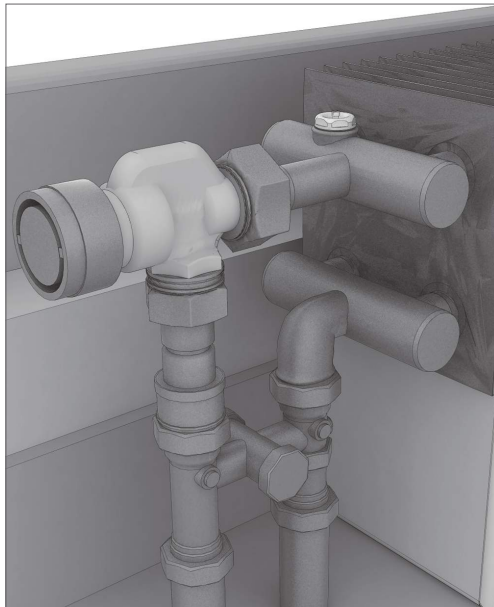
- Перед установкой регулируемых напольных консолей, убедитесь, что:
 - корпус конвектора расположен строго горизонтально уровню пола,
 - расстояние от окна до края конвектора одинаково по всей длине,
 - выведенные трубы соосны с фиттингами подключения теплоносителя к конвектору.
- Отверните винты на регулировочных ножках и снимите нижнюю часть напольной консоли.
- Установите нижнюю часть напольной консоли на пол так, чтобы их полая часть смотрела наружу конвектора и зафиксируйте винтами Ø5 мм к полу.
- Затяните винты.

7Б ЭЛЕКТРИЧЕСКОЕ ПОДКЛЮЧЕНИЕ



- Установите теплообменник конвектора на напольные консоли так, чтобы оси подающего и обратного трубопроводов были соосны с фиттингами подключения теплоносителя к конвектору.

8Б ЭЛЕКТРИЧЕСКОЕ ПОДКЛЮЧЕНИЕ



- Установите термостатический вентиль 1 с удлиняющим патрубком 2.
- Установите запорные вентили, либо H-образную гарнитуру прямого, либо углового исполнения 3 в соответствии с трассировкой труб и системы отопления.
- Присоедините подающий 4 и обратный 5 трубопроводы.
- Проведите гидравлические испытания системы.



Строго соблюдайте направление движения теплоносителя, указанное на вентиле. Не создавайте нагрузок на медные трубки теплообменника при установке вентилей и удлиняющего патрубка. Придерживайте фитинги конвектора гаечным ключом. Гидравлические испытания должны проводиться давлением не выше 25 бар.

9Б ЭЛЕКТРИЧЕСКОЕ ПОДКЛЮЧЕНИЕ



- Установите корпус конвектора и зафиксируйте его винтами.
- Установите привод на термостатический вентиль в соответствии со схемой регулирования:

Ручная схема регулирования

- головка ручного привода

Термостатическая схема регулирования

- термостатическая головка
- термостат с дистанционным управлением

Схема регулирования с электронным термостатом

- термоэлектрический сервопривод
- комнатный электронный термостат.

4B ЭЛЕКТРИЧЕСКОЕ ПОДКЛЮЧЕНИЕ



- Распакуйте конвектор.
- Разместите конвектор по центру окна, выдерживая минимальные расстояния h₂, указанные на стр. 1 и отметьте его расположение на стене.



Не используйте острые предметы при распаковке, они могут повредить поверхность конвектора.
Перед установкой конвектора зафиксируйте винты на регулируемых консолях.

5B ЭЛЕКТРИЧЕСКОЕ ПОДКЛЮЧЕНИЕ



- Разместите конвектор, учитывая монтажные отверстия под настенные консоли.
- Просверлите в стене отверстия Ø8 мм под дюбели.
- Установите консоли и затяните их винты Ø5 мм.



Не допускается установка настенных консолей на неподготовленную поверхность стены.
Конвектор должен быть установлен строго горизонтально поверхности пола.

6B ЭЛЕКТРИЧЕСКОЕ ПОДКЛЮЧЕНИЕ



- Установите крепеж конвектора на настенную консоль и закрепите ее винтами через стяжную шайбу.
- Отрегулируйте и убедитесь в одинаковом расстоянии между стеной и конвектором по всей его длине.
- Затяните винты.

7B ЭЛЕКТРИЧЕСКОЕ ПОДКЛЮЧЕНИЕ



- Перед демонтажем корпуса конвектора убедитесь, что
 - конвектор жестко закреплен на настенных консолях,
 - корпус конвектора расположен строго горизонтально уровню пола,
 - расстояние от стены до края конвектора одинаково по всей его длине.
- Отверните крепежные винты на крепежах конвектора и снимите корпус.

8B ЭЛЕКТРИЧЕСКОЕ ПОДКЛЮЧЕНИЕ

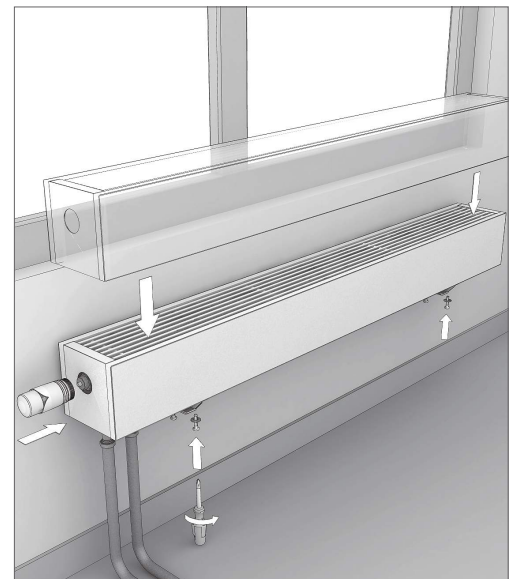


- Установите термостатический вентиль 1 с удлиняющим патрубком 2.
- Установите запорные вентили, либо H-образную гарнитуру прямого, либо углового исполнения 3 в соответствии с трассировкой труб и системы отопления.
- Присоедините подающий 4 и обратный 5 трубопроводы.
- Проведите гидравлические испытания системы.



Строго соблюдайте направление движения теплоносителя, указанное на вентиле.
Не создавайте нагрузок на медные трубки теплообменника при установке вентилей и удлиняющего патрубка. Придерживайте фитинги конвектора гаечным ключом.
Гидравлические испытания должны проводиться давлением не выше 25 бар.

9B ЭЛЕКТРИЧЕСКОЕ ПОДКЛЮЧЕНИЕ



- Установите корпус конвектора и зафиксируйте его винтами.
- Установите привод на термостатический вентиль в соответствии со схемой регулирования:

Ручная схема регулирования

- головка ручного привода

Термостатическая схема регулирования

- термостатическая головка
- термостат с дистанционным управлением

Схема регулирования с электронным термостатом

- термоэлектрический сервопривод
- комнатный электронный термостат.