



Настенный газовый конденсационный котёл

Bosch Condens 3000 W

ZSB14-3C | ZSB22-3C | ZWB28-3C

Документация для проектирования



BOSCH

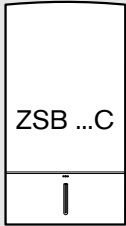
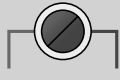

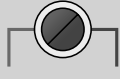


Разработано для жизни

Содержание

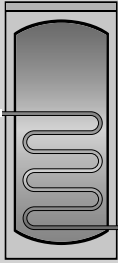









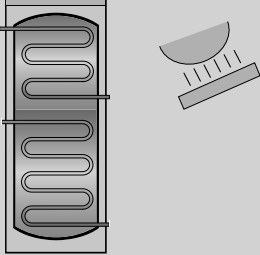








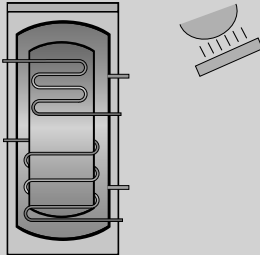










1	Выбор системы	3	6	Регулирование отопления	123
1.1	Обзор	3	6.1	Heatronic 3 и новые регуляторы, работающие по наружной температуре	123
1.2	Отопительные системы без приготовления горячей воды ZSB 14-3 C..., ZSB 22-3 C...	6	6.2	Выбор регулятора	124
1.3	Отопительные системы с приготовлением горячей воды в бойлере с косвенным нагревом	18	6.3	Обзор функций управляемых через шину регуляторов	125
1.4	Отопительные системы с солнечными установками для приготовления горячей воды в контуре ГВС	35	6.4	Регуляторы, работающие по комнатной температуре	127
1.5	Отопительная система с солнечными коллекторами для поддержки отопления	55	6.5	Регуляторы, работающие по наружной температуре	129
1.6	Отопительные системы с приготовлением горячей воды для ГВС, двухконтурный котёл ZWB 28-3 C...	67	6.6	Дополнительное оборудование для регуляторов на двухпроводной шине	132
1.7	Специальные исполнения отопительных систем с твердотопливным котлом и приготовлением горячей воды для ГВС	72	6.7	Каскадный модуль	135
2	Технические характеристики	77	6.8	Дополнительное оборудование для регулирования по наружной температуре - дистанционное управление	135
2.1	Технические характеристики ZSB 14-3 .../ZSB 22-3...	77	6.9	Дополнительное оборудование для регулирования - отдельный датчик температуры	137
2.2	Технические характеристики ZWB 28-3	78	6.10	Дополнительное оборудование для регулирования - таймеры	137
2.3	Габаритные размеры и минимальные расстояния	79	6.11	Дополнительное оборудование - смеситель отопительного контура, таймер и серводвигатель	138
2.4	Подключения газа и воды	79	7	Системы отвода дымовых газов	140
2.5	Конструкция котла ZSB...	83	7.1	Рекомендации для проектирования – обзор систем отвода дымовых газов для Bosch Condens 3000 W ZSB 14-3 C ...,	140
2.6	Конструкция котла ZWB...	85	7.2	Общие положения	142
3	Рекомендации для проектирования	87	7.3	Монтажные размеры (в мм)	143
3.1	Важные рекомендации для проектирования	87	7.4	Рекомендации для проектирования – расположение смотровых люков (согласовано с ZIV)	146
3.2	Предписания	89	7.5	Рекомендации для проектирования – отвод дымовых газов через трубы в шахтах/дымовых каналах	147
3.3	Место установки оборудования	89	7.6	Рекомендации для проектирования – отключение одного котла к дымовой трубе	150
3.4	Расширительный бак	90	7.7	Характеристики дымовых газов настенных газовых конденсационных котлов Bosch Condens 3000 W для подключения к системе отвода дымовых газов LAS (труба в трубе)	158
3.5	Работа Bosch Condens 3000 W ZSB ... без бойлера горячего водоснабжения	90	7.8	Характеристики дымовых газов настенных газовых конденсационных котлов Bosch Condens 3000 W для подключения к системе отвода дымовых газов других производителей	160
3.6	Перепускной клапан и отопительный насос	91	8	Дополнительное монтажное оборудование	162
3.7	Последовательное подключение отопительных насосов	91	8.1	Комплектующие для подключения	162
3.8	Обработка конденсата	92	8.2	Гидравлический отделитель HW 25/HW 50 для конденсационных котлов Bosch и обычных котлов с номинальной теплопроизводительностью до 105 кВт (DT = 20 K во вторичном контуре)	166
4	Приготовление горячей воды	94	8.3	Комплект быстрого монтажа HW 2 ...-3	169
4.1	Приготовление горячей воды с котлами ZSB	94			
4.2	Приготовление горячей воды в двухконтурных котлах ZWB	119			
5	Подключение к электросети	120			
5.1	Электрические подключения	120			
5.2	Схема управления насоса для режима отопления	120			
5.3	Режим работы насосов	120			
5.4	Электрическое подключение регулятора	120			
5.5	Подключение реле контроля температуры ТВ 1 подающей линии обогрева пола	121			
5.6	Специальные схемы	121			

1 Выбор системы

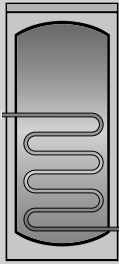
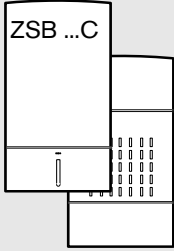

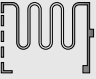

1.1 Обзор

СИСТЕМЫ ОТОПЛЕНИЯ	Приготовление горячей воды	Одноконтурный или двухконтурный котёл	Отопительный контур			Стр.
			без смесителя	со смесителем	Гидравлический отделитель	
	отсутствует	 ZSB ...C	1 × 	-	1 × 	6 - 14
			1 × 	1 × 	1 × 	15 - 16

Таб. 1 Обзор вариантов системы

	Приготовление горячей воды	Одноконтурный или двухконтурный котёл	Отопительный контур			Стр.	
			без смесителя	со смесителем	Гидравлический отделитель		
СИСТЕМЫ С БОЙЛЕРОМ	 ST..., SO..., SK...	 ZSB ...C	1 × 	-	-	18 - 19	
			1 × 	-	1 × 	21 - 22	
			-	1 × 	1 × 	23 - 24	
			1 × 	1 × 	1 × 	26 - 27	
	 WST SK... solar	 ZSB ...C	1 × 	-	-	35 - 37	
			1 × 	-	1 × 	39 - 43	
			-	1 × 	1 × 	45 - 46	
			-	2 × 	1 × 	48 - 49	
	 WST SP... solar	 ZSB ...C	-	1 × 	1 × 	55 - 57	
			-	2 × 	1 × 	59 - 60	
	ДВУХКОНТУРНЫЕ СИСТЕМЫ		 ZSW ...C	1 × 	-	-	67 - 68
				1 × 	-	1 × 	70 - 71

Таб. 1 Обзор вариантов системы

СПЕЦИАЛЬНЫЕ СИСТЕМЫ	Приготовление горячей воды	Одноконтурный или двухконтурный котёл	Отопительный контур			Стр.
			без смесителя	со смесителем	Гидравлический отделитель	
	 ST..., SO..., SK...	 ZSB ...C	 1 ×	 1 ×	 1 ×	72 - 75

Таб. 1 Обзор вариантов системы

Пояснение условных обозначений:

Теплогенераторы оснащение:		Потребители тепла	
	= Приготовление горячей воды в двухконтурном котле		= Общий отопительный контур (без смесителя)
	= Солнечная установка для приготовления горячей воды		= Контур обогрева полов (со смесителем)
	= Твёрдотопливный котёл		= Гидравлический отделитель
			= Бойлер с 1 теплообменником
			= Бойлер с 2 теплообменниками (например, для солнечной установки и для дополнительного нагрева от котла)
			= Комбинированный бойлер с нагревом от солнечных коллекторов для приготовления горячей воды и поддержки отопления

1.2 Отопительные системы без приготовления горячей воды ZSB 14-3 C..., ZSB 22-3 C...

1.2.1 Схема 1: отопительный контур без смесителя и без гидравлического отделителя

Отопительная система состоит из:

- настенного газового конденсационного котла Bosch Condens 3000 W
- одного отопительного контура без смесителя
- системы регулирования по наружной температуре, системы регулирования по комнатной температуре

Отличительные особенности

- Регулятор FW..., работающий по наружной температуре, предпочтительнее из-за высокой степени использования конденсационного тепла.
- Проверьте количество воды в системе: требуется ли дополнительный расширительный бак?
- В контрольном помещении, где установлен комнатный регулятор температуры, не должно быть термостатических вентилей на отопительных приборах.
- Применение гидравлического отделителя в системах с трубами, не пропускающими кислород: при обогреве полов с расходом воды менее 1000 л/ч можно не устанавливать гидравлический отделитель, как показано на рис. 2.

Принцип действия

Системы простой конструкции с отопительным контуром без смесителя и без гидравлического отделителя могут работать как по наружной, так и по комнатной температуре. Связь между конденсационным котлом и системой управления осуществляется через двухпроводную шину. Реле контроля температуры обогрева полов подключается непосредственно к котлу.

При рекомендуемом для конденсационных котлов управлении по наружной температуре применяется **регулятор FW 100, который может устанавливаться как на котле, так и в помещении.** При использовании встроенного регулятора можно удобно управлять отопительной системой из жилого помещения с пульта дистанционного управления FB 10 или опционально с FB 100.

При управлении по комнатной температуре применяются регуляторы FR 100 или FR 10 вместе с механическим одноканальным таймером MT 10 (для установки на котле).

Гидравлика и регулирование (принципиальная схема)

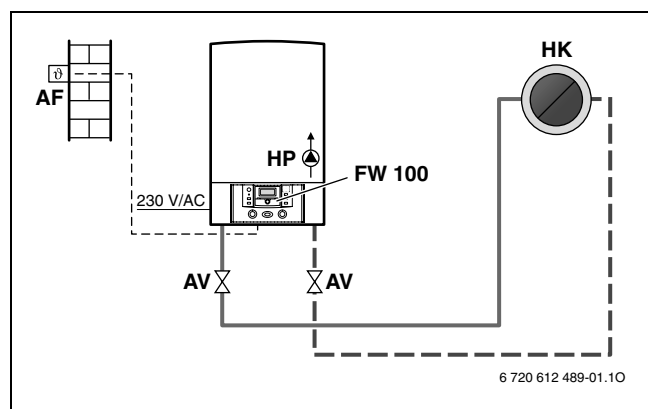


Рис. 1 Пример с регулятором FW 100, работающим по наружной температуре

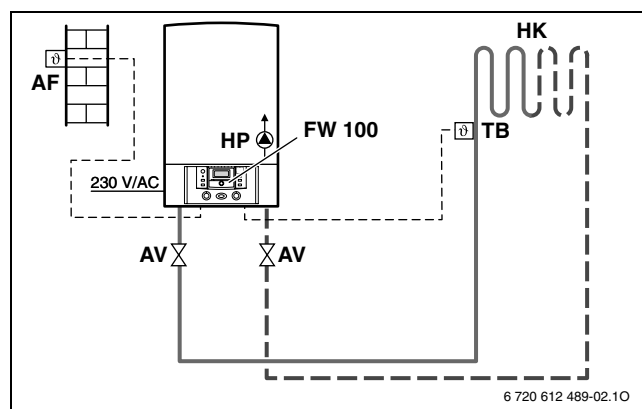


Рис. 2 Пример с регулятором FW 100, работающим по наружной температуре, и обогревом пола с расходом до 1000 л/ч

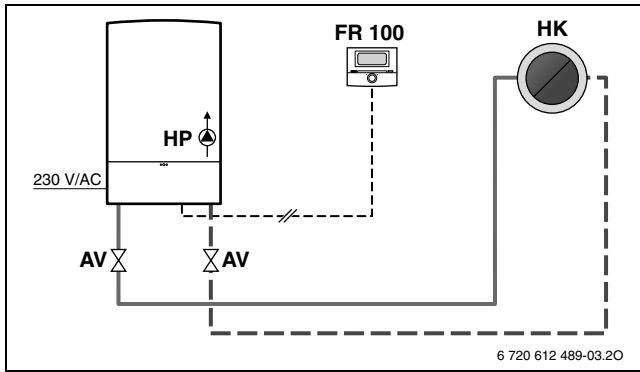


Рис. 3 Пример с регулятором FR 100, работающим по комнатной температуре

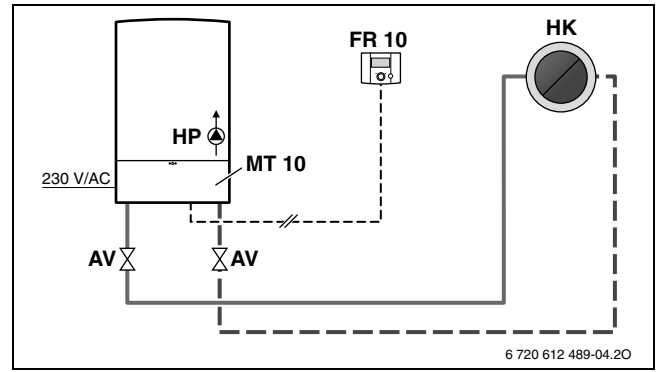


Рис. 4 Пример с регулятором FR 10, работающим по комнатной температуре, и механическим одноканальным таймером MT 10

Пояснения к рис. 1 - 4:

AF Датчик наружной температуры
AV Запорная арматура
FR 10 Комнатный регулятор температуры
FR 100 Комнатный регулятор температуры

FW 100 Регулятор, работающий по наружной температуре
HK Отопительный контур
HP Отопительный насос (первичный контур)
MT 10 Одноканальный таймер
TB Реле контроля температуры

Типовое обозначение	Наименование	№ заказа	Кол-во	Цена
Котёл				
ZSB 14-3 C 23	Bosch Condens 3000 W Природный газ Н			
ZSB 22-3 C 23	Bosch Condens 3000 W Природный газ Н			
Комплектующие для подключения				
№ 869	Монтажная плита для природного газа, для настенной прокладки труб, со сливным вентилем, изделие	7 719 002 091		
№ 269	Монтажная соединительная плита для сжиженного газа, накладная, изделие	7 719 000 661		
№ 893/18	Монтажная соединительная плита, горизонтальная, накладная, изделие	7 719 003 883		
№ 432	Конусный сифон, изделие	7 719 000 763		
№ 304	Заглушки, изделие			
Управление				
FW 100	Встраиваемый или навесной регулятор, работающий по наружной температуре			
FR 100	Комнатный регулятор температуры (с программой на неделю)			
FR 10	Комнатный регулятор температуры	7 719 003 516		
MT 10	Механический одноканальный таймер для FR 10	7 719 002 444		

Таб. 2

Типовое обозначение	Наименование	№ заказа	Кол-во	Цена
Комплектующие для управления				
FB 100	на выбор: Дистанционное управление			
FB 10	на выбор: Дистанционное управление	7 719 003 513		
TB 1	Реле контроля температуры	7 719 002 255		
Другие комплектующие				
NB 100	Нейтрализатор конденсата	7 719 001 994		
№ 839	Нейтрализующий гранулят, изделие	7 719 001 995		
Комплектующие системы отвода дымовых газов				
	(→ глава 7 со стр. 140)			

Таб. 2

1.2.2 Схема 2: отопительный контур без смесителя с гидравлическим отделителем

Отопительная система состоит из:

- настенного газового конденсационного котла Bosch Condens 3000 W
- одного отопительного контура без смесителя
- системы управления по наружной температуре

Отличительные особенности

- Применение гидравлического отделителя в системах с трубами, не пропускающими кислород: при обогреве полов с расходом воды менее 1000 л/ч можно не устанавливать гидравлический отделитель.
- Проверьте количество воды в системе: требуется ли дополнительный расширительный бак?
- Необходимо установить предохранительный ограничитель по данным изготовителя обогрева пола.

Принцип действия

Для систем простой конструкции с гидравлическим отделителем предпочтительнее работа по наружной температуре.

Управление отопительным контуром без смесителя с гидравлическим отделителем осуществляется регулятором FW 100, работающим по наружной температуре. Связь между конденсационным котлом и системой управления осуществляется через двухпроводную шину.

Отопительный насос (вторичного контура) включается от конденсационного котла. Регулирование температуры осуществляется температурным датчиком VF в гидравлическом отделителе, а также через конденсационный котёл. Реле контроля температуры TB в контуре обогрева полов также подключается к конденсационному котлу.

Регулятор FW 100 может устанавливаться как в помещении, так и встраиваться в котёл. При использовании встроенного регулятора можно удобно управлять отопительной системой из жилого помещения с пульта дистанционного управления FB 10 или опционально с FB 100.

Как вариант, можно также применять регулятор FR 100, работающий по комнатной температуре.

Гидравлика и регулирование (принципиальная схема)

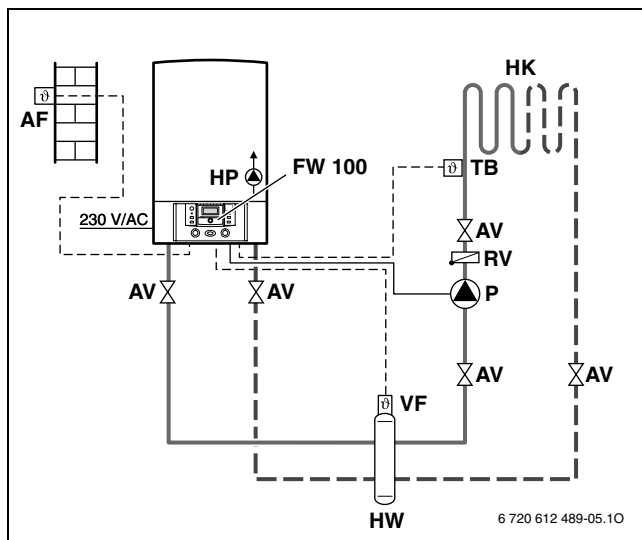


Рис. 5 Пример: контур обогрева полов более 1000 л/ч

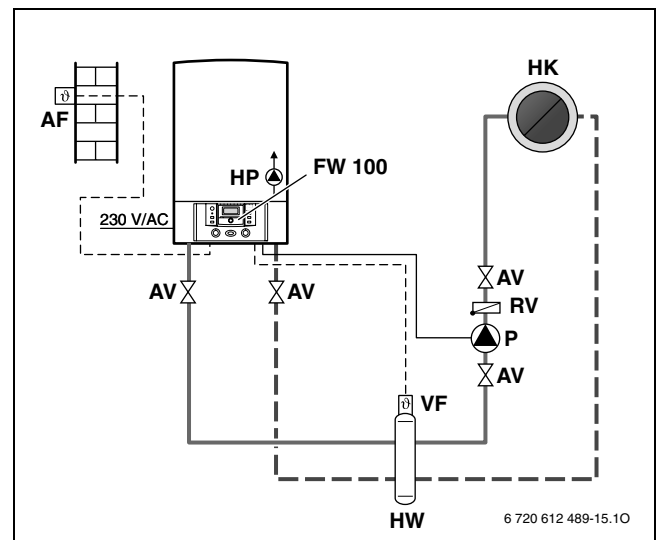


Рис. 6 Пример с отопительным контуром без смесителя

Пояснения к рис. 5 и рис. 6:

- AF** Датчик наружной температуры
AV Запорная арматура
FW 100 Регулятор, работающий по наружной температуре
HK Отопительный контур
HP Отопительный насос (первичный контур)

- HW** Гидравлический отделитель
P Отопительный насос (вторичный контур)
RV Обратный клапан
TB Реле контроля температуры
VF Датчик температуры подающей линии

Типовое обозначение	Наименование	№ заказа	Кол-во	Цена
Котёл				
ZSB 14-3 C 23	Bosch Condens 3000 W Природный газ Н			
ZSB 22-3 C 23	Bosch Condens 3000 W Природный газ Н			
Комплектующие для подключения				
№ 869	Монтажная плита для природного газа, для настенной прокладки труб, со сливным вентилем, изделие	7 719 002 091		
№ 269	Монтажная соединительная плита для сжиженного газа, накладная, изделие	7 719 000 661		
№ 893/18	Монтажная соединительная плита, горизонтальная, накладная, изделие	7 719 003 883		
№ 432	Конусный сифон, изделие	7 719 000 763		
HW 25	Гидравлический отделитель			
№ 304	Заглушки, изделие			
Управление				
FW 100	Встраиваемый или навесной регулятор, работающий по наружной температуре			
FR 100	Комнатный регулятор температуры (с программой на неделю)			
FR 10	Комнатный регулятор температуры	7 719 003 516		
MT 10	Механический одноканальный таймер для FR 10	7 719 002 444		
Комплектующие для управления				
FB 100	Дистанционное управление			
FB 10	Дистанционное управление	7 719 003 513		
TB 1	Реле контроля температуры	7 719 002 255		
Другие комплектующие				
NB 100	Нейтрализатор конденсата	7 719 001 994		
№ 839	Нейтрализующий гранулят, изделие	7 719 001 995		
Комплектующие системы отвода дымовых газов				
	(→ глава 7 со стр. 140)			

Таб. 3

1.2.3 Схема 3: один отопительный контур без смесителя и один отопительный контур со смесителем

Отопительная система состоит из:

- настенного газового конденсационного котла Bosch Condens 3000 W
- одного отопительного контура без смесителя
- одного отопительного контура со смесителем
- системы управления по наружной температуре

Отличительные особенности

- Отопительный насос первичного контура работает на гидравлический отделитель; на отопительные контуры работают вторичные отопительные насосы.
- Проверьте количество воды в системе: требуется ли дополнительный расширительный бак?
- В комплект быстрого монтажа HW 2 ...-3 уже входит гидравлический отделитель.

Принцип действия

Для систем с двумя отопительными контурами применяется один комплект быстрого монтажа. Контур со смесителем и без него могут быстро и удобно подключаться и работать через комплект быстрого монтажа HW 2 U/G-3. Комплект быстрого монтажа содержит все необходимые гидравлические и регулирующие компоненты, включая гидравлический отделитель и силовой модуль IPM 2 для двух отопительных контуров. Комплект быстрого монтажа электрически подключается сетевым штекером. Связь с регулятором FW 200, работающим по наружной температуре, осуществляется через двухпроводную шину.

Если регулятор встроен в котёл, то можно применять дистанционное управление FB 10 или FB 100 для регулирования отопительной системы из жилого помещения.

Гидравлика и регулирование (принципиальная схема)

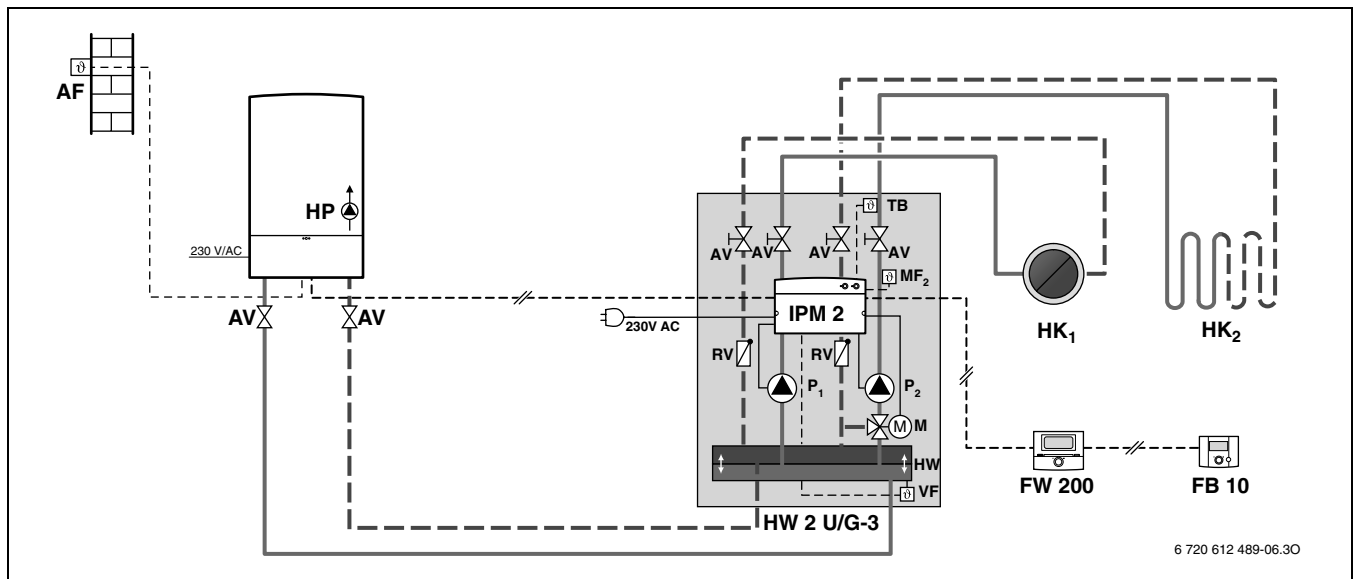


Рис. 7 Пример: два отопительных контура и комплект быстрого монтажа со встроенным гидравлическим отделителем

AF	Датчик наружной температуры	IPM 2	Силовой модуль для двух отопительных контуров
AV	Запорная арматура	M	3-ходовой смеситель
FB 10	Дистанционное управление	P_{1,2}	Отопительный насос (вторичный контур)
FW 200	Регулятор, работающий по наружной температуре	RV	Обратный клапан
HK_{1,2}	Отопительный контур	TB	Реле контроля температуры
HP	Отопительный насос (первичный контур)	MF₂	Датчик температуры контура со смесителем
HW	Гидравлический отделитель	VF	Общий датчик температуры подающей линии

Типовое обозначение	Наименование	№ заказа	Кол-во	Цена
Котёл				
ZSB 14-3 C 23	Bosch Condens 3000 W Природный газ Н			
ZSB 22-3 C 23	Bosch Condens 3000 W Природный газ Н			
Комплектующие для подключения				
№ 869	Монтажная плита для природного газа, для настенной прокладки труб, со сливным вентилем, изделие	7 719 002 091		
№ 269	Монтажная соединительная плита для сжиженного газа, накладная, изделие	7 719 000 661		
№ 893/18	Монтажная соединительная плита, горизонтальная, накладная, изделие	7 719 003 883		
HW 2 U/G-3	Комплект быстрого монтажа для одного отопительного контура со смесителем и одного отопительного контура без смесителя, с гидравлическим отделителем, IPM 2, насосами с регулируемой частотой вращения, ТВ 1, 3-ходовым смесителем с серводвигателем			
№ 432	Конусный сифон, изделие	7 719 000 763		
№ 304	Заглушки, изделие			
Управление				
FW 200	Встраиваемый или навесной регулятор, работающий по наружной температуре			
Комплектующие для управления				
FB 100	Дистанционное управление			
FB 10	Дистанционное управление	7 719 003 513		
Другие комплектующие				
NB 100	Нейтрализатор конденсата	7 719 001 994		
№ 839	Нейтрализующий гранулят, изделие	7 719 001 995		
Комплектующие системы отвода дымовых газов				
	(→ глава 7 со стр. 140)			

Таб. 4

1.2.4 Схема 4: один отопительный контур без смесителя и один отопительный контур со смесителем с разделением системы

Отопительная система состоит из:

- настенного газового конденсационного котла Bosch Condens 3000 W
- одного отопительного контура без смесителя
- одного отопительного контура со смесителем с разделением системы
- системы управления по наружной температуре

Отличительные особенности

- Разделение через теплообменник особенно рекомендуется для существующих и старых установок.
- Отопительный насос первичного контура работает на гидравлический отделитель; на отопительные контуры работают вторичные отопительные насосы.
- Проверьте количество воды в системе: требуется ли дополнительный расширительный бак?

Принцип действия

В старых отопительных системах часто существует опасность несовместимых ингибиторов и прорыва кислорода в отопительную сеть. Это приводит к коррозионным повреждениям, зашламлению котла и

сбоям в работе. Поэтому для разделения системы применяется теплообменник.

Отопительная система, оснащённая гидравлическим отделителем и регулятором FW 200 по наружной температуре, состоит из одного отопительного контура без смесителя и одного отопительного контура со смесителем с разделением системы через теплообменник.

Регулирование температуры вторичного контура происходит по датчику в гидравлическом отделителе через силовой модуль для двух отопительных контуров IPM 2.

В отопительном контуре со смесителем FW 200 регулирует работу насоса и смесителя в первичном контуре теплообменника и отопительного насоса во вторичном контуре теплообменника. Регулировка и регистрация температуры осуществляется через IPM 2. IPM 2 управляет также насосом отопительного контура без смесителя. Связь с регулятором FW 200 осуществляется через двухпроводную шину. Если регулятор встроен в котёл, то пульт дистанционного управления FB 10 или опционально FB 100 может быть установлен в жилой комнате.

Гидравлика и регулирование (принципиальная схема)

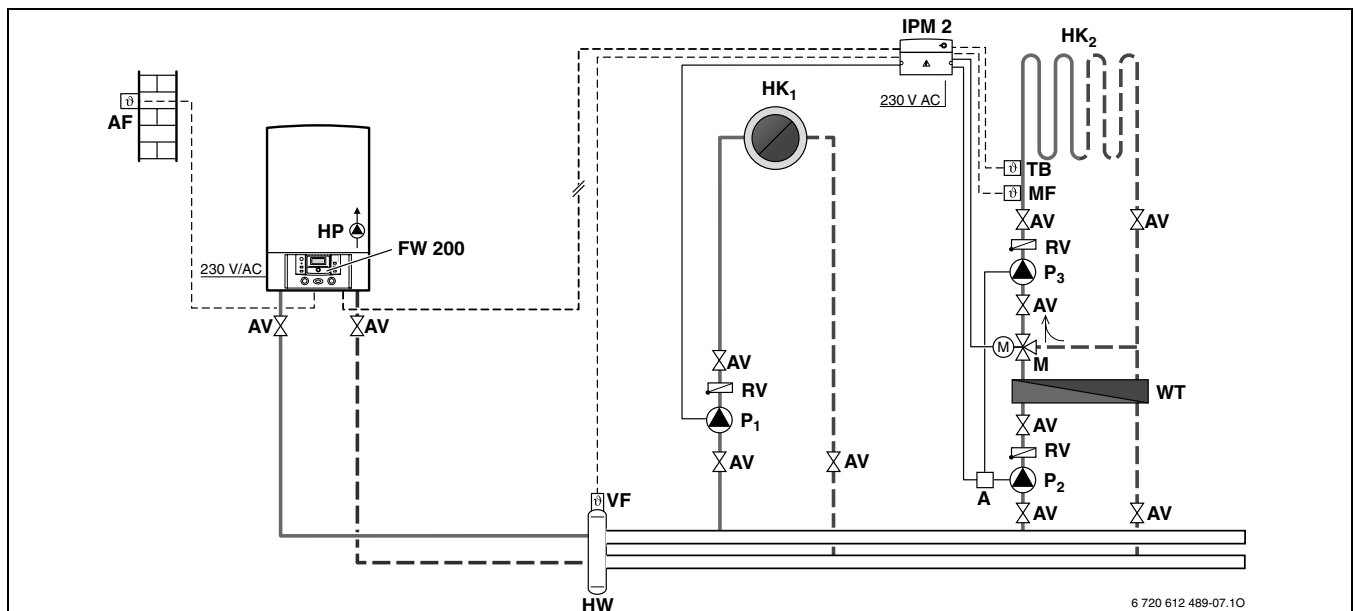


Рис. 8 Пример с гидравлическим отделителем и разделением системы при использовании кислородопроницаемых полимерных труб

A	Ответвленная коробка (заказчика)
AF	Датчик наружной температуры
AV	Запорная арматура
FW 200	Регулятор, работающий по наружной температуре
HK_{1..2}	Отопительный контур
HP	Отопительный насос (первичный контур)
HW	Гидравлический отделитель
IPM 2	Силовой модуль для двух отопительных контуров

M	3-ходовой смеситель DWM ...-2
MF	Датчик температуры контура со смесителем
P_{1..3}	Отопительный насос (вторичный контур)
RV	Обратный клапан
TB	Реле контроля температуры
VF	Датчик температуры подающей линии
WT	Теплообменник

Типовое обозначение	Наименование	№ заказа	Кол-во	Цена
Котёл				
ZSB 14-3 C 23	Bosch Condens 3000 W Природный газ Н			
ZSB 22-3 C 23	Bosch Condens 3000 W Природный газ Н			
Комплектующие для подключения				
№ 869	Монтажная плита для природного газа, для настенной прокладки труб, со сливным вентилем, изделие	7 719 002 091		
№ 269	Монтажная соединительная плита для сжиженного газа, накладная, изделие	7 719 000 661		
№ 893/18	Монтажная соединительная плита, горизонтальная, накладная, изделие	7 719 003 883		
№ 432	Конусный сифон, изделие	7 719 000 763		
HW 25	Гидравлический отделитель	7 719 001 677		
HW 50	Гидравлический отделитель	7 719 001 780		
№ 304	Заглушки, изделие			
Управление				
FW 200	Встраиваемый или навесной регулятор, работающий по наружной температуре			
Комплектующие для управления				
FB 100	Дистанционное управление			
FB 10	Дистанционное управление	7 719 003 513		
IPM 2	Силовой модуль для двух отопительных контуров	7 719 003 518		
DWM 15-2	3-ходовой смеситель	7 719 003 643		
DWM 20-2	3-ходовой смеситель	7 719 003 644		
SM 3-1	Электродвигатель смесителя	7 719 003 642		
TB 1	Реле контроля температуры	7 719 002 255		
Другие комплектующие				
NB 100	Нейтрализатор конденсата	7 719 001 994		
№ 839	Нейтрализующий гранулят, изделие	7 719 001 995		
Комплектующие системы отвода дымовых газов				
	(→ глава 7 со стр. 140)			

Таб. 5

1.2.5 Схема 5: один отопительный контур со смесителем и контур бассейна с разделением системы

Отопительная система состоит из:

- настенного газового конденсационного котла Bosch Condens 3000 W
- одного отопительного контура со смесителем с разделением системы
- контура бассейна с разделением системы
- системы управления по наружной температуре

Отличительные особенности

- Разделение через теплообменник особенно рекомендуется для существующих и старых установок.
- Такой теплообменник служит для догрева воды в бассейне при одновременном разделении системы.
- Отопительный насос первичного контура работает на гидравлический отделитель; на отопительные контуры работают вторичные отопительные насосы.
- Проверьте количество воды в системе: требуется ли дополнительный расширительный бак?
- Необходимо установить предохранительный ограничитель температуры по данным изготовителя обогрева пола.
- Подключение насоса бассейна SDP к регулятору бассейна SDR. При старте насоса бассейна SDP через регулятор бассейна SDR подаётся сигнал на модуль IEM, который включает насос вторичного контура P₃.

Принцип действия

Система оснащена гидравлическим отделителем и регулятором FW 500 по наружной температуре. Она состоит из одного отопительного контура со смесителем и разделением системы через теплообменник и контуром нагрева воды в бассейне с разделением системы через дополнительный теплообменник для догрева.

Регулирование температуры вторичного контура происходит по датчику в гидравлическом отделителе через силовой модуль IPM 1 для одного отопительного контура. IPM 1 служит также для управления отопительным контуром со смесителем, оснащённым насосом P₁, 3-ходовым смесителем, ограничителем температуры и датчиком температуры. Сигнал насоса передаётся также через ответвительную коробку на отопительный насос P₂ для теплоснабжения теплообменника.

Модуль для привязки расширенных отопительных контуров IEM получает сигнал запроса от регулятора бассейна SR. При старте насоса бассейна SDP через регулятор бассейна SDR подаётся сигнал на модуль IEM, от которого включается насос вторичного контура P₃. Для работы IEM требуется разрешение от регулятора FW 500.

Связь с регулятором FW 500, работающим по наружной температуре, осуществляется через 2-проводную шину. Если регулятор встроен в котёл, то пульт дистанционного управления FB 10 или опционально FB 100 может быть установлен в жилой комнате.

Гидравлика и регулирование (принципиальная схема)

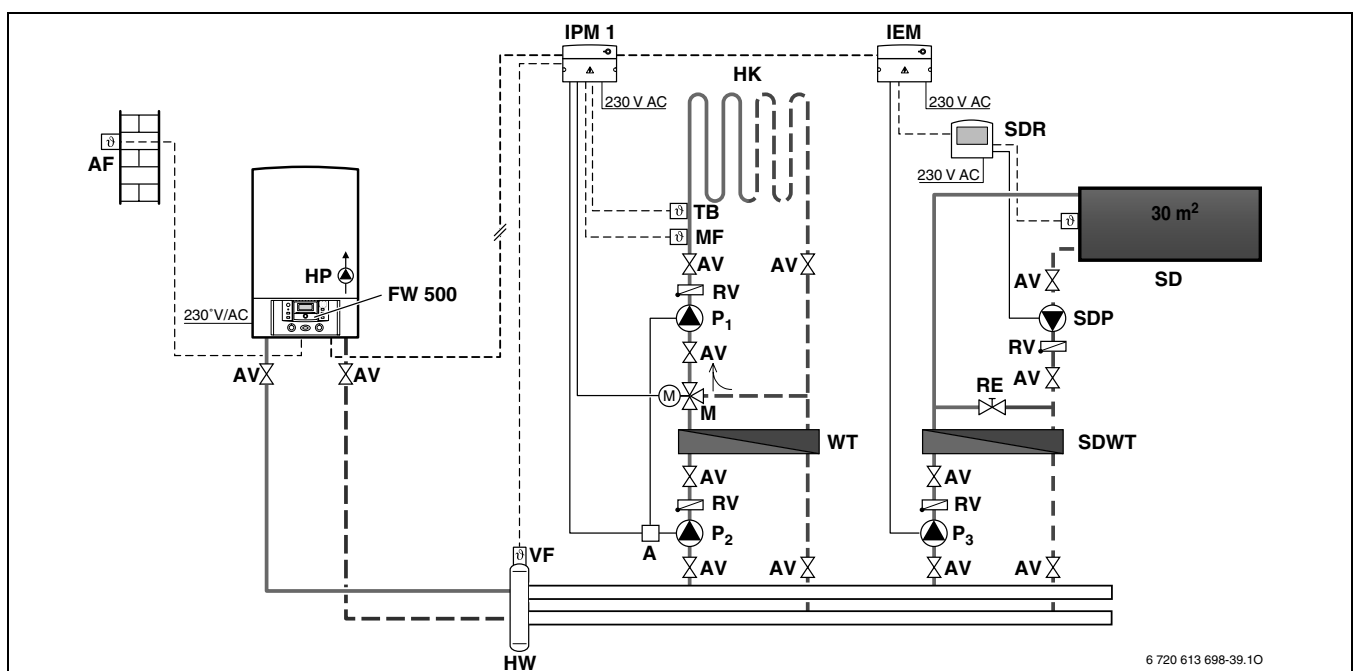


Рис. 9 Пример с гидравлическим отделителем и разделением системы

A	Ответственная коробка (заказчика)	P_{1..3}	Отопительный насос (вторичный контур)
AF	Датчик наружной температуры	RE	Регулятор расхода
AV	Запорная арматура	RV	Обратный клапан
FW 500	Регулятор, работающий по наружной температуре	SD	Бассейн
HK	Отопительный контур	SDP	Насос бассейна
HP	Отопительный насос (первичный контур)	SDR	Регулирование контуром бассейна (заказчика)
HW	Гидравлический отделитель	SDWT	Теплообменник контура бассейна
IEM	Модуль расширения	TB	Реле контроля температуры
IPM 1	Силовой модуль для одного отопительного контура	VF	Датчик температуры подающей линии
M	3-ходовой смеситель DWM ...-2	WT	Теплообменник
MF	Датчик температуры контура со смесителем		

Типовое обозначение	Наименование	№ заказа	Кол-во	Цена
Котёл				
ZSB 14-3 C 23	Bosch Condens 3000 W Природный газ Н			
ZSB 22-3 C 23	Bosch Condens 3000 W Природный газ Н			
Комплектующие для подключения				
№ 869	Монтажная плита для природного газа, для настенной прокладки труб, со сливным вентилем, изделие	7 719 002 091		
№ 269	Монтажная соединительная плита для сжиженного газа, накладная, изделие	7 719 000 661		
№ 893/18	Монтажная соединительная плита, горизонтальная, накладная, изделие	7 719 003 231		
№ 432	Конусный сифон, изделие	7 719 000 763		
HW 25	Гидравлический отделитель	7 719 001 677		
HW 50	Гидравлический отделитель	7 719 001 780		
№ 304	Заглушки, изделие	7 709 000 227		
Управление				
FW 500	Встраиваемый или навесной регулятор, работающий по наружной температуре	7 719 002 957		
Комплектующие для управления				
FB 100	Дистанционное управление	7 719 002 938		
FB 10	Дистанционное управление	7 719 002 942		
IPM 1	Силовой модуль для одного отопительного контура	7 719 002 738		
IEM	Модуль расширения	7 719 002 968		
DWM 15-2	3-ходовой смеситель	7 719 003 643		
DWM 20-2	3-ходовой смеситель	7 719 003 644		
SM 3-1	Электродвигатель смесителя	7 719 003 642		

Таб. 6

Типовое обозначение	Наименование	№ заказа	Кол-во	Цена
ТВ 1	Реле контроля температуры	7 719 002 255		
Другие комплектующие				
NB 100	Нейтрализатор конденсата	7 719 001 994		
№ 839	Нейтрализующий гранулят, изделие	7 719 001 995		
Комплектующие системы отвода дымовых газов				
	(→ глава 7 со стр. 140)			

Таб. 6

1.3 Отопительные системы с приготовлением горячей воды в бойлере с косвенным нагревом

1.3.1 Схема 6: отопительный контур без смесителя и без гидравлического отделителя

Отопительная система состоит из:

- настенного газового конденсационного котла Bosch Condens 3000 W со встроенным 3-ходовым клапаном и приоритетной загрузкой бойлера
- одного отопительного контура без смесителя
- бойлера
- системы регулирования по наружной температуре или, как вариант, системы регулирования по комнатной температуре

Отличительные особенности

- Приготовление горячей воды в бойлере.
- Регулятор FW..., работающий по наружной температуре, предпочтительнее из-за высокой степени использования конденсационного тепла.
- Установите группу безопасности
- Проверьте количество воды в системе: требуется ли дополнительный расширительный бак?
- В контрольном помещении, где установлен комнатный регулятор температуры FR 110, не должно быть термостатических вентилей на отопительных приборах.
- Применение гидравлического отделителя в системах с трубами, не пропускающими кислород: при обогреве полов с расходом воды менее 1000 л/ч можно не устанавливать гидравлический отделитель, как показано на рис. 12.

- Возможно электрическое подключение циркуляционного насоса ZP непосредственно в электронную систему котла. В этом случае управление программой циркуляционного насоса осуществляется через FW 100 или FR 110.

Принцип действия

Системы простой конструкции с отопительным контуром без смесителя, без гидравлического отделителя и с одним бойлером могут работать как по наружной, так и по комнатной температуре.

Для регулирования по наружной температуре имеется **регулятор FW 100, который можно установить как в котле, так и в помещении**. При использовании встроенного регулятора можно удобно управлять отопительной системой из жилого помещения с пульта дистанционного управления FB 10 или опционально с FB 100.

Системы регулирования по комнатной температуре для работы с бойлерами оснащаются регулятором FR 110, в котором имеется программа приготовления горячей воды.

Связь между конденсационным котлом и системой управления осуществляется через двухпроводную шину.

Гидравлика и регулирование (принципиальная схема)

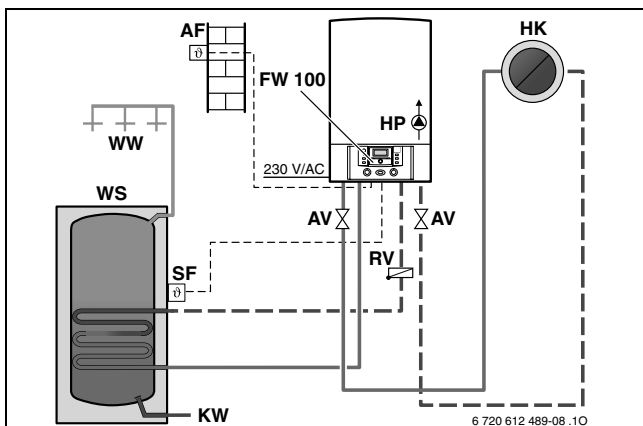


Рис. 10 Пример с регулятором FW 100, работающим по наружной температуре

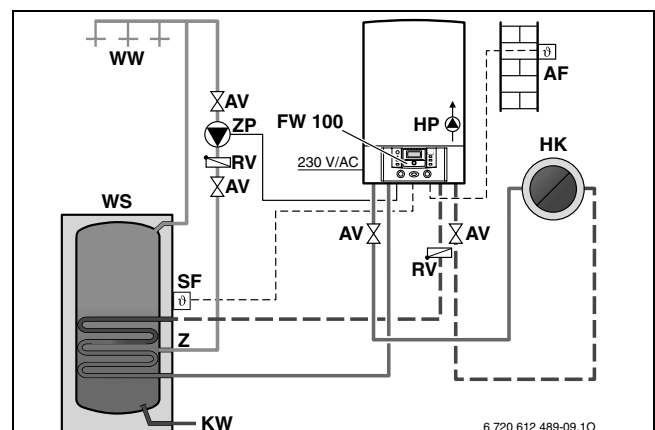


Рис. 11 Пример с регулятором FW 100, работающим по наружной температуре, и циркулирующей горячей воды

Пояснения к рис. 10 - 13:

AF	Датчик наружной температуры
AV	Запорная арматура
FR 110	Комнатный регулятор температуры
FW 100	Регулятор, работающий по наружной температуре
HK	Отопительный контур
HP	Отопительный насос (первичный контур)
KW	Вход холодной воды

RV	Обратный клапан
SF	Датчик температуры бойлера
TB	Реле контроля температуры
WS	Бойлер
WW	Выход горячей воды
Z	Циркуляция
ZP	Циркуляционный насос

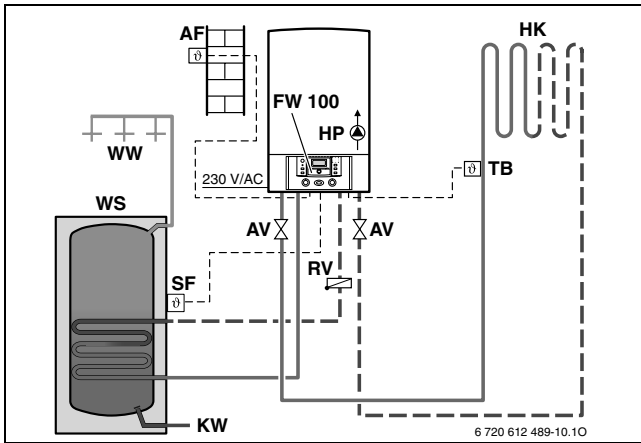


Рис. 12 Пример с регулятором FW 100, работающим по наружной температуре, и обогревом пола с расходом до 1000 л/ч

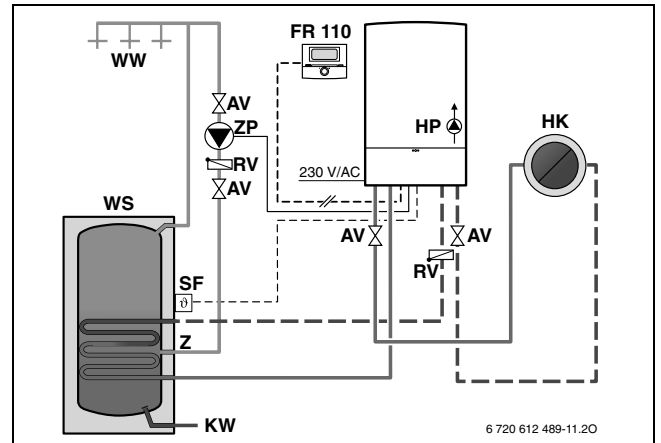


Рис. 13 Пример с регулятором FR 100, работающим по комнатной температуре, и циркуляцией воды

Типовое обозначение	Наименование	№ заказа	Кол-во	Цена
Котёл				
ZSB 14-3 C 23	Bosch Condens 3000 W Природный газ Н			
ZSB 22-3 C 23	Bosch Condens 3000 W Природный газ Н			
Комплектующие для подключения				
№ 869	Монтажная плита для природного газа, для настенной прокладки труб, со сливным вентиляем, изделие	7 719 002 091		
№ 269	Монтажная соединительная плита для сжиженного газа, накладная, изделие	7 719 000 661		
№ 893/18	Монтажная соединительная плита, горизонтальная, накладная, изделие	7 719 003 883		
№ 432	Конусный сифон, изделие	7 719 000 763		
Бойлер ГВС				
	(→ глава 4 со стр. 94)			
Управление				
FW 100	Встраиваемый или навесной регулятор, работающий по наружной температуре			
FR 110	Комнатный регулятор температуры (с программой на неделю)			
Комплектующие для управления				
FB 100	Дистанционное управление			
FB 10	Дистанционное управление	7 719 003 513		
TB 1	Реле контроля температуры	7 719 002 255		

Таб. 7

Типовое обозначение	Наименование	№ заказа	Кол-во	Цена
Другие комплектующие				
NB 100	Нейтрализатор конденсата	7 719 001 994		
№ 839	Нейтрализующий гранулят, изделие	7 719 001 995		
Комплектующие системы отвода дымовых газов				
	(→ глава 7 со стр. 140)			

Таб. 7

1.3.2 Схема 7: отопительный контур без смесителя с гидравлическим отделителем

Отопительная система состоит из:

- настенного газового конденсационного котла Bosch Condens 3000 W со встроенным 3-ходовым клапаном и приоритетной загрузкой бойлера
- одного отопительного контура без смесителя
- бойлера
- системы управления по наружной температуре

Отличительные особенности

- Приготовление горячей воды в отдельно стоящем бойлере.
- Применение гидравлического отделителя в системах с трубами, не пропускающими кислород: при обогреве полов с расходом воды менее 1000 л/ч можно не устанавливать гидравлический отделитель.
- Проверьте количество воды в системе: требуется ли дополнительный расширительный бак?
- Установите группу безопасности по DIN 1988.
- Необходимо установить предохранительный ограничитель по данным изготовителя обогрева пола.
- Возможно электрическое подключение циркуляционного насоса ZP непосредственно в электронную систему котла. В этом случае управление программой циркуляционного насоса осуществляется через FW 100.

Принцип действия

Системы с нормальным расходом горячей воды и гидравлическим отделителем имеют обычную схему приоритетного включения бойлера.

Управление отопительным контуром без смесителя с гидравлическим отделителем осуществляется преимущественно регулятором FW 100, работающим по наружной температуре.

Отопительный насос (вторичного контура) включается от конденсационного котла. Регулирование температуры осуществляется температурным датчиком VF в гидравлическом отделителе, а также через конденсационный котёл. Реле контроля температуры TB в контуре обогрева полов также должно быть подключено к конденсационному котлу.

Регулятор FW 100 может устанавливаться как в помещении, так и встраиваться в котёл. При использовании встроенного регулятора можно удобно управлять отопительной системой из жилого помещения с пульта дистанционного управления FB 10 или опционально с FB 100. Связь между конденсационным котлом и системой управления осуществляется через двухпроводную шину.

Как вариант, можно также применять регулятор FR 110, работающий по комнатной температуре.

Гидравлика и регулирование (принципиальная схема)

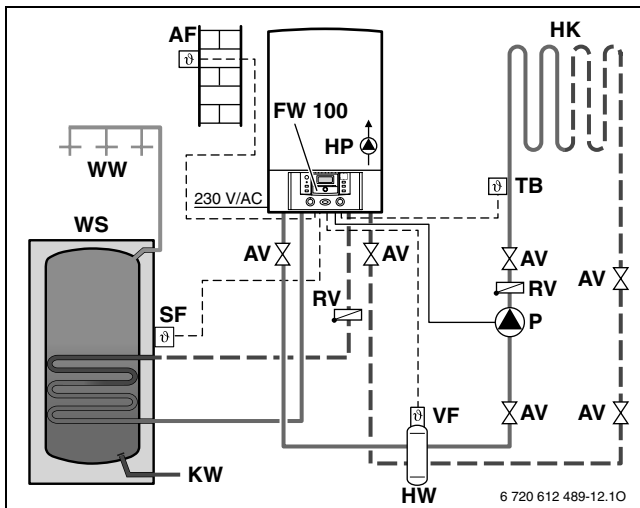


Рис. 14 Пример с обогревом пола с расходом более 1000 л/ч

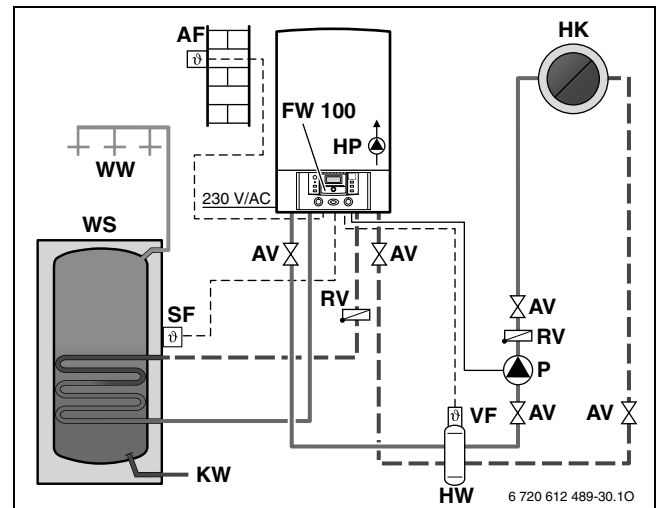


Рис. 15 Пример с отопительным контуром без смесителя

Пояснения к рис. 14 и рис. 15:

AF	Датчик наружной температуры
AV	Запорная арматура
FW 100	Регулятор, работающий по наружной температуре
HK	Отопительный контур
HP	Отопительный насос (первичный контур)
HW	Гидравлический отделитель
KW	Вход холодной воды

P	Отопительный насос (вторичный контур)
RV	Обратный клапан
SF	Датчик температуры бойлера
TB	Реле контроля температуры
VF	Датчик температуры подающей линии
WS	Бойлер
WW	Выход горячей воды

Типовое обозначение	Наименование	№ заказа	Кол-во	Цена
Котёл				
ZSB 14-3 C 23	Bosch Condens 3000 W Природный газ Н			
ZSB 22-3 C 23	Bosch Condens 3000 W Природный газ Н			
Комплектующие для подключения				
№ 869	Монтажная плита для природного газа, для настенной прокладки труб, со сливным вентилем, изделие	7 719 002 091		
№ 269	Монтажная соединительная плита для сжиженного газа, накладная, изделие	7 719 000 661		
№ 893/18	Монтажная соединительная плита, горизонтальная, накладная, изделие	7 719 003 883		
HW 25	Гидравлический отделитель	7 719 001 677		
HW 50	Гидравлический отделитель	7 719 001 780		
№ 432	Конусный сифон, изделие	7 719 000 763		
Бойлер ГВС				
	(→ глава 4 со стр. 94)			
Управление				
FW 100	Встраиваемый или навесной регулятор, работающий по наружной температуре			
FR 110	Комнатный регулятор температуры (с программой на неделю)			
Комплектующие для управления				
FB 100	Дистанционное управление			
FB 10	Дистанционное управление	7 719 003 513		
ТВ 1	Реле контроля температуры	7 719 002 255		
Другие комплектующие				
NB 100	Нейтрализатор конденсата	7 719 001 994		
№ 839	Нейтрализующий гранулят, изделие	7 719 001 995		
Комплектующие системы отвода дымовых газов				
	(→ глава 7 со стр. 140)			

Таб. 8

1.3.3 Схема 8: отопительный контур со смесителем с гидравлическим отделителем

Отопительная система состоит из:

- настенного газового конденсационного котла Bosch Condens 3000 W со встроенным 3-ходовым клапаном и приоритетной загрузкой бойлера
- контура обогрева полов
- бойлера
- системы управления по наружной температуре

Отличительные особенности

- Приготовление горячей воды в отдельно стоящем бойлере.
- Применение гидравлического отделителя в системах с трубами, не пропускающими кислород: при обогреве полов с расходом воды менее 1000 л/ч можно не устанавливать гидравлический отделитель.
- Проверьте количество воды в системе: требуется ли дополнительный расширительный бак?
- Установите группу безопасности по DIN 1988.
- Необходимо установить предохранительный ограничитель по данным изготовителя обогрева пола.
- При подключении бойлера после гидравлического отделителя нужно на регуляторе температуры подающей линии задать максимальную отопительную мощность.

- Подключение циркуляционного насоса ZP к IPM 2. Управление программой циркуляционного насоса осуществляется через FW 100.

Принцип действия

В системах с большими бойлерами или с обеспечением бесперебойного отопления бойлеры всегда подключаются на стороне вторичного контура гидравлического отделителя.

Для параллельной работы отопительного контура со смесителем и контура ГВС требуется регулятор FW 100, работающий по наружной температуре, вместе с силовым модулем IPM 2 для двух отопительных контуров. IPM 2 регулирует и контролирует отопительный контур со смесителем и отопительным насосом, 3-ходовой смеситель, ограничитель температуры и датчик. Управление бойлером с загрузочным насосом также осуществляется через IPM 2. Также регулирование температуры с температурным датчиком VF в гидравлическом отделителе осуществляется через IPM 2.

Связь с регулятором FW 100, работающим по наружной температуре, осуществляется через 2-проводную шину. Если регулятор встроен в котёл, то пульт дистанционного управления FB 10 или опционально FB 100 может быть установлен в жилой комнате.

Гидравлика и регулирование (принципиальная схема)

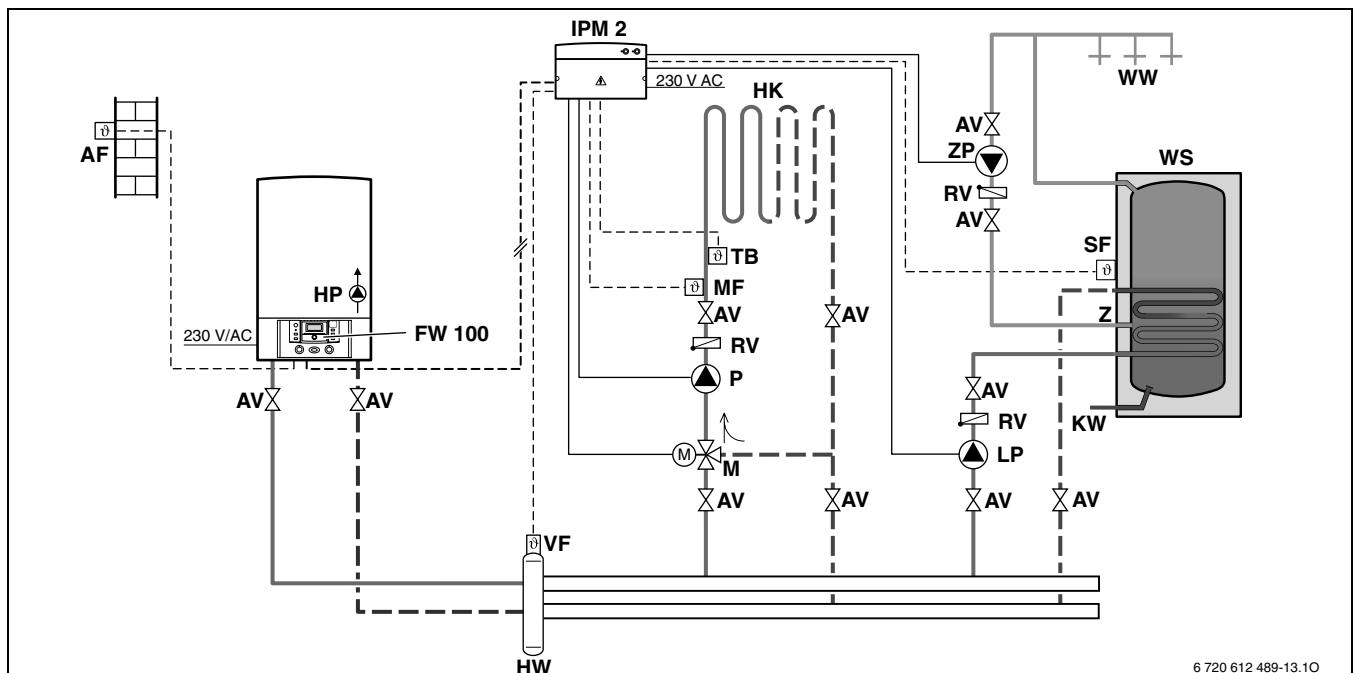


Рис. 16 Пример гидравлического отделителя с бойлером и отопительным контуром со смесителем

AF	Датчик наружной температуры	HP	Отопительный насос (первичный контур)
AV	Запорная арматура	HW	Гидравлический отделитель
FW 100	Регулятор, работающий по наружной температуре	IPM 2	Силовой модуль для двух отопительных контуров
HK	Отопительный контур	KW	Вход холодной воды

LP	Загрузочный насос бойлера	TB	Реле контроля температуры
M	3-ходовой смеситель	VF	Общий датчик температуры подающей линии
MF	Датчик температуры контура со смесителем	WS	Бойлер
P	Отопительный насос (вторичный контур)	WW	Выход горячей воды
RV	Обратный клапан	Z	Циркуляция
SF	Датчик температуры бойлера	ZP	Циркуляционный насос

Типовое обозначение	Наименование	№ заказа	Кол-во	Цена
Котёл				
ZSB 14-3 C 23	Bosch Condens 3000 W Природный газ Н			
ZSB 22-3 C 23	Bosch Condens 3000 W Природный газ Н			
Комплектующие для подключения				
№ 869	Монтажная плита для природного газа, для настенной прокладки труб, со сливным вентилем, изделие	7 719 002 091		
№ 269	Монтажная соединительная плита для сжиженного газа, накладная, изделие	7 719 000 661		
№ 893/18	Монтажная соединительная плита, горизонтальная, накладная, изделие	7 719 003 883		
HW 25	Гидравлический отделитель	7 719 001 677		
HW 50	Гидравлический отделитель	7 719 001 780		
№ 432	Конусный сифон, изделие	7 719 000 763		
№ 304	Заглушки, изделие			
Бойлер ГВС				
	(→ глава 4 со стр. 94)			
Управление				
FW 100	Встраиваемый или навесной регулятор, работающий по наружной температуре			
Комплектующие для управления				
FB 100	Дистанционное управление			
FB 10	Дистанционное управление	7 719 003 513		

Таб. 9

Типовое обозначение	Наименование	№ заказа	Кол-во	Цена
IPM 2	Силовой модуль для двух отопительных контуров	7 719 003 518		
DWM 15-2	3-ходовой смеситель	7 719 003 643		
DWM 20-2	3-ходовой смеситель	7 719 003 644		
SM 3-1	Электродвигатель смесителя	7 719 003 642		
ТВ 1	Реле контроля температуры	7 719 002 255		
Другие комплектующие				
NB 100	Нейтрализатор конденсата	7 719 001 994		
№ 839	Нейтрализующий гранулят, изделие	7 719 001 995		
Комплектующие системы отвода дымовых газов				
	(→ глава 7 со стр. 140)			

Таб. 9

1.3.4 Схема 9: один отопительный контур без смесителя и один отопительный контур со смесителем

Отопительная система состоит из:

- настенного газового конденсационного котла Bosch Condens 3000 W со встроенным 3-ходовым клапаном и приоритетной загрузкой бойлера
- одного отопительного контура без смесителя
- одного отопительного контура со смесителем
- бойлера
- системы управления по наружной температуре

Отличительные особенности

- Приготовление горячей воды в отдельно стоящем бойлере.
- Отопительный насос первичного контура работает на гидравлический отделитель; на отопительные контуры работают вторичные отопительные насосы.
- В комплект быстрого монтажа HW 2 ...-3 уже входит гидравлический отделитель.
- Проверьте количество воды в системе: требуется ли дополнительный расширительный бак?
- Установите группу безопасности по DIN 1988.

- Возможно электрическое подключение циркуляционного насоса ZP непосредственно в электронную систему котла. В этом случае управление программой циркуляционного насоса осуществляется через FW 200.

Принцип действия

Для систем с двумя отопительными контурами применяется один комплект быстрого монтажа. Контур со смесителем и без него могут быстро и удобно подключаться и работать через комплект быстрого монтажа HW 2 U/G-3. Комплект быстрого монтажа содержит все необходимые гидравлические и регулирующие компоненты, включая силовой модуль IPM 2 для двух отопительных контуров.

Электрическое подключение комплекта быстрого монтажа осуществляется через сетевой штекер.

Связь с регулятором FW 200, работающим по наружной температуре, осуществляется через двухпроводную шину.

Если регулятор встроен в котёл, то можно применять дистанционное управление FB 10 или FB 100 для регулирования отопительной системы из жилого помещения.

Гидравлика и регулирование (принципиальная схема)

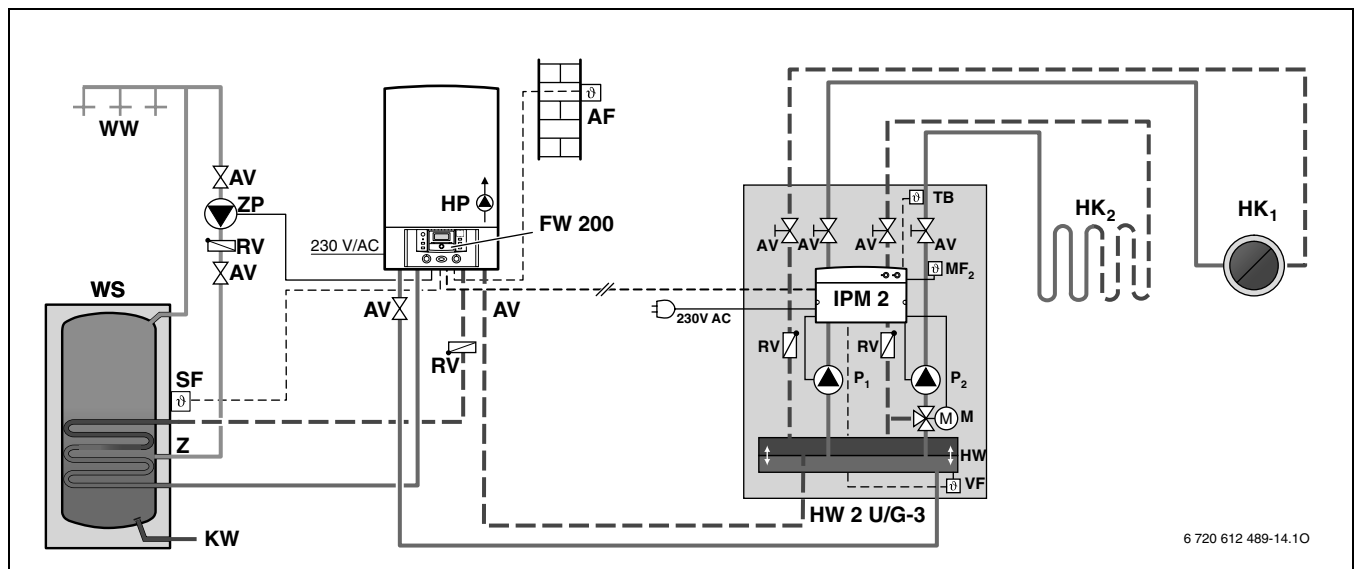


Рис. 17 Пример комплекта быстрого монтажа с бойлером и двумя отопительными контурами

AF	Датчик наружной температуры	RV	Обратный клапан
AV	Запорная арматура	TB	Реле контроля температуры
FW 200	Регулятор, работающий по наружной температуре	VF	Общий датчик температуры подающей линии
HK_{1,2}	Отопительный контур	KW	Вход холодной воды
HP	Отопительный насос (первичный контур)	SF	Датчик температуры бойлера
HW	Гидравлический отделитель	WS	Бойлер
IPM 2	Силовой модуль для двух отопительных контуров	WW	Выход горячей воды
MF₂	Датчик температуры контура со смесителем	Z	Циркуляция
M	3-ходовой смеситель	ZP	Циркуляционный насос
P_{1,2}	Отопительный насос (вторичный контур)		

Типовое обозначение	Наименование	№ заказа	Кол-во	Цена
Котёл				
ZSB 14-3 C 23	Bosch Condens 3000 W Природный газ Н			
ZSB 22-3 C 23	Bosch Condens 3000 W Природный газ Н			
Комплектующие для подключения				
№ 869	Монтажная плита для природного газа, для настенной прокладки труб, со сливным вентилем, изделие	7 719 002 091		
№ 269	Монтажная соединительная плита для сжиженного газа, накладная, изделие	7 719 000 661		
№ 893/18	Монтажная соединительная плита, горизонтальная, накладная, изделие	7 719 003 883		
HW 2 U/G-3	Комплект быстрого монтажа для одного отопительного контура со смесителем и одного отопительного контура без смесителя, с гидравлическим отделителем, IPM 2, насосами с регулируемой частотой вращения, ТВ 1, 3-ходовым смесителем с серводвигателем	7 719 000 763		
№ 432	Конусный сифон, изделие			
Бойлер ГВС				
	(→ глава 4 со стр. 94)			
Управление				
FW 200	Встраиваемый или навесной регулятор, работающий по наружной температуре			
Комплектующие для управления				
FB 100	Дистанционное управление			
FB 10	Дистанционное управление	7 719 003 513		
Другие комплектующие				
NB 100	Нейтрализатор конденсата	7 719 001 994		
№ 839	Нейтрализующий гранулят, изделие	7 719 001 995		
Комплектующие системы отвода дымовых газов				
	→ глава 7, стр. 140			

Таб. 10

1.3.5 Схема 10: два отопительных контура со смесителями с гидравлическим отделителем и двумя бойлерами

Отопительная система состоит из:

- настенного газового конденсационного котла Bosch Condens 3000 W
- двух отопительных контуров со смесителями
- двух бойлеров
- системы управления по наружной температуре

Отличительные особенности

- Приготовление горячей воды в двух отдельно стоящих бойлерах.
- Применение гидравлического отделителя в системах с трубами, не пропускающими кислород: при обогреве полов с расходом воды менее 1000 л/ч можно не устанавливать гидравлический отделитель.
- Проверьте количество воды в системе: требуется ли дополнительный расширительный бак?
- Установите группу безопасности по DIN 1988.
- Необходимо установить механический предохранительный ограничитель температуры по данным изготовителя обогрева пола.
- При подключении бойлера после гидравлического отделителя нужно на регуляторе температуры подающей линии задать максимальную отопительную мощность.
- Подключение циркуляционного насоса ZP к IPM 2. Управление программой циркуляционного насоса осуществляется через FW 500.

Принцип действия

В системах с большими бойлерами или с обеспечением бесперебойного отопления бойлеры всегда подключаются на стороне вторичного контура гидравлического отделителя.

Для параллельной работы обоих отопительных контуров со смесителями и обоих бойлеров требуется регулятор FW 500, работающий по наружной температуре. FW 500 регулирует работу отопительной системы вместе с силовым модулем IPM 2 для двух отопительных контуров и одним дополнительным модулем IPM 2 для двух бойлеров.

IPM 2 для управления отопительными контурами регулирует и контролирует отопительные насосы, 3-ходовые смесители, ограничители и датчики температуры, а также датчик температуры подающей линии в гидравлическом отделителе.

Для управления приготовлением горячей воды в контуре ГВС, IPM 2 регулирует и контролирует загрузочные насосы бойлеров, датчики температуры бойлеров и при необходимости циркуляционные насосы.

Связь с регулятором FW 500, работающим по наружной температуре, осуществляется через 2-проводную шину. Если регулятор встроен в котёл, то пульт дистанционного управления FB 10 или опционально FB 100 может быть установлен в жилой комнате.

Гидравлика и регулирование (принципиальная схема)

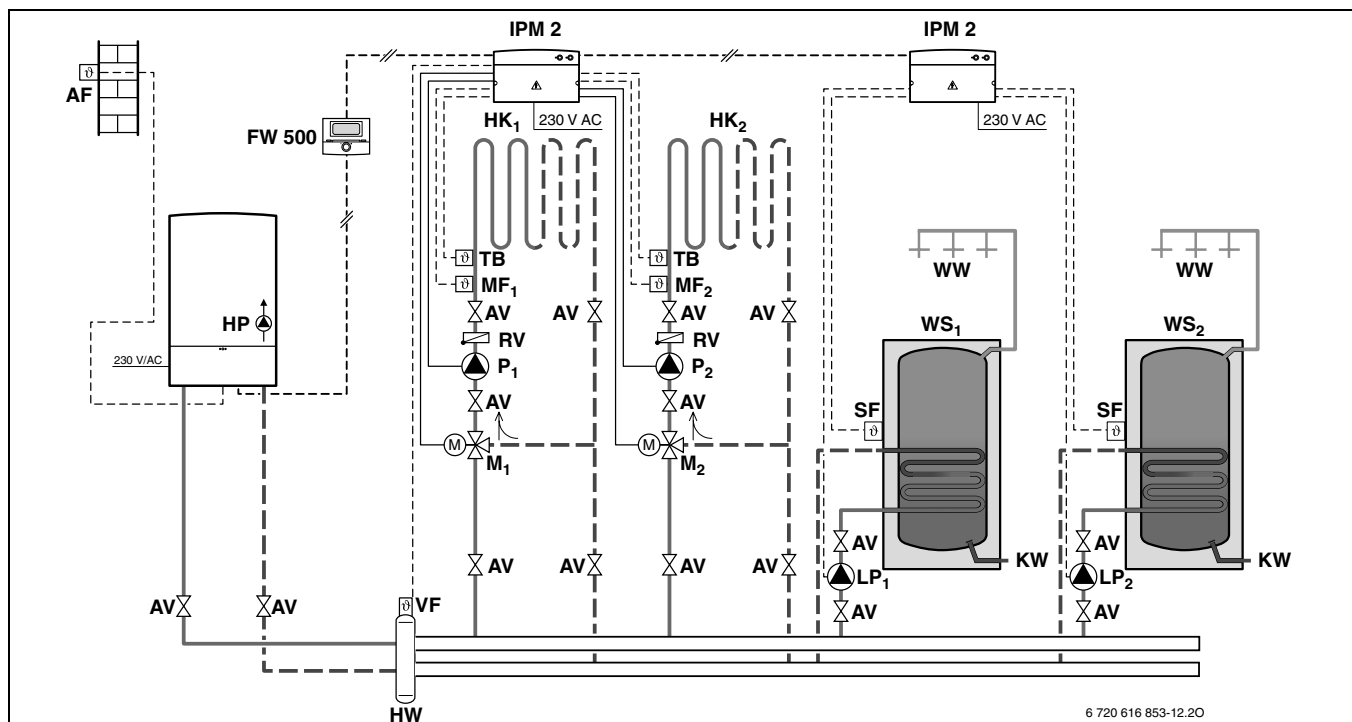


Рис. 18 Пример гидравлического отделителя с двумя бойлерами и двумя отопительными контурами

AF	Датчик наружной температуры	M_{1,2}	3-ходовой смеситель
AV	Запорная арматура	P_{1,2}	Отопительный насос (вторичный контур), макс. 250 Вт
FW 500	Регулятор, работающий по наружной температуре	RV	Обратный клапан
HK_{1,2}	Отопительный контур	TB	Реле контроля температуры
HP	Отопительный насос (первичный контур)	VF	Общий датчик температуры подающей линии
HW	Гидравлический отделитель	KW	Вход холодной воды
IPM 2	Силовой модуль для двух отопительных контуров	SF	Датчик температуры бойлера
LP_{1,2}	Загрузочный насос бойлера, макс. 250 Вт (LP ₁ + LP ₂ макс. 250 Вт)	WS_{1,2}	Бойлер
MAG	Мембранный расширительный бак	WW	Выход горячей воды
MF_{1,2}	Датчик температуры контура со смесителем		

Типовое обозначение	Наименование	№ заказа	Кол-в	Цена
Котёл				
ZSB 22-3 C 23	Bosch Condens 3000 W Природный газ Н			
Комплектующие для подключения				
№ 869	Монтажная плита для природного газа, для настенной прокладки труб, со сливным вентилем, изделие	7 719 002 091		
№ 269	Монтажная соединительная плита для сжиженного газа, накладная, изделие	7 719 000 661		
№ 893/18	Монтажная соединительная плита, горизонтальная, накладная, изделие	7 719 003 883		
HW 50	Гидравлический отделитель	7 719 001 780		
№ 432	Конусный сифон, изделие	7 719 000 763		
№ 304	Заглушки, изделие			
Бойлер ГВС				
	(см. главу 4 со стр. 94)			
Управление				
FW 500	Встраиваемый или навесной регулятор, работающий по наружной температуре			
Комплектующие для управления				
FB 100	Дистанционное управление			
FB 10	Дистанционное управление	7 719 003 513		
IPM 2	Силовой модуль для двух отопительных контуров	7 719 003 518		
DWM 15-2	3-ходовой смеситель	7 719 003 643		
DWM 20-2	3-ходовой смеситель	7 719 003 644		
SM 3-1	Электродвигатель смесителя	7 719 003 642		
TB 1	Реле контроля температуры	7 719 002 255		

Таб. 11

Типовое обозначение	Наименование	№ заказа	Кол-в	Цена
Другие комплектующие				
NB 100	Нейтрализатор конденсата	7 719 001 994		
№ 839	Нейтрализующий гранулят, изделие	7 719 001 995		
Комплектующие системы отвода дымовых газов				
	(→ глава 7 со стр. 140)			

Таб. 11

1.3.6 Схема 11: отопительная система с несколькими отопительными контурами, контурами воздушного отопления и двумя отдельными системами приготовления горячей воды

Отопительная система состоит из:

- газового настенного конденсационного котла Bosch Condens 3000 W со встроенным 3-ходовым клапаном и приоритетной загрузкой бойлера
- одного отопительного контура без смесителя
- одного отопительного контура со смесителем
- двух контуров воздушного отопления
- двух отдельных бойлеров
- системы управления по наружной температуре

Отличительные особенности

- Приготовление горячей воды в обеих системах с использованием обычных бойлеров.
- Проверьте количество воды в системе: требуется ли дополнительный расширительный бак?
- Установите группу безопасности по DIN 1988.
- При подключении бойлера после гидравлического отделителя нужно на регуляторе температуры подающей линии установить максимальную отопительную мощность.
- Подключение бойлера перед гидравлическим отделителем (система I) позволяет проводить термическую дезинфекцию. Управление программой насоса для дезинфекции TDP осуществляется через FW 500.
- Подключение циркуляционного насоса ZP обычного бойлера (система II) к IPM 1. Управление программой циркуляционного насоса осуществляется через FW 500.
- Подключение обоих контуров воздушного отопления через модуль расширения IEM. При потребности в тепле через термостаты на модуль IEM подаётся сигнал, который включает насос вторичного контура P₃ или P₄ для нагрева.

Принцип действия

В системах с большими бойлерами или с обеспечением бесперебойного отопления бойлеры всегда подключаются на стороне вторичного контура гидравлического отделителя.

Если подключается дополнительный бойлер, то его также можно установить в первичный контур перед гидравлическим отделителем.

Для работы двух отопительных контуров, двух контуров воздушного отопления и двух бойлеров ГВС требуется регулятор FW 500, работающий по наружной температуре. FW 500 вместе с силовыми модулем IPM 2 регулирует оба отопительных контура. Функция включения-выключения для управления насосами системы отопления, 3-ходовым смесителем, предохранительным ограничителем температуры и температурным датчиком осуществляется также через IPM 2, а регулирование температуры подающей линии реализуется через датчик температуры подающей линии в гидравлическом отделителе.

IPM 1, для управления приготовлением горячей воды за гидравлическим отделителем, регулирует и контролирует загрузочный насос бойлера, датчик температуры бойлера и при необходимости циркуляционный насос.

Бойлер горячей воды перед гидравлическим разделителем регулируется через конденсационный котёл.

Управление обоими контурами воздушного отопления осуществляется через модуль соединения расширенных отопительных контуров IEM. При потребности в тепле на модуль IEM подаётся сигнал термостатов, который включает насос вторичного контура P₃ или P₄ для нагрева.

Для работы IEM требуется разрешение от регулятора FW 500. Связь с регулятором FW 500, работающим по наружной температуре, осуществляется через 2-проводную шину. Если регулятор встроен в котёл, то пульт дистанционного управления FB 10 или опционально FB 100 может быть установлен в жилой комнате.

Гидравлика и регулирование (принципиальная схема)

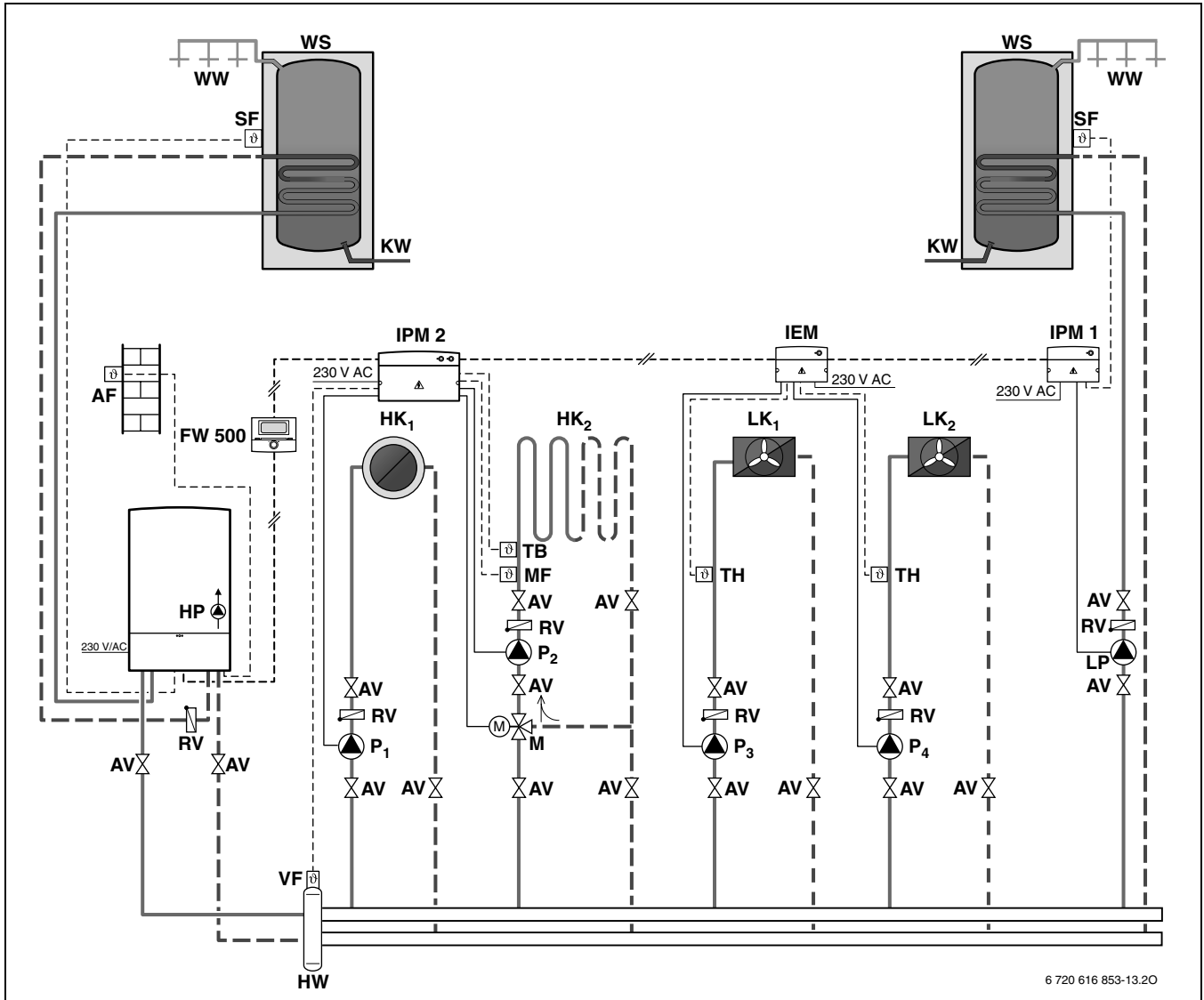


Рис. 19 Пример гидравлического отделителя с двумя бойлерами и четырьмя отопительными контурами

AF	Датчик наружной температуры
AV	Запорная арматура
FW 500	Регулятор, работающий по наружной температуре
HK_{1,2}	Отопительный контур
HP	Отопительный насос (первичный контур)
HW	Гидравлический отделитель
IEM	Модуль расширения
IPM 1	Силовой модуль для одного отопительного контура
IPM 2	Силовой модуль для двух отопительных контуров
LK_{1,2}	Контур воздушного отопления
MF	Датчик температуры контура со смесителем
M	3-ходовой смеситель
P_{1..4}	Отопительный насос (вторичный контур), макс. 250 Вт
RV	Обратный клапан
TB	Реле контроля температуры
TH	Термостат
VF	Общий датчик температуры подающей линии
KW	Вход холодной воды
SF	Датчик температуры бойлера
WS	Бойлер
WW	Выход горячей воды

Типовое обозначение	Наименование	№ заказа	Колво	Цена
Котёл				
ZSB 22-3 C 23	Bosch Condens 3000 W Природный газ Н			
Комплектующие для подключения				
№ 869	Монтажная плита для природного газа, для настенной прокладки труб, со сливным вентилем, изделие	7 719 002 091		
№ 269	Монтажная соединительная плита для сжиженного газа, накладная, изделие	7 719 000 661		
№ 893/18	Монтажная соединительная плита, горизонтальная, накладная, изделие	7 719 003 883		
HW 50	Гидравлический отделитель	7 719 001 780		
№ 432	Конусный сифон, изделие	7 719 000 763		
Бойлер ГВС				
	(см. главу 4 со стр. 94)			
Управление				
FW 500	Встраиваемый или навесной регулятор, работающий по наружной температуре			
Комплектующие для управления				
FB 100	Дистанционное управление			
FB 10	Дистанционное управление	7 719 003 513		
IPM 1	Силовой модуль для одного отопительного контура	7 719 003 517		
№ 1143	Монтажный комплект для IPM 1, изделие			
IPM 2	Силовой модуль для двух отопительных контуров	7 719 003 518		

Таб. 12

Типовое обозначение	Наименование	№ заказа	Колво	Цена
IEM	Модуль расширения			
DWM 15-2	3-ходовой смеситель	7 719 003 643		
DWM 20-2	3-ходовой смеситель	7 719 003 644		
SM 3-1	Электродвигатель смесителя	7 719 003 642		
TB 1	Реле контроля температуры	7 719 002 255		
Другие комплектующие				
NB 100	Нейтрализатор конденсата	7 719 001 994		
№ 839	Нейтрализующий гранулят, изделие	7 719 001 995		
Комплектующие системы отвода дымовых газов				
	(→ глава 7 со стр. 140)			

Таб. 12

1.4 Отопительные системы с солнечными установками для приготовления горячей воды в контуре ГВС

1.4.1 Схема 12: солнечная установка для приготовления горячей воды, с отопительным контуром без смесителя

Отопительная система состоит из:

- настенного газового конденсационного котла Bosch Condens 3000 W со встроенным 3-ходовым клапаном и приоритетной загрузкой бойлера
- одного отопительного контура без смесителя
- системы приготовления горячей воды от солнечного коллектора
- системы управления по наружной температуре

Отличительные особенности

- Проверьте количество воды в системе: требуется ли дополнительный расширительный бак?
- Информация о солнечных установках Bosch приведена в проспекте и в документации для проектирования «Солнечная теплотехника».
- Установите группу безопасности по DIN 1988.
- Возможно электрическое подключение циркуляционного насоса ZP непосредственно в электронную систему котла. В этом случае управление программой циркуляционного насоса осуществляется через FW 100.

Принцип действия

Приготовление горячей воды через солнечные коллекторы позволяет экономить в новостройках и в имеющемся жилом фонде до 70 % энергии, потребляемой на нагрев воды для ГВС. Дополнительный нагрев бойлера солнечного коллектора осуществляется котлом через верхний теплообменник. Для максимальной отдачи солнечной энергии и для защиты от ошпаривания горячей водой нужно установить смеситель водопроводной воды.

Регулятор FW 100, работающий по наружной температуре, управляет отоплением и приготовлением горячей воды от солнечного коллектора. Функции включения/выключения солнечной установки выполняются через модуль солнечного коллектора ISM 1, который связан с FW 100 через двухпроводную шину. Модуль ISM 1 уже установлен в насосной станции контура солнечного коллектора.

Если FW 100 встроен в котёл, то можно применять дистанционное управление FB 10 или FB 100 для удобного регулирования отопительной системы из жилого помещения.

Вместо регулятора FW 100, работающего по наружной температуре, можно применять регулятор FR 110, работающий по комнатной температуре.

Гидравлика и регулирование (принципиальная схема)

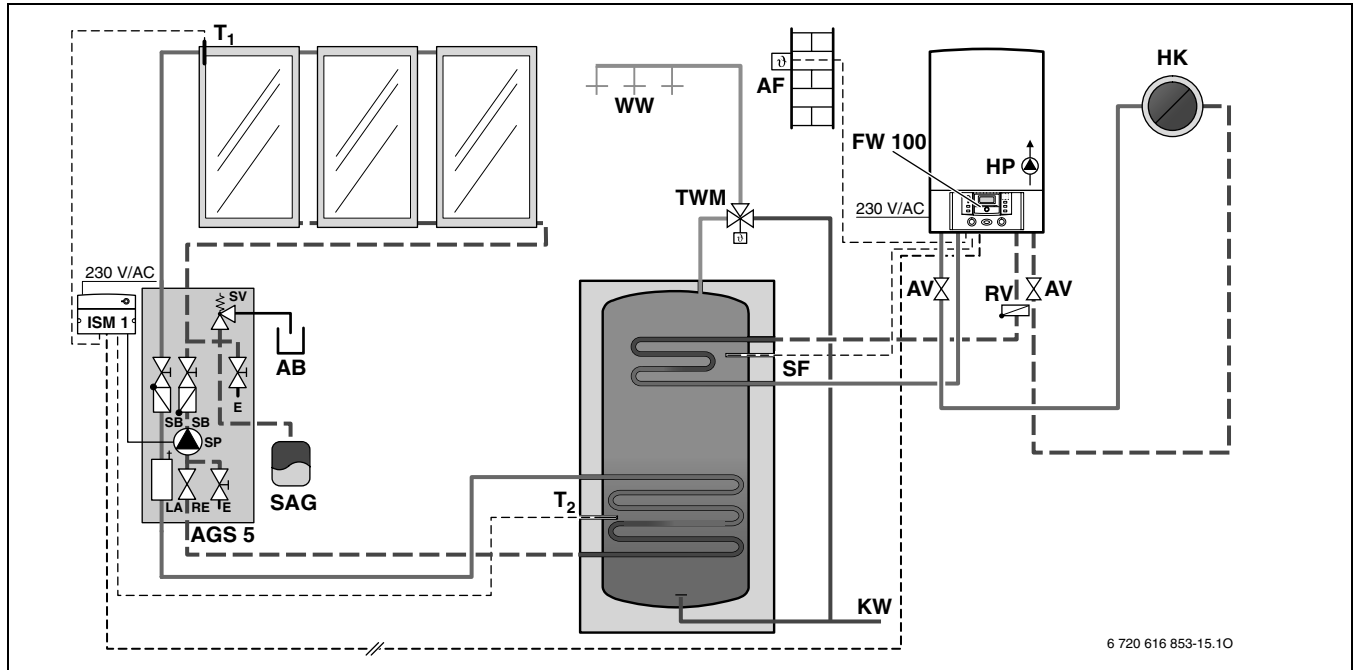


Рис. 20 Пример приготовления горячей воды от солнечного коллектора с отопительным контуром без смесителя

AB	Сборная ёмкость	RE	Регулятор расхода с индикацией
AF	Датчик наружной температуры	RV	Обратный клапан
AGS 5	Насосная станция в контуре солнечного коллектора	SAG	Расширительный бак в контуре солнечного коллектора
AV	Запорная арматура	SB	Гравитационный тормоз
E	Слив/заполнение	SF	Верхний датчик температуры бойлера на стороне водопроводной воды
FW 100	Регулятор, работающий по наружной температуре	SP	Насос контура солнечного коллектора
HK	Отопительный контур	SV	Предохранительный клапан
HP	Отопительный насос	TWM	Термостатический смеситель водопроводной воды
ISM 1	Модуль солнечного коллектора для приготовления горячей воды	T₁	Датчик температуры коллектора (NTC)
KW	Вход холодной воды	T₂	Нижний датчик температуры бойлера (нагрев от солнечного коллектора)
LA	Воздухоотделитель	WW	Выход горячей воды

Типовое обозначение	Наименование	№ заказа	Колво	Цена
Котёл				
ZSB 14-3 C 23	Bosch Condens 3000 W Природный газ Н			
ZSB 22-3 C 23	Bosch Condens 3000 W Природный газ Н			
Комплектующие для подключения				
№ 869	Монтажная плита для природного газа, для настенной прокладки труб, со сливным вентилем, изделие	7 719 002 091		
№ 269	Монтажная соединительная плита для сжиженного газа, накладная, изделие	7 719 000 661		
№ 893/18	Монтажная соединительная плита, горизонтальная, накладная, изделие	7 719 003 883		
№ 432	Конусный сифон, изделие	7 719 000 763		
Бойлер ГВС				
	(→ глава 4 со стр. 94)			
Управление				
FW 100	Встраиваемый или навесной регулятор, работающий по наружной температуре			
FR 110	Комнатный регулятор температуры (с программой на неделю)			
Комплектующие для управления				
FB 100	Дистанционное управление			
FB 10	Дистанционное управление	7 719 003 513		
Система солнечного коллектора (основные компоненты)				
FKC-1S	Плоский коллектор	7 747 025 766		
SDR 15	Двойная труба солнечного коллектора	7 739 300 368		
SDR 18	Двойная труба	7 739 300 369		
AGS 5	Насосная станция в контуре солнечного коллектора	7 747 008 749		
ISM 1	Модуль солнечного коллектора для приготовления горячей воды	7 719 003 519		
SAG 18	Расширительный бак контура солнечного коллектора	7 739 300 100		
AAS 1	Комплект подключения SAG	7 739 300 331		
TWM 20	Термостатический смеситель водопроводной воды	7 739 300 117		

Таб. 13

Типовое обозначение	Наименование	№ заказа	Колво	Цена
Другие комплектующие				
NB 100	Нейтрализатор конденсата	7 719 001 994		
№ 839	Нейтрализующий гранулят, изделие	7 719 001 995		
Комплектующие системы отвода дымовых газов				
	(→ глава 7 со стр. 140)			

Таб. 13

1.4.2 Схема 13: приготовление горячей воды через солнечный коллектор и гидравлический отделитель.

Отопительная система состоит из:

- настенного газового конденсационного котла Bosch Condens 3000 W со встроенным 3-ходовым клапаном и приоритетной загрузкой бойлера
- одного отопительного контура без смесителя
- системы приготовления горячей воды от солнечного коллектора
- системы управления по наружной температуре

Отличительные особенности

- Проверьте количество воды в системе: требуется ли дополнительный расширительный бак?
- Информация о солнечных установках Bosch приведена в проспекте и в документации для проектирования «Солнечная теплотехника».
- Установите группу безопасности по DIN 1988.
- Возможно электрическое подключение циркуляционного насоса ZP непосредственно в электронную систему котла. В этом случае управление программой циркуляционного насоса осуществляется через FW 100.

Принцип действия

Приготовление горячей воды через солнечные коллекторы позволяет экономить в новостройках и в имеющемся жилом фонде до 70 % энергии, потребляемой на нагрев воды для ГВС. Дополнительный нагрев бойлера солнечного коллектора осуществляется котлом через верхний теплообменник. Для максимальной отдачи солнечной энергии и для защиты от ошпаривания горячей водой нужно установить смеситель водопроводной воды.

Регулятор FW 100, работающий по наружной температуре, управляет отоплением и приготовлением горячей воды от солнечного коллектора. Функции включения/выключения солнечной установки выполняются через модуль солнечного коллектора ISM 1, который связан с FW 100 через двухпроводную шину. Модуль ISM 1 уже установлен в насосной станции контура солнечного коллектора.

Регулирование обогрева пола осуществляется через конденсационный котёл. Если регулятор FW 100 встроен в котёл, то можно применять дистанционное управление FB 10 или FB 100 для удобного регулирования отопительной системы из жилого помещения.

Вместо регулятора FW 100, работающего по наружной температуре, можно применять регулятор FR 110, работающий по комнатной температуре.

Гидравлика и регулирование (принципиальная схема)

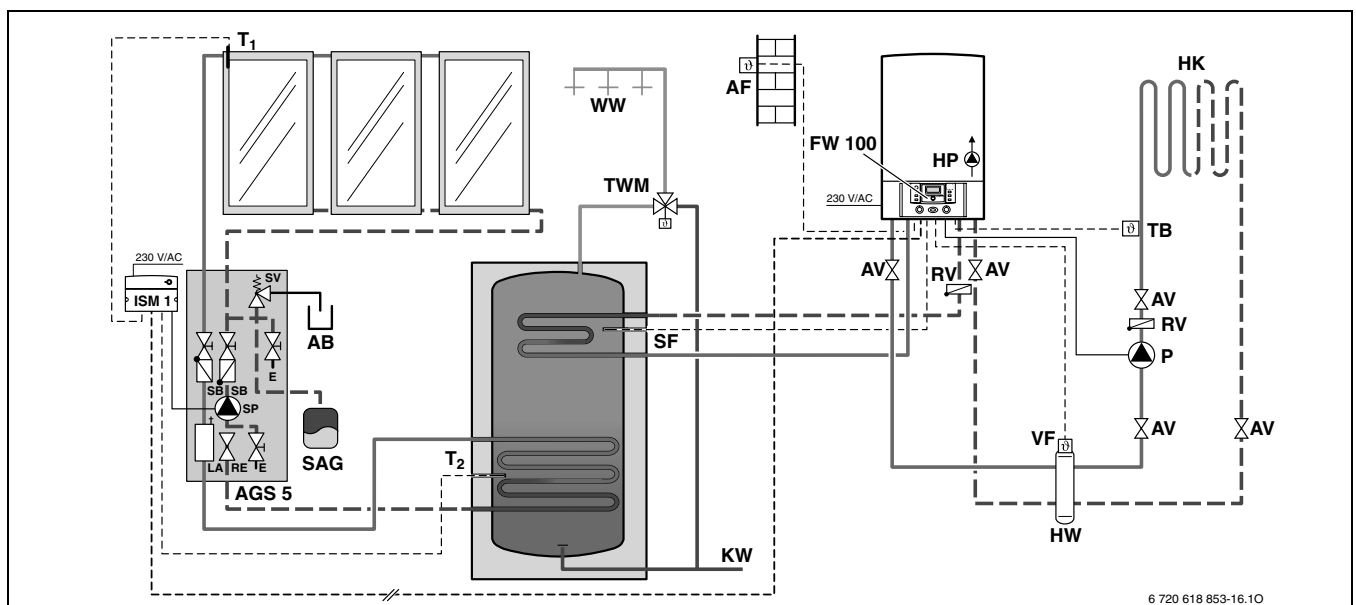


Рис. 21 Пример приготовления горячей воды от солнечного коллектора с гидравлическим отделителем

AB	Сборная ёмкость	E	Слив/заполнение
AF	Датчик наружной температуры	FW 100	Регулятор, работающий по наружной температуре
AGS 5	Насосная станция в контуре солнечного коллектора	HK	Отопительный контур
AV	Запорная арматура	HP	Отопительный насос (первичный контур)

HW	Гидравлический отделитель	SF	Верхний датчик температуры бойлера на стороне водопроводной воды
ISM 1	Модуль солнечного коллектора для приготовления горячей воды	SP	Насос контура солнечного коллектора
KW	Вход холодной воды	SV	Предохранительный клапан
LA	Воздухоотделитель	TB	Реле контроля температуры
P	Отопительный насос (вторичный контур)	TWM	Термостатический смеситель водопроводной воды
RE	Регулятор расхода с индикацией	T₁	Датчик температуры коллектора (NTC)
RV	Обратный клапан	T₂	Нижний датчик температуры бойлера (нагрев от солнечного коллектора)
SAG	Расширительный бак в контуре солнечного коллектора	VF	Датчик температуры подающей линии
SB	Гравитационный тормоз	WW	Горячая вода

Типовое обозначение	Наименование	№ заказа	Колво	Цена
Котёл				
ZSB 14-3 C 23	Bosch Condens 3000 W Природный газ Н			
ZSB 22-3 C 23	Bosch Condens 3000 W Природный газ Н			
Комплектующие для подключения				
№ 869	Монтажная плита для природного газа, для настенной прокладки труб, со сливным вентилем, изделие	7 719 002 091		
№ 269	Монтажная соединительная плита для сжиженного газа, накладная, изделие	7 719 000 661		
№ 893/18	Монтажная соединительная плита, горизонтальная, накладная, изделие	7 719 003 883		
HW 25	Гидравлический отделитель	7 719 001 677		
HW 50	Гидравлический отделитель	7 719 001 780		
№ 432	Конусный сифон, изделие	7 719 000 763		
Бойлер ГВС				
	(→ глава 4 со стр. 94)			
Управление				
FW 100	Встраиваемый или навесной регулятор, работающий по наружной температуре			
FR 110	Комнатный регулятор температуры (с программой на неделю)			
Комплектующие для управления				
FB 100	Дистанционное управление			
FB 10	Дистанционное управление	7 719 003 513		
TB 1	Реле контроля температуры	7 719 002 255		

Таб. 14

Типовое обозначение	Наименование	№ заказа	Колво	Цена
Система солнечного коллектора (основные компоненты)				
FKC-1S	Плоский коллектор	7 747 025 766		
SDR 15	Двойная труба солнечного коллектора	7 739 300 368		
SDR 18	Двойная труба	7 739 300 369		
AGS 5	Насосная станция в контуре солнечного коллектора	7 747 008 749		
ISM 1	Модуль солнечного коллектора для приготовления горячей воды	7 719 003 519		
SAG 18	Расширительный бак контура солнечного коллектора	7 739 300 100		
AAS 1	Комплект подключения SAG	7 739 300 331		
TWM 20	Термостатический смеситель водопроводной воды	7 739 300 117		
Другие комплектующие				
NB 100	Нейтрализатор конденсата	7 719 001 994		
№ 839	Нейтрализующий гранулят, изделие	7 719 001 995		
Комплектующие системы отвода дымовых газов				
	(→ глава 7 со стр. 140)			

Таб. 14

1.4.3 Схема 14: солнечная установка для приготовления горячей воды с центральным бойлером-накопителем и бойлером горячего водоснабжения

Отопительная система состоит из:

- газового настенного конденсационного котла Bosch Condens 3000 W со встроенным 3-ходовым клапаном и приоритетной загрузкой бойлера
- одного отопительного контура без смесителя
- приготовлением горячей воды солнечной энергией с бойлером-накопителем и бойлером солнечного коллектора
- системы управления по наружной температуре

Отличительные особенности

- Приготовление горячей воды через бойлер накопитель в бойлере с нагревом от солнечного коллектора.
- Информация о солнечных установках Bosch приведена в проспекте и в документации для проектирования «Солнечная теплотехника».
- Проверьте количество воды в системе: требуется ли дополнительный расширительный бак?
- Установите группу безопасности по DIN 1988.
- Управление перезагрузкой бойлера через FW 500.

- Возможно электрическое подключение циркуляционного насоса ZP непосредственно в электронную систему котла. В этом случае управление программой циркуляционного насоса осуществляется через FW 500.

Принцип действия

Для работы последовательно подключенного бойлера с нагревом от солнечного коллектора и отопительного контура без смесителя требуется регулятор FW 500, работающий по наружной температуре.

Конденсационный котёл регулирует и контролирует отопительный насос, ограничитель температуры и датчик температуры подающей линии в гидравлическом отделителе.

Функции включения/выключения солнечной установки выполняются через модуль солнечного коллектора ISM 2, который встроен в насосную станцию солнечной системы.

Связь с регулятором FW 500, работающим по наружной температуре, осуществляется через 2-проводную шину. Если регулятор встроен в котёл, то пульт дистанционного управления FB 10 или опционально FB 100 может быть установлен в жилой комнате.

Гидравлика и регулирование (принципиальная схема)

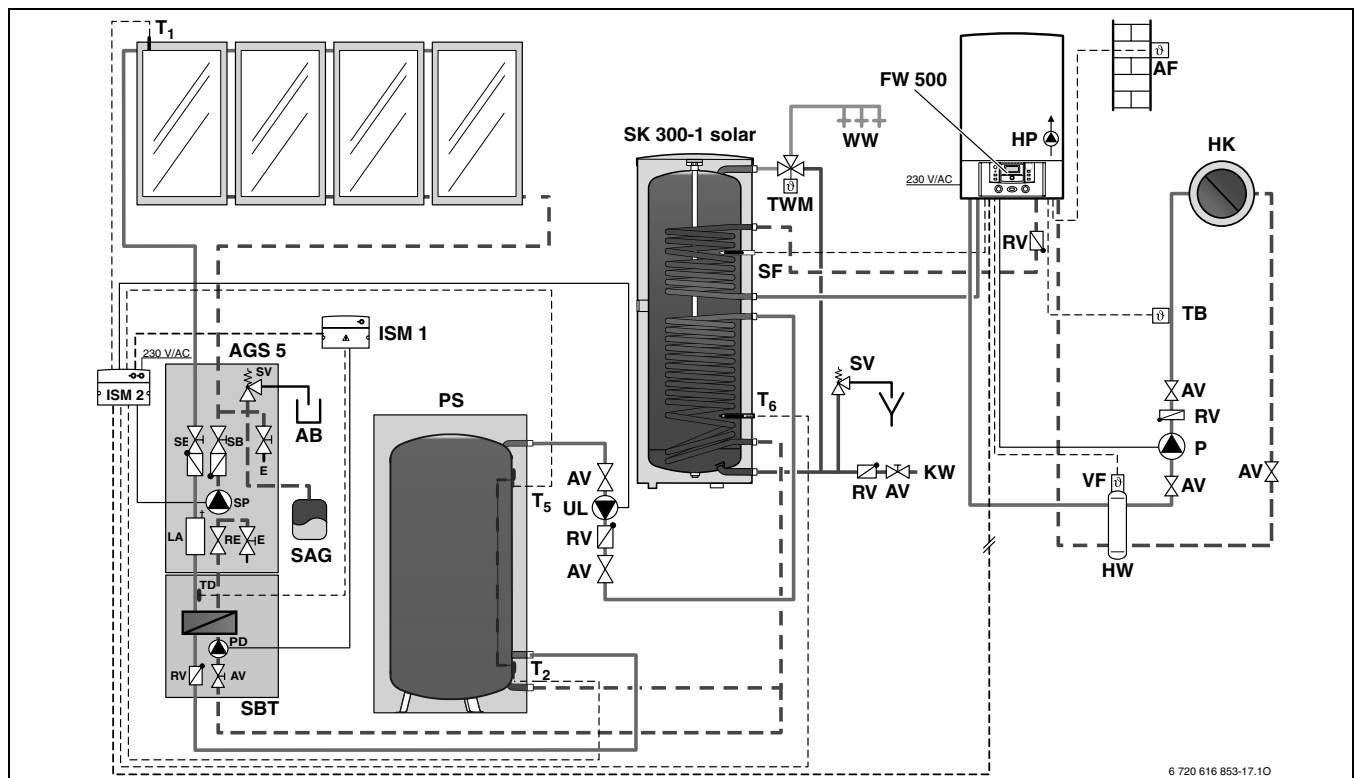


Рис. 22 Пример приготовления горячей воды от солнечного коллектора с гидравлическим отделителем

AB	Сборная ёмкость	SB	Гравитационный тормоз
AF	Датчик наружной температуры	SBT	Модуль отдельного теплообменника в контуре солнечного коллектора
AGS 5	Насосная станция в контуре солнечного коллектора	SF	Верхний датчик температуры бойлера на стороне водопроводной воды
AV	Запорная арматура	SP	Насос контура солнечного коллектора
E	Слив/заполнение	SV	Предохранительный клапан
FW 500	Регулятор, работающий по наружной температуре	TB	Реле контроля температуры
HK	Отопительный контур	TD	Датчик температуры отдельного теплообменника солнечного контура
HP	Отопительный насос (первичный контур)	TWM	Термостатический смеситель водопроводной воды
HW	Гидравлический отделитель	T₁	Датчик температуры коллектора (NTC)
ISM 1	Модуль солнечного коллектора для приготовления горячей воды	T₂	Нижний датчик температуры бойлера (нагрев от солнечного коллектора)
ISM 2	Модуль солнечного коллектора для поддержки отопления	T₅	Верхний датчик температуры бойлера (нагрев от солнечного коллектора)
KW	Вход холодной воды	T₆	Нижний датчик температуры бойлера
LA	Воздухоотделитель	UL	Перекачивающий насос
P	Отопительный насос (вторичный контур)	VF	Датчик температуры подающей линии
PD	Насос для отдельного теплообменника солнечного контура	WW	Выход горячей воды
PS	Бойлер-накопитель		
RE	Регулятор расхода с индикацией		
RV	Обратный клапан		
SAG	Расширительный бак в контуре солнечного коллектора		

Типовое		№ заказа	Колво	Цена
Аббревиатура	Наименование			
Котёл				
ZSB 14-3 C 23	Bosch Condens 3000 W Природный газ Н			
ZSB 22-3 C 23	Bosch Condens 3000 W Природный газ Н			
Комплектующие для подключения				
№ 869	Монтажная плита для природного газа, для настенной прокладки труб, со сливным вентиляем, изделие	7 719 002 091		
№ 269	Монтажная соединительная плита для сжиженного газа, накладная, изделие	7 719 000 661		
№ 893/18	Монтажная соединительная плита, горизонтальная, накладная, изделие	7 719 003 883		
HW 25	Гидравлический отделитель	7 719 001 677		
HW 50	Гидравлический отделитель	7 719 001 780		
№ 432	Конусный сифон, изделие	7 719 000 763		
Бойлер ГВС				
	(→ глава 4 со стр. 94)			
Бойлер-накопитель				
	Бойлер-накопитель P500-80S объёмом 500 л с теплоизоляцией толщиной 80 мм	8 718 574 094		
	Бойлер-накопитель P750-80S объёмом 750 л с теплоизоляцией толщиной 80 мм	8 718 574 095		

Таб. 15

Типовое обозначение	Наименование	№ заказа	Колво	Цена
Управление				
FW 500	Встраиваемый или навесной регулятор работающий по наружной температуре			
Комплектующие для управления				
FB 100	Дистанционное управление			
FB 10	Дистанционное управление	7 719 003 513		
TB 1	Реле контроля температуры	7 719 002 255		
Система солнечного коллектора (основные компоненты)				
FKC-1S	Плоский коллектор	7 747 025 766		
SDR 15	Двойная труба солнечного коллектора	7 739 300 368		
SDR 18	Двойная труба	7 739 300 369		
AGS 5	Насосная станция в контуре солнечного коллектора	7 747 008 749		
ISM 1	Модуль солнечного коллектора для приготовления горячей воды	7 719 003 519		
SAG 18	Расширительный бак контура солнечного коллектора	7 739 300 100		
AAS 1	Комплект подключения SAG	7 739 300 331		
TWM 20	Термостатический смеситель водопроводной воды	7 739 300 117		
Другие комплектующие				
NB 100	Нейтрализатор конденсата	7 719 001 994		
№ 839	Нейтрализующий гранулят, изделие	7 719 001 995		
Комплектующие системы отвода дымовых газов				
	(→ глава 7 со стр. 140)			

Таб. 15

1.4.4 Схема 15: приготовление горячей воды от солнечных коллекторов с центральным бойлером-накопителем, бойлером горячего водоснабжения и двумя разнонаправленными полями солнечных коллекторов

Принцип действия

Отопительная система с солнечными коллекторами и большим потреблением горячей воды выполнена с последовательным подключением бойлера с нагревом от солнечного коллектора. При этом вода, нагреваемая в солнечных коллекторах, подаётся в бойлер-накопитель P 500-80 и оттуда поступает в бойлер горячего водоснабжения (WST SK 300-1 solar). При большом поступлении солнечной энергии температура бойлера-накопителя может быть выше температуры бойлера ГВС. Тогда регулятор включает перекачивающий насос UL, чтобы в бойлер ГВС подавалась более тёплая вода.

Для работы последовательно подключенного бойлера с нагревом от солнечного коллектора и отопительного контура без смесителя требуется регулятор FW 500, работающий по наружной температуре, вместе с силовым модулем IPM 1.

IPM 1 осуществляет управление и контролирует отопительный насос, 3-ходовой смеситель, ограничитель температуры, датчик температуры отопительного контура без смесителя и датчик температуры подающей линии в гидравлическом отделителе.

Функции включения/выключения солнечной установки выполняются через модуль солнечного коллектора ISM 2, который встроен в насосную станцию солнечной системы. Для управления насосом PA второго поля коллекторов и насосом PD вторичного контура отдельного теплообменника WT дополнительно требуется один ISM 1.

Связь с регулятором FW 500, работающим по наружной температуре, осуществляется через 2-проводную шину. Если регулятор встроен в котёл, то пульт дистанционного управления FB 10 или опционально FB 100 может быть установлен в жилой комнате.

Гидравлика и регулирование (принципиальная схема)

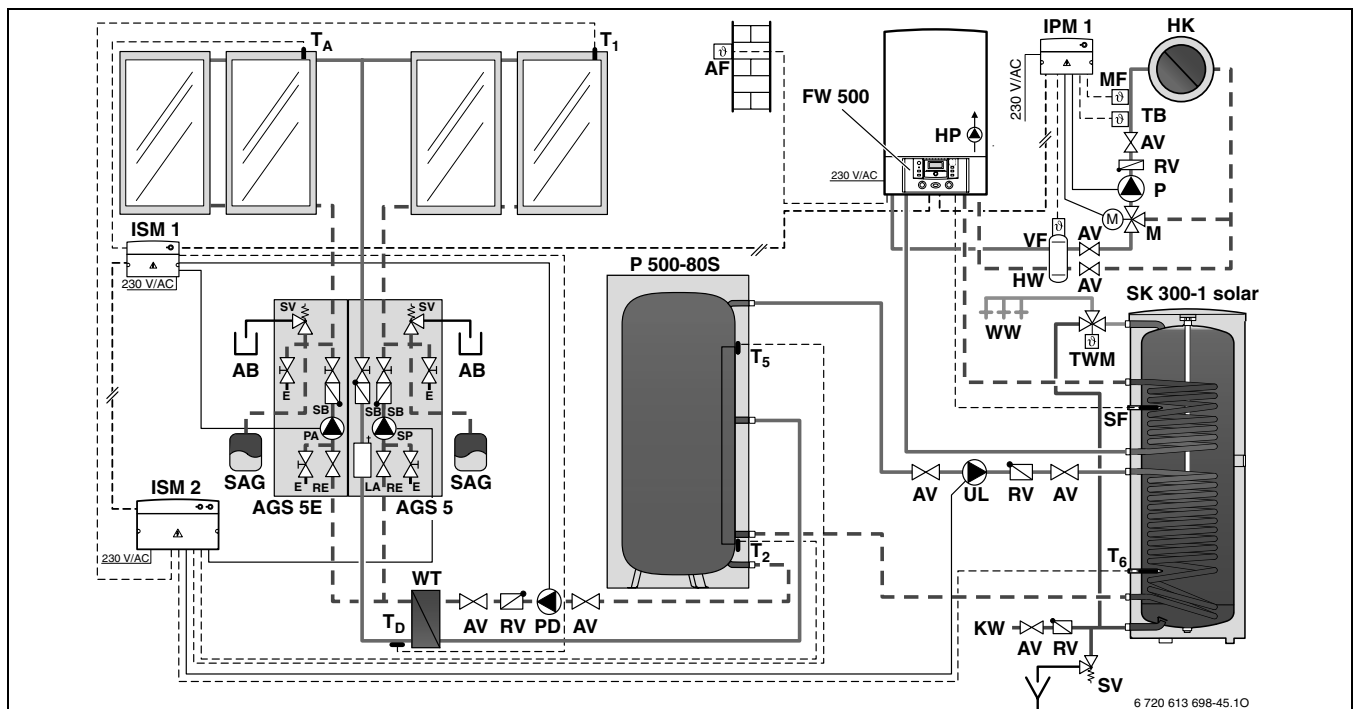


Рис. 23 Пример приготовления горячей воды от солнечных коллекторов с бойлером-накопителем, бойлером горячего водоснабжения и двумя полями солнечных коллекторов

AB	Сборная ёмкость	IPM 1	Силовой модуль для одного отопительного контура
AF	Датчик наружной температуры	ISM 1	Модуль солнечного коллектора для приготовления горячей воды
AGS 5	Насосная станция в контуре солнечного коллектора	ISM 2	Модуль солнечного коллектора для поддержки отопления
AGS 5E	Одноканальная насосная станция в контуре солнечного коллектора	KW	Вход холодной воды
AV	Запорная арматура	LA	Воздухоотделитель
E	Слив/заполнение	M	3-ходовой смеситель
FW 500	Регулятор, работающий по наружной температуре	MF	Датчик температуры контура со смесителем
HK	Отопительный контур	P	Отопительный насос (вторичный контур)
HP	Отопительный насос (первичный контур)	PA	Насос для 2-го поля коллекторов
HW	Гидравлический отделитель		

PD	Насос в контуре солнечного коллектора для отдельного теплообменника	T_D	Датчик температуры на отдельном теплообменнике контура солнечного коллектора
RE	Регулятор расхода с индикацией	T₁	Датчик температуры 1-го поля коллекторов
RV	Обратный клапан	T₂	Нижний датчик температуры бойлера (нагрев от солнечного коллектора)
SAG	Расширительный бак в контуре солнечного коллектора	T₅	Верхний датчик температуры бойлера (нагрев от солнечного коллектора)
SB	Гравитационный тормоз	T₆	Нижний датчик температуры бойлера
SF	Датчик температуры бойлера (котёл)	UL	Перекачивающий насос
SP	Насос контура солнечного коллектора	VF	Датчик температуры подающей линии
SV	Предохранительный клапан	WT	Отдельный теплообменник (контур солнечного коллектора)
TB	Реле контроля температуры	WW	Выход горячей воды
TWM	Термостатический смеситель водопроводной воды		
T_A	Датчик температуры 2-го поля коллекторов		

Типовое обозначение	Наименование	№ заказа	Колво	Цена
Котёл				
ZSB 14-3 C 23	Bosch Condens 3000 W			
ZSB 22-3 C 23	Bosch Condens 3000 W			
Комплектующие для подключения				
№ 869	Монтажная плита для природного газа, для настенной прокладки труб, со сливным вентилем, изделие	7 719 002 091		
№ 269	Монтажная соединительная плита для сжиженного газа, накладная, изделие	7 719 000 661		
№ 893/18	Монтажная соединительная плита, горизонтальная, накладная, изделие	7 719 003 883		
HW 25	Гидравлический отделитель	7 719 001 677		
№ 432	Конусный сифон, изделие	7 719 000 763		
Бойлер ГВС				
	(→ глава 4 со стр. 94)			
Бойлер-накопитель				
P500-80S	Бойлер-накопитель объёмом 500 л с теплоизоляцией толщиной 80 мм	8 718 574 094		
P750-80S	Бойлер-накопитель объёмом 750 л с теплоизоляцией толщиной 80 мм	8 718 574 095		
Управление				
FW 500	Встраиваемый или навесной регулятор, работающий по наружной температуре	7 719 002 966		
Комплектующие для управления				
FB 100	на выбор: Дистанционное управление			
FB 10	на выбор: Дистанционное управление	7 719 003 513		
IPM 1	Силовой модуль для одного отопительного контура	7 719 003 517		

Таб. 16

Типовое обозначение	Наименование	№ заказа	Колво	Цена
№ 1143	Монтажный комплект для IPM 1, изделие			
DWM 15-2	3-ходовой смеситель	7 719 003 643		
DWM 20-2	3-ходовой смеситель	7 719 003 644		
SM 3-1	Электродвигатель смесителя	7 719 003 642		
TB 1	Реле контроля температуры	7 719 002 255		
Система солнечного коллектора (основные компоненты)				
FKC-1S	Плоский коллектор	7 747 025 766		
SDR 15	Двойная труба солнечного коллектора	7 739 300 368		
SDR 18	Двойная труба	7 739 300 369		
AGS 5	Насосная станция в контуре солнечного коллектора	7 747 008 749		
AGS 5E	1-канальная солнечная станция	7 747 005 535		
ISM 1	Модуль солнечного коллектора для приготовления горячей воды	7 719 003 519		
ISM 2	Модуль солнечного коллектора для поддержки отопления	7 719 003 520		
SAG 25	Расширительный бак в контуре солнечного коллектора	7 739 300 119		
AAS 1	Комплект подключения SAG	7 739 300 331		
TWM 20	Термостатический смеситель водопроводной воды	7 739 300 117		
Другие комплектующие				
NB 100	Нейтрализатор конденсата	7 719 001 994		
№ 839	Нейтрализующий гранулят, изделие	7 719 001 995		
Комплектующие системы отвода дымовых газов				
	(→ глава 7 со стр. 140)			

Таб. 16

1.4.5 Схема 16: солнечная установка для приготовления горячей воды, с одним отопительным контуром без смесителя и одним отопительным контуром со смесителем

Отопительная система состоит из:

- настенного газового конденсационного котла Bosch Condens 3000 W со встроенным 3-ходовым клапаном и приоритетной загрузкой бойлера
- одного отопительного контура без смесителя
- одного отопительного контура со смесителем
- системы приготовления горячей воды от солнечного коллектора
- системы управления по наружной температуре

Отличительные особенности

- Проверьте количество воды в системе: требуется ли дополнительный расширительный бак?
- Информация о солнечных установках Bosch приведена в проспекте и в документации для проектирования «Солнечная теплотехника».
- Установите группу безопасности по DIN 1988.
- В комплект быстрого монтажа HW 2 ...-3 уже входит гидравлический отделитель.
- Возможно электрическое подключение циркуляционного насоса ZP непосредственно в электронную систему котла. В этом случае управление программой циркуляционного насоса осуществляется через FW 200.

Принцип действия

Также при приготовлении горячей воды через контур солнечного коллектора в соединении с одним контуром без смесителя и одним контуром со

смесителем бойлер солнечного коллектора подключается к штуцеру подключения бойлера на отопительном котле. Дополнительный нагрев бойлера солнечного коллектора осуществляется тогда котлом через верхний теплообменник. Для максимальной отдачи солнечной энергии и для защиты от ошпаривания горячей водой необходимо установить смеситель водопроводной воды.

Регулятор FW 200, работающий по наружной температуре, управляет отоплением и приготовлением горячей воды от солнечного коллектора. Функции включения/выключения солнечной установки выполняются через модуль солнечного коллектора ISM 1, который связан с FW 200 через шину. Модуль ISM 1 уже установлен в насосной станции контура солнечного коллектора.

Управление контуром без смесителя и контуром со смесителем происходит через силовой модуль для двух отопительных контуров IPM 2, встроенный в комплект быстрого монтажа HW 2 U/G-3. Комплект быстрого монтажа содержит все необходимые гидравлические и регулирующие компоненты, включая гидравлический отделитель для этих отопительных контуров. Связь с регулятором FW 200 осуществляется через двухпроводную шину.

Если регулятор FW 200 встроен в котёл, то можно применять дистанционное управление FB 10 или FB 100 для удобного регулирования отопительной системы из жилого помещения.

Гидравлика и регулирование (принципиальная схема)

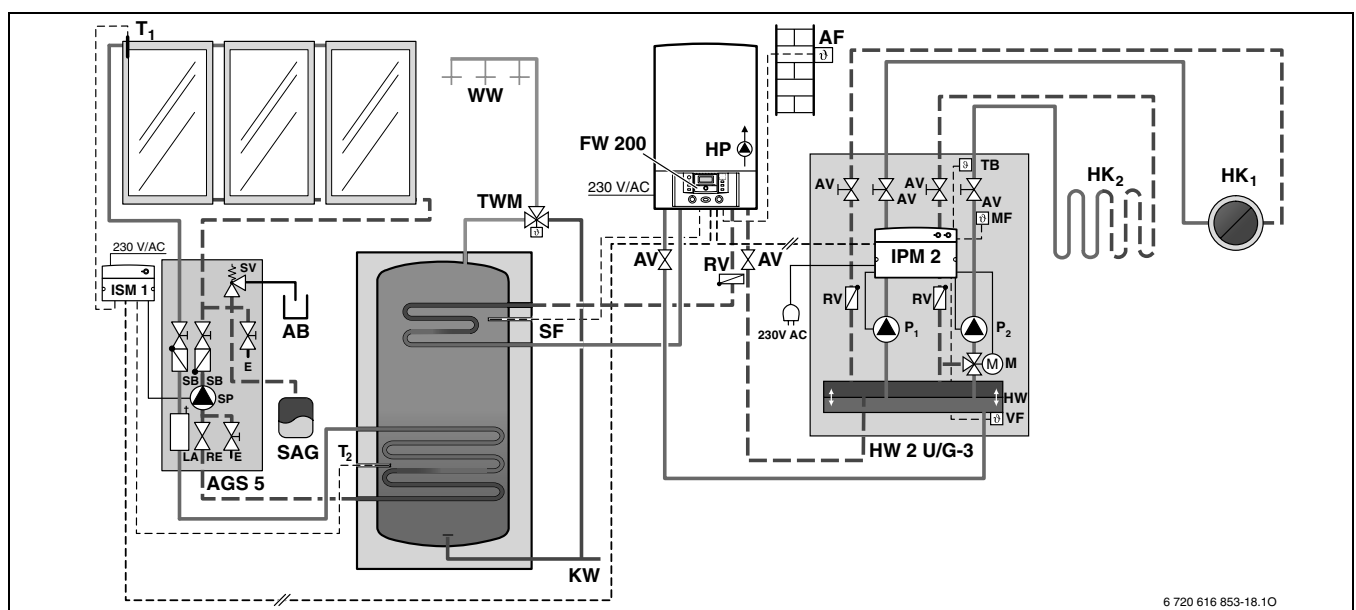


Рис. 24 Пример приготовления горячей воды от солнечного коллектора в схеме с одним контуром без смесителя и одним контуром со смесителем

AB	Сборная ёмкость	P_{1,2}	Отопительный насос (вторичный контур)
AF	Датчик наружной температуры	RE	Регулятор расхода с индикацией
AGS 5	Насосная станция в контуре солнечного коллектора	RV	Обратный клапан
AV	Запорная арматура	SAG	Расширительный бак в контуре солнечного коллектора
E	Слив/заполнение	SB	Гравитационный тормоз
FW 200	Регулятор, работающий по наружной температуре	SF	Верхний датчик температуры бойлера на стороне водопроводной воды
HK_{1,2}	Отопительный контур	SP	Насос контура солнечного коллектора
HP	Отопительный насос (первичный контур)	SV	Предохранительный клапан
HW	Гидравлический отделитель	TB	Реле контроля температуры
IPM 2	Силовой модуль для двух отопительных контуров	TWM	Термостатический смеситель водопроводной воды
ISM 1	Модуль солнечного коллектора для приготовления горячей воды	T₁	Датчик температуры коллектора (NTC)
KW	Вход холодной воды	T₂	Нижний датчик температуры бойлера (нагрев от солнечного коллектора)
LA	Воздухоотделитель	WW	Выход горячей воды
M	3-ходовой смеситель		
MF	Датчик температуры контура со смесителем		

Типовое обозначение	Наименование	№ заказа	Колво	Цена
Котёл				
ZSB 14-3 C 23	Bosch Condens 3000 W Природный газ Н			
ZSB 22-3 C 23	Bosch Condens 3000 W Природный газ Н			
Комплектующие для подключения				
№ 869	Монтажная плита для природного газа, для настенной прокладки труб, со сливным вентилем, изделие	7 719 002 091		
№ 269	Монтажная соединительная плита для сжиженного газа, накладная, изделие	7 719 000 661		
№ 893/18	Монтажная соединительная плита, горизонтальная, накладная, изделие	7 719 003 883		
HW 2 U/G-3	Комплект быстрого монтажа для одного отопительного контура со смесителем и одного отопительного контура без смесителя, с гидравлическим отделителем, IPM 2, насосами с регулируемой частотой вращения, TB 1, 3-ходовым смесителем с серводвигателем			
№ 432	Конусный сифон, изделие	7 719 000 763		
Бойлер ГВС				
	(→ глава 4 со стр. 94)			
Управление				
FW 200	Встраиваемый или навесной регулятор, работающий по наружной температуре			
Комплектующие для управления				
FB 100	Дистанционное управление			
FB 10	Дистанционное управление	7 719 003 513		

Таб. 17

Типовое обозначение	Наименование	№ заказа	Колво	Цена
Система солнечного коллектора (основные компоненты)				
FKC-1S	Плоский коллектор	7 747 025 766		
SDR 15	Двойная труба солнечного коллектора	7 739 300 368		
SDR 18	Двойная труба	7 739 300 369		
AGS 5	Насосная станция в контуре солнечного коллектора	7 747 008 749		
ISM 1	Модуль солнечного коллектора для приготовления горячей воды	7 719 003 519		
SAG 18	Расширительный бак контура солнечного коллектора	7 739 300 100		
AAS 1	Комплект подключения SAG	7 739 300 331		
TWM 20	Термостатический смеситель водопроводной воды	7 739 300 117		
Другие комплектующие				
NB 100	Нейтрализатор конденсата	7 719 001 994		
№ 839	Нейтрализующий гранулят, изделие	7 719 001 995		
Комплектующие системы отвода дымовых газов				
	(→ глава 7 со стр. 140)			

Таб. 17

1.4.6 Схема 17: отопительная система с несколькими отопительными контурами и двумя отдельными системами приготовления горячей воды

Отопительная система состоит из:

- газового настенного конденсационного котла Bosch Condens 3000 W со встроенным 3-ходовым клапаном и приоритетной загрузкой бойлера
- одного отопительного контура без смесителя
- трёх отопительных контуров со смесителями
- системы приготовления горячей воды от солнечного коллектора
- дополнительного бойлера горячей воды
- системы управления по наружной температуре

Отличительные особенности

- Система I приготовления горячей воды в бойлере солнечного коллектора.
- Система II приготовления горячей воды в обычном бойлере
- Информация о солнечных установках Bosch приведена в проспекте и в документации для проектирования «Солнечная теплотехника».
- Проверьте количество воды в системе: требуется ли дополнительный расширительный бак?
- Установите группу безопасности по DIN 1988.
- При подключении бойлера после гидравлического отделителя нужно на регуляторе температуры подающей линии задать максимальную отопительную мощность.
- Подключение бойлера солнечного коллектора перед гидравлическим отделителем (система I) позволяет проводить термическую дезинфекцию. Управление программой насоса для дезинфекции TDP осуществляется через FW 500.
- Подключение циркуляционного насоса ZP обычного бойлера (система II) к IPM 2. Управление программой циркуляционного насоса осуществляется через FW 500.

Принцип действия

В системах с большими бойлерами или с обеспечением бесперебойного отопления бойлеры всегда подключаются на стороне вторичного контура гидравлического отделителя.

Если дополнительно подключается солнечная установка, то её нужно подсоединить в первичный контур перед гидравлическим отделителем.

Для параллельной работы четырёх отопительных контуров со смесителями, обычного бойлера и солнечной установки требуется регулятор FW 500, работающий по наружной температуре. FW 500 регулирует работу отопительной системы вместе с двумя силовыми модулями IPM 2 для четырёх отопительных контуров и одним дополнительным модулем IPM 2 для бойлера после гидравлического отделителя. Функции включения/выключения солнечной установки выполняются через модуль солнечного коллектора ISM 1, который встроен в насосную станцию солнечной системы.

Управление отопительными контурами через IPM 2 состоит в регулировании и контроле отопительных насосов, 3-ходовых смесителей, ограничителей температуры и температурных датчиков, а также датчика температуры подающей линии в гидравлическом отделителе.

Управление обычным приготовлением горячей воды для ГВС через IPM 1 заключается в регулировании и контроле датчика температуры воды в бойлере и при необходимости циркуляционным насосом.

Связь с регулятором FW 500, работающим по наружной температуре, осуществляется через 2-проводную шину. Если регулятор встроен в котёл, то пульт дистанционного управления FB 10 или опционально FB 100 может быть установлен в жилой комнате.

Загрузочный насос для дополнительного нагрева бойлера солнечного коллектора подключается к конденсационному котлу.

Гидравлика и регулирование (принципиальная схема)

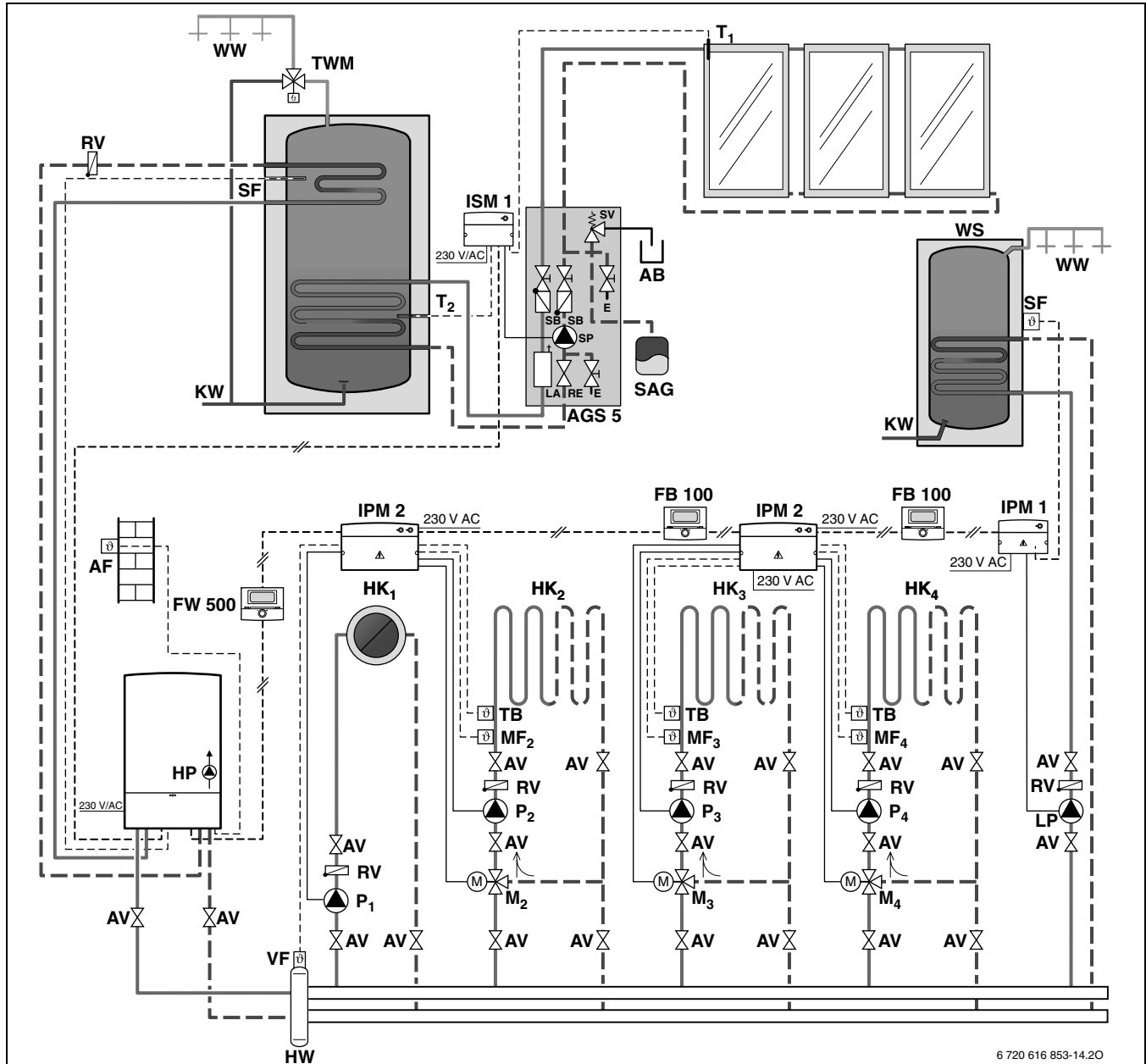


Рис. 25 Пример приготовления горячей воды от солнечного коллектора в схеме с гидравлическим отделителем (система солнечного коллектора 1)

AB	Сборная ёмкость	P_{1..4}	Отопительный насос (вторичный контур), макс. 200 Вт
AF	Датчик наружной температуры	RE	Регулятор расхода с индикацией
AGS 5	Насосная станция в контуре солнечного коллектора	RV	Обратный клапан
AV	Запорная арматура	SAG	Расширительный бак в контуре солнечного коллектора
E	Слив/заполнение	SB	Гравитационный тормоз
FB 100	Дистанционное управление	SF	Верхний датчик температуры бойлера на стороне водопроводной воды
FW 500	Регулятор, работающий по наружной температуре	SP	Насос контура солнечного коллектора
HK_{1..4}	Отопительный контур	SV	Предохранительный клапан
HP	Отопительный насос (первичный контур)	TB	Реле контроля температуры
HW	Гидравлический отделитель	TWM	Термостатический смеситель водопроводной воды
IPM 1	Силовой модуль для одного отопительного контура	T₁	Датчик температуры коллектора (NTC)
IPM 2	Силовой модуль для двух отопительных контуров	T₂	Нижний датчик температуры бойлера (нагрев от солнечного коллектора)
ISM 1	Модуль солнечного коллектора для приготовления горячей воды	VF	Датчик температуры подающей линии
KW	Вход холодной воды	WS	Бойлер
LA	Воздухоотделитель	WW	Выход горячей воды
M_{2..4}	3-ходовой смеситель		
MF_{2..4}	Датчик температуры контура со смесителем		

Типовое обозначение	Наименование	№ заказа	Колво	Цена
Котёл				
ZSB 22-3 C 23	Bosch Condens 3000 W Природный газ Н			
Комплектующие для подключения				
№ 869	Монтажная плита для природного газа, для настенной прокладки труб, со сливным вентиляем, изделие	7 719 002 091		
№ 269	Монтажная соединительная плита для сжиженного газа, накладная, изделие	7 719 000 661		
№ 893/18	Монтажная соединительная плита, горизонтальная, накладная, изделие	7 719 003 883		
HW 50	Гидравлический отделитель	7 719 001 780		
№ 432	Конусный сифон, изделие	7 719 000 763		
Бойлер ГВС				
	(→ глава 4 со стр. 94)			
Управление				
FW 500	Встраиваемый или навесной регулятор, работающий по наружной температуре			
IPM 1	Силовой модуль для одного отопительного контура	7 719 003 517		
№ 1143	Монтажный комплект для IPM 1, изделие			
IPM 2	Силовой модуль для двух отопительных контуров	7 719 003 518		
DWM 15-2	3-ходовой смеситель	7 719 003 643		
DWM 20-2	3-ходовой смеситель	7 719 003 644		
Комплектующие для управления				
FB 100	Дистанционное управление			
FB 10	Дистанционное управление	7 719 003 513		
TB 1	Реле контроля температуры	7 719 002 255		
Система солнечного коллектора (основные компоненты)				
FKC-1S	Плоский коллектор	7 747 025 766		
SDR 15	Двойная труба солнечного коллектора	7 739 300 368		
SDR 18	Двойная труба	7 739 300 369		
AGS 5	Насосная станция в контуре солнечного коллектора	7 747 008 749		

Таб. 18

Типовое обозначение	Наименование	№ заказа	Колво	Цена
ISM 1	Модуль солнечного коллектора для приготовления горячей воды	7 719 003 519		
SAG 18	Расширительный бак контура солнечного коллектора	7 739 300 100		
AAS 1	Комплект подключения SAG	7 739 300 331		
TWM 20	Термостатический смеситель водопроводной воды	7 739 300 117		
Другие комплектующие				
NB 100	Нейтрализатор конденсата	7 719 001 994		
№ 839	Нейтрализующий гранулят, изделие	7 719 001 995		
Комплектующие системы отвода дымовых газов				
	(→ глава 7 со стр. 140)			

Таб. 18

1.5 Отопительная система с солнечными коллекторами для поддержки отопления

1.5.1 Схема 18: солнечная установка с поддержкой отопления в схеме с одним отопительным контуром со смесителем

Отопительная система состоит из:

- настенного газового конденсационного котла Bosch Condens 3000 W со встроенным 3-ходовым клапаном и приоритетной загрузкой бойлера
- одного отопительного контура со смесителем
- комбинированного бойлера солнечной системы для поддержки отопления
- системы управления по наружной температуре

Отличительные особенности

- Максимальный расход воды через котёл составляет 1000 л/час. При расходе более 1000 л/ч устанавливайте гидравлический отделитель.
- Установите дополнительный предохранительный клапан (SV) на бойлере солнечного коллектора.
- Проверьте количество воды в системе: требуется ли дополнительный расширительный бак?
- Установите группу безопасности по DIN 1988.
- Информация о солнечных установках Bosch приведена в проспекте и в документации для проектирования «Солнечная теплотехника».
- Возможно электрическое подключение циркуляционного насоса ZP непосредственно в электронную систему котла. В этом случае управление программой циркуляционного насоса осуществляется через FW 200.

Принцип действия

При приготовлении горячей воды для ГВС в солнечной системе с поддержкой отопления на долю солнечной энергии может приходиться до 30 % от общей теплотребности. Тепло, полученное от солнечной энергии, аккумулируется в накопительной области комбинированного бойлера солнечного коллектора. Горячая вода в накопительной области греет воду во внутреннем резервуаре, которую при необходимости можно также дополнительно нагревать от котла. Для защиты от ошпаривания горячей водой необходимо установить смеситель водопроводной воды.

Регулятор FW 200 работающий по наружной температуре, управляет отоплением и приготовлением горячей воды от солнечного коллектора с поддержкой отопления. Функции включения/выключения солнечной установки выполняются через модуль солнечного коллектора ISM 1, который связан с FW 200 через двухпроводную шину. Модуль ISM 2 уже установлен в насосной станции контура солнечного коллектора.

Управление контуром со смесителем происходит через силовой модуль для отопительного контура IPM 1, встраиваемый в котёл.

Если регулятор FW 200 встроен в котёл, то можно применять дистанционное управление FB 10 или FB 100 для удобного регулирования отопительной системы из жилого помещения.



Отопительные контуры в системе с поддержкой отопления от солнечных коллекторов всегда должны быть со смесителями.

Типовое обозначение	Наименование	№ заказа	Колво	Цена
Котёл				
ZSB 14-3 C 23	Bosch Condens 3000 W Природный газ Н			
ZSB 22-3 C 23	Bosch Condens 3000 W Природный газ Н			
Комплектующие для подключения				
№ 869	Монтажная плита для природного газа, для настенной прокладки труб, со сливным вентилем, изделие	7 719 002 091		
№ 269	Монтажная соединительная плита для сжиженного газа, накладная, изделие	7 719 000 661		
№ 893/18	Монтажная соединительная плита, горизонтальная, накладная, изделие	7 719 003 883		
HW 25	Гидравлический отделитель	7 719 001 677		
HW 50	Гидравлический отделитель	7 719 001 780		
№ 432	Конусный сифон, изделие	7 719 000 763		
Бойлер ГВС				
	(→ глава 4 со стр. 94)			
Управление				
FW 200	Встраиваемый или навесной регулятор, работающий по наружной температуре			
Комплектующие для управления				
IPM 1	Силовой модуль для одного отопительного контура	7 719 003 517		
№ 1143	Монтажный комплект для IPM 1, изделие			
DWM 15-2	3-ходовой смеситель	7 719 003 643		
DWM 20-2	3-ходовой смеситель	7 719 003 644		
SM 3-1	Электродвигатель смесителя	7 719 003 642		
TB 1	Реле контроля температуры	7 719 002 255		
FB 100	Дистанционное управление			
FB 10	Дистанционное управление	7 719 003 513		
Система солнечного коллектора (основные компоненты)				
FKC-1S	Плоский коллектор	7 747 025 766		
SDR 15	Двойная труба солнечного коллектора	7 739 300 368		

Таб. 19

Типовое обозначение	Наименование	№ заказа	Колво	Цена
SDR 18	Двойная труба	7 739 300 369		
AGS 5	Насосная станция в контуре солнечного коллектора	7 747 008 749		
ISM 2	Модуль солнечного коллектора для поддержки отопления	7 719 003 520		
SAG 25	Расширительный бак контура солнечного коллектора	7 739 300 119		
AAS 1	Комплект подключения SAG	7 739 300 331		
TWM 20	Термостатический смеситель водопроводной воды	7 739 300 117		
Другие комплектующие				
NB 100	Нейтрализатор конденсата	7 719 001 994		
№ 839	Нейтрализующий гранулят, изделие	7 719 001 995		
Комплектующие системы отвода дымовых газов				
	(→ глава 7 со стр. 140)			

Таб. 19

1.5.2 Схема 19: солнечная установка с поддержкой отопления в схеме с двумя отопительными контурами со смесителями

Отопительная система состоит из:

- настенного газового конденсационного котла Bosch Condens 3000 W со встроенным 3-ходовым клапаном и приоритетной загрузкой бойлера
- двух отопительных контуров со смесителями
- комбинированного бойлера солнечной системы для поддержки отопления
- системы управления по наружной температуре

Отличительные особенности

- Установите дополнительный предохранительный клапан (SV) на бойлере солнечного коллектора.
- Проверьте количество воды в системе: требуется ли дополнительный расширительный бак?
- Установите группу безопасности по DIN 1988.
- В комплект быстрого монтажа HW 2 ...-3 уже входит гидравлический отделитель.
- Информация о солнечных установках Bosch приведена в проспекте и в документации для проектирования «Солнечная теплотехника».
- Возможно электрическое подключение циркуляционного насоса ZP непосредственно в электронную систему котла. В этом случае управление программой циркуляционного насоса осуществляется через FW 200.

Принцип действия

При приготовлении горячей воды для ГВС в солнечной системе с поддержкой отопления на долю солнечной энергии может приходиться до 30 % от общей теплопотребности. Нагреваемая от солнечных коллекторов вода в накопительной области греет воду во внутреннем резервуаре, которую при необходимости можно также дополнительно нагревать от котла. Для защиты от ошпаривания горячей водой необходимо установить смеситель водопроводной воды.

Регулятор FW 200 работающий по наружной температуре, управляет отоплением и приготовлением горячей воды от солнечного коллектора с поддержкой отопления. Функции включения/выключения солнечной установки выполняются через модуль солнечного коллектора ISM 1, который связан с FW 200 через двухпроводную шину. Модуль ISM 2 уже установлен в насосной станции контура солнечного коллектора.

Управление двумя отопительными контурами со смесителями осуществляется через силовой модуль для двух отопительных контуров IPM 2, встроенный в комплект быстрого монтажа HW 2 G/G-3. Комплект быстрого монтажа содержит все необходимые гидравлические и регулирующие компоненты. Связь с регулятором FW 200 осуществляется через двухпроводную шину.

Если регулятор FW 200 встроен в котёл, то можно применять дистанционное управление FB 10 или FB 100 для удобного регулирования отопительной системы из жилого помещения.



Отопительные контуры в системе с поддержкой отопления от солнечных коллекторов всегда должны быть со смесителями.



При статических поверхностях нагрева нужно демонтировать реле контроля температуры ТВ из комплекта быстрого монтажа.

Гидравлика и регулирование (принципиальная схема)

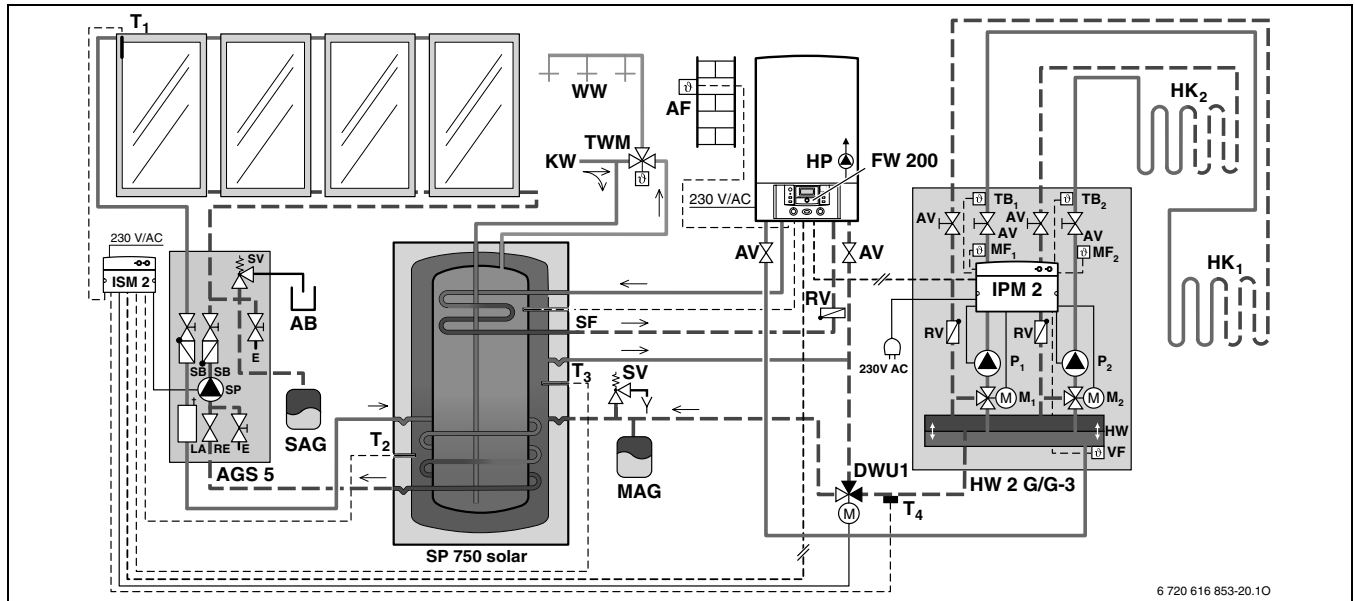


Рис. 27 Пример поддержки отопления от солнечных коллекторов в схеме с двумя отопительными контурами со смесителями

AB	Сборная ёмкость	P_{1,2}	Отопительный насос (вторичный контур)
AF	Датчик наружной температуры	RE	Регулятор расхода с индикацией
AGS 5	Насосная станция в контуре солнечного коллектора	RV	Обратный клапан
AV	Запорная арматура	SAG	Расширительный бак в контуре солнечного коллектора
DWU1	3-ходовой реверсивный клапан	SB	Гравитационный тормоз
E	Слив/заполнение	SF	Датчик температуры бойлера
FW 200	Регулятор, работающий по наружной температуре	SP	Насос контура солнечного коллектора
HK_{1,2}	Отопительный контур	SV	Предохранительный клапан
HP	Отопительный насос (первичный контур)	TB_{1,2}	Реле контроля температуры
HW	Гидравлический отделитель	TWM	Термостатический смеситель водопроводной воды
IPM 2	Силовой модуль для двух отопительных контуров	T₁	Датчик температуры коллектора (NTC)
ISM 2	Модуль солнечного коллектора для поддержки отопления	T₂	Нижний датчик температуры бойлера (нагрев от солнечного коллектора)
KW	Вход холодной воды	T₃	Датчик температуры бойлера (повышение температуры обратной линии)
LA	Воздухоотделитель	T₄	Датчик температуры обратной линии отопления
MAG	Мембранный расширительный бак	WW	Выход горячей воды
MF_{1,2}	Датчик температуры контура со смесителем		
M_{1,2}	3-ходовой смеситель		

Типовое обозначение		Наименование	№ заказа	Колво	Цена
Котёл					
ZSB 14-3 C 23	Bosch Condens 3000 W Природный газ Н				
ZSB 22-3 C 23	Bosch Condens 3000 W Природный газ Н				
Комплектующие для подключения					
№ 869	Монтажная плита для природного газа, для настенной прокладки труб, со сливным вентилем, изделие		7 719 002 091		
№ 269	Монтажная соединительная плита для сжиженного газа, накладная, изделие		7 719 000 661		
№ 893/18	Монтажная соединительная плита, горизонтальная, накладная, изделие		7 719 003 883		

Таб. 20

Типовое обозначение	Наименование	№ заказа	Колво	Цена
HW 2 G/G-3	Комплект быстрого монтажа для двух отопительных контуров со смесителями, с гидравлическим отделителем, IPM 2, насосами с регулируемой частотой вращения, ТВ 1, 3-ходовым смесителем с серводвигателем			
№ 432	Конусный сифон, изделие	7 719 000 763		
Бойлер ГВС				
	(→ глава 4 со стр. 94)			
Управление				
FW 200	Встраиваемый или навесной регулятор работающий по наружной температуре			
Комплектующие для управления				
FB 100	Дистанционное управление			
FB 10	Дистанционное управление	7 719 003 513		
Система солнечного коллектора (основные компоненты)				
FKC-1S	Плоский коллектор	7 747 025 766		
SDR 15	Двойная труба солнечного коллектора	7 739 300 368		
SDR 18	Двойная труба	7 739 300 369		
AGS 5	Насосная станция в контуре солнечного коллектора	7 747 008 749		
ISM 2	Модуль солнечного коллектора для поддержки отопления	7 719 003 520		
SAG 25	Расширительный бак контура солнечного коллектора	7 739 300 119		
AAS 1	Комплект подключения SAG	7 739 300 331		
TWM 20	Термостатический смеситель водопроводной воды	7 739 300 117		
Другие комплектующие				
NB 100	Нейтрализатор конденсата	7 719 001 994		
№ 839	Нейтрализующий гранулят, изделие	7 719 001 995		
Комплектующие системы отвода дымовых газов				
	(→ глава 7 со стр. 140)			

Таб. 20

1.5.3 Схема 20: солнечная установка для поддержки отопления с центральным бойлером-накопителем и бойлером горячего водоснабжения

Отопительная система состоит из:

- газового настенного конденсационного котла Bosch Condens 3000 W со встроенным 3-ходовым клапаном и приоритетной загрузкой бойлера
- одного отопительного контура со смесителем
- системы поддержки отопления солнечной энергией через бойлер-накопитель
- системы приготовления горячей воды солнечной энергией через бойлер солнечного коллектора
- системы управления по наружной температуре

Отличительные особенности

- Приготовление горячей воды в бойлере солнечного коллектора
- Поддержка отопления через бойлер-накопитель
- Информация о солнечных установках Bosch приведена в проспекте и в документации для проектирования «Солнечная теплотехника».
- Проверьте количество воды в системе: требуется ли дополнительный расширительный бак?
- Установите группу безопасности по DIN 1988.
- Управление перезагрузкой бойлера через FW 500.
- Возможно электрическое подключение циркуляционного насоса ZP непосредственно в электронную систему котла. В этом случае управление программой циркуляционного насоса осуществляется через FW 500.

Принцип действия

Отопительная система с солнечными коллекторами и большим потреблением горячей воды выполнена с последовательным подключением бойлера с нагревом от солнечного коллектора. При этом вода, нагреваемая в солнечных коллекторах, подаётся в бойлер-накопитель и оттуда поступает в бойлер горячего водоснабжения. При большом поступлении солнечной энергии температура бойлера-накопителя может быть выше температуры бойлера ГВС. Тогда регулятор включает перекачивающий насос UL, чтобы в бойлер ГВС подавалась более тёплая вода. Кроме того, при необходимости тепло поступает в отопительную сеть через трёхходовой клапан DWU1.

Для работы последовательно подключенного бойлера, нагреваемого от солнечного коллектора, с поддержкой отопления и отопительного контура со смесителем требуется регулятор FW 500, работающий по наружной температуре. FW 500 регулирует работу отопительной системы вместе с силовым модулем IPM 2.

IPM 1 осуществляет управление и контролирует отопительный насос, 3-ходовой смеситель, ограничитель температуры, датчик температуры отопительного контура без смесителя и датчик температуры подающей линии в гидравлическом отделителе.

Функции включения/выключения солнечной установки выполняются через модуль солнечного коллектора ISM 2, который встроен в насосную станцию солнечной системы.

Связь с регулятором FW 500, работающим по наружной температуре, осуществляется через 2-проводную шину. Если регулятор встроен в котёл, то пульт дистанционного управления FB 10 или опционально FB 100 может быть установлен в жилой комнате.



Отопительные контуры в системе с поддержкой отопления от солнечных коллекторов всегда должны быть со смесителями.

Гидравлика и регулирование (принципиальная схема)

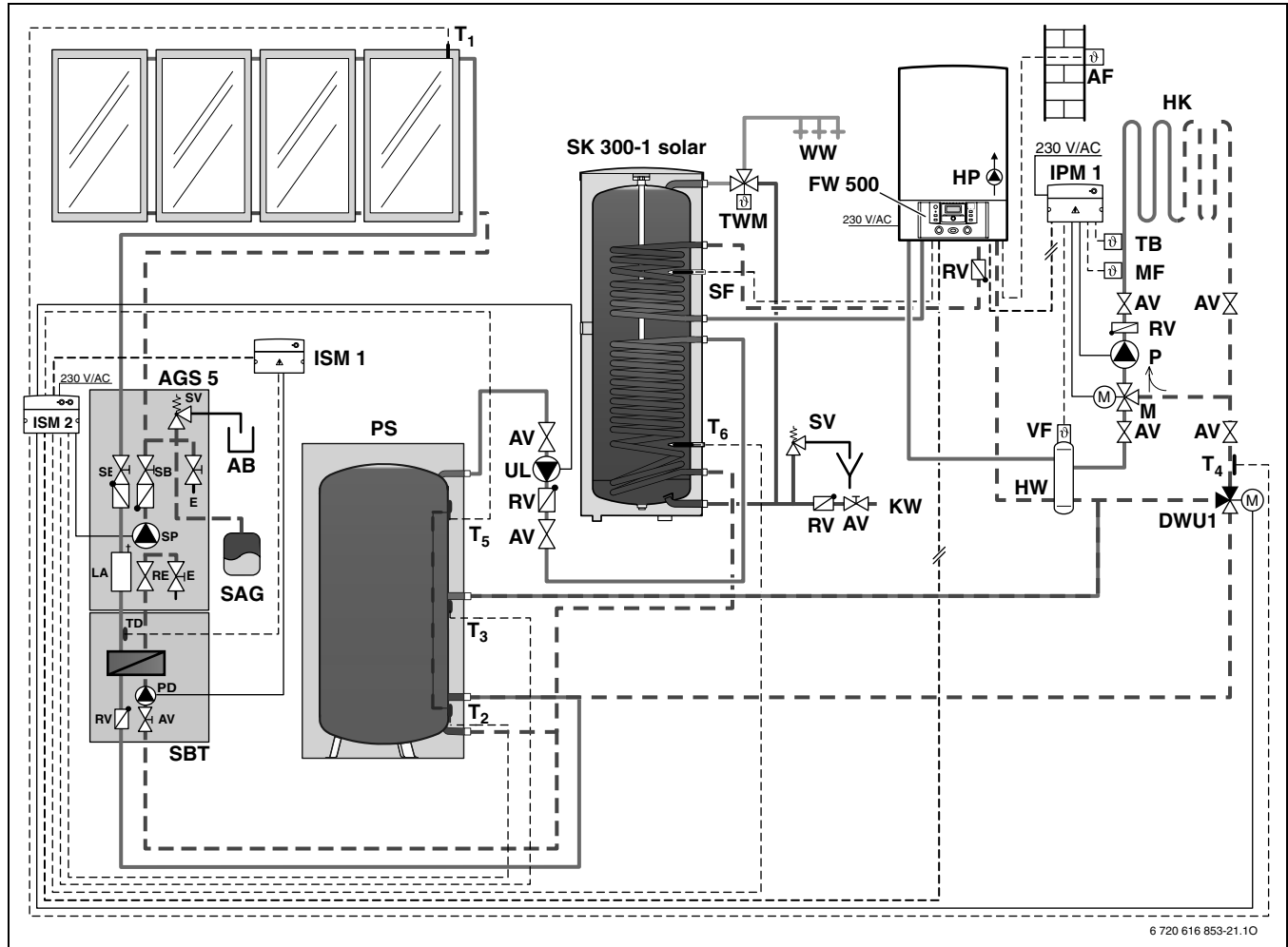


Рис. 28 Пример поддержки отопления от солнечных коллекторов в схеме с одним отопительным контуром со смесителем

AB	Сборная ёмкость	RV	Обратный клапан
AF	Датчик наружной температуры	SAG	Расширительный бак в контуре солнечного коллектора
AGS 5	Насосная станция в контуре солнечного коллектора	SB	Гравитационный тормоз
AV	Запорная арматура	SBT	Модуль отдельного теплообменника в контуре солнечного коллектора
DWU1	3-ходовой реверсивный клапан	SF	Датчик температуры бойлера
E	Слив/заполнение	SP	Насос контура солнечного коллектора
FW 500	Регулятор, работающий по наружной температуре	SV	Предохранительный клапан
HK	Отопительный контур	TB	Реле контроля температуры
HP	Отопительный насос (первичный контур)	TD	Датчик температуры отдельного теплообменника солнечного контура
HW	Гидравлический отделитель	TWM	Термостатический смеситель водопроводной воды
IPM 1	Силовой модуль для одного отопительного контура	T1	Датчик температуры коллектора (NTC)
ISM 1	Модуль солнечного коллектора для приготовления горячей воды	T2	Нижний датчик температуры бойлера (нагрев от солнечного коллектора)
ISM 2	Модуль солнечного коллектора для поддержки отопления	T3	Датчик температуры бойлера (повышение температуры обратной линии)
KW	Вход холодной воды	T4	Датчик температуры обратной линии отопления
LA	Воздухоотделитель	T5	Верхний датчик температуры бойлера (нагрев от солнечного коллектора)
M	3-ходовой смеситель	T6	Нижний датчик температуры бойлера
MF	Датчик температуры контура со смесителем	UL	Перекачивающий насос солнечной системы
P	Отопительный насос (вторичный контур)	VF	Датчик температуры подающей линии
PD	Насос для отдельного теплообменника солнечного контура	WW	Выход горячей воды
PS	Бойлер-накопитель		
RE	Регулятор расхода с индикацией		

Типовое обозначение	Наименование	№ заказа	Колво	Цена
Котёл				
ZSB 14-3 C 23	Bosch Condens 3000 W Природный газ Н			
ZSB 22-3 C 23	Bosch Condens 3000 W Природный газ Н			
Комплектующие для подключения				
№ 869	Монтажная плита для природного газа, для настенной прокладки труб, со сливным вентилем, изделие	7 719 002 091		
№ 269	Монтажная соединительная плита для сжиженного газа, накладная, изделие	7 719 000 661		
№ 893/18	Монтажная соединительная плита, горизонтальная, накладная, изделие	7 719 003 231		
HW 25	Гидравлический отделитель	7 719 001 677		
HW 50	Гидравлический отделитель	7 719 001 780		
№ 432	Конусный сифон, изделие	7 719 000 763		
Бойлер ГВС				
	(см. главу 4 со стр. 94)			
Бойлер-накопитель				
P500-80S	Бойлер-накопитель объёмом 500 л с теплоизоляцией толщиной 80 мм	7 719 003 036		
P750-80S	Бойлер-накопитель объёмом 750 л с теплоизоляцией толщиной 80 мм	7 719 003 037		
Управление				
FW 500	Встраиваемый или навесной регулятор, работающий по наружной температуре	7 719 002 966		
Комплектующие для управления				
IPM 1	Силовой модуль для одного отопительного контура	7 719 002 738		
№ 1143	Монтажный комплект для IPM 1, изделие	7 719 002 880		
DWM 15-2	3-ходовой смеситель	7 719 003 643		
DWM 20-2	3-ходовой смеситель	7 719 003 644		
SM 3-1	Электродвигатель смесителя	7 719 003 642		
TB 1	Реле контроля температуры	7 719 002 255		
FB 100	на выбор: Дистанционное управление	7 719 002 938		
FB 10	на выбор: Дистанционное управление	7 719 002 942		

Таб. 21

Типовое обозначение	Наименование	№ заказа	Колво	Цена
Система солнечного коллектора (основные компоненты)				
FKC-1S	Плоский коллектор	7 747 025 744		
SDR 15	Двойная труба солнечного коллектора	7 739 300 368		
SDR 18	Двойная труба	7 739 300 369		
ISM 1	Модуль солнечного коллектора	7 719 002 740		
AGS 5	Насосная станция в контуре солнечного коллектора	7 747 008 749		
ISM 2	Модуль солнечного коллектора для поддержки отопления	7 719 002 741		
SAG 25	Расширительный бак контура солнечного коллектора	7 739 300 119		
AAS 1	Комплект подключения SAG	7 739 300 331		
SBT	Блок со встроенным теплообменником для загрузки бойлеров-накопителей	7 739 300 896		
TWM 20	Термостатический смеситель водопроводной воды	7 739 300 117		
Другие комплектующие				
NB 100	Нейтрализатор конденсата	7 719 001 994		
№ 839	Нейтрализующий гранулят, изделие	7 719 001 995		
Комплектующие системы отвода дымовых газов				
	(→ глава 7 со стр. 140)			

Таб. 21

1.6 Отопительные системы с приготовлением горячей воды для ГВС, двухконтурный котёл ZWB 28-3 С...

1.6.1 Схема 21: отопительный контур без смесителя и без гидравлического отделителя

Отопительная система состоит из:

- настенного газового конденсационного двухконтурного котла Bosch Condens 3000 W
- одного отопительного контура без смесителя
- системы регулирования по наружной или по комнатной температуре

Отличительные особенности

- Регулирование по наружной температуре предпочтительнее из-за более высокой степени использования конденсационного тепла.
- Горячее водоснабжение не рассчитано на одновременный расход в нескольких местах водоразбора.
- Проверьте количество воды в системе: требуется ли дополнительный расширительный бак?
- При подключении к бойлеру с нагревом от солнечных коллекторов следует учитывать колебания температуры на выходе.
- Применение гидравлического отделителя: при обогреве полов с расходом воды менее 1000 л/ч можно не устанавливать гидравлический отделитель, как показано на рис. 30.

Принцип действия

Системы простой конструкции с отопительным контуром без смесителя и без гидравлического отделителя могут работать как по наружной, так и по комнатной температуре. Связь между конденсационным котлом и системой управления осуществляется через двухпроводную шину. Реле контроля температуры обогрева полов ТВ подключается непосредственно к котлу.

При рекомендуемом для конденсационных котлов управлении по наружной температуре применяется **регулятор FW 100, который может устанавливаться как на котле, так и в помещении.**

При использовании встроенного регулятора удобно управлять отопительной системой из жилого помещения с пульта дистанционного управления FB 10 или опционально с FB 100.

При управлении по комнатной температуре применяются регуляторы FR 100 или FR 10 вместе с механическим одноканальным таймером MT 10 (для установки на котле).

Гидравлика и регулирование (принципиальная схема)

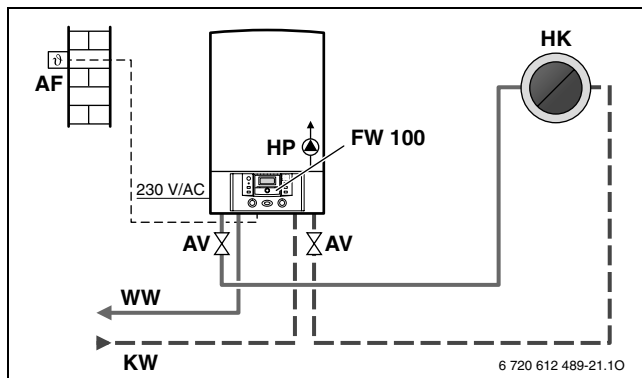


Рис. 29 Пример с регулятором FW 100, работающим по наружной температуре

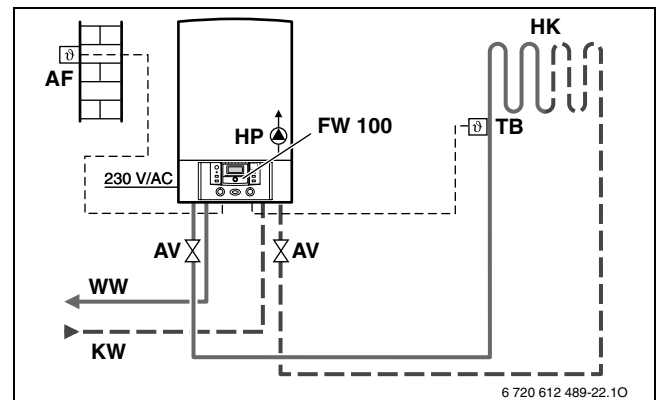


Рис. 30 Пример с регулятором FW 100, работающим по наружной температуре, и обогревом пола с расходом до 1000 л/ч

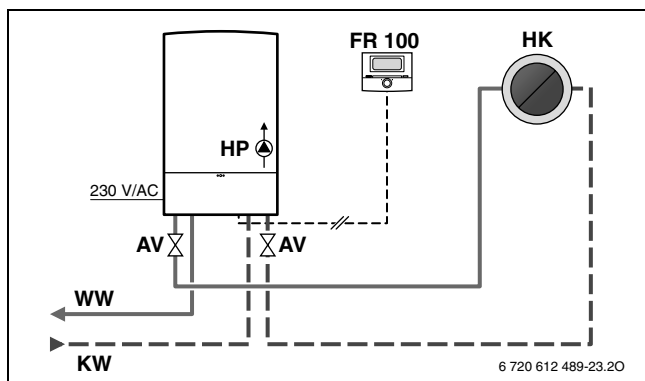


Рис. 31 Пример с регулятором FR 100, работающим по комнатной температуре

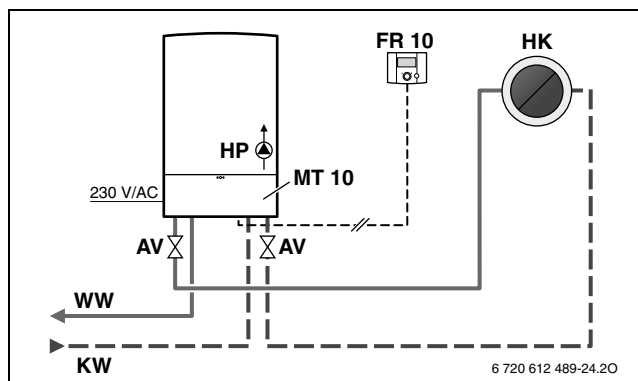


Рис. 32 Пример с регулятором FR 10, работающим по комнатной температуре, и механическим одноканальным таймером MT 10

Пояснения к рис. 29 - 32:

AF Датчик наружной температуры

AV Запорная арматура

FR 10 Комнатный регулятор температуры

FR 100 Комнатный регулятор температуры

FW 100 Регулятор, работающий по наружной температуре

HK Отопительный контур

HP Отопительный насос (первичный контур)

KW Холодная вода

MT 10 Одноканальный таймер

TB Реле контроля температуры

WW Горячая вода

Типовое обозначение	Наименование	№ заказа	Колво	Цена
Котёл				
ZWB 28-3 C 23	Bosch Condens 3000 W Природный газ Н			
Комплектующие для подключения				
№ 869	Монтажная плита для природного газа, для настенной прокладки труб, со сливным вентилем, изделие	7 719 002 091		
№ 269	Монтажная соединительная плита для сжиженного газа, накладная, изделие	7 719 000 661		
№ 893/18	Монтажная соединительная плита, горизонтальная, накладная, изделие	7 719 003 883		
№ 432	Конусный сифон, изделие	7 719 000 763		
Управление				
FW 100	Встраиваемый или навесной регулятор, работающий по наружной температуре			
FR 100	Комнатный регулятор температуры (с программой на неделю)			
FR 10	Комнатный регулятор температуры	7 719 003 516		
MT 10	Механический одноканальный таймер для FR 10	7 719 002 444		
FB 100	Дистанционное управление			
FB 10	Дистанционное управление	7 719 003 513		

Таб. 22

Типовое обозначение	Наименование	№ заказа	Колво	Цена
Другие комплектующие				
NB 100	Нейтрализатор конденсата	7 719 001 994		
№ 839	Нейтрализующий гранулят, изделие	7 719 001 995		
Комплектующие системы отвода дымовых газов				
	(→ глава 7 со стр. 140)			

Таб. 22

1.6.2 Схема 22: отопительный контур без смесителя с гидравлическим отделителем

Отопительная система состоит из:

- настенного газового конденсационного двухконтурного котла Bosch Condens 3000 W
- одного отопительного контура без смесителя
- системы управления по наружной температуре

Отличительные особенности

- Горячее водоснабжение не рассчитано на одновременный расход в нескольких местах водоразбора.
- Проверьте количество воды в системе: требуется ли дополнительный расширительный бак?
- Применение гидравлического отделителя в системах с трубами, не пропускающими кислород: при обогреве полов с расходом воды менее 1000 л/ч можно не устанавливать гидравлический отделитель.
- При подключении к бойлеру с нагревом от солнечных коллекторов следует учитывать колебания температуры на выходе.

Принцип действия

Для систем простой конструкции с гидравлическим отделителем предпочтительнее работа по наружной температуре. Управление отопительным контуром без смесителя с гидравлическим отделителем осуществляется регулятором FW 100, работающим по наружной температуре, вместе с установленным на котле силовым модулем IPM 1. Связь между конденсационным котлом и системой управления осуществляется через двухпроводную шину.

Насос отопительного контура (вторичного контура) включается от IPM 1. Регулирование температуры с температурным датчиком VF в гидравлическом отделителе осуществляется через IPM 2. Реле контроля температуры ТВ в контуре обогрева полов также должно быть подключено к IPM 1.

Регулятор FW 100 может устанавливаться как в помещении, так и встраиваться в котёл. При использовании встроенного регулятора можно управлять отопительной системой из жилого помещения с пульта дистанционного управления FB 10 или опционально с FB 100.

Гидравлика и регулирование (принципиальная схема)

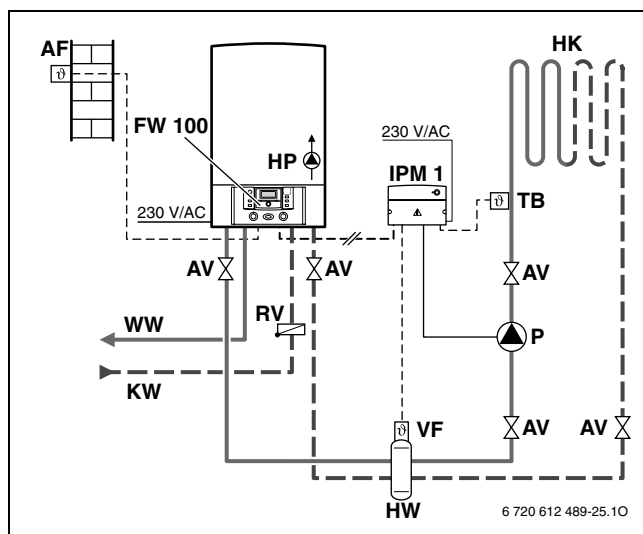


Рис. 33 Пример с обогревом пола с расходом более 1000 л/ч

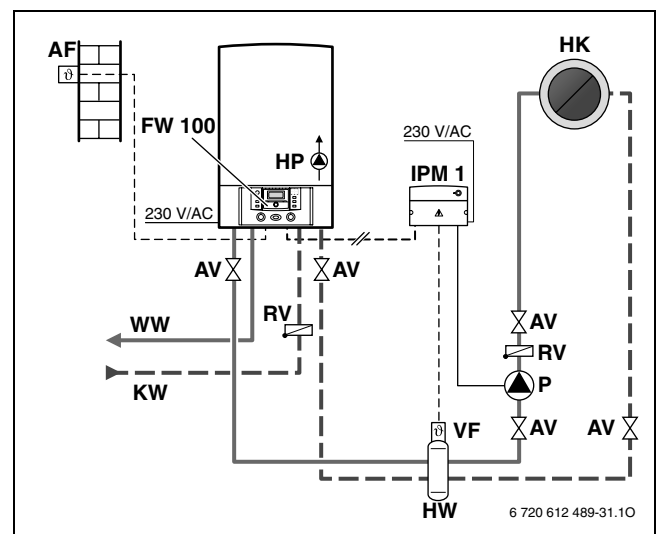


Рис. 34 Пример отопительного контура без смесителя с гидравлическим отделителем

Пояснения к рис. 33 и рис. 34:

- AF** Датчик наружной температуры
AV Запорная арматура
FW 100 Регулятор, работающий по наружной температуре
HK Отопительный контур
HP Отопительный насос (первичный контур)
HW Гидравлический отделитель
IPM 1 Силовой модуль для одного отопительного контура (встраиваемый в Bosch Condens 3000 W)

- KW** Холодная вода
P Отопительный насос (вторичный контур)
RV Обратный клапан
TB Реле контроля температуры
VF Датчик температуры подающей линии
WW Горячая вода

Типовое обозначение	Наименование	№ заказа	Колво	Цена
Котёл				
ZWB 28-3 C 23	Bosch Condens 3000 W Природный газ Н			
Комплектующие для подключения				
№ 869	Монтажная плита для природного газа, для настенной прокладки труб, со сливным вентилем, изделие	7 719 002 091		
№ 269	Монтажная соединительная плита для сжиженного газа, накладная, изделие	7 719 000 661		
№ 893/18	Монтажная соединительная плита, горизонтальная, накладная, изделие	7 719 003 883		
№. 220	Сервисный пакет для скрытого монтажа	7 719 000 044		
HW 25	Гидравлический отделитель	7 719 001 677		
№ 432	Конусный сифон, изделие	7 719 000 763		
Управление				
FW 100	Встраиваемый или навесной регулятор, работающий по наружной температуре			
FR 100	Комнатный регулятор температуры (с программой на неделю)			
FR 10	Комнатный регулятор температуры	7 719 003 516		
MT 10	Механический одноканальный таймер для FR 10	7 719 002 444		
Комплектующие для управления				
FB 100	Дистанционное управление			
FB 10	Дистанционное управление	7 719 003 513		
IPM 1	Силовой модуль для одного отопительного контура	7 719 003 517		
№ 1143	Монтажный комплект для IPM 1, изделие			
TB 1	Реле контроля температуры	7 719 002 255		
Другие комплектующие				
NB 100	Нейтрализатор конденсата	7 719 001 994		
№ 839	Нейтрализующий гранулят, изделие	7 719 001 995		
Комплектующие системы отвода дымовых газов				
	(→ глава 7 со стр. 140)			

Таб. 23

1.7 Специальные исполнения отопительных систем с твердотопливным котлом и приготовлением горячей воды для ГВС

1.7.1 Схема 23: два отопительных контура со смесителями

Отопительная система состоит из:

- настенного газового конденсационного котла Bosch Condens 3000 W
- одного отопительного контура со смесителем, с радиаторам
- одного контура обогрева полов со смесителем
- бойлера с нагревом от солнечного коллектора
- Твердотопливный котёл

Отличительные особенности

- Отопительный насос (первичный контур) питает отопительную сеть до гидравлического отделителя.
- Независимая работа твердотопливного котла с бойлером-накопителем.
- Проверьте количество воды в системе: требуется ли дополнительный расширительный бак?
- Установите группу безопасности по DIN 1988.
- Информация о солнечных установках Bosch приведена в проспекте и в документации для проектирования «Солнечная теплотехника».
- Возможно электрическое подключение циркуляционного насоса ZP непосредственно в электронную систему котла. В этом случае управление программой циркуляционного насоса осуществляется через FW 200.
- Здесь нельзя применять комплекты быстрого монтажа.
Но можно установить гребёнку отопительного контура AG 4-1 и насосную группу AG 2 R и AG 3 R. В этом случае ещё требуется гидравлический отделитель HW 25 Соединение гидравлического отделителя с гребёнкой AG 4-1 обеспечивает заказчик.

Принцип действия

Управление отопительной системой с газовым настенным конденсационным котлом и дополнительным твердотопливным котлом с бойлером-накопителем и приготовлением горячей воды от солнечных коллекторов осуществляется регулятором FW 200. Управление двумя отопительными контурами со смесителями на вторичной стороне гидравлического отделителя осуществляется через силовой модуль для двух отопительных контуров IPM 2, который связан с регулятором FW 200 через двухпроводную шину.

Работающий самостоятельно твердотопливный котёл с бойлером-накопителем при достаточной температуре бойлера отдаёт тепло во вторичный контур отопительной сети. Модуль солнечного коллектора ISM 2 наряду с приготовлением горячей воды с использованием солнечной энергии также регулирует отдачу тепла бойлером накопителем. Для этого он сравнивает температуру бойлера накопителя T_3 с температурой обратной линии отопительного контура T_4 . При достижении заданной разницы температур ISM 2 переключает трёхходовой клапан так, что происходит отдача тепла бойлера-накопителя во вторичный контур отопления. Через отопительные насосы вторичного контура нагретая вода из бойлера-накопителя по потребности подаётся в отопительные контуры.

Управление солнечной установкой осуществляется модулем солнечного коллектора, который по температурам на датчиках включает и выключает насос контура солнечного коллектора.

Дополнительный IPM 1 управляет загрузочным насосом бойлера в зависимости от показаний датчика температуры бойлера. Модуль ISM 2 уже установлен в насосной станции контура солнечного коллектора. При необходимости IPM 1 можно встроить в конденсационный котёл.

ISM 2 и IPM 1 связаны с регулятором отопления FW 200 через двухпроводную шину. Если FW 200 встроен в котёл, то можно применять дистанционное управление FB 10 или FB 100 для удобного регулирования отопительной системы из жилого помещения.

Гидравлика и регулирование (принципиальная схема)

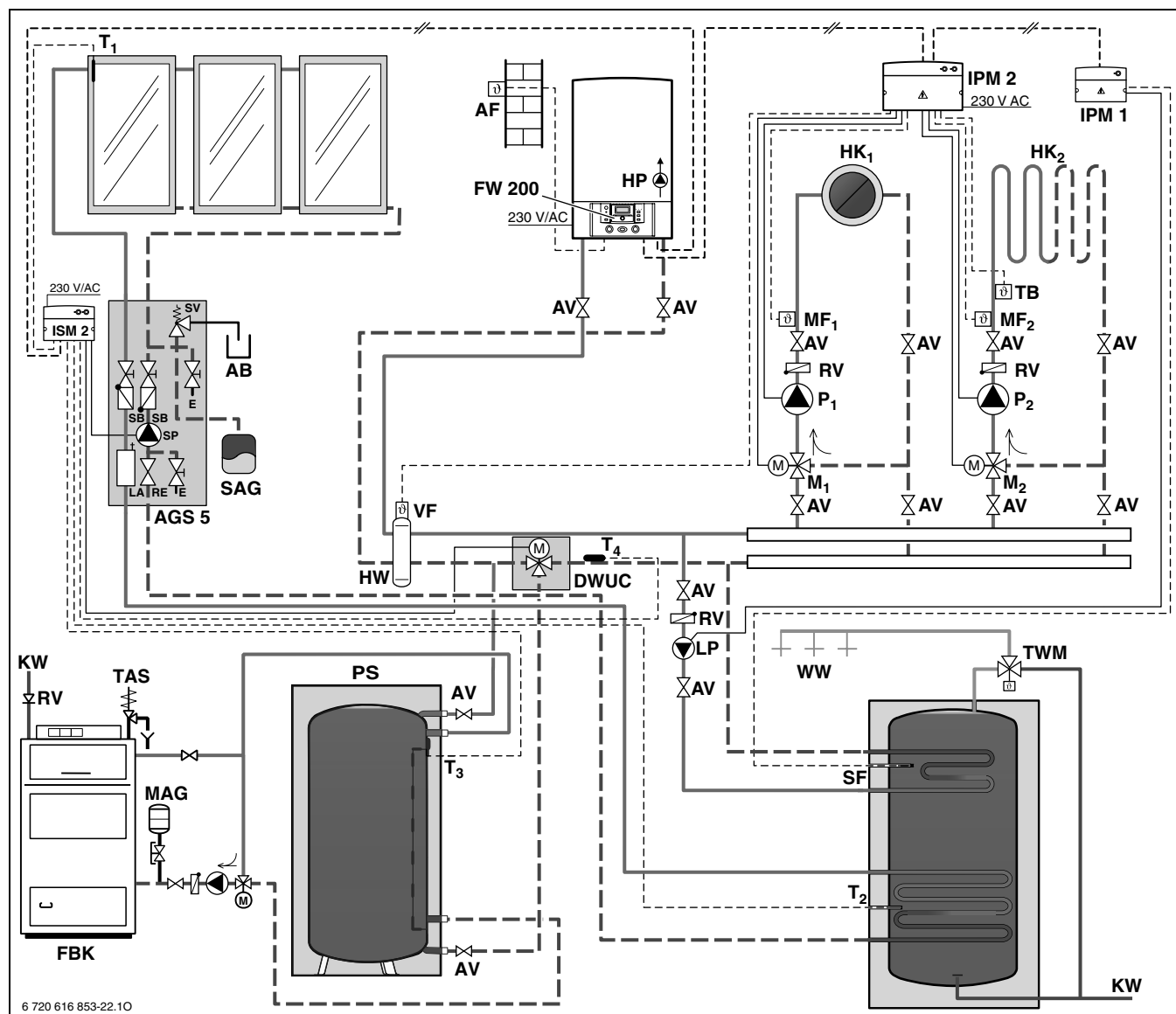


Рис. 35 Твердотопливный котёл с приготовлением горячей воды от солнечных коллекторов и двумя отопительными контурами

AB	Сборная ёмкость	MF_{1,2}	Датчик температуры контура со смесителем
AF	Датчик наружной температуры	PS	Бойлер-накопитель
AGS 5	Насосная станция в контуре солнечного коллектора	P_{1,2}	Отопительный насос (вторичный контур)
AV	Запорная арматура	RE	Регулятор расхода с индикацией
DWUC	3-ходовой реверсивный клапан с электроприводом (заказчика)	RV	Обратный клапан
E	Слив/заполнение	SAG	Расширительный бак в контуре солнечного коллектора
FBK	Твердотопливный котёл	SB	Гравитационный тормоз
FW 200	Регулятор, работающий по наружной температуре	SF	Датчик температуры бойлера
HK_{1,2}	Отопительный контур	SP	Насос контура солнечного коллектора
HP	Отопительный насос (первичный контур)	SV	Предохранительный клапан
HW	Гидравлический отделитель	TAS	Термическое запорное устройство
IPM 1	Силовой модуль для одного отопительного контура	TB	Реле контроля температуры
IPM 2	Силовой модуль для двух отопительных контуров	TWM	Термостатический смеситель водопроводной воды
ISM 2	Модуль солнечного коллектора для приготовления горячей воды	T₁	Датчик температуры коллектора (NTC)
KW	Вход холодной воды	T₂	Нижний датчик температуры бойлера (нагрев от солнечного коллектора)
LA	Воздухоотделитель	T₃	Датчик температуры бойлера-накопителя (NTC) (Ø 6 мм)
LP	Загрузочный насос бойлера	T₄	Датчик температуры обратной линии отопления
MAG	Мембранный расширительный бак	VF	Датчик температуры подающей линии
M_{1,2}	3-ходовой смеситель	WW	Выход горячей воды

Типовое обозначение	Наименование	№ заказа	Колво	Цена
Котёл				
ZSB 14-3 C 23	Bosch Condens 3000 W Природный газ Н			
ZSB 22-3 C 23	Bosch Condens 3000 W Природный газ Н			
Комплектующие для подключения				
№ 869	Монтажная плита для природного газа, для настенной прокладки труб, со сливным вентилем, изделие	7 719 002 091		
№ 269	Монтажная соединительная плита для сжиженного газа, накладная, изделие	7 719 000 661		
№ 893/18	Монтажная соединительная плита, горизонтальная, накладная, изделие	7 719 003 883		
HW 25	Гидравлический отделитель	7 719 001 677		
HW 50	Гидравлический отделитель	7 719 001 780		
№ 432	Конусный сифон, изделие	7 719 000 763		
№ 304	Заглушки, изделие			
Бойлер ГВС				
	(→ глава 4 со стр. 94)			
Управление				
FW 200	Встраиваемый или навесной регулятор, работающий по наружной температуре			
Комплектующие для управления				
FB 100	Дистанционное управление			
FB 10	Дистанционное управление	7 719 003 513		
IPM 1	Силовой модуль для одного отопительного контура	7 719 003 517		
№ 1143	Монтажный комплект для IPM 1, изделие			
IPM 2	Силовой модуль для двух отопительных контуров	7 719 003 518		
DWM 15-2	3-ходовой смеситель	7 719 003 643		
DWM 20-2	3-ходовой смеситель	7 719 003 644		
SM 3-1	Электродвигатель смесителя	7 719 003 642		
TB 1	Реле контроля температуры	7 719 002 255		

Таб. 24

Типовое обозначение	Наименование	№ заказа	Колво	Цена
Система солнечного коллектора (основные компоненты)				
FKC-1S	Плоский коллектор	7 747 025 766		
SDR 15	Двойная труба солнечного коллектора	7 739 300 368		
SDR 18	Двойная труба	7 739 300 369		
AGS 5	Насосная станция в контуре солнечного коллектора	7 747 008 749		
ISM 2	Модуль солнечного коллектора для поддержки отопления	7 719 003 520		
SAG 18	Расширительный бак контура солнечного коллектора	7 739 300 100		
AAS 1	Комплект подключения SAG 3	7 739 300 331		
TWM 20	Термостатический смеситель водопроводной воды	7 739 300 117		
Другие комплектующие				
NB 100	Нейтрализатор конденсата	7 719 001 994		
№ 839	Нейтрализующий гранулят, изделие	7 719 001 995		
Комплектующие системы отвода дымовых газов				
	(→ глава 7 со стр. 140)			

Таб. 24

2 Технические характеристики

2.1 Технические характеристики ZSB 14-3 .../ZSB 22-3...

	Единица измерения	ZSB 14-3 С ...			ZSB 22-3 С ...		
		Природный газ	Пропан ¹⁾	Бутан	Природный газ	Пропан ¹⁾	Бутан
Максимальная номинальная теплопроизводительность (P _{max}) 40/30 °С	кВт	14,2	14,2	16,1	21,6	21,6	24,6
Максимальная номинальная теплопроизводительность (P _{max}) 50/30 °С	кВт	14,0	14,0	15,9	21,4	21,4	24,3
Максимальная номинальная теплопроизводительность (P _{max}) 80/60 °С	кВт	13,0	13,0	13,0	20,3	20,3	20,3
Максимальная номинальная тепловая нагрузка (Q _{max}), отопление	кВт	13,3	13,3	13,3	20,8	20,8	20,8
Минимальная номинальная теплопроизводительность (P _{min}) 40/30 °С	кВт	3,3	5,1	5,8	7,3	8,1	9,2
Минимальная номинальная теплопроизводительность (P _{min}) 50/30 °С	кВт	3,2	5,1	5,8	7,3	8,0	9,1
Минимальная номинальная теплопроизводительность (P _{min}) 80/60 °С	кВт	2,9	4,6	5,2	6,6	7,3	8,3
Минимальная номинальная тепловая нагрузка (Q _{min}), отопление	кВт	3,0	4,7	5,3	6,8	7,5	8,5
Максимальная номинальная теплопроизводительность (P _{nW}) ГВС	кВт	13,0	13,0	13,0	20,4	20,4	20,4
Максимальная номинальная тепловая нагрузка (Q _{nW}) ГВС	кВт	13,3	13,3	13,3	20,8	20,8	20,8
Объем подачи газа							
Природный газ Н (H _{IS} = 9,5 кВтч/м ³)	м ³ /ч	1,4	-	-	2,1	-	-
Сжиженный газ (H _i = 12,9 кВтч/кг)	кг/ч	-	1,0	1,0	-	1,5	1,5
Допустимое давление подаваемого газа							
Природный газ L/LL и Н	мбар	17 - 25	-	-	17 - 25	-	-
Сжиженный газ	мбар	-	25 - 35	25 - 35	-	25 - 35	25 - 35
Минимальная номинальная тепловая нагрузка для сжиженного газа	мбар	-	44 - 55	44 - 55	-	44 - 55	44 - 55
Максимальная номинальная тепловая нагрузка для сжиженного газа	мбар	-	36 - 47	36 - 47	-	34 - 46	34 - 46
Расширительный бак							
Предварительное давление	бар	0,5					
Общая емкость	л	8					
Параметры для расчета поперечного сечения по							
Весовой поток дымовых газов макс./мин. при ном. теплопроизв.	г/с	6,0/1,4	5,8/2,1	5,8/2,1	9,4/3,2	9,1/3,3	9,1/3,4
Температура дымовых газов 80/60 °С макс./мин. при ном. теплопроизв.	°С	69/58	69/58	69/58	81/61	81/61	81/61
Температура дымовых газов 40/30 °С макс./мин. при ном. теплопроизв.	°С	49/30	49/30	49/30	60/32	60/32	60/32
Остаточная высота напора	Па	80					
СО ₂ при максимальной номинальной теплопроизводительности	%	9,4	10,8	12,4	9,6	10,8	11,5
СО ₂ при минимальной номинальной теплопроизводительности	%	8,6	10,5	12,0	8,7	10,5	11,0
Группа параметров дымовых газов по G 635/G 636	-	G ₆₁ /G ₆₂					
Класс NO _x	-	5					
Конденсат							
Максимальное количество конденсата (t _R = 30 °С)	л/ч	1,2	1,2	1,2	1,7	1,7	1,7
Значение pH, около	-	4,8					
Общие характеристики							
Напряжение	Пост. т. ... В	230					
Частота	Гц	50					
Максимальная потребляемая мощность в режиме отопления	Вт	125					
Класс предельных значений по электромагнитной совместимости	-	В					
Уровень звукового давления	≤ дБ (А)	36					
Класс защиты	IP	X4D					
Максимальная температура подающей линии	°С	ок. 90					
Максимально допустимое рабочее давление (P _{MS}), отопление	бар	3					
Допустимая температура окружающей среды	°С	0 - 50					
Номинальная емкость отопительного контура	л	3,0					
Вес (без упаковки)	кг	41					
Размеры Ш × В × Г	мм	400 × 850 × 370					

Таб. 25

1) Стандартное значение для сжиженного газа в стационарном резервуаре ёмкостью до 15000 л

2.2 Технические характеристики ZWB 28-3 ...

	ZWB 28-3 C ...			
	Единица измерения	Природный газ	Пропан ¹⁾	Бутан
Максимальная номинальная теплопроизводительность (P _{max}) 40/30 °C	кВт	21,6	21,6	24,6
Максимальная номинальная теплопроизводительность (P _{max}) 50/30 °C	кВт	21,4	21,4	24,3
Максимальная номинальная теплопроизводительность (P _{max}) 80/60 °C	кВт	20,3	20,3	23,0
Максимальная номинальная тепловая нагрузка (Q _{max}), отопление	кВт	20,8	20,8	23,6
Минимальная номинальная теплопроизводительность (P _{min}) 40/30 °C	кВт	7,3	8,1	9,2
Минимальная номинальная теплопроизводительность (P _{min}) 50/30 °C	кВт	7,3	8,0	9,1
Минимальная номинальная теплопроизводительность (P _{min}) 80/60 °C	кВт	6,6	7,3	8,3
Минимальная номинальная тепловая нагрузка (Q _{min}), отопление	кВт	6,8	7,5	8,5
Максимальная номинальная теплопроизводительность (P _{nW}) ГВС	кВт	27,4	27,4	27,4
Максимальная номинальная тепловая нагрузка (Q _{nW}) ГВС	кВт	28,0	28,0	28,0
Объем подачи газа				
Природный газ Н (H _{iS} = 9,5 кВтч/м ³)	м ³ /ч	2,8	-	-
Сжиженный газ (H _i = 12,9 кВтч/кг)	кг/ч	-	2,1	2,0
Допустимое давление подаваемого газа				
Природный газ L/LL и Н	мбар	17 - 25	-	-
Сжиженный газ	мбар	-	25 - 35	25 - 35
Минимальная номинальная тепловая нагрузка для сжиженного газа	мбар	-	44 - 55	44 - 55
Максимальная номинальная тепловая нагрузка для сжиженного газа	мбар	-	32- 42	32- 42
Расширительный бак				
Предварительное давление	бар		0,5	
Общая емкость	л		8	
Горячая вода				
Максимальный расход горячей воды	л/мин		12	
Температура на выходе	°C		40 - 60	
Максимальная температура холодной воды на входе	°C		60	
Максимально допустимое давление горячей воды	бар		10	
Максимальное давление истечения	бар		0,3	
Удельный расход в соответствии с EN 625	л/мин		13,0	
Параметры для расчета поперечного сечения по				
Максимальный/минимальный весовой поток дымовых газов при номинальной теплопроизводительности	г/с	12,7/3,2	12,3/3,3	12,3/3,4
Максимальная/минимальная температура дымовых газов при 80/60 °C, при номинальной теплопроизводительности	°C		94/61	
Максимальная/минимальная температура дымовых газов при 40/30 °C, при номинальной теплопроизводительности	°C		60/32	
Остаточная высота напора	Па		80	
CO ₂ при максимальной номинальной теплопроизводительности	%	9,6	10,8	11,5
CO ₂ при минимальной номинальной теплопроизводительности	%	8,7	10,5	11,0
Группа параметров дымовых газов по G 635/G 636	-		G ₆₁ /G ₆₂	
Класс NO _x	-		5	
Конденсат				
Максимальное количество конденсата (t _R = 30 °C)	л/ч		1,7	
Значение pH, около	-		4,8	
Общие характеристики				
Напряжение	Пост. т. ... В		230	
Частота	Гц		50	
Максимальная потребляемая мощность в режиме отопления	Вт		125	
Класс предельных значений по электромагнитной совместимости	-		В	
Уровень звукового давления	≤ дБ (А)		36	
Класс защиты	IP		X4D	
Максимальная температура подающей линии	°C		ок. 90	
Максимально допустимое рабочее давление (P _{MS}), отопление	бар		3	
Допустимая температура окружающей среды	°C		0 - 50	
Номинальная емкость отопительного контура	л		3,0	
Вес (без упаковки)	кг		44	
Размеры Ш × В × Г	мм		400 × 850 × 370	

Таб. 26

2.3 Габаритные размеры и минимальные расстояния

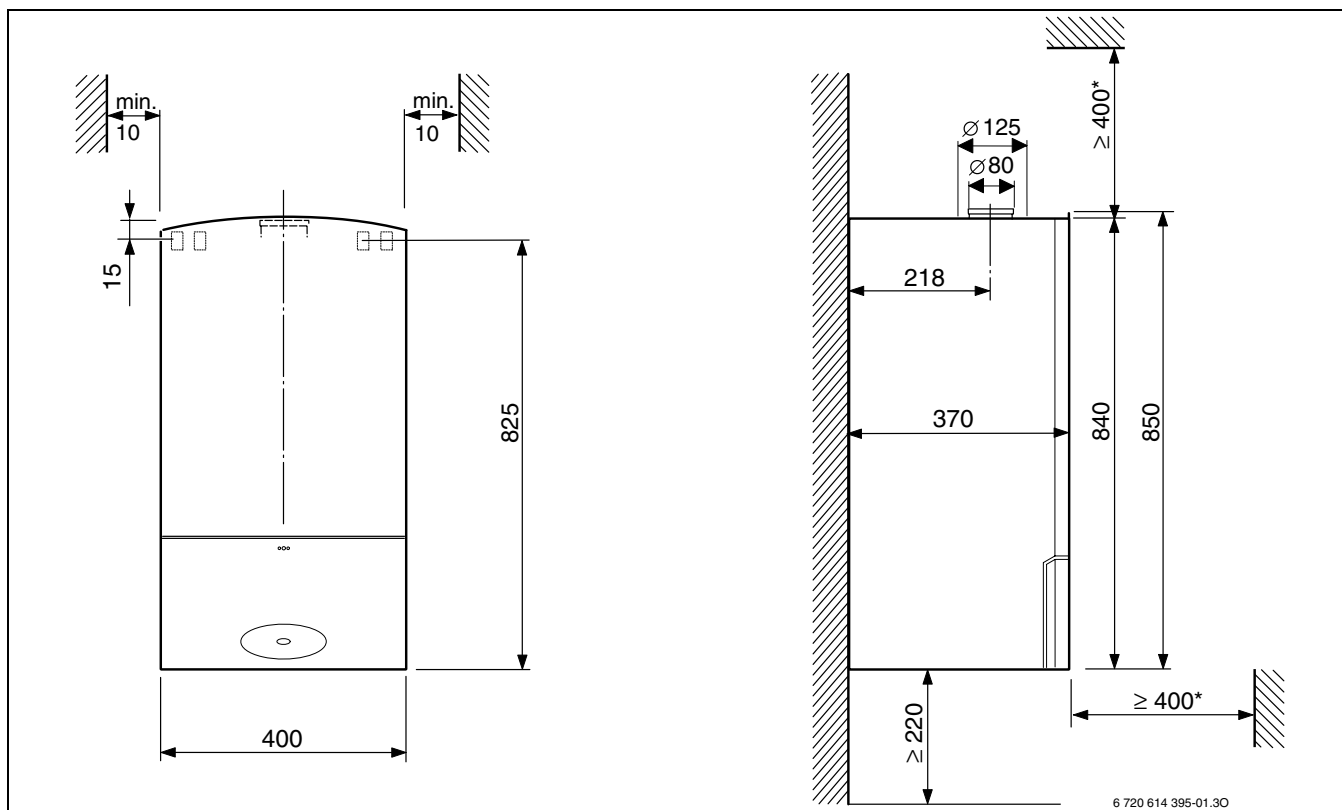


Рис. 36

* для технического обслуживания и сервиса

2.4 Подключения газа и воды

Вертикальное подключение

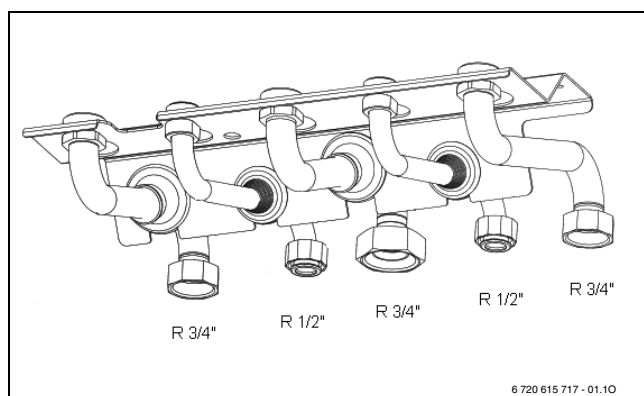


Рис. 37 Соединительный элемент № 1421 для вертикального подключения

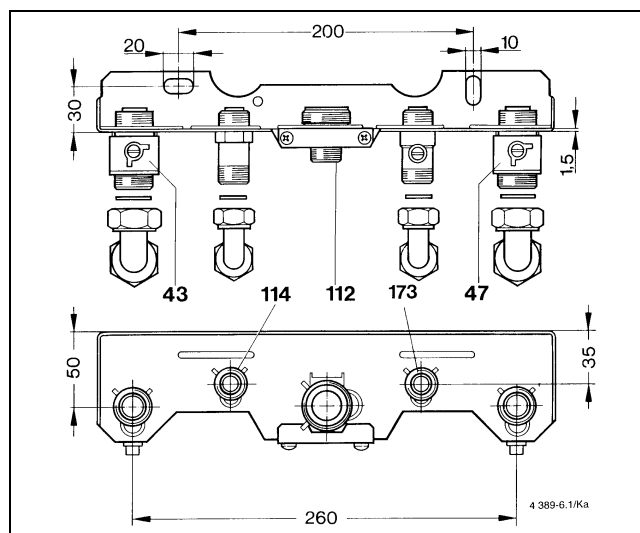


Рис. 38 Монтажная панель № 492 для вертикального подключения

- 43** Подающая линия отопительного контура
- 47** Обратная линия отопительного контура
- 112** Соединительный ниппель R 3/4 для газа (смонтирован)
- 114** ZWB: подключение горячей воды R 1/2; ZSB: подающая линия бойлера
- 173** ZWC: запорный вентиль холодной воды; ZSB: обратная линия бойлера

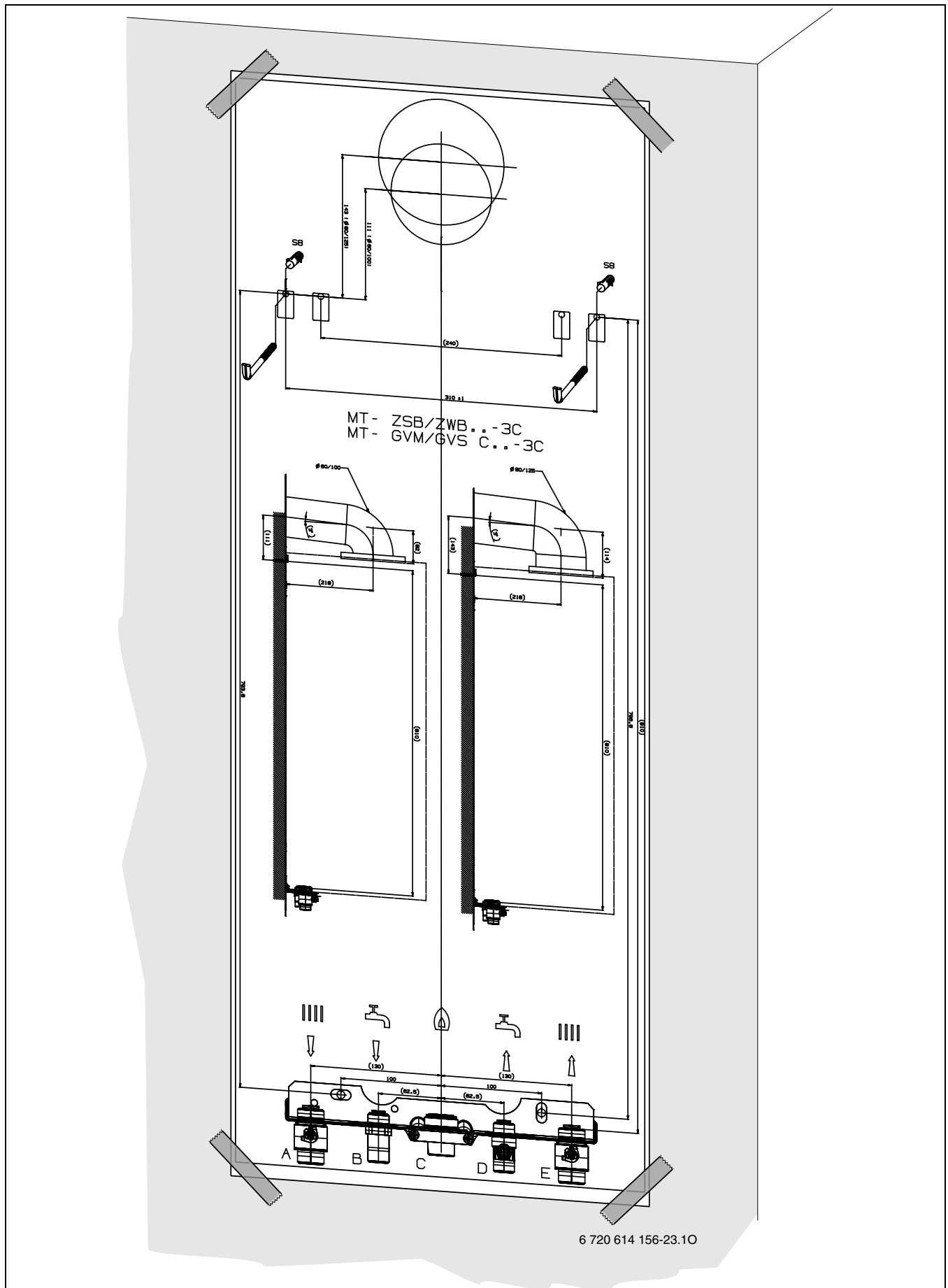


Рис. 39 Монтажный шаблон для вертикального подключения

Горизонтальное подключение

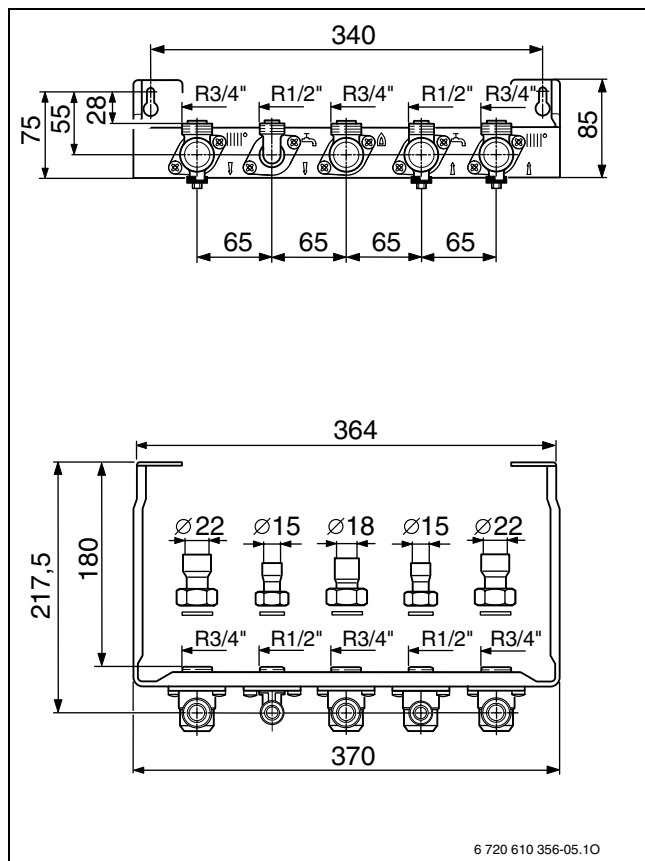


Рис. 40 Пример монтажной панели для горизонтального подключения



Трубопроводы должны быть закреплены около котла, чтобы нагрузка не приходилась на резьбовые соединения.

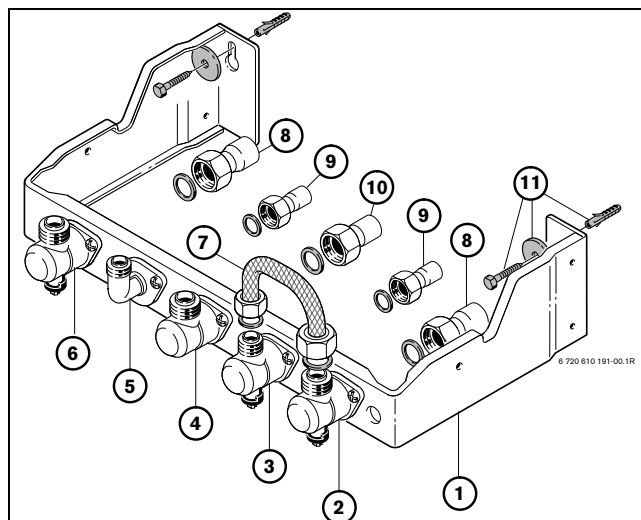


Рис. 41 Монтажная панель

- 1 Монтажная панель
- 2 Обратная линия отопления
- 3 Подключение горячей воды (ZWB), обратная линия бойлера (ZSB)
- 4 Подключение газа
- 5 Подключение горячей воды (1/2 ") (ZWB), подающая линия бойлера (1/2 ") (ZSB)
- 6 Подающая линия отопления
- 7 Гибкое соединение
- 8 Припаиваемая муфта Ш 22 мм с накидной гайкой G 3/4 "
- 9 Припаиваемая муфта Ш 15 мм с накидной гайкой G 1/2 "
- 10 Припаиваемая муфта Ш 18 мм с накидной гайкой G 3/4 "
- 11 Винты и дюбели

- ▶ Внутренний диаметр трубопровода для подвода газа определить согласно инструкции DVGW-TRGI (природный газ) или, соответственно, TRF (сжиженный газ).
- ▶ Все соединения труб должны быть рассчитаны на давление 3 бар, а в контуре горячей воды - на 10 бар.
- ▶ Чтобы наполнять и опорожнять систему, потребитель должен установить в самой низкой точке системы кран для наполнения и слива.
- ▶ В самой верхней точке установить воздуховыпускной клапан.

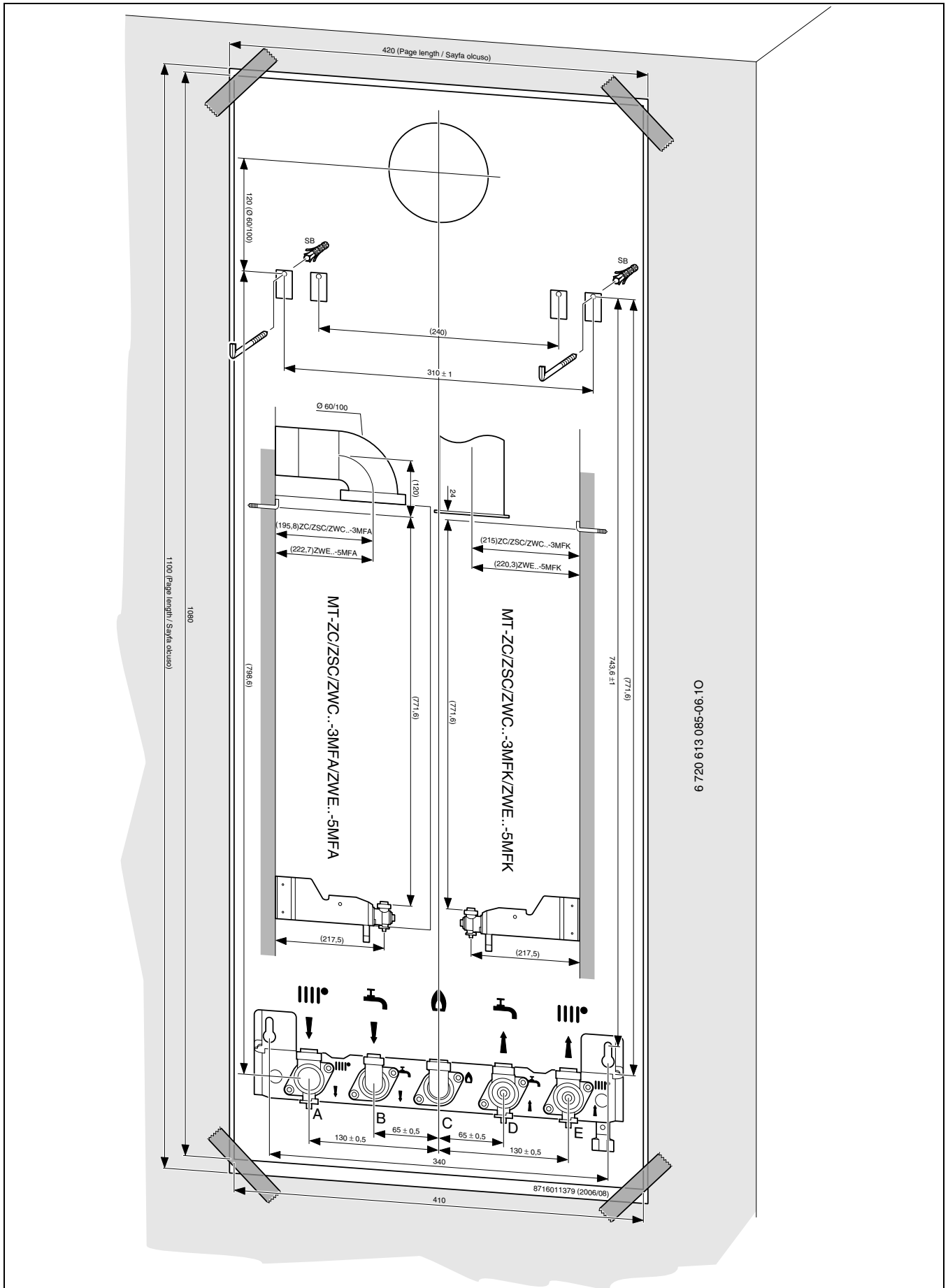
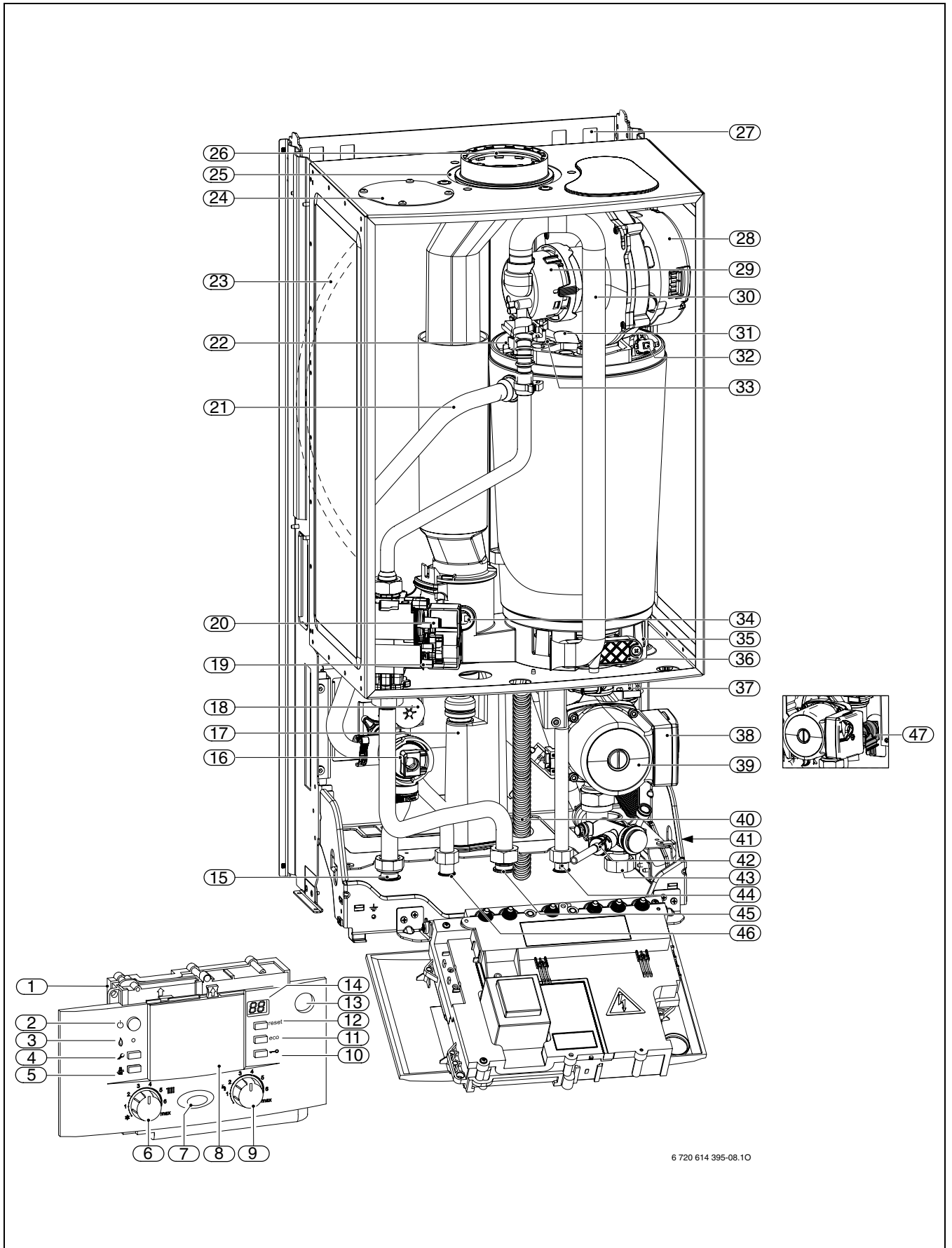


Рис. 42 Монтажный шаблон для горизонтального подключения

2.5 Конструкция котла ZSB...



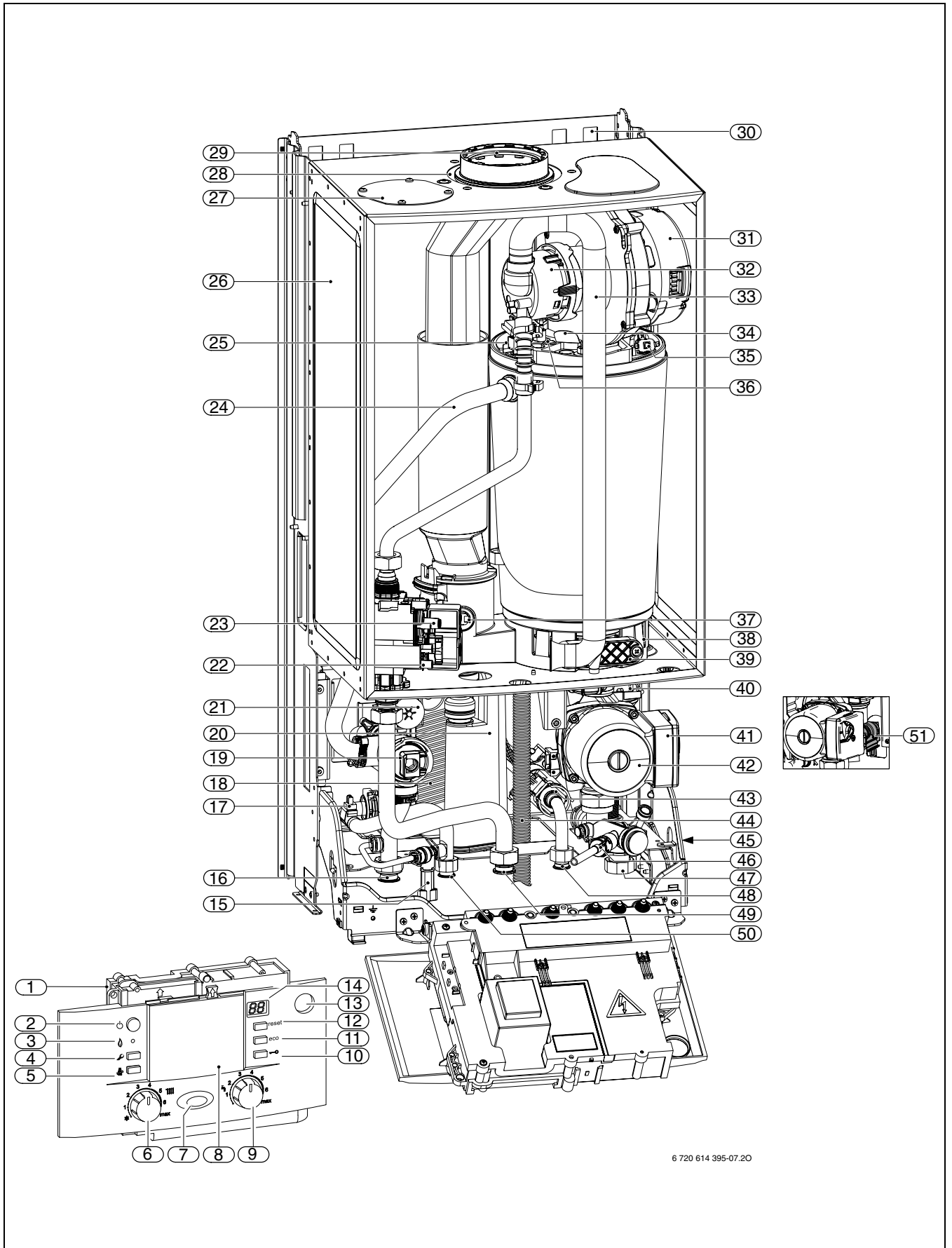
6 720 614 395-08.10

Рис. 43

Пояснения к рис. 43:

- 1** Heatronic 3
- 2** Главный выключатель
- 3** Контрольная лампа работы горелки
- 4** Клавиша Обслуживания
- 5** Кнопка с изображением трубочиста
- 6** Регулятор температуры подающей линии
- 7** Индикатор работы
- 8** Здесь можно установить регулятор по наружной температуре или таймер (дополнительные принадлежности)
- 9** Регулятор температуры горячей воды
- 10** Блокировка кнопок
- 11** Кнопка есо
- 12** Кнопка «Сброс»
- 13** Манометр
- 14** Дисплей
- 15** Подающая линия отопительного контура
- 16** 3-ходовой клапан
- 17** Конденсатный сифон
- 18** Электродвигатель
- 19** Штуцер для измерения давления подаваемого газа
- 20** Регулировочный винт минимального расхода газа
- 21** Подающая линия отопительного контура
- 22** Датчик температуры подающей линии
- 23** Расширительный бак
- 24** Всасывание воздуха для горения (отдельная труба)
- 25** Всасывание воздуха для горения
- 26** Труба дымовых газов
- 27** Проушины для подвески
- 28** Нагнетающий вентилятор
- 29** Смесительное устройство
- 30** Всасывающая труба
- 31** Зеркало
- 32** Ограничитель температуры теплообменника
- 33** Комплект электродов
- 34** Ограничитель температуры дымовых газов
- 35** Сборник для конденсата
- 36** Крышка смотрового окна
- 37** Автоматический воздухоотводчик
- 38** Переключатель частоты вращения насоса
- 39** Отопительный насос
- 40** Трубка отвода конденсата
- 41** Заводская табличка
- 42** Сливной кран
- 43** Обратная линия отопления
- 44** Обратная линия бойлера
- 45** Газ
- 46** Подающая линия бойлера
- 47** Предохранительный клапан (отопительный контур)

2.6 Конструкция котла ZWB...



6 720 614 395-07.20

Рис. 44

Пояснения к рис. 44:

- 1 Heatronic 3
- 2 Главный выключатель
- 3 Контрольная лампа работы горелки
- 4 Клавиша Обслуживания
- 5 Кнопка с изображением трубочиста
- 6 Регулятор температуры подающей линии
- 7 Индикатор работы
- 8 Здесь можно установить регулятор по наружной температуре или таймер (дополнительные принадлежности)
- 9 Регулятор температуры горячей воды
- 10 Блокировка кнопок
- 11 Кнопка есо
- 12 Кнопка «Сброс»
- 13 Манометр
- 14 Дисплей
- 15 Устройство для заполнения
- 16 Подающая линия отопительного контура
- 17 Датчик температуры горячей воды
- 18 Пластинчатый теплообменник
- 19 3-ходовой клапан
- 20 Конденсатный сифон
- 21 Электродвигатель
- 22 Штуцер для измерения давления подаваемого газа
- 23 Регулировочный винт минимального расхода газа
- 24 Подающая линия отопительного контура
- 25 Датчик температуры подающей линии
- 26 Расширительный бак
- 27 Всасывание воздуха для горения (отдельная труба)
- 28 Всасывание воздуха для горения
- 29 Труба дымовых газов
- 30 Проушины для подвески
- 31 Нагнетающий вентилятор
- 32 Смесительное устройство
- 33 Всасывающая труба
- 34 Зеркало
- 35 Ограничитель температуры теплообменника
- 36 Комплект электродов
- 37 Ограничитель температуры дымовых газов
- 38 Сборник для конденсата
- 39 Крышка смотрового окна
- 40 Автоматический воздухоотводчик
- 41 Переключатель частоты вращения насоса
- 42 Отопительный насос
- 43 Турбина
- 44 Трубка отвода конденсата
- 45 Заводская табличка
- 46 Сливной кран
- 47 Обратная линия отопительного контура
- 48 Вход холодной воды
- 49 Газ
- 50 Выход горячей воды
- 51 Предохранительный клапан (отопительный контур)

3 Рекомендации для проектирования

3.1 Важные рекомендации для проектирования

Применение котлов

Конденсационные котлы могут применяться во всех системах отопления и горячего водоснабжения, в том числе и для обогрева полов. Особо экономичные режимы работы обеспечивают Bosch регуляторы постоянного действия серии FW ... и FR Это относится также к системам с термостатическими вентилями Bosch на отопительных приборах.

Котлы оснащены всеми приборами безопасности и регулирования. Для предотвращения аварийных отключений отопительной системы при неблагоприятных условиях эксплуатации датчик температуры на подающей линии включает специальную схему регулирования при высокой температуре воды в отопительной сети. Автоматическое отделение воздуха и быстродействующий воздушный клапан упрощают пуск в эксплуатацию.

Открытые отопительные системы

Открытые отопительные системы должны быть переоборудованы в закрытые системы отопления.

Гравитационные системы отопления

Подключить прибор к имеющейся трубопроводной сети посредством гидравлического разделительного устройства с грязеотделителем.

Оцинкованные радиаторы и трубопроводы

Чтобы предотвратить газообразование, использование оцинкованных радиаторов и трубопроводов запрещается.

Нейтрализатор

Если по распоряжению ведомства строительного надзора требуется монтаж устройства для нейтрализации, то можно использовать нейтрализатор NB 100.

Использование регулятора температуры помещений

Не устанавливайте термостатические вентили на радиаторы в контрольном помещении.

Антифриз

Разрешается использовать следующие антифризы:

Изготовитель	Концентрация
Varidos FSK	22 - 55 %
Alphi - 11	–
Glythermin NF	20 - 62 %

Таб. 27

Антикоррозионные средства

Разрешается использовать следующие антикоррозионные средства:

Изготовитель	Концентрация
Nalco 77381	1 - 2 %
Sentinel X 100	1,1 %
Copal	1 %

Таб. 28

Герметик

По опыту добавка герметика в воду системы отопления может привести к проблемам (отложения в нагревательном блоке). Поэтому мы не рекомендуем использовать подобные средства.

Шум от потока воды

Для устранения шумов потока установите перепускной клапан или при двухтрубной системе отопления трёхходовой клапан на самом дальнем радиаторе.

Подающая и обратная линии

Мы рекомендуем установить сервисные краны на каждую линию (дополнительное монтажное оборудование).

Заполнение и слив отопительной системы

Для заполнения и слива заказчик должен установить кран в самой нижней точке отопительной системы.

Подача газа

Определите диаметр труб для подвода газа по действующим нормам. Перед котлом установите запорный газовый кран (дополнительное монтажное оборудование). Максимальное испытательное давление 150 мбар.

На монтажной панели (изделие № 258) установлен соединительный ниппель R 3/4 (ниппель R 1/2 прилагается отдельно).

Мембранный предохранительный клапан

Входит в комплект поставки котла.

Конусный сифон, изделие № 432

Конусный сифон с каплеотделителем и подключением R 1 предназначен для отвода воды из предохранительных клапанов (котла и бойлера) и конденсата.

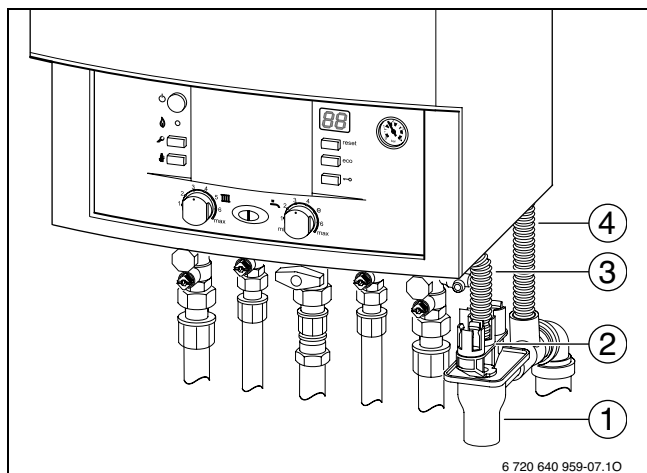


Рис. 45 Конусный сифон с каплеотделителем
(изделие № 432)

Пояснения к рис. 45:

- 1 Конусный сифон
- 2 Каплеотделитель
- 3 Шланг предохранительного клапана
- 4 Шланг для отвода конденсата

Подключение циркуляции/циркуляционные трубопроводы

Размеры циркуляционных трубопроводов следует определять по DVGW, рабочая таблица W 553.

Для домов на одну - четыре семьи можно отказаться от сложного расчета, при соблюдении следующих условий:

- ▶ Внутренний диаметр циркуляционных, отдельных и сборных линий не менее 10 мм
- ▶ Циркуляционный насос на Ду 15 с производительностью максимум 200 л/ч и напором 100 мбар.
- ▶ Длина трубопроводов горячей воды не более 30 м.
- ▶ Длина циркуляционного трубопровода не более 20 м.
- ▶ Падение температуры не должно превышать 5 К (DVGW, рабочий лист W 551).



Для простого выполнения этих требований:

- ▶ установите регулирующий клапан с термометром.

Крепление котла

Винты с комплектующими лежат в упаковке котла.

Гидравлическая увязка отопительной системы

Согласно DIN 18380 (VOB) требуется гидравлическая увязка.

3.2 Предписания

- ▶ Перед монтажом получить разрешение от предприятия газоснабжения и от ведомства по пожарной безопасности дымоходов.
- ▶ Монтаж, подключение к электросети, газопроводу и дымоходу, а также пуск в эксплуатацию должны выполнять специалисты предприятия по газоснабжению и по энергоснабжению.
- ▶ Устанавливайте котёл только в закрытые системы отопления и горячего водоснабжения по DIN EN 12828.

Должны соблюдаться нормы ГОСТ, СНиП, ПУЭ.

3.3 Место установки оборудования

Требования, предъявляемые к месту установки оборудования

Соблюдать положения инструкции DVGW-TRGI, а для приборов, работающих на сжиженном газе – положения инструкции TRF в их соответствующей последней редакции.

- ▶ Соблюдать местные государственные предписания.
- ▶ Соблюдать минимальные монтажные размеры, приведенные в инструкциях по монтажу принадлежностей для отвода дымовых газов.

Для удобства проведения технического обслуживания мы рекомендуем при монтаже оставлять необходимые расстояния от стен.

Воздух для сжигания топлива

Чтобы предотвратить коррозию, воздух для горения газа не должен содержать агрессивных веществ.

Галогенуглеводороды, содержащие соединения хлора или фтора, способствуют коррозии. Они могут содержаться, например, в растворителях, красителях, клеях, аэрозольных распылителях и бытовых моющих средствах.

Температура поверхности котла

Максимальная температура поверхности котла не превышает 85 °С. Поэтому согласно инструкций TRGI и TRF особые меры защиты, предусмотренные для горючих строительных материалов и встроенной мебели, в данном случае не требуются. В местных государственных предписаниях могут содержаться иные требования. Требуется соблюдение норм СНиП.

Установка оборудования, работающего на сжиженном газе, ниже уровня земли

Котёл соответствует требованиям TRF 1996, раздел 7.7 при установке ниже уровня земли. Мы рекомендуем установить электромагнитный клапан, подключаемый к IUM. Таким образом сжиженный газ будет подаваться только при запросе тепла.

3.4 Расширительный бак

По приведённой далее диаграмме (рис. 46) можно сделать предварительную оценку, достаточно ли встроенного расширительного бака (12 л) или требуется дополнительный бак (не годится для обогрева полов).

Изображенные характеристические кривые построены на основе следующих параметров:

- За начальное количество воды в расширительном баке принимается 1 % от количества воды в системе отопления или 20 % от емкости расширительного бака
- рабочая разность давлений предохранительного клапана составляет 0,5 бар согласно DIN 3320
- предварительное давление расширительного бака соответствует статической высоте установки над теплообменником
- максимальное рабочее давление: 3 бара

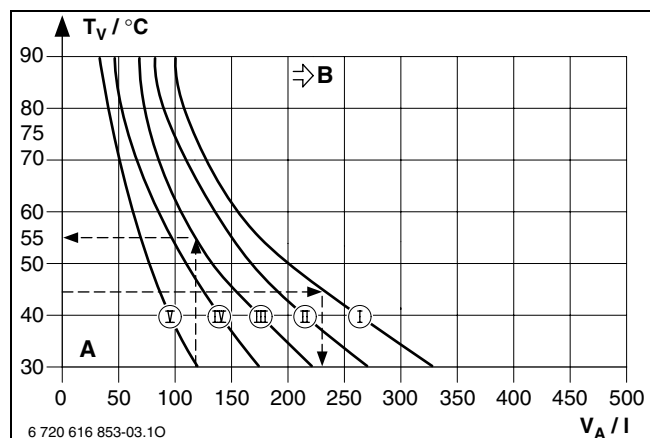


Рис. 46

- I** Предварительное давление 0,2 бар
- II** Предварительное давление 0,5 бар (заводская настройка)
- III** Предварительное давление 0,75 бар
- IV** Предварительное давление 1,0 бар
- V** Предварительное давление 1,2 бар
- A** Зона действия расширительного бака
- B** В данной зоне необходимо использование расширительного бака большего объема
- t_v** Температура подающей магистрали
- V_A** Емкость установки в литрах

- ▶ В граничной зоне: Определить точный объем бака в соответствии с DIN EN 12828.
- ▶ Если точка пересечения находится справа от кривой: установить дополнительный расширительный бак.

Пример 1:

Дано:

$t_v = 45 \text{ °C}$, стат. высота = 2 м (кривая I)

По диаграмме на рис. 46 получаем расчётный максимальный объем системы 230 л.

Пример 2:

Дано:

$V_A = 120 \text{ л}$, стат. высота = 7,5 м (кривая III)

Определяем по диаграмме, что до температуры подающей линии 55 °C достаточно рабочей области встроенного расширительного бака.

3.5 Работа Bosch Condens 3000 W ZSB ... без бойлера горячего водоснабжения

- ▶ Установите заглушки (изделие № 304).

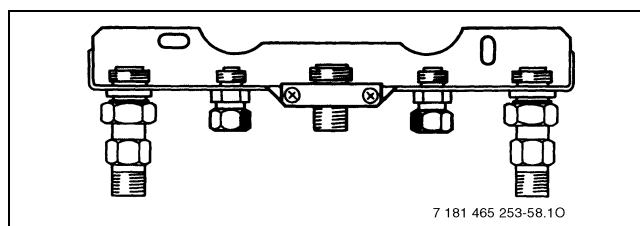


Рис. 47 Монтажная панель с заглушками

3.6 Перепускной клапан и отопительный насос

3.6.1 Перепускной клапан

Для предотвращения повышения давления насоса в режиме ограниченного отопления и увеличения в связи с этим шумов в вентилях на радиаторах отопления, можно установить на монтажной панели автоматический байпас из программы дополнительного оборудования Bosch.

Перепускной клапан	№ заказа	для монтажной панели
№ 687	7 719 001 574	№ 258, № 869

Таб. 29

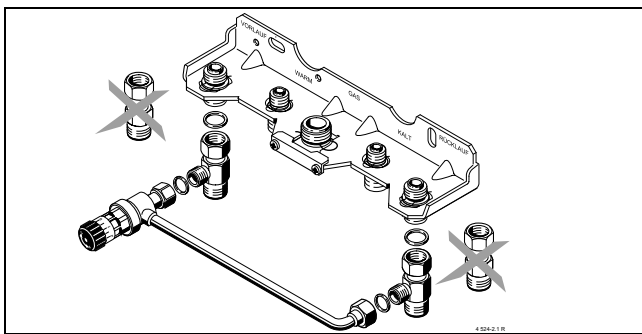


Рис. 48 Перепускной клапан, изделие № 687, для монтажной панели изделие № 258 и № 869

Перепускной клапан регулируется по месту. Необходимые параметры приведены в инструкции по монтажу перепускного клапана.

3.6.2 Остаточный напор для трубопроводной сети

- Измените частоту вращения отопительного насоса на клеммной коробке насоса.

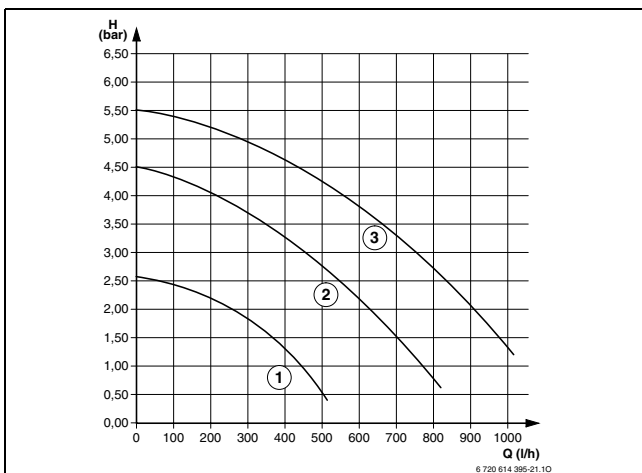


Рис. 49 Характеристики насоса (без монтажной панели)

- 1 Характеристическая кривая для положения переключателя 1
- 2 Характеристическая кривая для положения переключателя 2
- 3 Характеристическая кривая для положения переключателя 3
- H Остаточный напор на трубопроводную сеть
- Q Расход оборотной воды

3.7 Последовательное подключение отопительных насосов

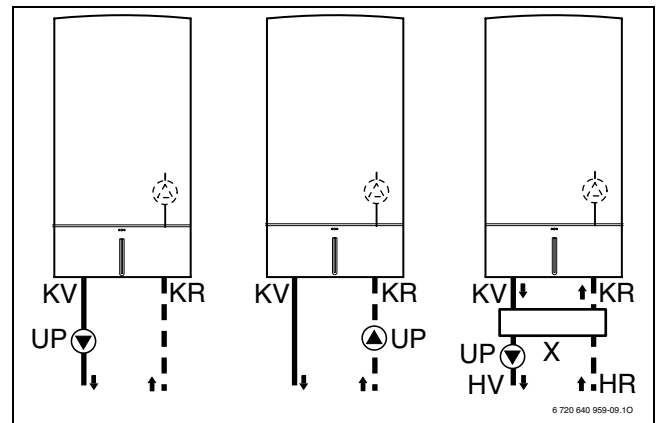


Рис. 50 Последовательное подключение отопительных насосов

- HR Обратная линия отопления
- HV Подающая линия отопления
- KR Обратная линия котла
- KV Подающая линия котла
- HP Отопительный насос
- X Гидравлический отделитель (HW) или теплообменник в зависимости от исполнения системы

Переключатель задействован только электрически. Поэтому – если требуется для гидравлической схемы – последовательно с внутренним отопительным насосом устанавливаются отдельные отопительные насосы без нарушения процесса переключения отопительного режима / режима приготовления горячей воды.

3.8 Обработка конденсата

3.8.1 Состав конденсата, мг/л

Аммоний	1,2	Никель	0,15
Свинец	≤ 0,01	Ртуть	≤ 0,0001
Кадмий	≤ 0,001	Сульфат	1
Хром	≤ 0,1	Цинк	≤ 0,015
Галогеновые углеводороды	≤ 0,002	Олово	≤ 0,01
Углеводороды	0,015	Ванадий	≤ 0,001
Медь	0,028	Значение pH	4,8

Таб. 30

3.8.2 Трубка отвода конденсата

Конденсатопроводы должны быть выполнены из коррозионноустойчивых материалов согласно ATV-A 251¹⁾.

К ним относятся:

- керамические трубы
- трубы из ПВХ
- трубы из полиэтилена повышенной плотности
- трубы из полипропилена
- трубы из ABS/ASA
- трубы из нержавеющей стали
- трубы из боросиликатного стекла

При предусмотренном смешивании конденсата с другими сточными водами:

- фиброцементные трубы
- чугунные трубы без муфт (SML)
- ▶ Прокладывайте конденсатопроводы всегда с уклоном вниз.
- ▶ Скапливающийся конденсат отводите через конусный сифон (изделие № 432).

3.8.3 Нейтрализация

Согласно ATV A 251¹⁾ нейтрализация конденсата не требуется при соблюдении следующих граничных условий:

Минимальное число квартир или людей в жилых или общественных зданиях в зависимости от нагрузки на котёл Q _F						
Нагрузка на котёл Q _F	кВт	25	50	100	150	200
Годовой объём конденсата V _к	м ³ /год	7	14	28	42	56
Минимальное количество квартир N	–	≥ 1	≥ 2	≥ 4	≥ 6	≥ 8
Годовой объём конденсата V _к	м ³ /год	6	12	24	36	48
Минимальное число работающих в офисе n _p	–	≥ 10	≥ 20	≥ 40	≥ 60	≥ 80

Таб. 31

Решающим критерием отвода конденсата из здания вместе со сточными водами является предназначение этого здания для жилья или для аналогичных целей. К зданиям с аналогичными целями относятся в т.ч. больницы, дома отдыха и др. К таким зданиям приравниваются здания для других целей использования, например, административные здания, промышленные предприятия и мастерские, если их сточные воды по своему составу соответствуют бытовым сточным водам. Поскольку нормы и правила слива конденсата в общественную канализационную систему отличаются в разных странах, то перед монтажом котла нужно проконсультироваться по этому вопросу в местной организации охраны водных ресурсов.

При необходимости можно использовать насос для подъёма конденсата KP 130 из дополнительного оборудования Bosch.

1) Рабочий лист ATV-A 251 Конденсат в конденсационных котлах (ноябрь 1998) ISBN 3-927729-60-4 Техническая ассоциация по очистке сточных вод, St. Augustin

Подъёмный насос для конденсата КР 130

Подъёмный насос для конденсата применяется в системах общей мощностью до 130 кВт.

Он имеет два независимых поплавковых выключателя. Поплавковый выключатель (2) включает и выключает насос в зависимости от степени заполнения. При неправильном отводе конденсата предохранительный контакт (1) отключает газовый конденсационный котёл.

Потребляемая мощность: 40 Вт

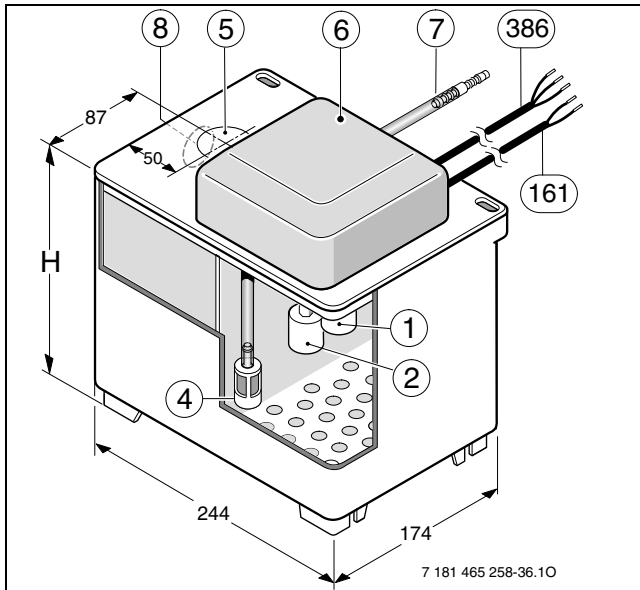


Рис. 51 Подъёмный насос для конденсата

- 1 Предохранительный контакт
- 2 Поплавковый выключатель
- 4 Фильтр
- 5 Вход конденсата Ø 40 мм
- 6 Насос
- 7 Выход конденсата Ø 6 мм
- 8 Боковое отверстие для наконечника шланга
- 161 Соединительный провод предохранительного контакта
- 386 Соединительный провод подъёмного насоса

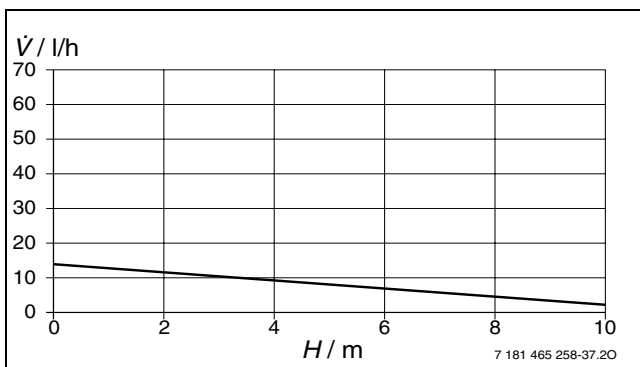


Рис. 52 Диаграмма подъёмного насоса КР 130

- \dot{V} Производительность
- H Высота подачи

Нейтрализатор конденсата NB 100

Нейтрализатор NB 100 можно установить на полу или закрепить на стене (крепёжный комплект прилагается).

- Наконечник шланга (с 2 уплотнениями, гайкой с буртиком и U-образной шайбой)
- Крепёжный комплект для настенного монтажа (2 крюка с дюбелями)
- Резьбовое соединение резервуара (винт, распорная втулка, гайка и 2 U-образные шайбы)

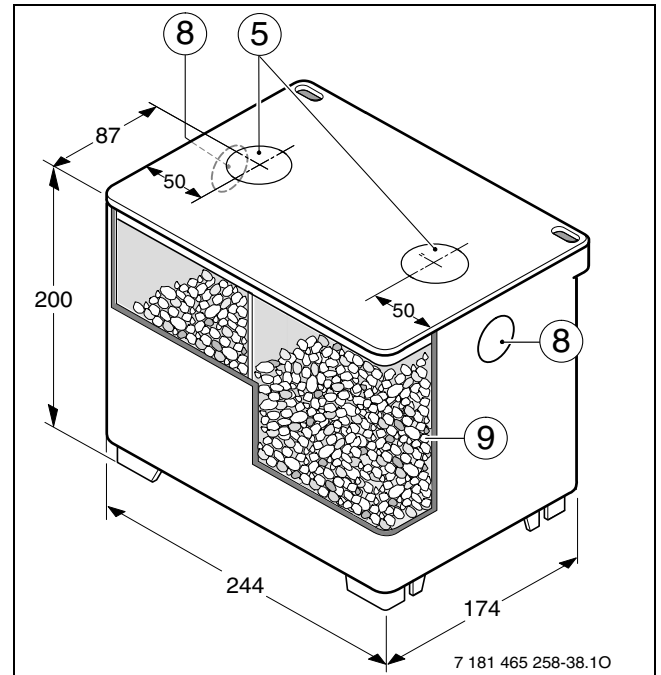


Рис. 53 Нейтрализатор конденсата

- 5 Вход конденсата Ø 40 мм
- 8 Боковое отверстие для наконечника шланга
- 9 Нейтрализующий гранулят

Гранулят

Поставляемого вместе с NB 100 гранулята обычно хватает на 3 - 4 года эксплуатации установок мощностью до 25 кВт.

- ▶ Проверьте гранулят и заменяйте при необходимости (упаковка 4 кг).
- ▶ Использованный гранулят можно выбрасывать в бытовой мусор.

4 Приготовление горячей воды

Приготовление горячей воды возможно двумя способами:

ZSB - котлы со встроенным трёхходовым клапаном для подключения бойлера непрямого нагрева.

ZWB - двухконтурные котлы для отопления и приготовления горячей воды, работающие по проточному принципу.

4.1 Приготовление горячей воды с котлами ZSB

Выбор бойлера по коэффициенту N_L

Коэффициент N_L по DIN 4708 при максимальной мощности	Максимальная мощность [кВт]	Полезный объем [л]	Обозначение	Исполнение	№ для заказа	со стр.
0,5	25	63	ST 65-E	настенный	8 718 574 030	99
1,3	25,1	115	ST 120-2 E	напольный	8 718 574 032	106
1,4	25	114	SO 120-1	напольный	8 718 574 044	112
1,5	25,1	195	WST SP 750 solar	напольный	7 739 301 349	–
1,5	26,3	114	SK 120-4 ZB	напольный	8 718 574 036	112
1,6	26 ¹⁾ / 49 ²⁾	293	WST SK 300-1 solar	напольный	7 739 301 254	–
2,0	25,2	149	ST 160-2 E	напольный	8 718 574 033	106
2,5	26 ¹⁾ / 49 ²⁾	388	WST SK 400-1 solar	напольный	7 739 301 347	–
2,8	25	153	SO 160-1	напольный	8 718 574 045	112
3,0	34,3	152	SK 160-4 ZB	напольный	8 718 574 037	112
4,2	39	190	SK 200-4 ZB	напольный	8 718 574 038	112
4,4	25	191	SO 200-1	напольный	8 718 574 046	112
4,4	46 ¹⁾ / 65 ²⁾	449	WST SK 500-1 solar	напольный	7 739 301 348	–
8,7	45	293	SK 300-3 ZB	напольный	8 718 574 039	112
13,5	60	388	SK 400-3 ZB	напольный	8 718 574 040	112
17	78	470	SK 500-3 ZB	напольный	8 718 574 041	112

Таб. 32

1) верхний теплообменник

2) нижний теплообменник/контур солнечного коллектора



Приготовление горячей воды в бойлерах с нагревом от солнечных коллекторов
→ Документация для проектирования
«Солнечная теплотехника».

4.1.1 Общие положения

В отопительных системах с газовыми настенными конденсационными котлами Bosch ZSB...A приготовление горячей воды для ГВС осуществляется в бойлере с непрямым нагревом.

Схема приоритетного приготовления горячей воды в бойлере заложена в Heatronic 3 настенного котла, включая устанавливаемый на заводе переводной клапан. Поэтому не требуется дополнительный загрузочный насос для бойлера.

Подключение датчика температуры бойлера с кодированным штекером к Heatronic 3 возможно без дополнительного оснащения. Через этот датчик температуры можно просто регулировать на Heatronic 3 температуру горячей воды в бойлере непрямого нагрева.

С бойлерами Bosch можно применять любую стандартную однорычажную арматуру и термостатические смесители в системе ГВС. При частых кратковременных, следующих один за другим отборах воды возможно превышение заданной температуры в бойлере и образование горячих слоёв в его верхней части. Подключение циркуляционной линии с насосом, включаемым по времени, может снизить эти колебания. При подключении холодной воды и контура ГВС к бойлеру следует соблюдать DIN 1988 и требования местных водоснабжающих организаций. Для бойлеров Bosch ёмкостью до 200 л поставляются группы безопасности для холодной воды из программы дополнительного оборудования Bosch. Для больших бойлеров группу безопасности холодной воды предоставляет заказчик.

При выборе рабочего давления для арматуры следует учитывать, что максимально допустимое давление перед арматурой ограничено по DIN 4109 (защита от шума в строительстве) до 5 бар (источник: комментарий DIN 1988, часть 2, стр. 156). В системах с более высоким статическим давлением необходимо установить редукционный клапан. Установка редукционного клапана является простым, но чрезвычайно действенным средством снижения уровня шума. Уровень шума снижается на 2 - 3 дБ(А) при уменьшении гидравлического давления на 1 бар (источник: комментарий DIN 1988, часть 2, стр. 156).

Выбор бойлеров:

Критерии выбора:

- желаемый комфорт (количество людей, использование), показатели: число N_L
- имеющаяся мощность котла
- имеющееся место для размещения оборудования

Приготовление горячей воды в двухконтурных котлах должно применяться в малых и средних квартирах.

Комфортабельное горячее водоснабжение

Коэффициент мощности по DIN 4108 показывает количество **квартир** с 3,5 жильцами, с полным водоснабжением, с **нормальной ванной** и с двумя другими точками водоразбора. Для больших ванн требуется больший коэффициент N_L , для меньшего количества людей - меньший.

Котёл	Мощность загрузки бойлера [кВт]			
	Природный газ		Сжиженный газ	
	мин.	макс.	мин.	макс.
ZSB 14-3 C	3,3	13,1	5,7	13,1
ZSB 22-3 C	7,3	20,4	10,5	20,4

Таб. 33 Мощность загрузки бойлера котлом в кВт

Загрузка бойлера

Кнопкой ECO можно выбирать между 2 вариантами загрузки бойлера:

- **Комфортный режим:** сначала бойлер нагревается до заданной температуры. Затем котёл переключается на режим отопления.
- **Режим ECO:** попеременно 10 минут загружается бойлер, затем 10 минут работает отопление до достижения бойлером заданной температуры. Затем котёл переключается на постоянный режим отопления.

Занимаемая площадь

Для Bosch конденсационных котлов имеются различные варианты монтажа и комбинации с бойлерами Bosch (→ таб. 34).

Бойлер с нагревом от солнечных коллекторов целесообразно также использовать для работы с твердотопливными котлами (без солнечных коллекторов).

Подключение воды к бойлеру

Подключение к линии холодной воды должно выполняться по DIN 1988 с использованием соответствующих отдельных видов арматуры или полной арматурной группы безопасности. Предохранительный клапан должен быть проверен и отрегулирован на заводе так, чтобы не допускать превышения разрешенного рабочего давления бойлера более чем на 10%. Если статическое давление системы превышает 80% давления срабатывания предохранительного клапана, то перед ним нужно установить редукционный клапан.

Это значит, что у бойлеров Bosch серии SO...-1, SK..., ST..., SE..., SL... и WST SK..., начиная с рабочего давления 8 бар (= 80 % от 10 бар), должен быть установлен редукционный клапан. Предохранительный клапан должен иметь давление срабатывания 10 бар. Комплектующие № 429 и № 1006 могут применяться только с рабочим давлением до 4,8 бар (= 80 % от 6 бар), так как предохранительные клапаны в них имеют давление срабатывания 6 бар.

При рабочем давлении более 4,8 следует применять комплектующие № 430 и № 1007 со встроенным редуцирующим клапаном.



ВНИМАНИЕ: повреждения от высокого давления

Если применяется обратный клапан, то предохранительный клапан должен устанавливаться между обратным клапаном и подключением холодной воды к бойлеру.

Для предотвращения потерь воды через предохранительный клапан мы рекомендуем установить расширительный бак, имеющий разрешение и пригодный для работы с горячей водой.

Нельзя перекрывать дренажную линию предохранительного клапана. Она должна быть всегда свободна и видима в месте слива в канализационную сеть. Её диаметр зависит от размера бойлера:

Объём бойлера [л]	Вход предохранительного клапана	Соединительная резьба (вход)	Соединительная резьба
			(выход), дренажная линия
≤ 200	Ду 15	R 1/2	R 3/4
от 200 до 1000	Ду 20	R 3/4	R 1

Таб. 34 Размеры предохранительного клапана и дренажной линии

Монтаж деталей из разных материалов

По DIN 1988 можно устанавливать арматуру из цветных металлов, чтобы защитить от электрохимической контактной коррозии материалы труб с различными потенциалами, такие как нержавеющая или оцинкованная сталь. В таких случаях (к ним относятся и бойлеры из эмалированной стали) часто применяются переходные фитинги из литой бронзы.

Однако последние исследования показали, что для горячей воды с высокой электропроводностью и высокой степенью жёсткости (> 15 dH), несмотря на применение бронзовых фитингов, в местах контакта существует опасность коррозии. Кроме того, в этих местах обнаружено усиленное образование отложений, которые могут привести к полному перекрытию сечения трубы. Поэтому мы рекомендуем для монтажа деталей из различных материалов применять в доступных местах изолированные резьбовые соединения.

Бойлер	Особо опасные места	
	Решение	
ST 120/160-2 E	Подключение горячей воды	В изд. № 778/ изолированный элемент
SO 120/160/200-1	Подключение циркуляции	Изолированное резьбовое соединение 3/4", изд. № 632/ № 633 или ZL 102/1

Таб. 35 Рекомендуемые места монтажа изолированных разделяющих резьбовых соединений

Подключение бойлера к греющему контуру

С целью постоянной и равномерной загрузки бойлера мы рекомендуем попутный или прямоточный режим, т.е. подающая линия внизу, обратная линия вверх.

Для предотвращения сбоев в работе из-за наличия воздуха в системе установите в самой высокой точке между бойлером и котлом **эффективное устройство удаления воздуха** (например, воздухосборник).

Загрузочные трубопроводы должны быть как можно более короткими и хорошо изолированными, чтобы уменьшить потери давления и охлаждение бойлера из-за циркуляции в трубах и др.

Для поддержания исправной и оптимальной работы оборудования необходимо, чтобы соединительные трубопроводы греющего контура имели низкое сопротивление. Для быстрого экономичного монтажа имеется следующее дополнительное оборудование:

- ST 65: изделие № 1161
- ST 120/160: изделие № 778/1



В комплект подключения бойлера № 1161 входит монтажная панель № 258.

Для прокладки соединительных трубопроводов мы рекомендуем следующие минимальные размеры:

Соединительная резьба на монтажной панели	Соединительный трубопровод при длине (требуется увеличить при наличии колен и отводов)			
	до 300 мм	от 300 до 600 мм	от 600 до 1500 мм	больше ¹⁾
через изделие № 414, 3/4" с обратным клапаном	Ø 15x1	Ø 18x1	Ø 22x1	Ø 28x1,5

Таб. 36 Размеры подключения греющего контура

1) максимальное удаление от котла 5 м

Если применяются гофрированные шланги, то при выборе диаметра труб греющего контура следует учитывать повышенное сопротивление (перепад температур 20 K).

Циркуляционный трубопровод

У бойлеров Bosch предусмотрено подключение циркуляционной линии (у ST 65-E заказчик должен принять меры для циркуляции).

Если циркуляционная линия не подсоединяется, то штуцер подключения нужно закрыть заглушкой.

Для бойлеров исполнения ST 120-2 E/160-2 E имеется комплект ZL 102/1, состоящий из пластмассовой погружной трубы и резьбового соединения. Только с этим комплектом можно обеспечить правильную циркуляцию. Для бойлеров WST SP 750 применяется комплект ZL 103.

Циркуляция с учётом остывания допускается только с насосом, работающим по времени и/или температуре.

Здесь необходимо установить подходящий обратный клапан.

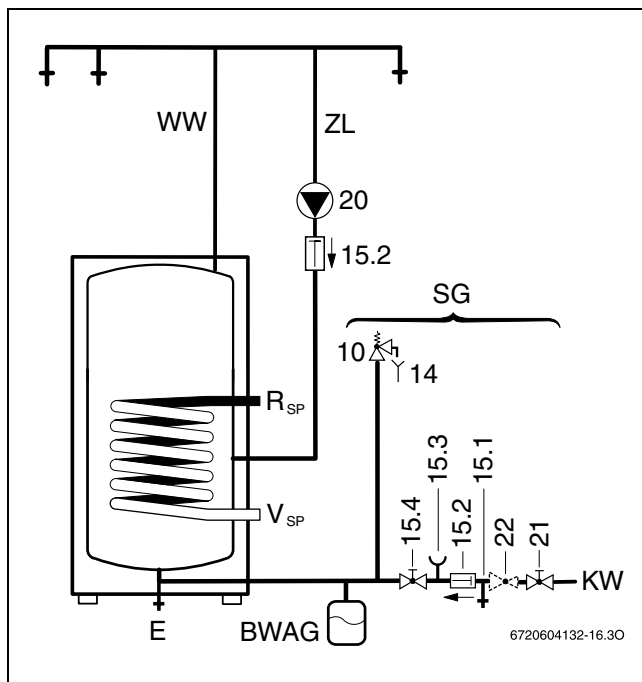


Рис. 54 Схема подключения контура ГВС

BWAG Расширительный бак (рекомендация)

E Слив

KW Подвод холодной воды

R_{SP} Обратная линия бойлера

SG Группа безопасности по DIN 1988

V_{SP} Подающая линия бойлера

WW подключение горячей воды

ZL Подключение циркуляции

10 Предохранительный клапан

14 Слив в канализацию

15.1 Контрольный клапан

15.2 Обратный клапан

15.3 Патрубок для манометра

15.4 Запорный вентиль

20 Циркуляционный насос на месте монтажа

21 Запорный вентиль (на месте монтажа)

22 Редукционный клапан (при необходимости, опция)

Параллельное подключение двух бойлеров

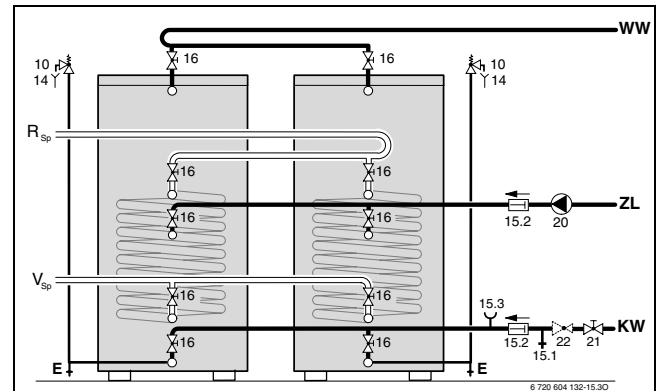


Рис. 55 Параллельное подключение

E Слив

KW Подвод холодной воды

R_{SP} Обратная линия бойлера

V_{SP} Подающая линия бойлера

WW подключение горячей воды

ZL Подключение циркуляции

10 Предохранительный клапан

14 Слив в канализацию

15.1 Контрольный клапан

15.2 Обратный клапан

15.3 Патрубок для манометра

16 Вентиль

20 Циркуляционный насос на месте монтажа

21 Запорный вентиль (на месте монтажа)

22 Редукционный клапан (при необходимости, опция)



Параллельное подключение:

- ▶ Подключайте бойлеры к греющему контуру и контуру ГВС по диагонали как показано на рисунке (по схеме Тихельманна). Благодаря этому выравниваются различные потери давления.
- ▶ Подключите только один датчик температуры

Расширительный бак контура ГВС

Установкой расширительного бака, пригодного для работы с горячей водой, можно избежать лишних потерь воды. Бак устанавливается в трубопровод холодной воды между бойлером и группой безопасности. При этом вода должна протекать через расширительный бак при каждом заборе воды в системе ГВС.

Следующая таблица поможет выбрать размеры расширительного бака. Для некоторых исполнений баков с другим полезным объёмом величины могут отличаться. Значения приведены для температуры воды в бойлере 60 °C.

Тип бойлера	Предварительное давление в баке = давление холодной воды	Ёмкость бака в литрах соответственно давлению срабатывания предохранительного клапана			
		6 бар	8 бар	10 бар	
Исполнение 10 бар	ST 65-E	3 бар	–		
		4 бар	–		
	SK 120 ST 120 SO 120 SK 160 SO 160 ST 160	3 бар	8	8	–
		4 бар	12	8	8
		3 бар	12	8	–
	SK 200 SO 200 SK 220 WST SP 750	4 бар	18	12	12
		3 бар	18	12	12
	SK 300 WST SK 300-1 solar	4 бар	25	18	12
		3 бар	25	18	18
	SK 400 WST SK 400-1 solar	4 бар	36	25	18
		3 бар	36	25	25
	SK 500 WST SK 500-1 solar	4 бар	50	36	25

Таб. 37

Перегрев/ограничение расхода

Бойлеры Bosch оптимизированы по наибольшей эффективной мощности (коэффициент N_L). При частых кратковременных, следующих один за другим отборах воды возможны отклонения от заданной температуры в бойлере и образование горячих слоёв в его верхней части. Эти отклонения обусловлены конструкцией и не влияют на комфорт.

Подключение циркуляционной линии с насосом, включаемым по времени или по потребности, может снизить эти колебания (→ стр. 97).

Для наилучшего использования всего объёма бойлера и предотвращения преждевременного смешивания мы рекомендуем задросселировать подачу воды к бойлеру до следующих величин:

Тип бойлера	Расход воды
ST 65-E, SK 120-4 ZB, SK 160-4 ZB, SO 120-1, SO 160-1, ST 120, ST 160	10 л/мин
WST SK 300 solar, WST SP 750 solar	15 л/мин
SK 200-4 ZB, SO 200-1	16 л/мин
WST SK 400-1 solar, WST SK 500-1 solar	18 л/мин
SK 300-3 ZB	30 л/мин
SK 400-3 ZB	40 л/мин
SK 500-3 ZB	50 л/мин

Таб. 38

Эксплуатационная производительность ГВС

Указанная в технических характеристиках эксплуатационная производительность приведена для температуры подающей линии нагрева 90 °C, температуры на выходе 45 °C и температуры холодной воды на входе 10 °C при максимальной мощности загрузки (мощность котла как минимум такая же, как теплопроизводительность отопительных поверхностей бойлера).

Снижение указанного количества циркуляционной воды, мощности загрузки или температуры подающей линии ведёт к снижению эксплуатационной производительности и коэффициента мощности (N_L).

4.1.2 Bosch Condens 3000 W ZSB... с настенным бойлером ST 65-E

Описание бойлера

Бойлер непрямого нагрева ST 65-E с герметичным эмалированным баком сконструирован так, что все подключения как контура нагрева так и контура ГВС находятся снизу бойлера. Теплоизоляция, не содержащая фторхлоруглеродов, снижает расход энергии.

Для быстрого и экономичного монтажа в программу поставки входит монтажный комплект (№ 1161) с гибкими гофрированными шлангами из нержавеющей стали с теплоизоляцией, монтажной панелью, планкой для подвески и др.

Подключение циркуляционной линии возможно через тройник к подаче холодной воды.

Здесь необходимо установить подходящий обратный клапан.



Информация о предварительном монтаже бойлера ST 65-E предоставляется по запросу.

Габаритные и присоединительные размеры

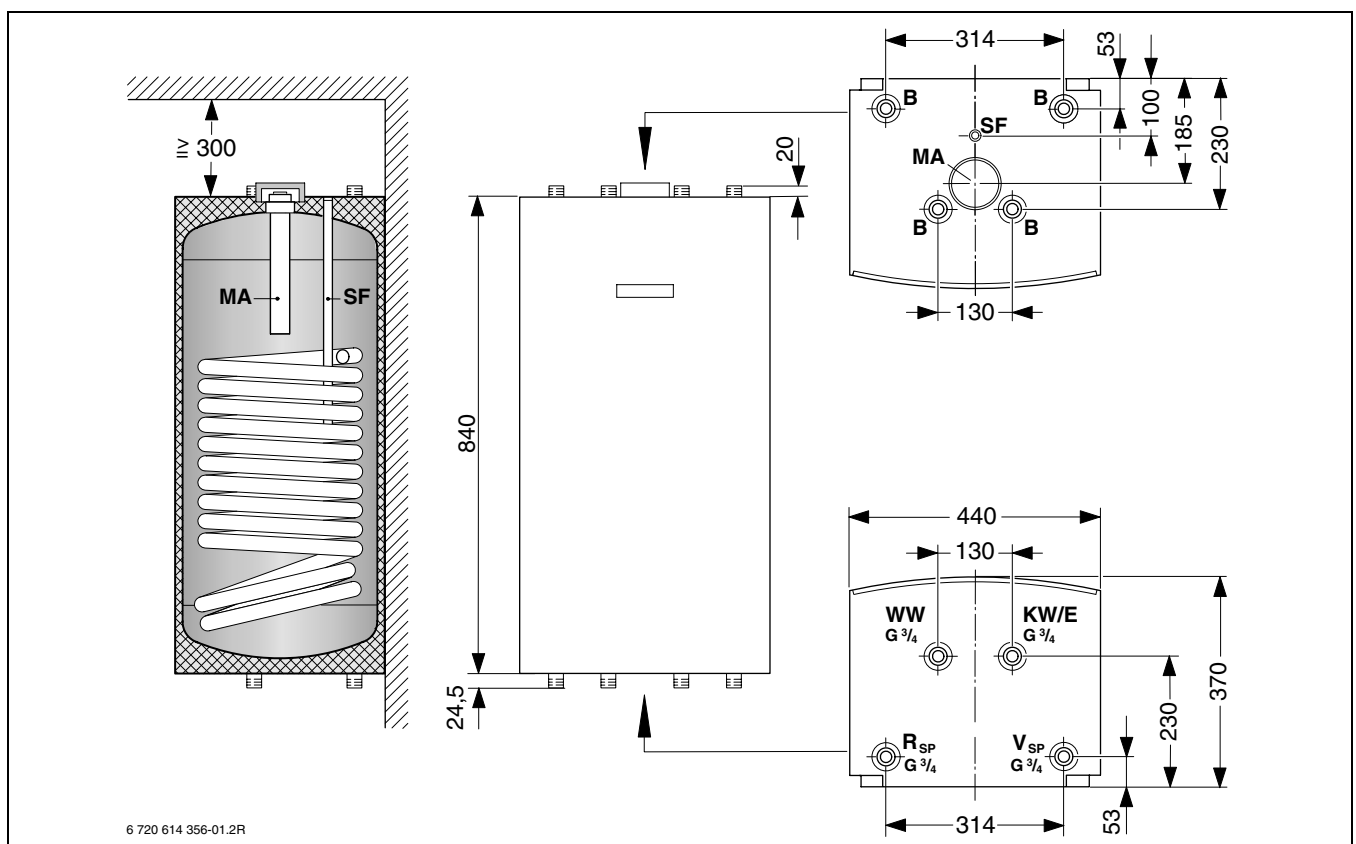


Рис. 56 Габаритные и присоединительные размеры

- B** Глухой штуцер¹⁾
- HE** Штуцер выпуска воздуха для теплообменника
- E** Опорожнение
- KW** Подключение холодной воды G^{3/4} (наружная резьба)
- MA** Магнийевый анод
- R_{SP}** Обратная линия бойлера G^{3/4} (наружная резьба)
- SF** Датчик температуры бойлера (NTC)
- V_{SP}** Подающая линия бойлера G^{3/4} (наружная резьба)
- WW** Выход горячей воды G^{3/4} (наружная резьба)



Замена анода:

- ▶ Выдерживайте расстояние до потолка ≥ 300 мм.
- ▶ При замене устанавливайте только один изолированный стержневой анод.

1) Перед заполнением бойлера установите заглушки.

Точки крепления задней стенки бойлера

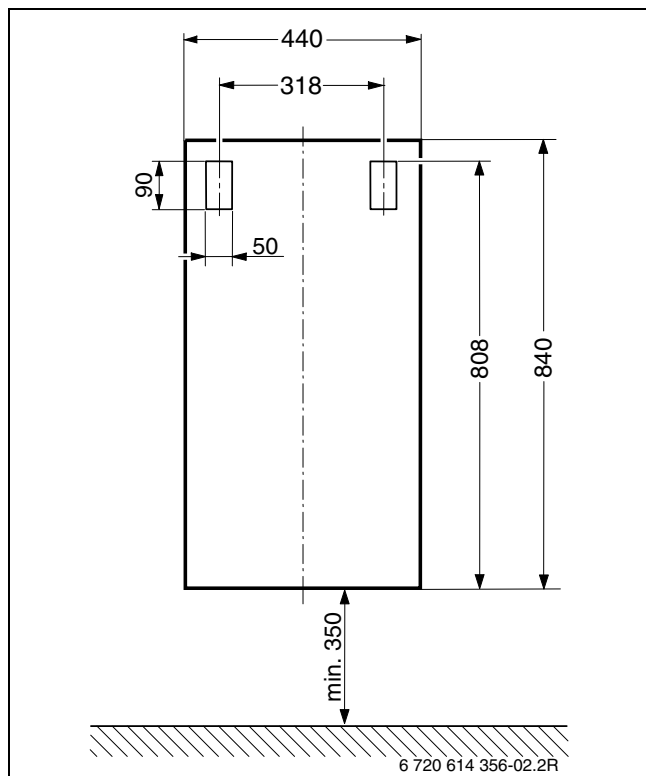


Рис. 57 Точки крепления



Планка для подвешивания входит в монтажный комплект (дополнительное оборудование).

Потери давления в змеевике ST 65-E

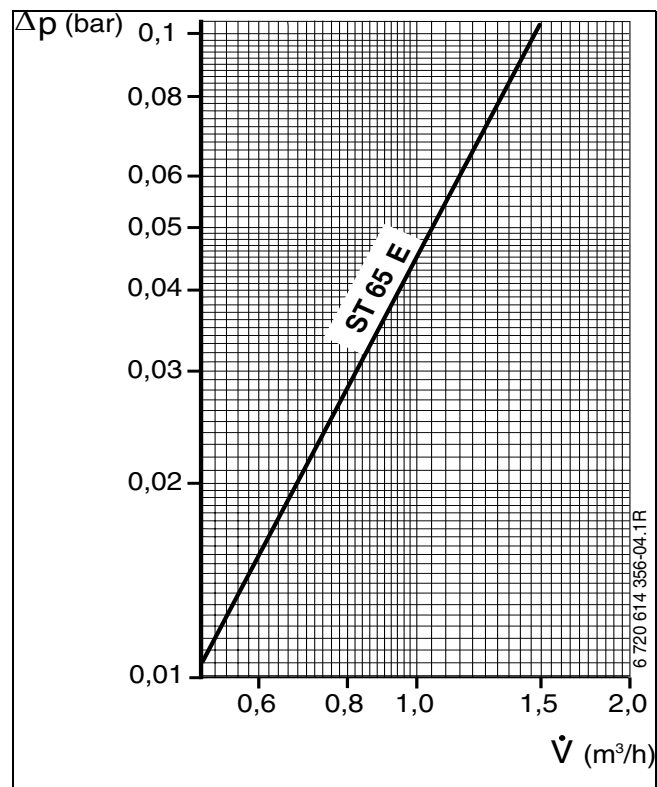


Рис. 58

Δp Потери давления
 \dot{V} Проток воды отопления

Технические характеристики

Тип бойлера		ST 65 E
Теплообменник (нагревательный змеевик):		
Количество витков		12
Объем греющей воды	л	3,9
Площадь нагрева	м ²	0,8
Максимальная температура греющей воды	°C	110
Максимальное рабочее давление теплообменника	бар	4
Максимальная теплопроизводительность поверхностей нагрева при:		
- $t_V = 90\text{ °C}$ и $t_{Sp} = 45\text{ °C}$ по DIN 4708	кВт	25,0
- $t_V = 80\text{ °C}$ и $t_{Sp} = 60\text{ °C}$	кВт	17,7
Максимальная эксплуатационная производительность при:		
- $t_V = 90\text{ °C}$ и $t_{Sp} = 45\text{ °C}$ по DIN 4708	л/ч	614
- $t_V = 85\text{ °C}$ и $t_{Sp} = 60\text{ °C}$	л/ч	230
Учтенное количество циркулирующей воды	л/ч	765
Коэффициент мощности ¹⁾ по DIN 4708 при $t_V = 90\text{ °C}$ (максимальная мощность загрузки бойлера)	N_L	0,5
Минимальное время нагрева от $t_K = 10\text{ °C}$ до $t_{Sp} = 60\text{ °C}$ с $t_V = 85\text{ °C}$ при:		
- мощности загрузки бойлера 25 кВт	мин	17
- мощности загрузки бойлера 16 кВт	мин	21
Объем бойлера:		
Полезный объем	л	63
Полезный объем горячей воды (без дозагрузки) ²⁾ $t_{Sp} = 60\text{ °C}$ и		
- $t_Z = 45\text{ °C}$	л	76,5
- $t_Z = 40\text{ °C}$	л	89,2
Максимальный расход	л/мин	10
Максимальное рабочее давление воды	бар	10
Минимальный размер предохранительного клапана (дополнительное оборудование)	Ду	15
Другие параметры:		
Энергопотребление в режиме ожидания (24 ч) по DIN 4753, часть 8 ²⁾	кВтч/день	1,8
Вес незаполненного бойлера (без упаковки)	кг	47

Таб. 39

- 1) Коэффициент мощности N_L показывает количество квартир с 3,5 жильцами, с полным водоснабжением, с нормальной ванной и с двумя другими точками водоразбора. N_L рассчитан по DIN 4708 bei $t_{Sp} = 60\text{ °C}$, $t_Z = 45\text{ °C}$, $t_K = 10\text{ °C}$ и при максимальной теплопроизводительности поверхностей нагрева. При снижении мощности нагрева и меньшем количестве циркулирующей воды N_L будет соответственно меньше.
- 2) Потери при распределении вне бойлера не учтены.

t_K = температура холодной воды на входе
 t_{Sp} = температура горячей воды в бойлере
 t_V = температура в подающей линии
 t_Z = температура горячей воды на выходе

Указанная в таблице эксплуатационная производительность приведена для температуры подающей линии нагрева 90 °C, температуры на выходе 45 °C и температуры холодной воды на входе 10 °C при максимальной мощности загрузки (мощность котла как минимум такая же, как теплопроизводительность отопительных поверхностей бойлера).

Снижение указанного количества циркуляционной воды, мощности загрузки или температуры подающей линии ведёт к снижению эксплуатационной производительности и коэффициента мощности (N_L).

Установочные размеры

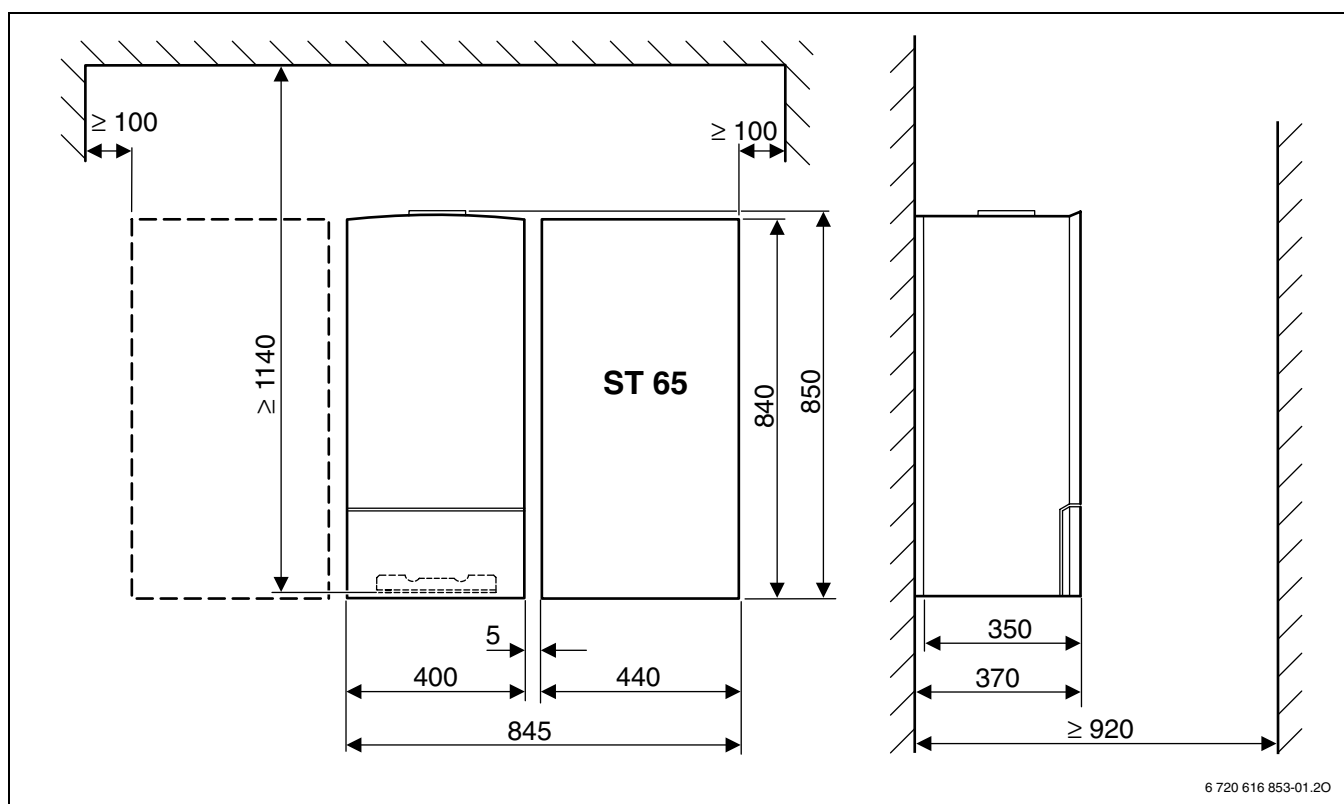


Рис. 59 Минимальная занимаемая площадь

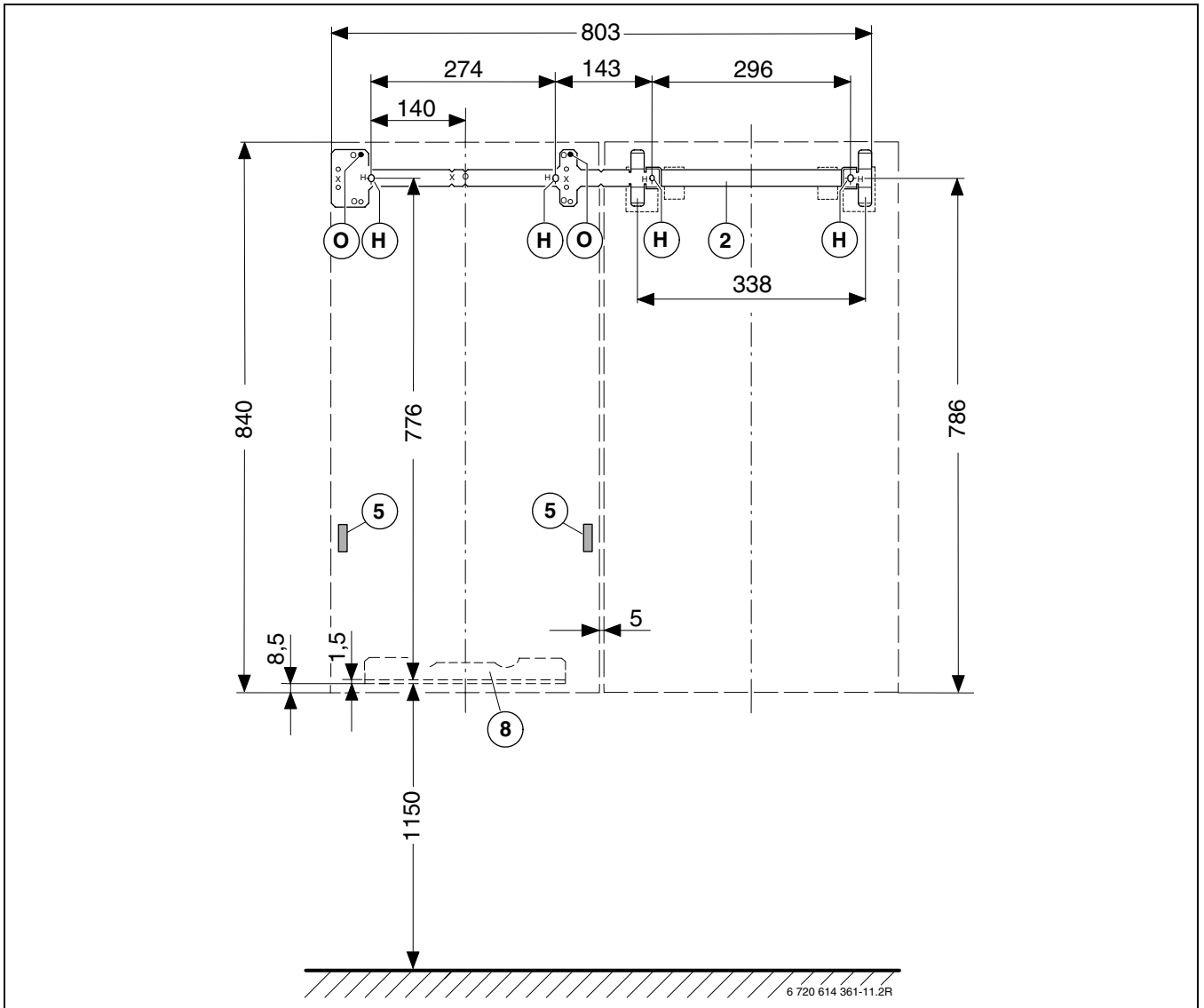


Рис. 60 Котёл шириной 400 мм **слева** около бойлера шурупами с шайбами в точках подвески (O)

- 2 Планка для подвески
- 5 Распорка от стены для котла
- 8 Монтажная панель (дополнительное оборудование)
- H Точки крепления планки для подвески
- O Точки подвески котла шириной 400 мм

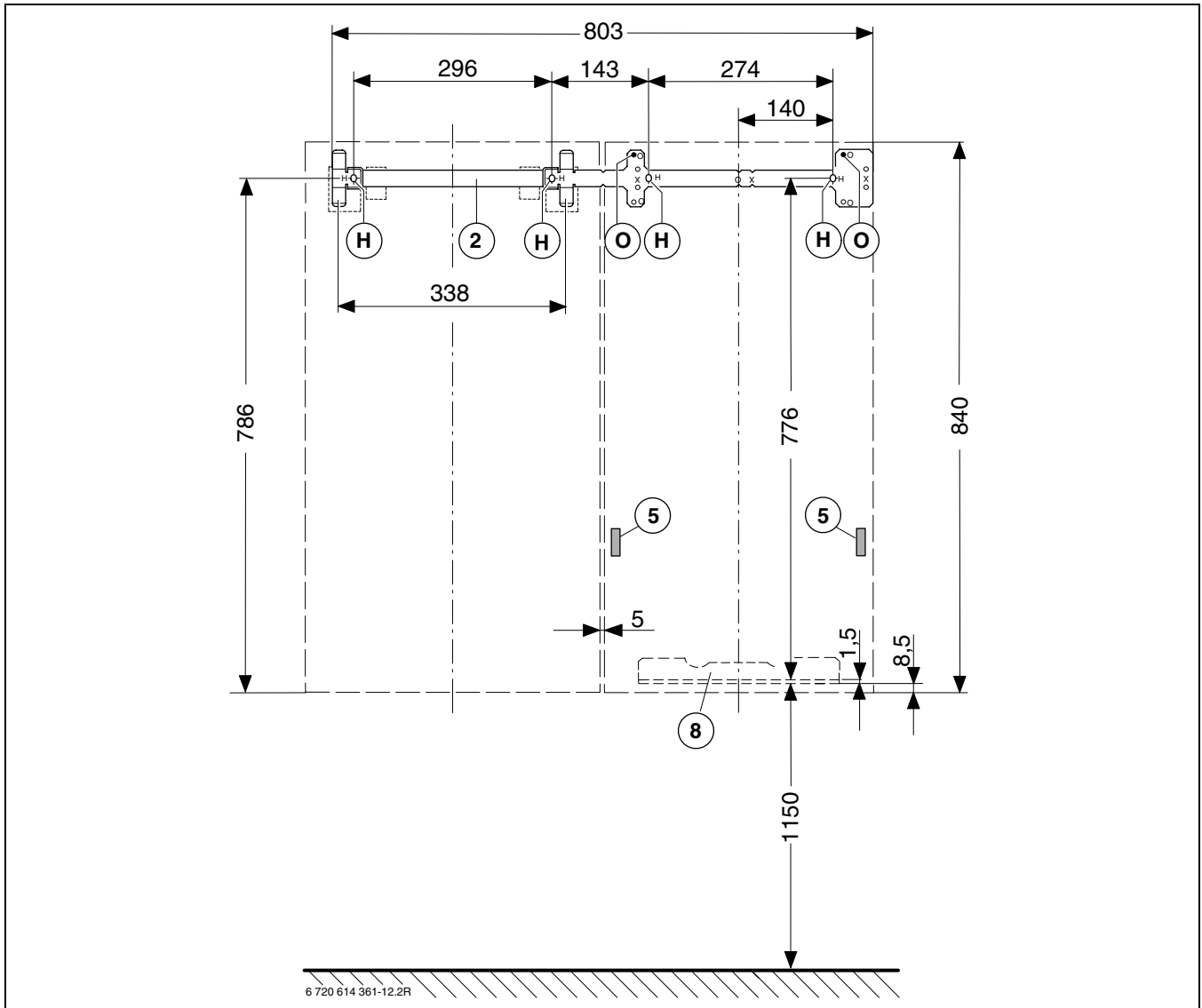


Рис. 61 Котёл шириной 400 мм **справа** около бойлера шурупами с шайбами в точках подвески (O)

- 2 Планка для подвески
- 5 Распорка от стены для котла
- 8 Монтажная панель (дополнительное оборудование)
- H Точки крепления планки для подвески
- O Точки подвески котла шириной 400 мм



Бойлер ST 65-E может устанавливаться справа или слева от газового настенного котла.



Размеры гидравлических подключений приведены на стр. 105.

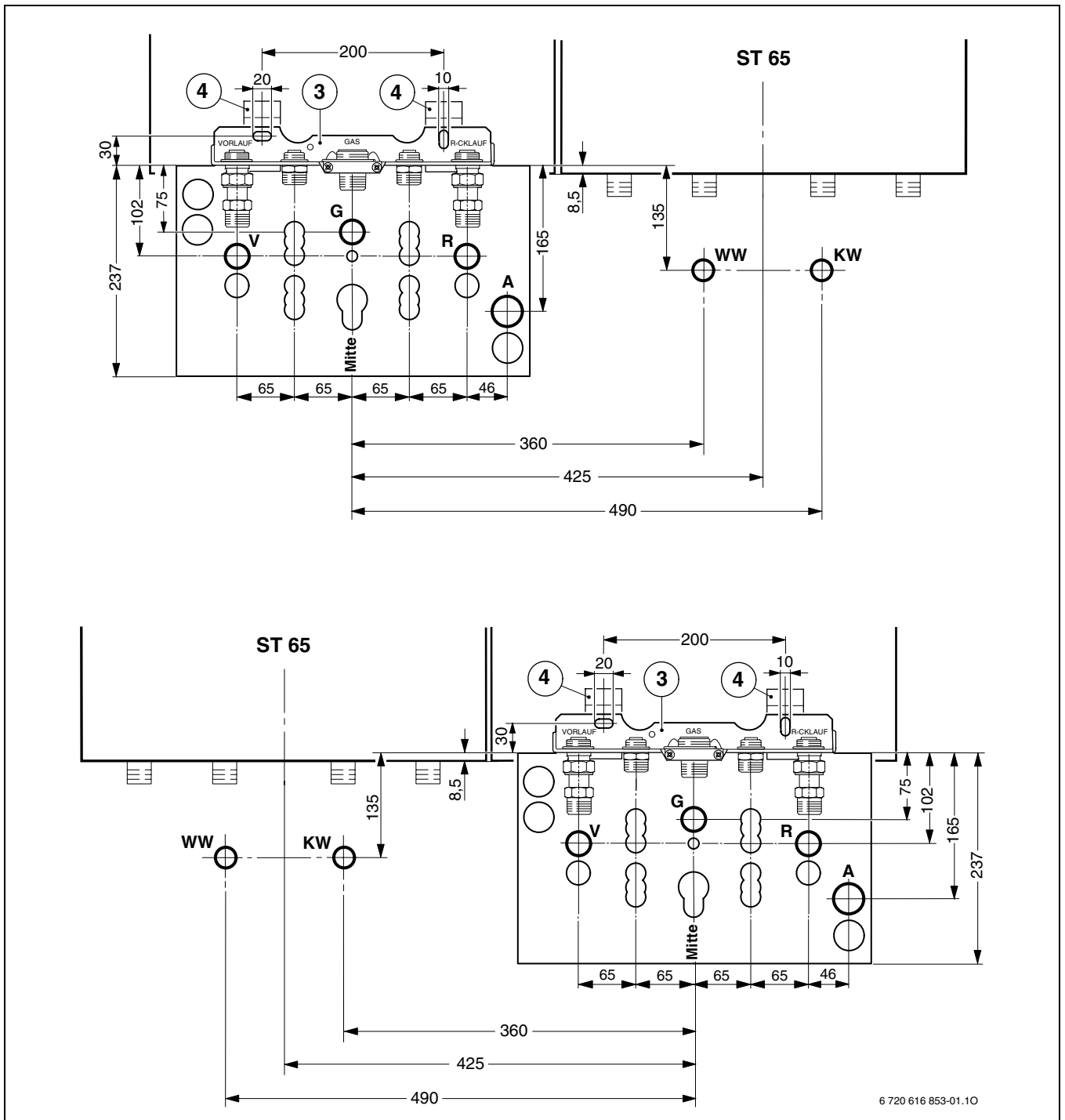


Рис. 62 Монтажные размеры

- A** Сток
- G** Газ
- KW** Холодная вода Rp 1/2
- R** Обратная линия отопления
- ST 65** Бойлер
- V** Подающая линия отопления
- WW** Горячая вода Rp 1/2
- 3** Монтажная панель
- 4** Распорка от стены для монтажной панели

4.1.3 Bosch Condens 3000 W ZSB... напольным нижним бойлером ST 120/160

Описание бойлера

Это бойлер прямоугольной формы с металлической облицовкой и крышкой.

Бойлеры Bosch ST 120-2 E (объём 115 л) и ST 160-2 E (объём 149 л) сконструированы так, что все подключения как греющего контура, так и контура ГВС находятся сверху бойлера на крышке. Теплоизоляция, не содержащая фторхлоруглеводородов, снижает расход энергии.

Подключение бойлера возможно как при скрытой, так и при настенной прокладке соединительных трубопроводов.

Если при установке ST 120 выдержано рекомендованное расстояние 60 мм от стены, то соединительные линии можно провести по задней стенке бойлера. При установке ST 120 или ST 160 вплотную к стене, в правой и левой выемках задней стенки бойлера всё же остаётся достаточно места для настенной прокладки труб.

Для быстрого и экономичного монтажа в программу поставки входит монтажный комплект № 778/1 с гибкими гофрированными шлангами из нержавеющей стали с теплоизоляцией, монтажной панелью, изолированным резьбовым соединением для штуцера горячей воды и др.

Габаритные и присоединительные размеры бойлера

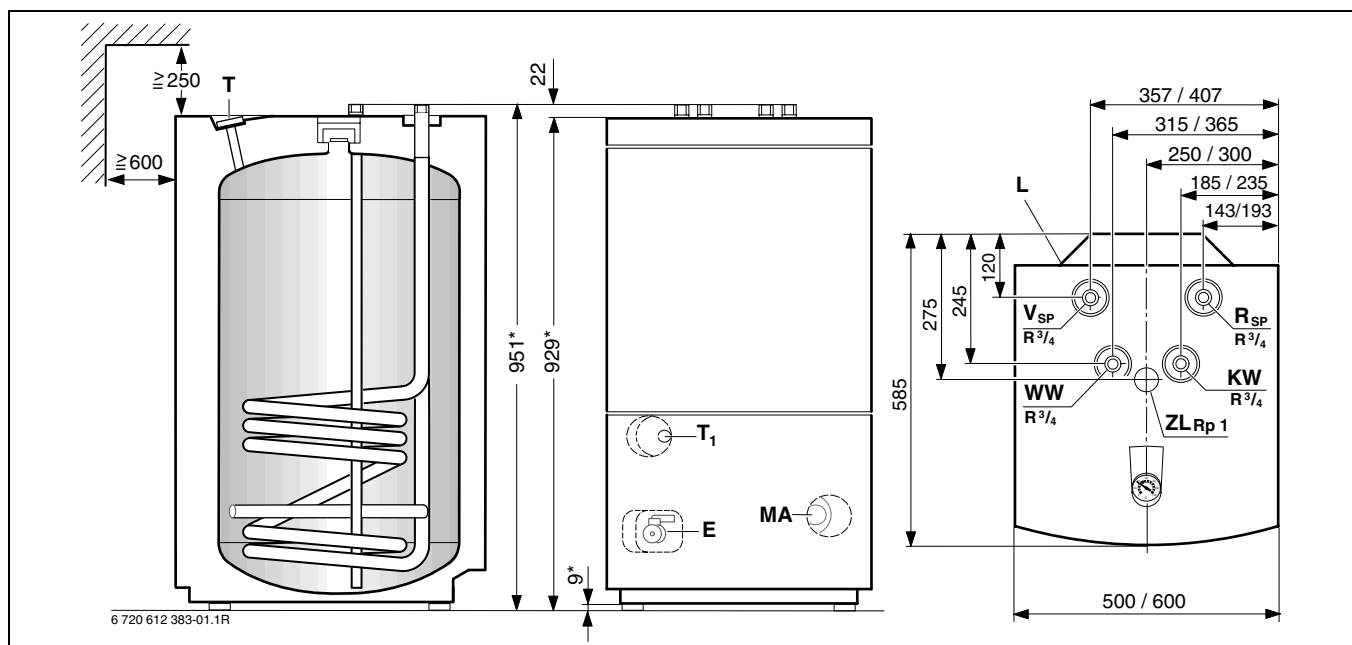


Рис. 63 Габаритные и присоединительные размеры ST 120-2 E и ST 160-2 E (размеры за косой чертой относятся к большему исполнению бойлера)

- E** Слив (Rp 1/2)
- KW** Вход холодной воды (R 3/4)
- L** Отверстие для провода датчика температуры бойлера (NTC)
- MA** Магниевого анода
- R_{SP}** Обратная линия бойлера (R 3/4)
- SE 8** Точки монтажа для переключателя с регулятором температуры (дополнительное оборудование)
- T** Накладной термометр для индикации температуры
- T₁** Погружная гильза датчика температуры бойлера (NTC)
- V_{SP}** Подающая линия бойлера (R 3/4)
- WW** Выход горячей воды (R 3/4)
- ZL** Подключение циркуляции (Rp 1)

	Расстояние	
	сверху	спереди
ST 120/160-2E	≥ 250 мм	≥ 600 мм

Таб. 40



Замена защитного анода:

Необходимо выдержать расстояния до потолка и перед бойлером, чтобы можно было заменить защитный анод.

Присоединительные размеры при скрытой прокладке трубопроводов

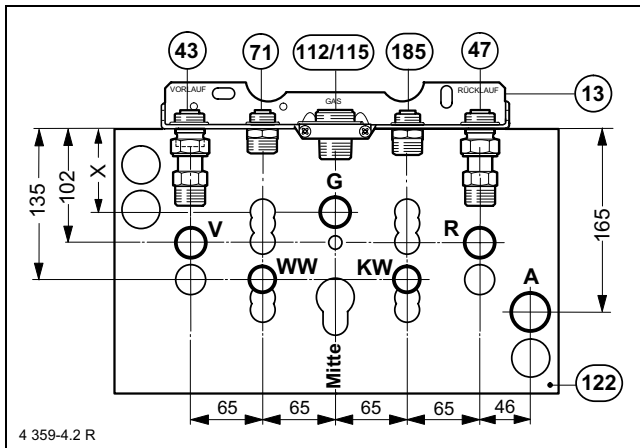


Рис. 64

- A** Сток
- G** Газ
- KW** Холодная вода R ½
- R** Обратная линия отопления
- V** Подающая линия отопления
- WW** Горячая вода R ½
- 13** Монтажная панель
- 43** Подающая линия нагрева
- 47** Обратная линия нагрева
- 71** Подающая линия бойлера
- 112** Подключение газа R s
- 115** Подключение газа R ½
- 122** Монтажный шаблон (изделие 8 719 918 020)
- 185** Обратный клапан для обратной линии бойлера

Расстояние от стены и боковые выемки бойлера при настенной прокладке трубопроводов.

Бойлер ST 120/160-2 E устанавливается или вплотную к стене или на расстоянии 60 мм.

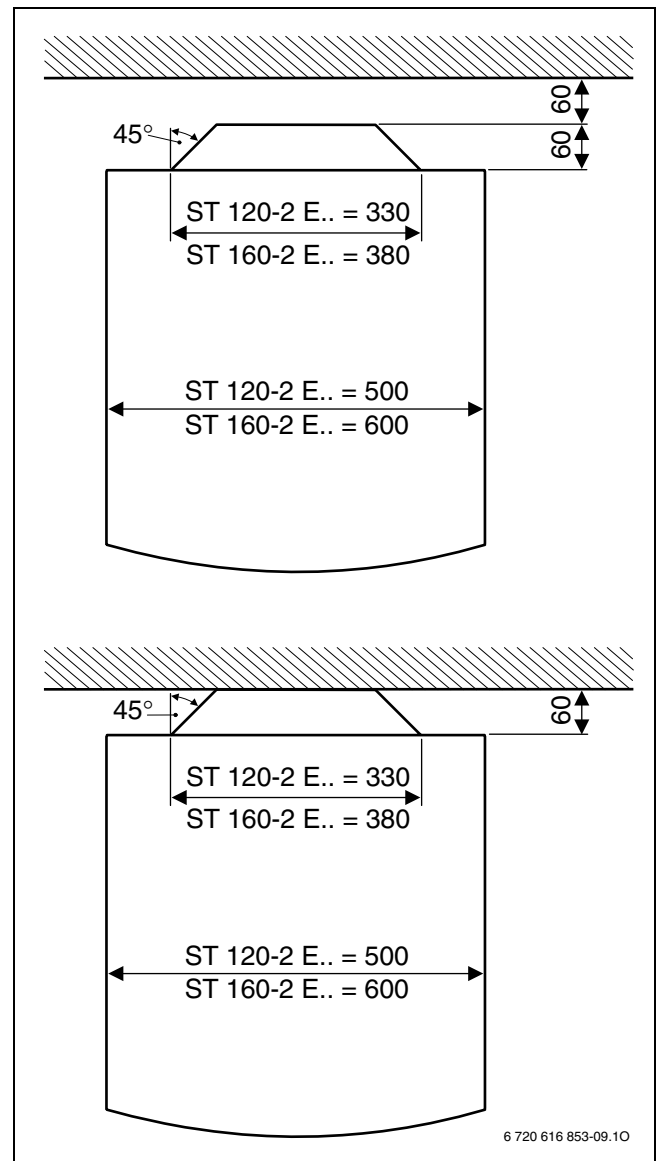


Рис. 65 Расстояния до стен

Присоединительные размеры при настенной прокладке труб и установке бойлера в 60 мм (52,5 мм) от стены

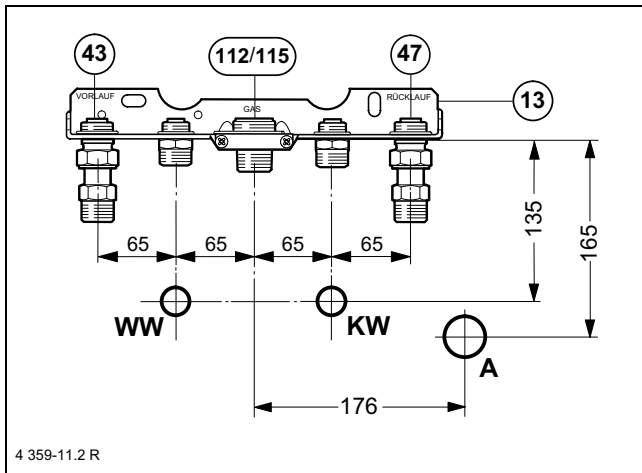


Рис. 66 Настенные подключения с расстоянием от стены 60 мм

- A** Сток
- KW** Выход холодной воды
- WW** Вход горячей воды
- 13** Монтажная панель
- 43** Подающая линия нагрева
- 47** Обратная линия нагрева
- 112** Подключение газа R s
- 115** Подключение газа R ½

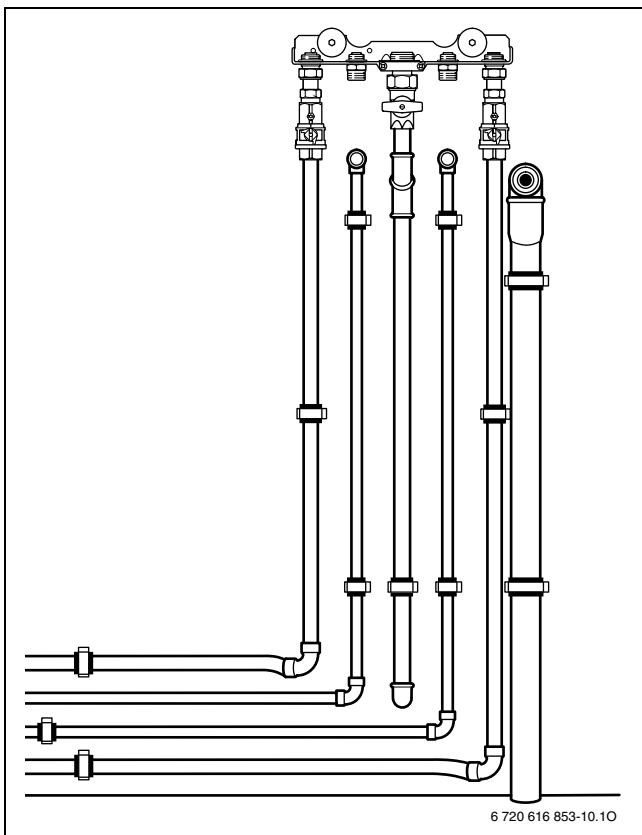


Рис. 67 Прокладка труб при установке бойлера в 60 мм от стены

Присоединительные размеры при настенной прокладке труб и установке бойлера вплотную к стене

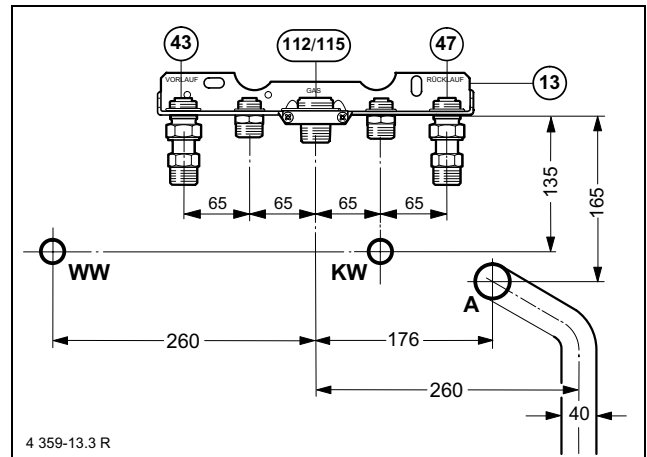


Рис. 68 Настенные подключения при установке бойлера вплотную к стене

- A** Сток
- KW** Выход холодной воды
- WW** Вход горячей воды
- 13** Монтажная панель
- 43** Подающая линия нагрева
- 47** Обратная линия нагрева
- 112** Подключение газа R 3/4
- 115** Подключение газа R 1/2

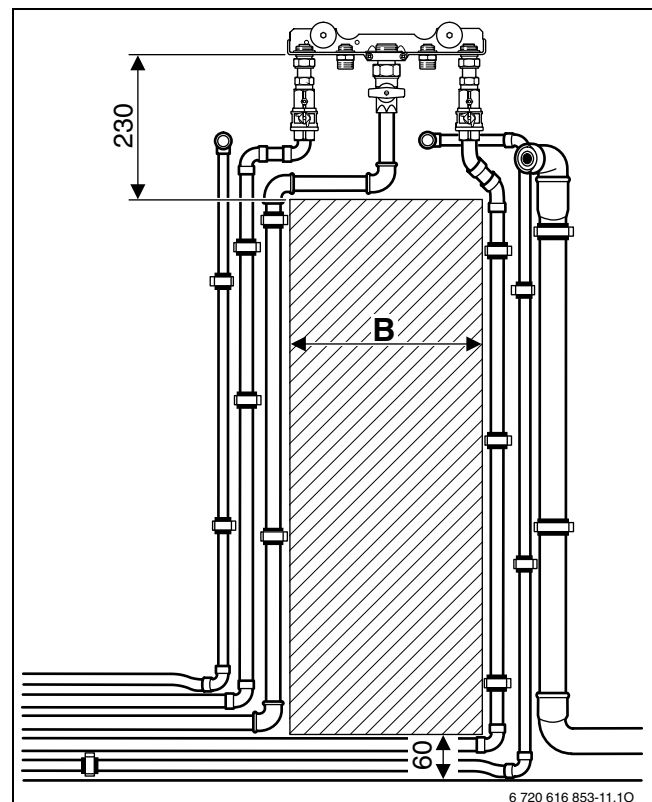


Рис. 69 Прокладка труб при установке бойлера вплотную к стене

	ST 120-2 E	ST 160-2 E
B	330	350

Таб. 41

Технические характеристики

Тип бойлера	Ед.изм.	ST 120-2 E	ST 160-2 E
Теплообменник:			
Теплопередача	–	Нагревательный змеевик	Нагревательный змеевик
Количество витков	–	5	5
Полезный объем	л	115	149
Объем греющей воды	л	4,4	4,4
Площадь нагрева	м ²	0,61	0,61
Коэффициент мощности N_L ¹⁾ по DIN 4708 при максимальной мощности	–	1,3	2,0
Минимальное время нагрева от $t_K = 10\text{ °C}$ до $t_{Sp} = 60\text{ °C}$ с $t_V = 85\text{ °C}$ при:			
- мощности нагрева 22 кВт	мин	22	29
- мощности нагрева 14 кВт	мин	38	51
Другие параметры:			
Полезный объем воды (без дозагрузки) ²⁾ $t_{Sp} = 60\text{ °C}$ и			
- $t_Z = 45\text{ °C}$	л	145	190
- $t_Z = 40\text{ °C}$	л	170	222
Энергопотребление в режиме ожидания (24 ч) по DIN 4753, часть 8 ²⁾	кВтч/день	1,20	1,4
Максимальное рабочее давление воды	бар	10	10
Максимальное рабочее давление нагрева	бар	4	4
Вес незаполненного бойлера (без упаковки)	кг	50	60

Таб. 42

- 1) Коэффициент мощности N_L показывает количество квартир с 3,5 жильцами, с полным водоснабжением, с нормальной ванной и с двумя другими точками водоразбора.
- 2) Потери при распределении вне бойлера не учтены.

t_V = температура подающей линии
 t_{Sp} = температура бойлера
 t_Z = температура горячей воды на выходе
 t_K = температура холодной воды на входе

Эксплуатационная производительность ГВС

- Указанная эксплуатационная производительность приведена для температуры подающей линии нагрева 90 °C, температуры на выходе 45 °C и температуры холодной воды на входе 10 °C при максимальной мощности загрузки бойлера (мощность загрузки бойлера котлом как минимум такая же, как теплопроизводительность отопительных поверхностей бойлера).
- Снижение указанного количества циркуляционной воды, мощности загрузки бойлера или температуры подающей линии ведёт к снижению эксплуатационной производительности и коэффициента мощности (N_L).

Потери давления в нагревательном змеевике

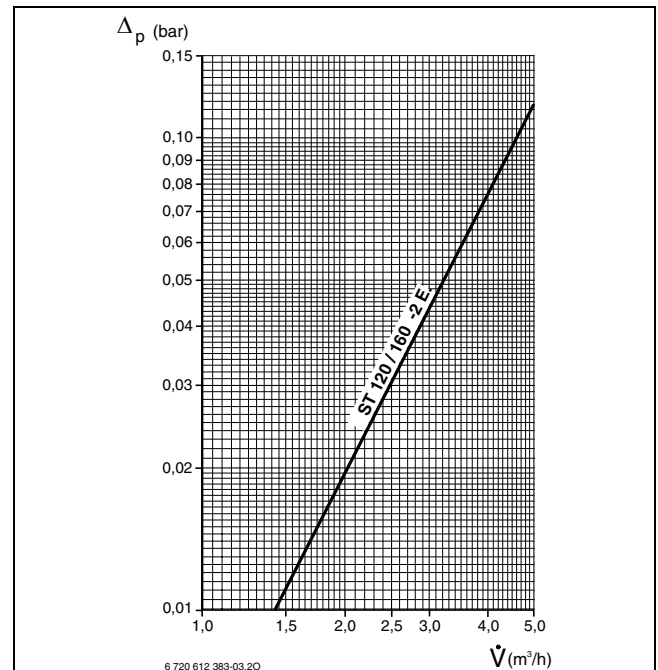


Рис. 70 ST 120/160-2 E

Δp Потери давления
 \dot{V} Расход греющей воды



Потери давления в сети в диаграмме не учтены.

Установочные размеры

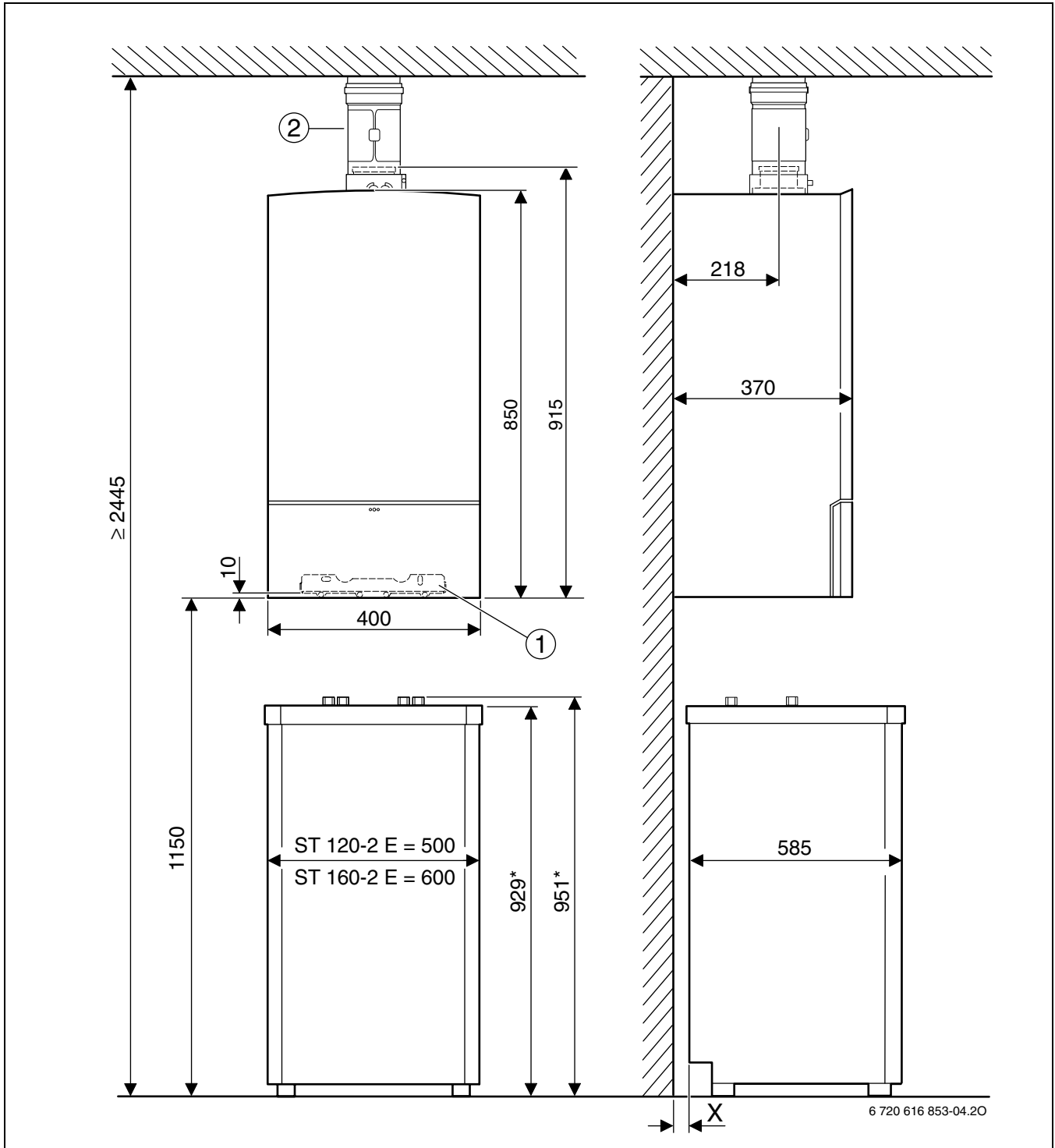


Рис. 71 Установочные размеры ST 120-2 E и ST 160-2 E

- 1** Монтажная панель
2 труба \varnothing 80/125 мм, контрольное отверстие, фасад
 * Размеры приведены для состояния поставки (регулирующие ножки полностью ввинчены). Вращением ножек можно увеличить эти размеры максимум на 16 мм.

	ST 120-2 E	ST 160-2 E
X	60	0

Таб. 43



Другие размеры приведены в главе 7 «Системы отвода дымовых газов».

Возможная комплектация бойлеров

Изделие (№ заказа)	Бойлер		Цена
	ST 65-E	ST 160-2 E ST 120-2 E	
Погружная труба циркуляции ZL 102/1 (7 719 001 934)		•	
Обратный клапан № 414		•	
Редукционный клапан 4 бар № 618/1 (7 719 002 803)	•	•	
Редукционный клапан (регулируемый) № 620/1 (7 719 002 804)	•	•	
Монтажный комплект № 1161	•		
Группа подключения № 671			
Монтажный комплект № 778/1 (7 719 001 939)		•	

Таб. 44

4.1.4 Bosch Condens 3000 W ZSB со стоящим рядом бойлером полезным объёмом от 114 до 500 литров

Описание бойлера

Газовые конденсационные котлы Bosch ZSB 14-3 C и ZSB 22-3 C могут работать со следующими бойлерами из ассортимента Bosch:

- SO 120/160/200-1
- SK 120/160/200-4 ZB
- SK 300/400/500-3 ZB

Все бойлеры оснащены кодированными терморезисторными (NTC) датчиками температуры, которые просто подключаются к Heatronic на газовом настенном котле.

Бойлеры SO ...-1 - это классическая серия для применения в домах на одну - три семьи. С этой серией бойлеров возможно экономичное приготовление горячей воды.

Бойлеры серии SK ...-4 ZB имеют более высокую мощность теплопередачи, чем бойлеры SO ...-1. Поэтому возможен их более быстрый нагрев.

Для больших потребностей в горячей воде подходят бойлеры SK 300/400/500-3 ZB, которые с более толстой изоляцией, облицовкой из белого стального листа, фланцем для чистки и большей поверхностью теплопередачи оптимально рассчитаны на применение в многоквартирных домах.

При выборе размеров трубопроводов для подающей и обратной линии бойлера следует исходить из количества циркулирующей воды 1200 л/ч, что соответствует разности температур 20 К. На основании этого трубопроводы должны иметь номинальный диаметр не менее Ду 20. Если применяются гибкие соединения, такие как гофрированные шланги из нержавеющей стали, то следует учитывать большие потери давления, чем в жёсткой трубопроводной системе. Для предотвращения гравитационной циркуляции в летнем режиме, что ведёт к охлаждению бойлера, необходимо в обратную линию бойлера установить гравитационный тормоз или обратный клапан. Гравитационный тормоз поставляется как изделие № 414. Подключение подающей линии бойлера всегда осуществляется вблизи от входа холодной воды. Это значит, что бойлер работает в попутном или прямоточном режиме. Таким образом оптимально передаётся мощность загрузки. Снижается температурное расслоение в бойлере, и не образуются зоны холодной воды.

При необходимости следует предусмотреть регулирование времени загрузки (→ регулирование нагрева).

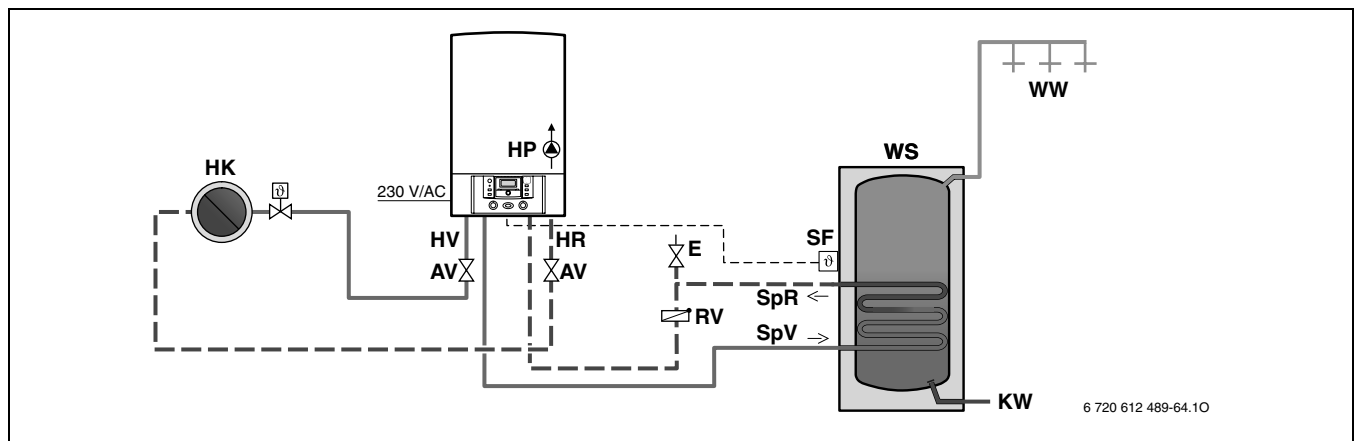


Рис. 72 Bosch Condens 3000 W с рядом стоящим бойлером

AV	Запорная арматура	RV	Обратный клапан
E	Выпуск воздуха	SF	Датчик температуры бойлера
HK	Отопительный контур	SpR	Обратная линия бойлера
HP	Отопительный насос	SpV	Подающая линия бойлера
HR	Обратная линия отопления	WS	Бойлер
HV	Подающая линия отопления	WW	Выход горячей воды
KW	Вход холодной воды		

Габаритные и присоединительные размеры SO 120/160/200-1

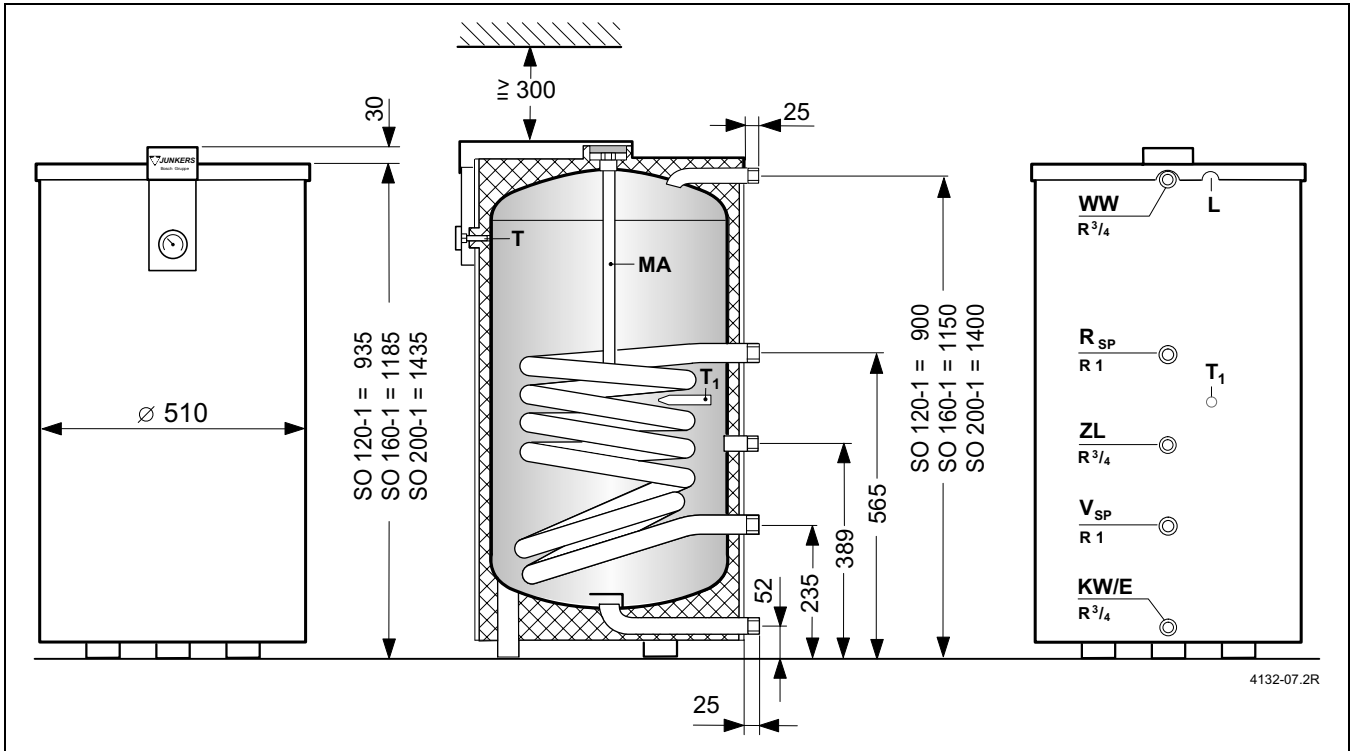


Рис. 73 Габаритные и присоединительные размеры SO 120/160/200-1

Габаритные и присоединительные размеры SK 120-4 ZB

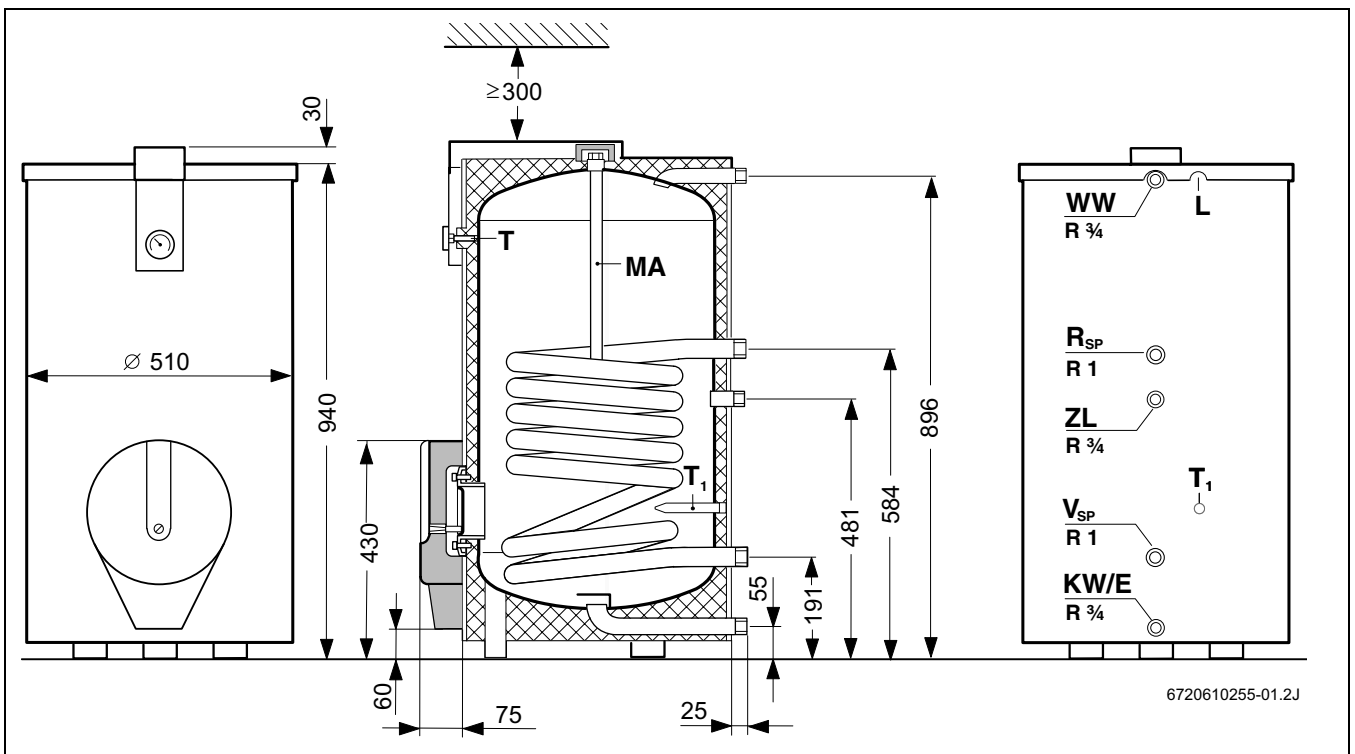


Рис. 74 Габаритные и присоединительные размеры SK 120-4 ZB

Пояснения к рис. 73 и 74:

- E** Слив
- KW** Вход холодной воды
- L** Отверстие для провода датчика температуры бойлера (NTC)
- MA** Магнийевый анод

- R_{SP}** Обратная линия бойлера
- T** Погружная гильза термометра
- T₁** Погружная гильза датчика температуры бойлера (NTC)
- V_{SP}** Подающая линия бойлера
- WW** Выход горячей воды (R 1 1/4)
- ZL** Подключение циркуляции (R 3/4)

Габаритные и присоединительные размеры SK 160/200-4 ZB

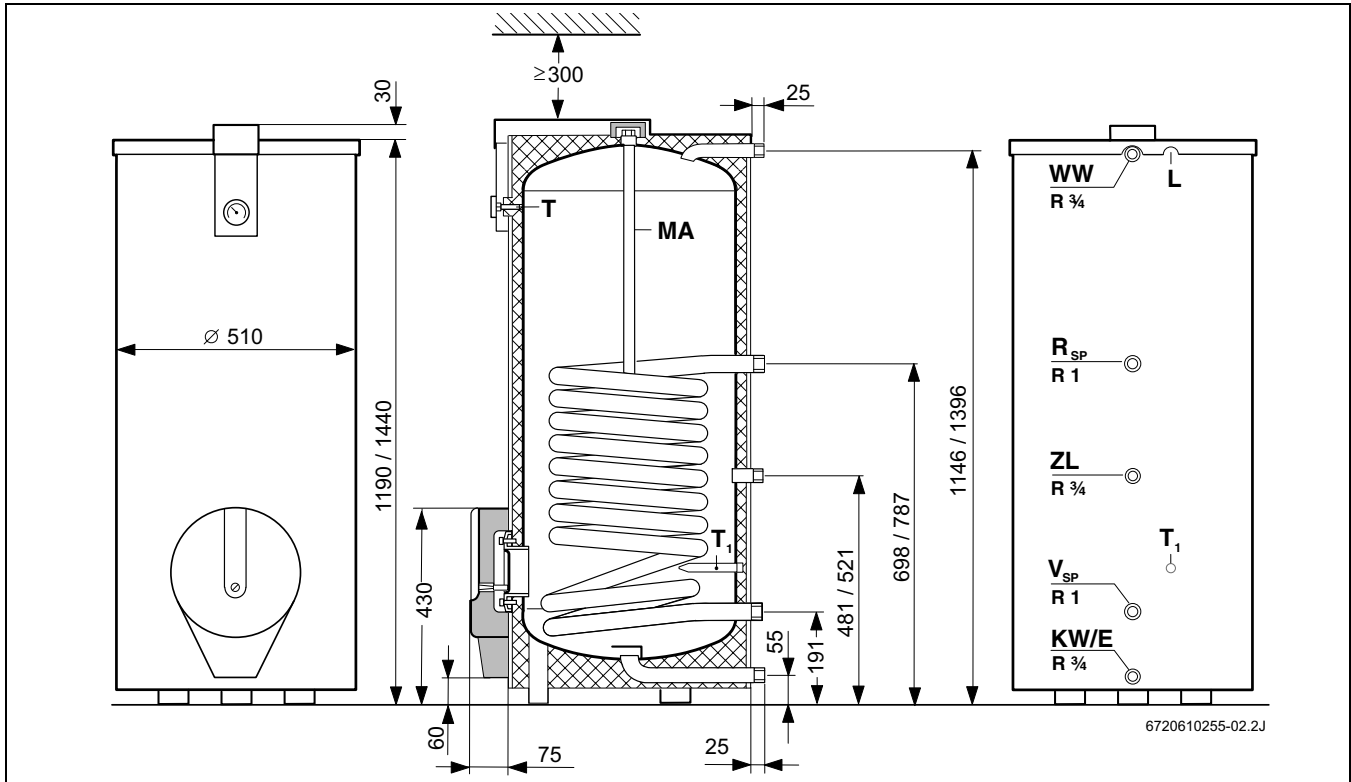


Рис. 75 Габаритные и присоединительные размеры SK 160/200-4 ZB

Габаритные и присоединительные размеры SK 300/400/500-3 ZB

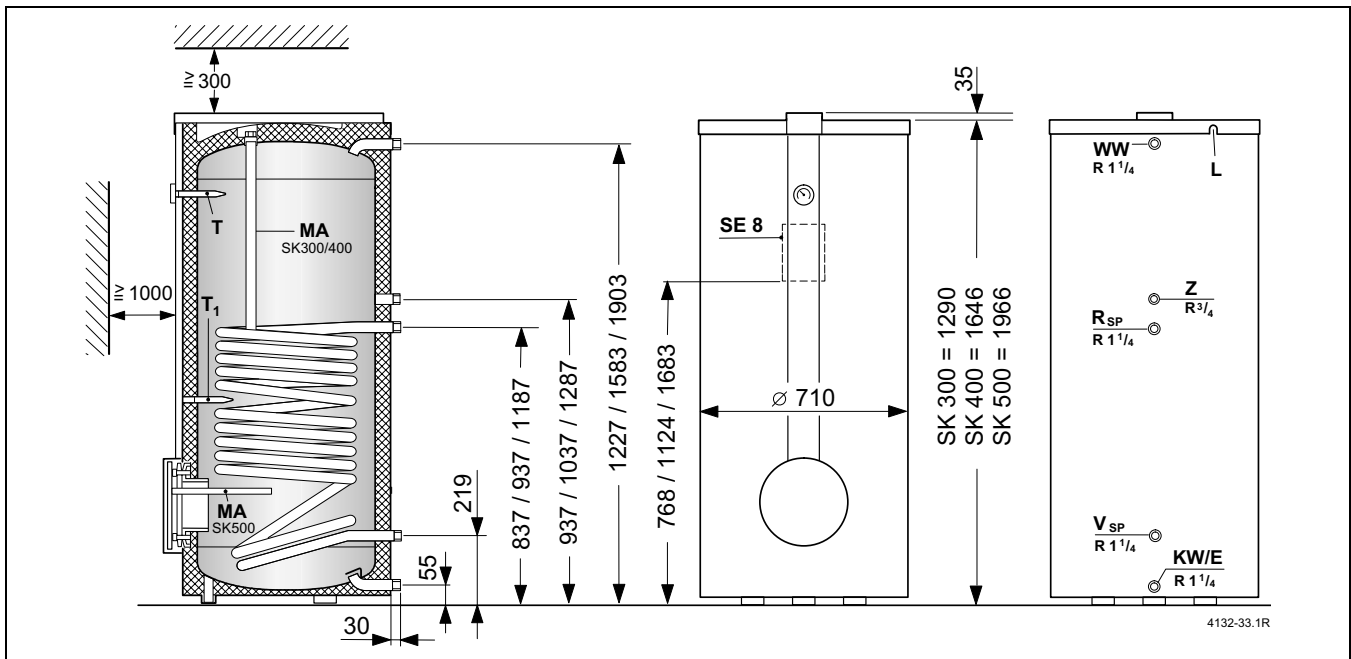


Рис. 76 Габаритные и присоединительные размеры SK 300/400/500-3 ZB (размеры за косой чертой относятся к следующему большему исполнению бойлера)

Пояснения к рис. 75 и 76:

- E** Слив
- KW** Вход холодной воды
- L** Отверстие для провода датчика температуры бойлера (NTC)
- MA** Магнийевый анод
- R_{SP}** Обратная линия бойлера

- SE 8** Переключатель с регулятором температуры (дополнительное оборудование)
- T** Погружная гильза термометра
- T₁** Погружная гильза датчика температуры бойлера (NTC)
- V_{SP}** Подающая линия бойлера
- WW** Выход горячей воды
- ZL** Подключение циркуляции

Потери давления в нагревательном змеевике

SO 120/160/200-1

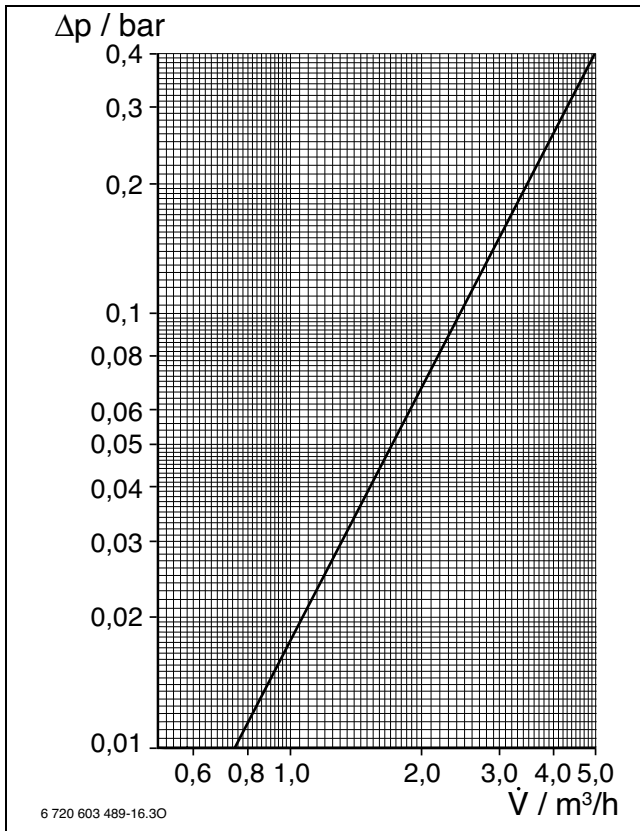


Рис. 77 Потери давления в нагревательном змеевике

Δp Потери давления
 \dot{V} Расход греющей воды

SK 120/160/200-4

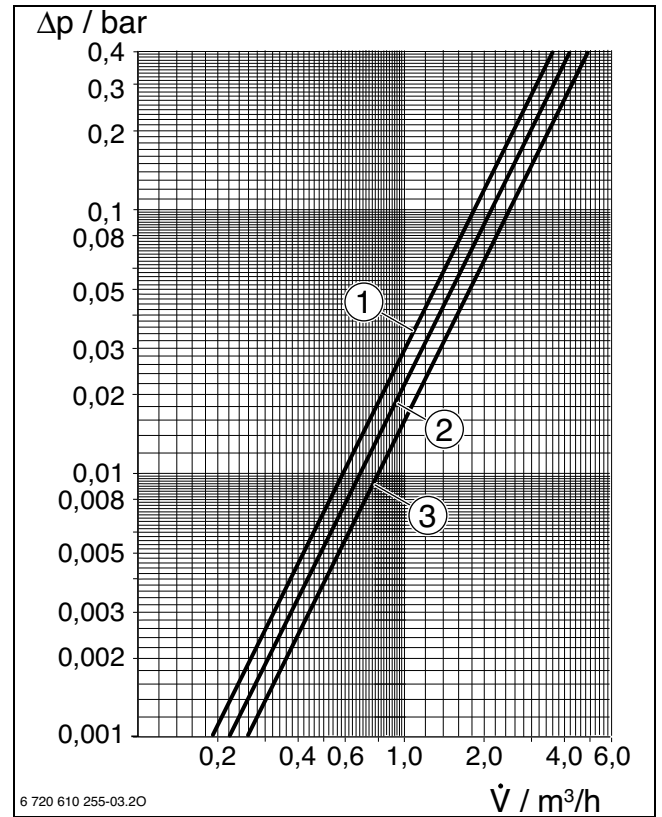


Рис. 78 Потери давления в нагревательном змеевике

1 SK 200-4 ZB
2 SK 160-4 ZB
3 SK 120-4 ZB
 Δp Потери давления
 \dot{V} Расход греющей воды

SK 300/400/500-3 ZB

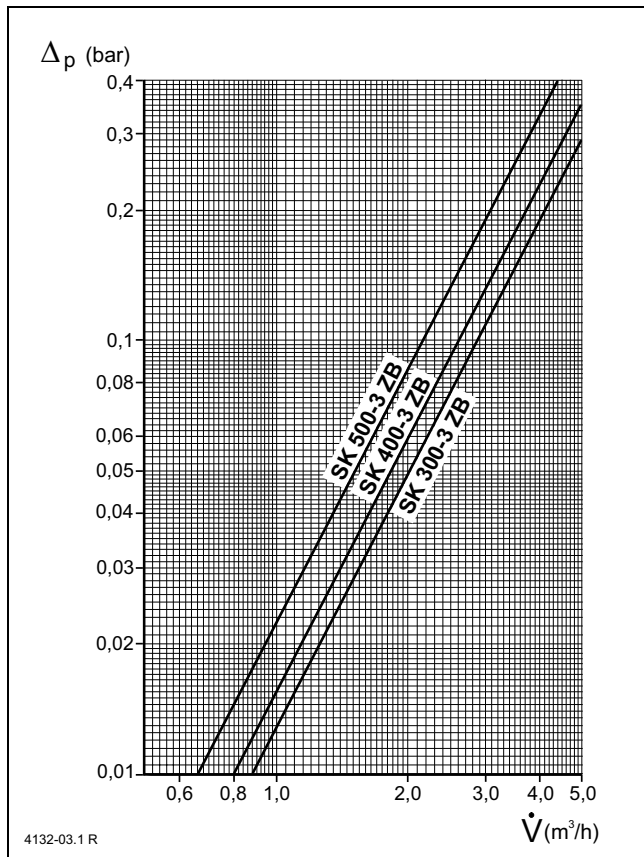


Рис. 79 Потери давления в нагревательном змеевике

Δp Потери давления
 \dot{V} Расход греющей воды



Потери давления в сети в диаграммах не учтены.

Технические характеристики газовых настенных котлов BoschZSB 14-3 C und ZSB 22-3 C с

Тип бойлера		SO 120-1	SO 160-1	SO 200-1
Теплообменник:				
Теплопередача	–	Нагревательный змеевик	Нагревательный змеевик	Нагревательный змеевик
Количество витков	–	6	6	6
Полезный объем	л	114	153	192
Объем греющей воды	л	4	4	4
Площадь нагрева	м ²	0,6	0,6	0,6
Коэффициент мощности ¹⁾ по DIN 4708 при максимальной мощности	N _L	1,4	2,8	4,4
Минимальное время нагрева от t _к = 10 °С до t _{сп} = 60 °С с t _v = 85 °С при:				
- мощности нагрева 22 кВт	мин	22	28	41
- мощности нагрева 14 кВт	мин	37	48	54
Другие параметры:				
Полезный объем воды (без дозагрузки) ²⁾				
t _{сп} = 60 °С и				
– t _z = 45 °С		147	204	254
– t _z = 40 °С		171	238	296
Резервное энергопотребление (24ч) по DIN 4753 часть 8 ²⁾	кВтч/день	1,35	1,61	1,81
Максимальное рабочее давление воды	бар	10	10	10
Максимальное рабочее давление нагрева	бар	10	10	10
Вес незаполненного бойлера (без упаковки)	кг	43	49	54
Цвет	–	белый	белый	белый

Таб. 45

1) Коэффициент мощности N_L показывает количество квартир с 3,5 жильцами, с полным водоснабжением, с нормальной ванной и с двумя другими точками водоразбора

2) Потери при распределении вне бойлера не учтены.

t_v = температура подающей линии
t_{сп} = температура бойлера
t_z = температура горячей воды на выходе
t_к = температура холодной воды на входе

Указанная эксплуатационная производительность приведена для температуры подающей линии нагрева 90 °С, температуры на выходе 45 °С и температуры холодной воды на входе 10 °С при максимальной мощности загрузки (мощность котла как минимум такая же, как теплопроизводительность отопительных поверхностей бойлера).

Снижение указанного количества циркуляционной воды, мощности загрузки или температуры подающей линии ведёт к снижению эксплуатационной производительности и коэффициента мощности (N_L).

Технические характеристики бойлеров с нагревом от солнечных коллекторов → Документация для проектирования x xxx xxx xxx.

бойлерами Bosch непрямого нагрева

SK 120-4 ZB	SK 160-4 ZB	SK 200-4 ZB	SK 300-3 ZB	SK 400-3 ZB	SK 500-3 ZB
Нагревательный змеевик	Нагревательный змеевик	Нагревательный змеевик	Нагревательный змеевик	Нагревательный змеевик	Нагревательный змеевик
7	10	12	10	13	17
114	152	190	293	388	470
5,02	6,88	8,2	10	12	14
0,7	1,0	1,2	1,5	1,8	2,6
1,5	3,0	4,2	8,7	13,5	17
20	27	35	48	61	73
35	45	50	73	92	105
147	204	254	365	482	584
171	238	296	426	563	682
1,59	1,86	2,24	2,2	2,5	3,1
10	10	10	10	10	10
10	10	10	10	10	10
55	67	79	135	150	170
белый	белый	белый	белый	белый	белый

4.1.5 Особые случаи**Работа котлов ZSB без бойлера**

- ▶ Закройте подключения горячей и холодной воды на монтажной панели заглушками (изделие № 304).

4.2 Приготовление горячей воды в двухконтурных котлах ZWB

Двухконтурное исполнение Bosch Condens 3000 W представляет собой котёл, состоящий из двух частей, одна из которых работает на отопление, а вторая на горячее водоснабжение.

Свойства и функции отопительной части не отличаются от чисто одноконтурного котла (см. ZSB ...).

В двухконтурном котле дополнительно для горячего водоснабжения установлен пластинчатый теплообменник, нагревающий водопроводную воду по проточному принципу.

Приведённые далее режимы работы можно индивидуально установить на котле.

ECO:

В этом режиме не только экономится энергия, но и расходуется меньше воды. Потребность в горячей воде «регистрируется» сразу при коротком водоразборе (< 5 секунд). Котёл, находящийся в режиме ECO, независимо от рабочего состояния через короткое время подаёт горячую воду без слива неиспользуемой воды.

COM/ECO:

В этом режиме вы получаете горячую воду с точностью до минуты.

С помощью таймера вы полностью используете комфортные условия горячего водоснабжения, например, в течение дня с 6.00 до 23.00. Затем автоматически происходит переход на энергосберегающий режим ECO.

COM:

В этом режиме вы наслаждаетесь комфортом. Благодаря постоянной поддержке тепла в теплообменнике всегда сразу имеется горячая вода.

Холодная и горячая вода

Выполняйте требования DIN 1988 и местных водоснабжающих организаций.

При скрытой прокладке труб подключение холодной воды осуществляется через угловой вентиль¹⁾ R 1/2, подключение горячей воды через угловой патрубок¹⁾ R 1/2 и соединение медными трубами. Этому соответствуют присоединительные размеры монтажного шаблона. При настенной прокладке труб применяется проходной вентиль¹⁾ R 1/2 присоединительное резьбовое соединение¹⁾ R 1/2.

1) Дополнительное монтажное оборудование



У двухконтурных котлов ZWB можно на температурном регуляторе задать температуру на выходе в комфортном диапазоне от 40 °C до 60 °C.

Можно подключать любую однорычажную арматуру и термостатические смесители

Гидравлическое подключение и монтажная панель
→ Габаритные размеры и минимальные расстояния на стр. 79.

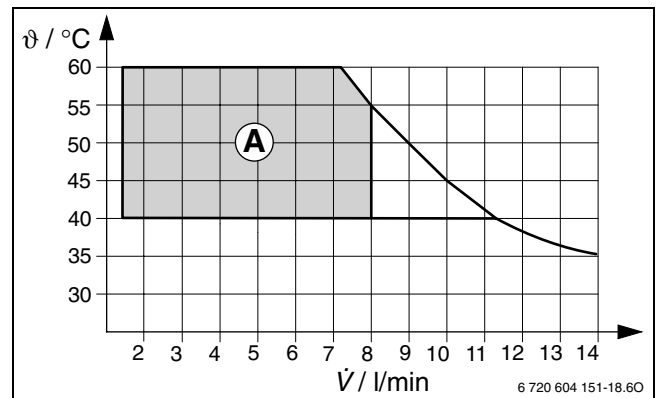


Рис. 80 Выход горячей воды

- A** Заданная изготовителем рабочая область
- ϑ Средняя температура на выходе
- \dot{V} Расход на выходе

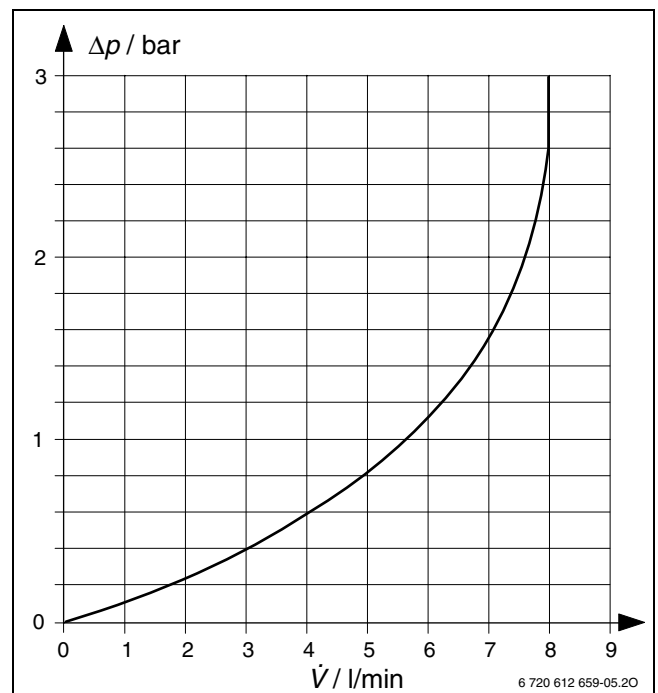


Рис. 81 График потерь давления горячей воды в котлах ZWB с монтажными панелями

- Δp Потери давления
- \dot{V} Расход греющей воды

5 Подключение к электросети

5.1 Электрические подключения

Конденсационные котлы поставляются с полностью выполненной электрической разводкой и со схемой управления насосом 0. Предохранительный ограничитель температуры подключен в цепь 24 В постоянного тока.

Выполняйте электромонтажные работы и меры безопасности в соответствии с положениями ПУЭ. Электрическое оборудование имеет брызгозащищённое исполнение (IP X4D) с подавлением радиопомех по DIN EN 55014.

В помещениях с ванной или душем прибор устанавливать запрещается.

Двухфазная сеть (IT)

- ▶ Чтобы обеспечить достаточный ток ионизации, установить сопротивление (R_N для заказа 8 900 431 516 0) между нейтралью и подключением защитного заземления.

-ИЛИ-

- ▶ применяйте разделительный трансформатор № 969.

5.2 Схема управления насоса для режима отопления

Схема управления определяет взаимодействие насоса и регулятора.

Схема управления насоса 0 (первоначальная установка)

Автоматическое распознавание работы по наружной или по комнатной температуре. Управление отопительным насосом осуществляется от регулятора, подключенного к шине.



Если подключен датчик наружной температуры для регулятора, работающего по наружной температуре, то автоматически устанавливается схема управления насосом 4. В ином случае активно регулирование по комнатной температуре.

Схема управления насосом 1 (в Германии не разрешена)

Для отопительной системы без регулирования. Регулятор температуры подающей линии включает отопительный насос. При потребности в тепле отопительный насос включается вместе с горелкой.

Схема управления насосом 2

Для отопительных систем с подключением комнатного регулятора температуры к клеммам 1, 2 и 4 (24 В).

Схема управления насосом 3

Отопительный насос работает постоянно (исключения: → см. инструкцию по эксплуатации регулятора отопления).

Схема управления насосом 4

«Умное» выключение насоса в отопительных системах с регулятором, работающим по наружной температуре. Отопительный насос включается только при необходимости.

5.3 Режим работы насосов

С помощью режима работы насосов учитывается конфигурация отопительной системы и котла.

Режим работы насосов 0 (первоначальная установка)

Если отопительный насос и внутренний переводной клапан (24 В) подключены для загрузки бойлера.

Режим работы насосов 1

Если отопительный насос и отдельный переводной клапан (230 В) подключены для загрузки бойлера.

Режим работы насосов 2

Если подключены отопительный насос и насос загрузки бойлера.

Работает или отопительный насос или загрузочный насос бойлера.

Режим работы насосов 3

Если подключены отопительный насос и насос загрузки бойлера.

В режиме приготовления горячей воды работают оба насоса. В отопительном режиме работает только отопительный насос.

5.4 Электрическое подключение регулятора

Применяются комнатные регуляторы температуры FR 10, FR 100 и FR 110 регуляторы температуры подающей линии FW 100 и FW 200, работающие по наружной температуре.

Для двухпроводной шины подходит дистанционное управление FB 10 и FB 100.

5.4.1 Электрическое подключение при установке FW 100 и FW 200 в котёл

После установки регулятора автоматически создаётся соединение с шиной через три контакта.



Через третий контакт регулятор определяет, что он встроен в котёл.

5.4.2 Электрическое подключение при монтаже на стене

- ▶ Шинное соединение регулятора с другими участниками шины: применяйте медные многожильные электрические провода как минимум соответствующие типу H05 VV-... (NYM-I...).

Допустимая длина проводов от работающего на шине Heatronic 3 к регулятору:

Длина провода	Сечение
≤ 80 м	0,40 мм ²
≤ 100 м	0,50 мм ²
≤ 150 м	0,75 мм ²
≤ 200 м	1,00 мм ²
≤ 300 м	1,50 мм ²

Таб. 46

- ▶ Для предотвращения индуктивных влияний: все низковольтные линии 230 В или 400 В следует прокладывать отдельно (минимальное расстояние 100 мм).
- ▶ При внешних индуктивных влияниях проводку следует экранировать. Таким образом, проводка экранирована от внешних влияний (напр., кабелей высокого напряжения, контактных линий, трансформаторных подстанций, радио- и телеприемников, любительских радиостанций, микроволновых приборов и т.п.). Рекомендуем соединять экран с землей, только с одной стороны провода.



Если сечения проводов соединения с шиной различны:

- ▶ Подключите соединения с шиной через распределительную коробку.

Двухпроводная шина рассчитана на напряжение 15 В и на максимум 32 участника.

5.5 Подключение реле контроля температуры ТВ 1 подающей линии обогрева пола

Только для систем отопления «теплый пол» с непосредственным гидравлическим подключением к котлу.

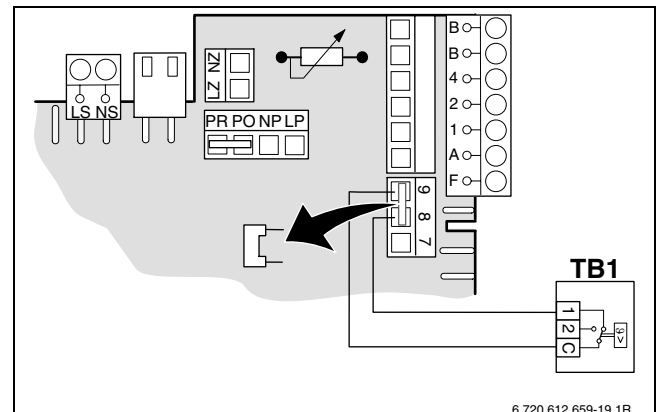


Рис. 82

При срабатывании реле контроля температуры отключаются отопление и приготовление горячей воды.

5.6 Специальные схемы



Специальные схемы реализуются с универсальным соединительным модулем IUM 1. Модуль IUM 1 предназначен для связи котла с Heatronic 3 с внешними приборами безопасности.

Установки на сжиженном газе ниже уровня земли

Оборудование соответствует требованиям TRF 1996, раздел 7.7 при установке ниже уровня земли. Мы рекомендуем установить электромагнитный клапан, подключаемый к IUM 1.

Таким образом сжиженный газ будет подаваться только при запросе тепла.

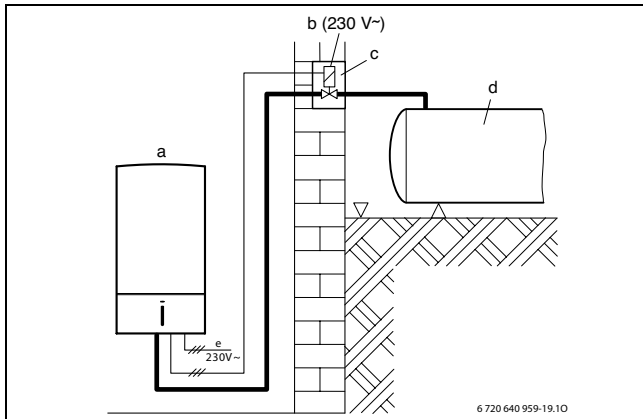


Рис. 83

Электрическое подключение электромагнитного клапана подачи сжиженного газа к IUM 1

При запросе тепла на отопление или ГВС срабатывает электромагнитный клапан и включается котёл.

В зависимости от конфигурации системы электромагнитный клапан подключается к контактам A1 или A2 на IUM 1.

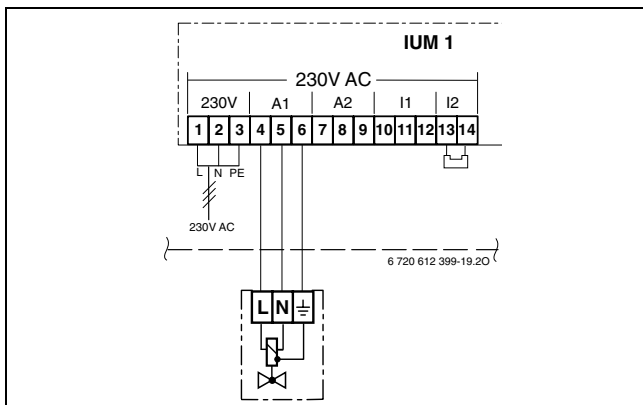


Рис. 84

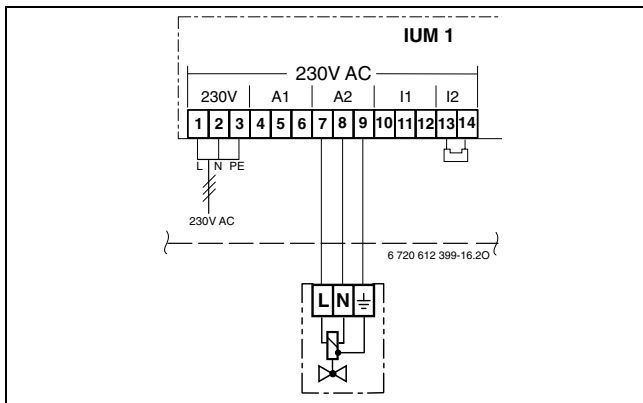


Рис. 85

Электромагнитный клапан подачи сжиженного газа

При запросе тепла на отопление или ГВС срабатывает электромагнитный клапан и включается котёл.

Электрическое подключение отдельного сигнального устройства для аварийного сигнала:

При аварийном отключении котла, например, из-за недостатка газа, на контакты A1 в IUM подаётся напряжение 230 В переменного тока. Срабатывает оптическая или звуковая аварийная сигнализация. Сигнализация будет действовать до тех пор, пока не будет устранена неисправность и разблокирован котёл.

Возможно подключение двух устройств аварийной сигнализации к контактам A1 и A2 (рис. 88).

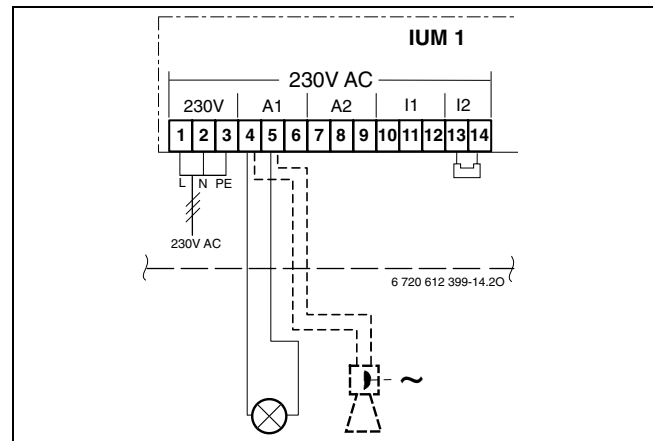


Рис. 86

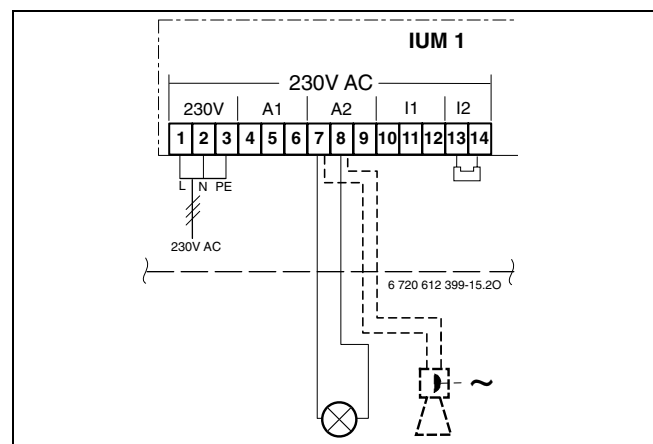


Рис. 87

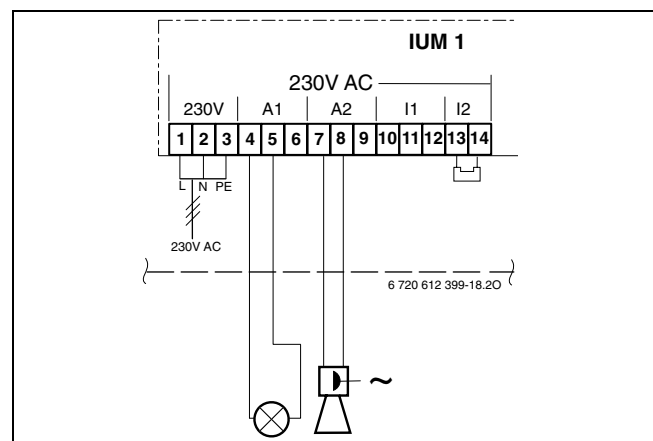


Рис. 88

6 Регулирование отопления

6.1 Heatronic 3 и новые регуляторы, работающие по наружной температуре

Новые регуляторы FW 100 и FW 200, работающие по наружной температуре, могут быть встроены в котёл или устанавливаются на стене.

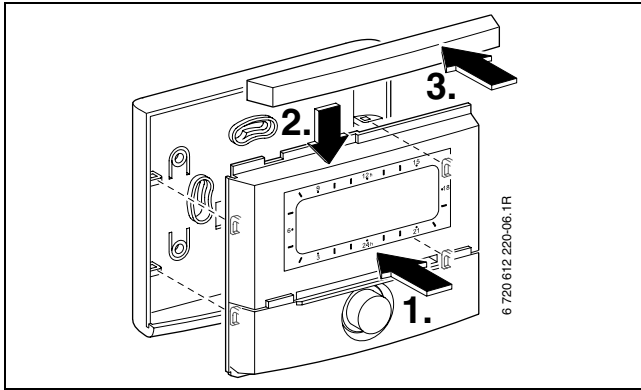


Рис. 89 Настенный монтаж

При настенном монтаже цоколь, как обычно, крепится винтами на подштукатурной коробке, и затем вставляется регулятор.



Рис. 90 Bosch Condens 3000 W с Heatronic 3 без регулятора

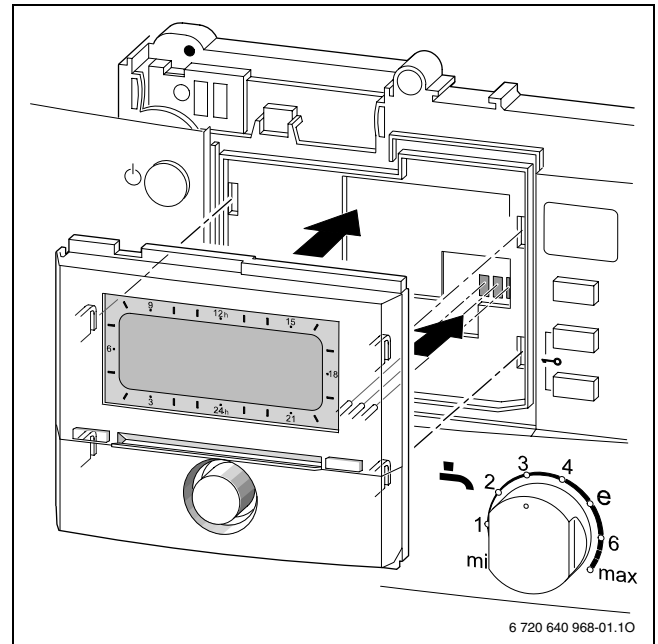


Рис. 91 Монтаж в котле



Рис. 92 Heatronic 3 со встроенным регулятором, работающий по наружной температуре

При использовании встроенного регулятора можно управлять отопительной системой из жилого помещения с пульта дистанционного управления FB 10 или опционально с FB 100.

6.2 Выбор регулятора

Изготовитель поставляет газовые конденсационные котлы Bosch Condens 3000 W с работающим на шине блоком управления Heatronic 3 и без регулятора. Для работы конденсационного котла в зависимости от условий применения предлагаются различные типы регуляторов.

Новые комнатные регуляторы и регуляторы, работающие по наружной температуре, связаны с Heatronic 3 через двухпроводную шину. К этой шине могут подсоединяться для обмена данными до 32 участников в виде регуляторов, функциональных модулей и дистанционного управления.

Новые регуляторы, работающие по наружной температуре, особенно отличаются универсальными возможностями применения. Они могут встраиваться в котёл и через дистанционный пульт управлять им из жилого помещения. Как вариант, они могут также обычным способом крепиться на стене и отсюда связываться через шину с абонентами шины.

Их выбор осуществляется в зависимости от требований к отопительной системе и имеющихся функций регулятора. В следующем обзоре показано, какие регуляторы соответствуют требуемым условиям применения и какие дополнительные функциональные модули понадобятся для их реализации.

Обзор позволяет сделать предварительный выбор системы управления. Приведённые варианты показаны для стандартных случаев применения. В конечном счёте система управления должна ориентироваться на гидравлические условия отопительной системы. Мы всегда рекомендуем в сочетании с использованием конденсации применять регулирование по наружной температуре. Этот тип регулирования через изменяемую температуру подающей линии поддерживает минимальную температуру обратной линии и, таким образом, оптимизирует использование конденсационного тепла.

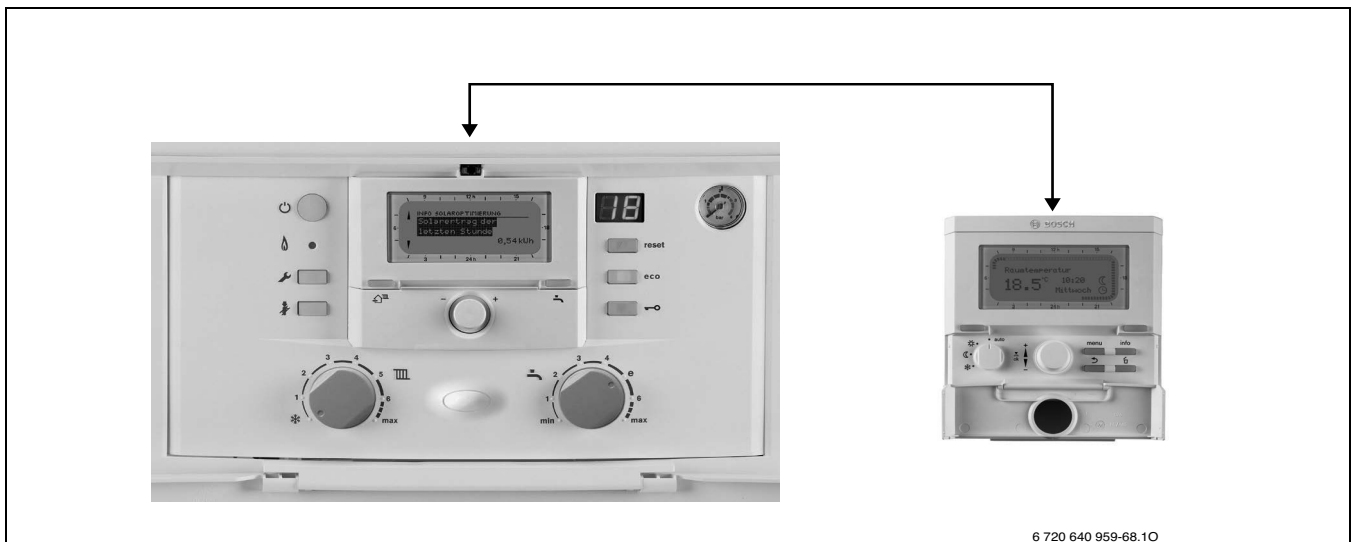


Рис. 93

Расширенные функции Heatronic 3 и регуляторов

В зависимости от выбранного регулятора имеются следующие новые функции:

- Оптимизация использования солнечной энергии для приготовления горячей воды
- Оптимизация использования солнечной энергии для отопительного контура
- Выбор скорости нагрева (медленный, нормальный, быстрый)
- Термическая дезинфекция
- Сушка монолитного пола
- Оптимизация отопительных кривых для различных видов отопления (радиаторы, конвекторы, обогрев пола)
- Энергосберегающая логика насосов
- Индикация доли солнечной энергии на регуляторе
- Расширенное распознавание ошибок в системе и монтаже
- Управление циркуляцией горячей воды

6.3 Обзор функций управляемых через шину регуляторов

Регулятор	Регулятор, работающий по комнатной температуре			Регулятор, работающий по наружной температуре		
	FR 10	FR 100 ¹⁾	FR 110	FW 100	FW 200	FW 500
1 отопительный контур без смесителя	• (с MT 10)	•	•	•	•	•
1 отопительный контур со смесителем	–	• (с IPM 1)	• (с IPM 1)	• (с IPM 1)	• (с IPM 1)	• (с IPM 1)
2 отопительных контура со смесителями	–	–	–	–	• (с IPM 2)	• (с IPM 2)
4 отопительных контура со смесителями	–	–	–	–	• (с 2 IPM 2 + 2 FB 100)	• (с 2 IPM 2 + 2 FB 100)
10 отопительных контуров со смесителями	–	–	–	–	–	• (с 5 IPM 2 + 8 FB 100)
Приготовление горячей воды в бойлере (по запрограммированному времени)	–	–	•	•	•	•
Управление несколькими бойлерами (по запрограммированному времени)	–	–	–	–	–	• (с IPM 1 или IPM 2)
Циркуляция (по запрограммированному времени)	–	–	•	•	•	•
Приготовление горячей воды с использованием солнечной энергии	–	–	• (с ISM 1)	• (с ISM 1)	• (с ISM 1)	• (с ISM 1)
Поддержка отопления и приготовление горячей воды с использованием солнечной энергии	–	–	–	–	• (с ISM 2)	• (с ISM 2)
Каскадная схема максимум с 4 котлами	–	–	–	–	• (с ICM)	• (с ICM)
Каскадная схема максимум с 16 котлами	–	–	–	–	–	• (с 4 ICM)
Программа сушки монолитных полов.	–	–	–	•	•	•
Автоматическое переключение лето/зима	–	•	•	•	•	•
Термическая дезинфекция	–	–	•	•	•	•
Оптимизация использования солнечной энергии для приготовления горячей воды	–	–	•	•	•	•
Оптимизация использования солнечной энергии для отопительного контура	–	–	–	•	•	•

Таб. 47

Регулятор	Регулятор, работающий по комнатной температуре			Регулятор, работающий по наружной температуре		
	FR 10	FR 100 ¹⁾	FR 110	FW 100	FW 200	FW 500
Управление воздухонагревателями и бассейном	–	–	–	–	–	• (с IEM)
Оптимизация нагрева	–	•	•	–	–	–
Учёт комнатной температуры	–	–	–	•	•	•
Оптимизация отопительных кривых	–	–	–	•	•	•
Дистанционное управление (Netcom)	•	•	•	•	•	•
Информационная система	–	•	•	•	•	•
Программа «Отпуск»	–	•	•	•	•	•
защита от детей	–	•	•	•	•	•

Таб. 47

1) для работы котла без бойлера

6.4 Регуляторы, работающие по комнатной температуре

FR 10



Применение

- регулятор, работающий по комнатной температуре
- постоянное управление мощностью газовых конденсационных котлов Bosch с Heatronic 3
- связь с котлом через двухпроводную шину
- по EnEV § 12 допускается применение только вместе с таймером

Характеристики

- двухпроводная шинная технология, подключение к Heatronic 3 с защитой от неправильной полярности
- управление отопительным контуром со смесителем и без него
- регулирование температуры подающей линии и поддержка модулированного режима работы котла
- возможно управление модулем IPM 1 (для отопительного контура со смесителем)
- индикация комнатной температуры
- индикация аварийного кода в случае неисправности
- дистанционное управление через Netcom

Монтаж

- настенный монтаж (высота/ширина/глубина: 85/100/35 мм)
- электропитание 15 В через двухпроводную шину

Дополнительное оборудование

- таймеры: MT 10, DT 20

№ заказа 7 719 003 516

FR 100



Применение

- регулятор, работающий по комнатной температуре
- постоянное управление мощностью газовых конденсационных котлов Bosch с Heatronic 3
- связь с котлом через двухпроводную шину или порт 1-2-4

Характеристики

- двухпроводная шинная технология, подключение к Heatronic 3 с защитой от неправильной полярности
- управление отопительным контуром со смесителем и без него
- **программа приготовления горячей воды для функции ECO (у двухконтурного котла)**
- возможно управление модулем IPM 1 (для отопительного контура со смесителем)
- дата и время, автоматический переход на летнее-зимнее время
- регулирование температуры подающей линии и поддержка модулированного режима работы котла
- индикация аварийных кодов в виде текста (ограниченно при подключении через порт 1-2-4)
- программа на неделю с 6 включениями в день для отопительного контура со смесителем или без него и для приготовления горячей воды
- функция «отпуск» с указанием даты
- 3 свободно регулируемых уровня температуры: отопление, экономичный, защита от замерзания
- изменяемые, ориентированные на потребителя предустановленные программы
- интуитивное использование меню с сообщениями в виде текста
- оптимизированное время работы насосов
- порт 1-2-4, совместимый с Heatronic 2
- защита от детей
- информационная функция
- дистанционное управление через Netcom

Монтаж

- настенный монтаж (высота/ширина/глубина: 119/134/45 мм)
- электропитание 15 В через двухпроводную шину

Дополнительное оборудование

- силовой модуль IPM 1

№ заказа

FR 110**Применение**

- регулятор, работающий по комнатной температуре
- постоянное управление мощностью газовых конденсационных котлов Bosch с Heatronic 3
- связь с котлом через двухпроводную шину

Характеристики

- двухпроводная шинная технология, подключение к Heatronic 3 с защитой от неправильной полярности
- управление отопительным контуром со смесителем и без него
- **программа приготовления горячей воды для ГВС (задаются время и температура)**
- **приготовление горячей воды с использованием солнечных коллекторов (с ISM 1)**
- возможна оптимизация использования солнечной энергии для приготовления горячей воды
- программа на неделю с 6 включениями в день для отопительного контура со смесителем или без него и для приготовления горячей воды
- дата и время, автоматический переход на летнее-зимнее время
- регулирование температуры подающей линии и поддержка модулированного режима работы котла
- индикация аварийных кодов в виде текста
- управление модулями IPM 1 и ISM 1 (для отопительного контура со смесителем и приготовления горячей воды с использованием солнечных коллекторов)
- функция «отпуск» с указанием даты
- 3 свободно регулируемых уровня температуры: отопление, экономичный, защита от замерзания
- изменяемые, ориентированные на потребителя предустановленные программы
- интуитивное использование меню с сообщениями в виде текста
- возможна термическая дезинфекция
- программа работы циркуляционного насоса
- оптимизированное время работы насосов
- порт 1-2-4, совместимый с Heatronic 2
- регулируемая температура горячей воды
- защита от детей
- информационная функция
- дистанционное управление через Netcom

Монтаж

- настенный монтаж (высота/ширина/глубина: 119/134/45 мм)
- электропитание 15 В через двухпроводную шину

Дополнительное оборудование

- силовой модуль IPM 1
- модуль солнечного коллектора ISM 1

№ заказа

6.5 Регуляторы, работающие по наружной температуре

FW 100



Применение

- регулятор температуры подающей линии, работающий по наружной температуре
- постоянное управление мощностью газовых конденсационных котлов Bosch с Heatronic 3
- связь с котлом через двухпроводную шину

Характеристики

- двухпроводная шинная технология, подключение к Heatronic 3 с защитой от неправильной полярности
- управление отопительным контуром со смесителем и без него
- **программа приготовления горячей воды для ГВС (задаются время и температура)**
- **приготовление горячей воды с использованием солнечных коллекторов** (с ISM 1)
- возможна оптимизация использования солнечной энергии для отопительного контура и приготовления горячей воды
- возможно применение дистанционного управления FB 100 или FB 10
- программа на неделю с 6 включениями в день для отопительного контура со смесителем или без него и для приготовления горячей воды
- дата и время, автоматический переход на летнее-зимнее время
- индикация аварийных кодов в виде текста
- управление модулями IPM 1 и ISM 1 (для отопительного контура со смесителем и приготовления горячей воды с использованием солнечных коллекторов)
- изменяемые, ориентированные на потребителя предустановленные программы
- функция «отпуск» с указанием даты
- интуитивное использование меню с сообщениями в виде текста
- возможна термическая дезинфекция
- программа работы циркуляционного насоса
- программа сушки монолитных полов
- учёт комнатной температуры
- оптимизированные отопительные кривые
- регулируемая скорость нагрева (медленная, нормальная, быстрая)
- защита от детей
- информационная функция
- дистанционное управление через Netcom

Монтаж

- настенный монтаж или монтаж в Heatronic 3 (высота/ширина/глубина: 119/134/45 мм)
- электропитание 15 В через двухпроводную шину

Дополнительное оборудование

- силовой модуль IPM 1
- модуль солнечного коллектора ISM 1
- дистанционное управление FB 10
- дистанционное управление FB 100 с индикацией в виде текста

№ заказа

FW 200**Применение**

- регулятор температуры подающей линии, работающий по наружной температуре
- постоянное управление мощностью газовых конденсационных котлов Bosch с Heatronic 3
- связь с котлом через двухпроводную шину

Характеристики

- двухпроводная шинная технология, подключение к Heatronic 3 с защитой от неправильной полярности
- управление двумя контурами со смесителями без дистанционного управления
- возможно до 4 контуров со смесителями (FW 200 + FB 100 + 2 IPM 2)
- **программа приготовления горячей воды для ГВС (задаются время и температура)**
- **приготовление горячей воды с использованием солнечных коллекторов** (с ISM 1)
- **поддержка отопления энергией солнечных коллекторов** (с ISM 2)
- **каскадная схема** (возможно 4 котла в каскаде)
- возможна оптимизация использования солнечной энергии для отопительного контура и приготовления горячей воды
- возможно применение дистанционного управления FB 100 или FB 10
- программа на неделю с 6 включениями в день для двух отопительных контуров со смесителями или без них и для приготовления горячей воды
- дата и время, автоматический переход на летнее-зимнее время
- индикация аварийных кодов в виде текста
- управление модулями IPM 1, IPM 2, ISM 1 и ISM 2 (для двух отопительных контуров со смесителями и приготовления горячей воды с использованием солнечных коллекторов)
- изменяемые, ориентированные на потребителя предустановленные программы
- функция «отпуск» с указанием даты
- интуитивное использование меню с сообщениями в виде текста
- возможна термическая дезинфекция
- программа работы циркуляционного насоса
- программа сушки монолитных полов
- учёт комнатной температуры
- оптимизированные отопительные кривые
- оптимизация нагрева и регулируемая скорость нагрева (медленная, нормальная, быстрая)
- защита от детей
- информационная функция
- дистанционное управление через Netcom

Монтаж

- настенный монтаж или монтаж в Heatronic 3 (высота/ширина/глубина: 119/134/45 мм)
- электропитание 15 В через двухпроводную шину

Дополнительное оборудование

- силовой модуль IPM 1, IPM 2
- модуль солнечного коллектора ISM 1, ISM 2
- дистанционное управление FB 10
- дистанционное управление FB 100 с индикацией в виде текста
- каскадный модуль ICM

№ заказа

FW 500**Применение**

- регулятор температуры подающей линии, работающий по наружной температуре
- постоянное управление мощностью газовых конденсационных котлов Bosch с Heatronic 3
- связь с котлом через двухпроводную шину

Характеристики

- двухпроводная шинная технология, подключение к Heatronic 3 с защитой от неправильной полярности
- управление двумя контурами со смесителями без дистанционного управления
- возможно до 10 контуров со смесителями (FW 500 + 8 FB 100 + 5 IPM 2)
- **программа приготовления горячей воды для ГВС (задаются время и температура)**
- **приготовление горячей воды с использованием солнечных коллекторов (с ISM 1)**
- **поддержка отопления энергией солнечных коллекторов (с ISM 2)**
- система предварительного нагрева с центральным бойлером-накопителем и бойлером горячего водоснабжения
- поддержка отопления с центральным бойлером-накопителем и бойлером горячего водоснабжения
- свободно применяемый дифференциальный регулятор температуры для солнечных коллекторов
- управление воздухонагревателями и бассейном (с IEM)
- **каскадная схема** (возможно 16 котлов в каскаде)
- возможна оптимизация использования солнечной энергии для отопительного контура и приготовления горячей воды (с 4 ICM)
- возможно управление несколькими бойлерами (с IPM 1 или IPM 2)
- возможно применение дистанционного управления FB 100 или FB 10
- программа на неделю с 6 включениями в день для двух отопительных контуров со смесителями или без них и для приготовления горячей воды
- дата и время, автоматический переход на летнее-зимнее время
- индикация аварийных кодов в виде текста
- управление модулями IPM 1, IPM 2, ISM 1 и ISM 2 (для двух отопительных контуров со смесителями и приготовления горячей воды с использованием солнечных коллекторов)
- изменяемые, ориентированные на потребителя предустановленные программы
- функция «отпуск» с указанием даты
- интуитивное использование меню с сообщениями в виде текста
- возможна термическая дезинфекция
- программа работы циркуляционного насоса
- программа сушки монолитных полов
- учёт комнатной температуры
- оптимизированные отопительные кривые
- оптимизация нагрева и регулируемая скорость нагрева (медленная, нормальная, быстрая)
- защита от детей
- информационная функция
- дистанционное управление через Netcom

Монтаж

- настенный монтаж или монтаж в Heatronic 3 (высота/ширина/глубина: 119/134/45 мм)
- электропитание 15 В через двухпроводную шину

Дополнительное оборудование

- силовой модуль IPM 1, IPM 2
- модуль солнечного коллектора ISM 1, ISM 2
- дистанционное управление FB 10
- дистанционное управление FB 100 с индикацией в виде текста
- каскадный модуль ICM
- модуль расширения IEM

№ заказа

6.6 Дополнительное оборудование для регуляторов на двухпроводной шине

IPM 1



Применение

- силовой модуль для управления отопительным насосом и смесителем в отопительном контуре со смесителем и без него
- или**
- для управления загрузочным насосом бойлера и циркуляционным насосом в контуре ГВС
- связь с котлом и регулятором через двухпроводную шину
- входы для подключения
 - 1 отдельного датчика подающей линии, например, в гидравлическом отделителе
 - 1 датчика температуры для контура со смесителем
 - 1 датчик температуры бойлера
- переключающие выходы 230 В ~, 50 Гц, 4 А
 - 1 × макс. 250 Вт (отопительный насос)
 - 1 × макс. 100 Вт (смеситель, циркуляционный насос или насос загрузки бойлера)
- подключение ограничителя температуры
- светодиод индикации состояния

Монтаж

- может устанавливаться в котёл (с монтажным комплектом № 1143)
- монтаж на U-образную рейку или на стену (высота/ширина/глубина: 110/156/55 мм)
- подключение к электросети 230 В ~, 50 Гц, 4 А

Комплект поставки

- датчик температуры контура со смесителем MF

Дополнительное оборудование

- комплект № 1143 для монтажа IPM1 в конденсационный котёл

№ заказа 7 719 003 517

IPM 2**Применение**

- силовой модуль для управления отопительным насосом и смесителем в максимально двух отопительных контурах со смесителями
- или**
- для управления загрузочным насосом бойлера и циркуляционным насосом в контуре ГВС, отопительным насосом и смесителем в отопительном контуре
- связь с котлом и регулятором через двухпроводную шину
- входы для подключения
 - 1 отдельного датчика подающей линии, например, в гидравлическом отделителе
 - 2 датчиков температуры для контуров со смесителями
 - 2 датчика температуры бойлера
- переключающие выходы 230 В ~, 50 Гц, 4 А
 - 2 × макс. 250 Вт (отопительный насос)
 - 2 × макс. 100 Вт (смеситель, циркуляционный насос или насос загрузки бойлера)
- подключение двух ограничителей температуры
- светодиод индикации состояния

Монтаж

- монтаж на U-образную рейку или на стену (высота/ширина/глубина: 155/246/57 мм)
- подключение к электросети 230 В ~, 50 Гц, 4 А

Комплект поставки

- 2 × датчика температуры контура со смесителем MF

№ заказа 7 719 003 518**ISM 1****Применение**

- модуль солнечного коллектора для приготовления горячей воды с использованием солнечной энергии в соединении с регулятором Fx
- связь с котлом и регулятором через двухпроводную шину
- 3 переключающих выхода 230 В ~, 50 Гц, 2,5 А, макс. 80 Вт
- 3 входа для подключения датчиков
- светодиод индикации состояния

Монтаж

- монтаж на U-образную рейку или на стену (высота/ширина/глубина: 110/156/55 мм)
- подключение к электросети 230 В ~, 50 Гц, 2,5 А

Комплект поставки

- 2 × датчика температуры бойлера
- 1 × датчик температуры коллектора

№ заказа 7 719 002 740

ISM 2**Применение**

- модуль солнечного коллектора для приготовления горячей воды и поддержки отопления с использованием солнечной энергии в соединении с регулятором Fx
- связь с котлом и регулятором через двухпроводную шину
- 6 переключающих выходов 230 В ~, 50 Гц, 2,5 А, макс. 80 Вт
- 6 входов для подключения датчиков
- светодиод индикации состояния

Монтаж

- монтаж на U-образную рейку или на стену (высота/ширина/глубина: 155/246/57 мм)
- подключение к электросети 230 В ~, 50 Гц, 2,5 А

Комплект поставки

- 1 × датчик температуры бойлера
- 1 × датчик температуры коллектора
- 1 × датчик температуры подающей линии

№ заказа 7 719 003 520**IUM 1****Применение**

- универсальный модуль для подключения отдельных приборов безопасности
- связь с котлом и регулятором через двухпроводную шину
- светодиод индикации состояния
- для управления
 - отдельным электромагнитным клапаном сжиженного газа
 - запорным клапаном дымовых газов с электроприводом
 - кухонным вытяжным вентилятором/вытяжным вентиляционным зонтом
 - отдельным устройством аварийной сигнализации
- 2 переключающих выхода 230 В ~, 50 Гц, 2,5 А, макс. 120 Вт
- 2 входа для подключения датчиков

Монтаж

- может устанавливаться в котёл (с монтажным комплектом № 1143)
- монтаж на U-образную рейку или на стену (высота/ширина/глубина: 110/156/55 мм)
- подключение к электросети 230 В ~, 50 Гц, 4 А

Дополнительное оборудование

- комплект № 1143 для монтажа IUM 1 в конденсационный котёл

№ заказа**IEM****Применение**

- модуль расширения для привязки к отопительным контурам воздухонагревателей или систем управления бассейном в соединении с FW 500
- связь с регулятором через двухпроводную шину
- 3 переключающих выхода 230 В ~, 50 Гц, макс. 200 Вт на контакт
- 3 беспотенциальных входов
- светодиод индикации состояния

Монтаж

- монтаж на U-образную рейку или на стену (высота/ширина/глубина: 110/156/55 мм)
- подключение к электросети 230 В ~, 50 Гц, 4 А

№ заказа

6.7 Каскадный модуль

ICM



Применение

- каскадный модуль для управления 4 котлами в соединении с FW 200 и Bosch Condens 3000 W
- при внешнем задании температуры или нагрузки 0 - 10 В могут подключаться вместе до четырёх ICM (к ведущему ICM подключаются датчики наружной температуры и подающей линии)
- связь с котлами и регулятором через двухпроводную шину
- светодиод индикации состояния на каждый котёл в каскаде
- автоматическое распределение времени работы подключенных котлов
- входы
 - датчик температуры подающей линии NTC для гидравлического отделителя
 - датчик наружной температуры NTC
 - отдельное защитное устройство, беспотенциальный
 - управление отоплением (контакт вкл/выкл), беспотенциальный, 24 В =
 - управление отоплением 0 - 10 В
 - связь с котлом (4 × через двухпроводную шину)
- выходы 230 В ~, 50 Гц,
 - для других модулей ICM: 230 В ~, 50 Гц, макс. 10 А
 - для насоса: 230 В ~, 50 Гц, макс. 2300 Вт
 - сигнал неисправности: беспотенциальный, макс. 230 В, 1 А

Монтаж

- настенный монтаж (высота/ширина/глубина: 165/235/52 мм)
- подключение к электросети 230 В ~, 50 Гц, 10 А

№ заказа 7 719 002 947

6.8 Дополнительное оборудование для регулирования по наружной температуре - дистанционное управление

FB 10



Применение

- дистанционное управление для задания параметров работающего по наружной температуре отопительного контура в соединении с FW 100 или FW 200
- применяется для отопительного контура 1 или 2 (для отопительных контуров 3 или 4 должен применяться FB 100)
- связь с регулятором через двухпроводную шину

Характеристики

- двухпроводная шинная технология, подключение к Heatronic 3 с защитой от неправильной полярности
- задание параметров для работающего по наружной температуре регулятора
- индикация комнатной температуры
- индикация аварийного кода в случае неисправности
- нет функции времени

Монтаж

- настенный монтаж (высота/ширина/глубина: 85/100/35 мм)
- электропитание 15 В через двухпроводную шину

№ заказа 7 719 003 513

FB 100**Применение**

- дистанционное управление для работы по наружной температуре с учётом комнатной температуры, в соединении с FW 100 или FW 200
- применяется для отопительного контура 3 и 4 регулятора FW 200
- связь с регулятором через двухпроводную шину

Характеристики

- двухпроводная шинная технология, подключение к Heatronic 3 с защитой от неправильной полярности
- возможна оптимизация использования солнечной энергии для отопительного контура
- индикация даты и времени (синхронизирована через шину) в виде текста
- индикация сообщений о неисправностях в виде текста
- возможно управление модулем IPM 1 (для отопительного контура со смесителем)
- программа на неделю с 6 включениями в день
- дата и время, автоматический переход на летнее-зимнее время
- изменяемые, ориентированные на потребителя предустановленные программы
- интуитивное использование меню с сообщениями в виде текста
- функция «отпуск» с указанием даты
- информационная функция
- защита от детей
- учёт комнатной температуры
- оптимизированные отопительные кривые
- регулируемая скорость нагрева (медленная, нормальная, быстрая)
- дистанционное управление через Netcom

Монтаж

- настенный монтаж (высота/ширина/глубина: 119/134/45 мм)
- электропитание 15 В через двухпроводную шину

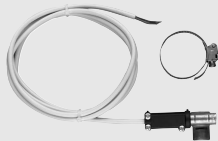
Дополнительное оборудование

- силовой модуль IPM 1

№ заказа 7 719 002 938

6.9 Дополнительное оборудование для регулирования - отдельный датчик температуры

VF



Применение

- датчик температуры подающей линии
- подключается к FW 100, FW 200 и IPM 1, IPM 2

Характеристики

- в гидравлическом отделителе HW 25, HW 50 или в отделителе заказчика

Комплект поставки

- соединительный провод, теплопроводная паста, стяжной хомут

Монтаж

- вставляется в погружную гильзу
- соединительный провод 2,0 м

№ заказа 7 719 001 833

6.10 Дополнительное оборудование для регулирования - таймеры

MT 10



Применение

- механический одноканальный аналоговый таймер для установки на панель управления котла Bosch Condens 3000 W
- применяется вместе с регулятором FR 10 для регулирования отопительного контура по времени

Характеристики

- одноканальные аналоговые часы
- дневная программа для отопительного контура

Монтаж

- устанавливается в Heatronic 3
- электропитание 24 В через Heatronic 3
- соединительный провод с готовым к подключению штекером

№ заказа 7 710 002 444

DT 20



Применение

- цифровой двухканальный таймер для установки на панель управления котла Bosch Condens 3000 W
- применяется вместе с регулятором FR 10 для регулирования отопительного контура по времени

Характеристики

- двухканальные цифровые часы
- программа на неделю для отопительного контура и загрузки бойлера с датчиком температуры

Монтаж

- устанавливается в Heatronic 3
- электропитание 24 В через Heatronic 3
- соединительный провод с готовым к подключению штекером

№ заказа 7 719 002 446

6.11 Дополнительное оборудование - смеситель отопительного контура, таймер и серводвигатель

SM 3-1



SM 3-1

- серводвигатель для 3-ходового смесителя Bosch
- соединительный провод 1,5 м
- пластмассовый корпус
- крутящий момент 5 Нм
- угол поворота 90°
- продолжительность хода 120 с/90°
- подключение к электросети 230 В ~, 50 Гц

№ заказа 7 719 003 642

DWM...-2



3-ходовой смеситель DWM...-2

- латунь
- оптимальная характеристика регулирования
- угол поворота 90°
- подходит для левого, правого и углового подключения
- работает с серводвигателем SM 3-1

№ заказа

DWM 15-2 / R _p ½	значение Kvs 2,5	7 719 003 643
DWM 20-2 / R _p ¾	значение Kvs 6,3	7 719 003 644
DWM 25-2 / R _p 1	значение Kvs 10,0	7 719 003 645
DWM 32-2 / R _p 1¼	значение Kvs 16,0	7 719 003 646

Выбор смесителя для типичных областей применения

Большинство смесителей Bosch применяется в системах, которые гидравлически соответствуют показанным в главе 1 примерам. Для такого применения расчёт смесителей достаточно прост, так как падение давления в трубе, где меняется расход, находится в пределах известного поля допуска (3,0 ... 10,0 кПа или 30 ... 100 мбар).

Для достижения хорошей характеристики регулирования падение давления в смесителе должно быть примерно равным падению давления в части трубопроводной сети с переменным расходом, то есть также 3,0 ... 10,0 кПа. На этом основана диаграмма выбора смесителей (рис. 94).

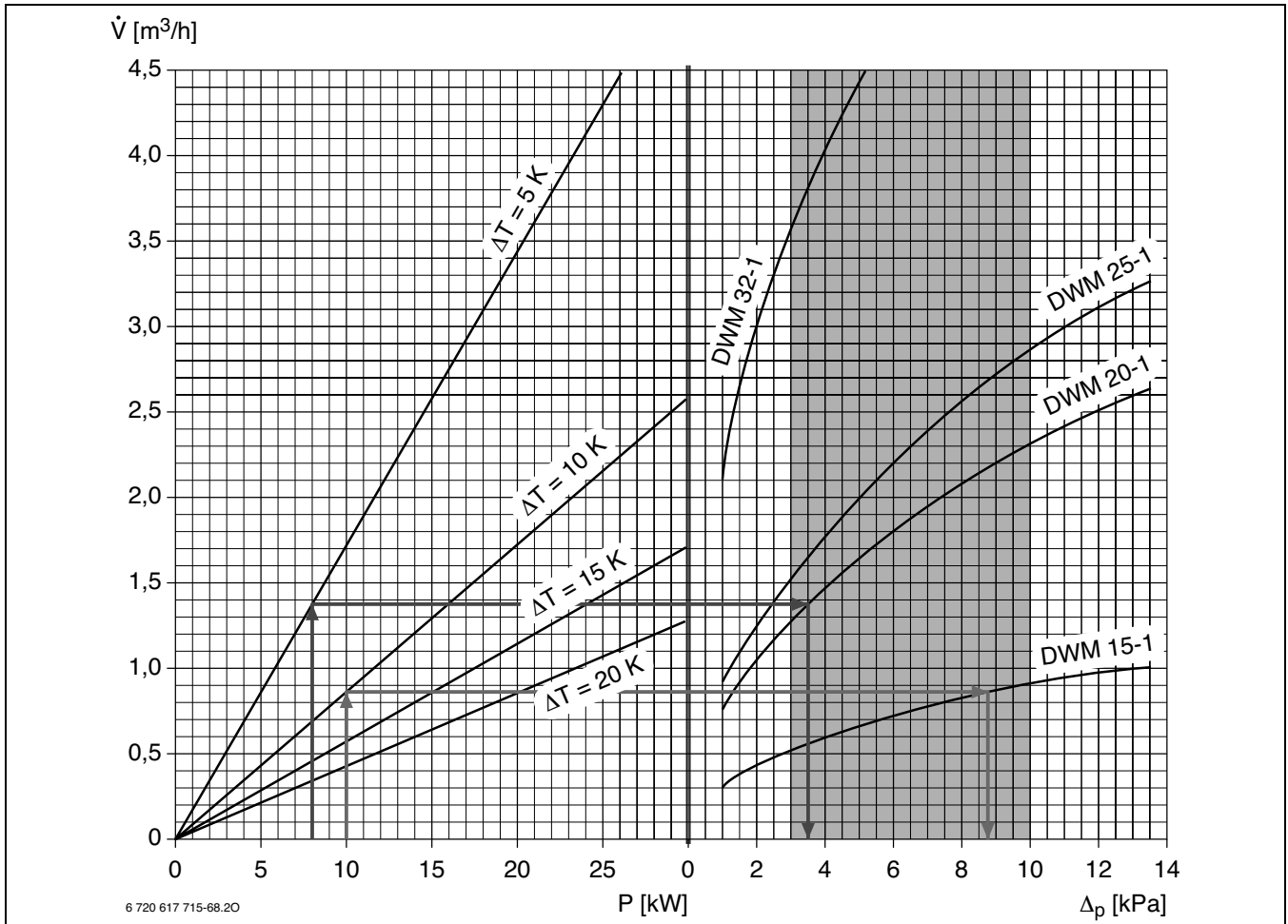


Рис. 94 Диаграмма выбора трёхходового смесителя

- V** Объёмный расход
P Мощность
Δp Падение давления

Порядок действий

Задана мощность в кВт и требуемая разность температур Δt . Требуется определить подходящий смеситель.

- ▶ Найдите на левой половине рис. 94 точку пересечения линий мощности и разности температур.
- ▶ От этой точки перейдите горизонтально вправо в серую область (3 - 10 кПа).
- ▶ По первой встретившейся линии смесителя в этой области (меньшее значение K_{VS}) выберите смеситель.

Пример

Дано: мощность = 8 кВт, $\Delta t = 5$ К (°C)

- ▶ Найдите на левой половине рис. 94 точку пересечения линий мощности и разности температур. Она примерно соответствует расходу $1,5 \text{ м}^3/\text{ч}$.
- ▶ От этой точки перейдите горизонтально вправо в серую область (3 - 10 кПа).
- ▶ Первая встретившаяся в этой области линия смесителя (падение давления примерно 4,2 кПа) относится к смесителю DWM 20-2 ($k_{VS} 6,3$).

7 Системы отвода дымовых газов

7.1 Рекомендации для проектирования – обзор систем отвода дымовых газов для Bosch Condens 3000 W ZSB 14-3 C ...,

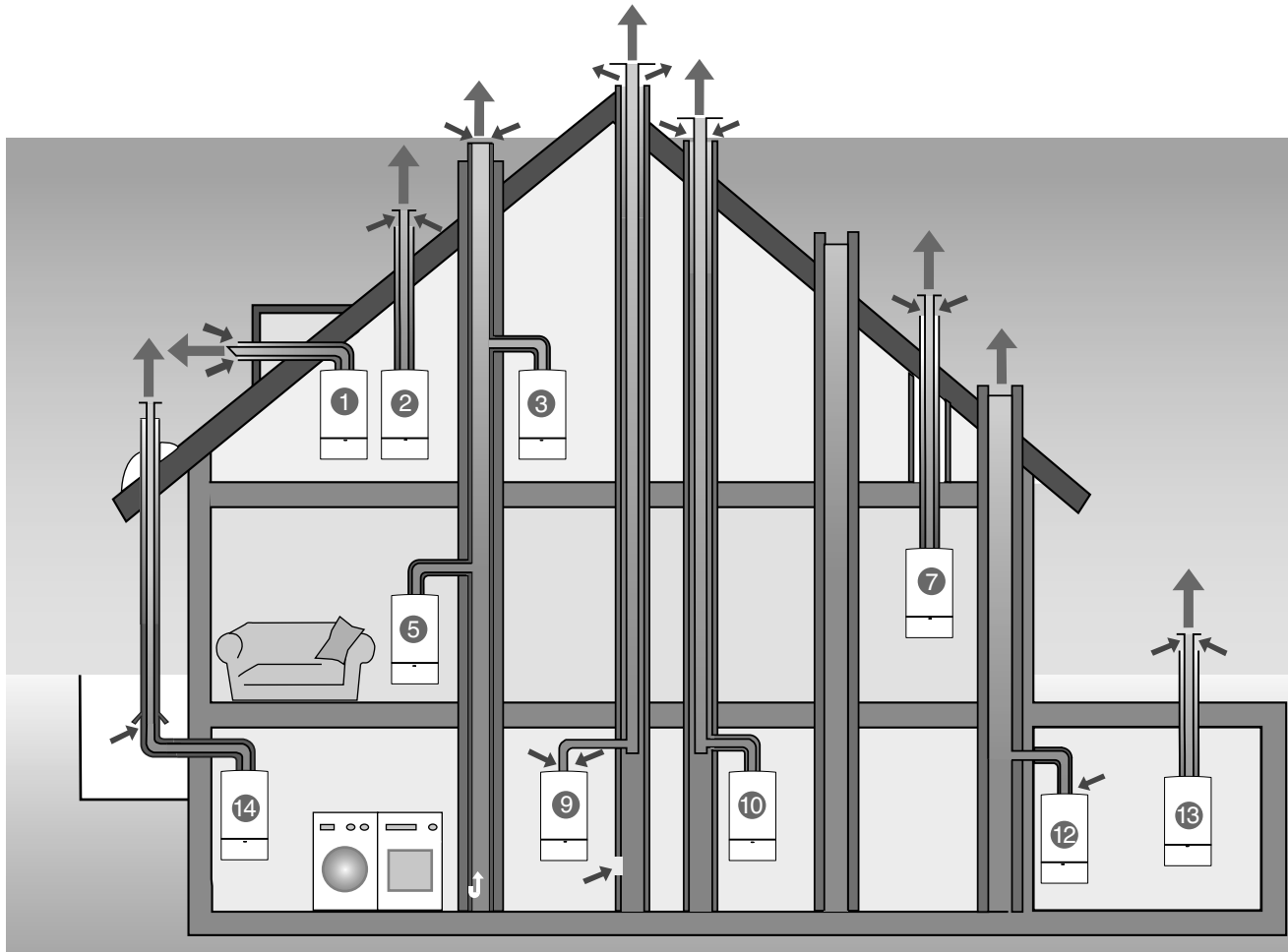


Рис. 95

Газовые настенные конденсационные котлы Bosch Condens 3000 W имеют допуск к эксплуатации с параметрами, приведёнными в следующей таблице.

В приведённых далее примерах следует учитывать максимальные длины.

Комплектующие Bosch для отвода дымовых газов имеют системный допуск к эксплуатации. Подтверждение по DIN 13384 не требуется.

С_{63х}: с 1 до 16.



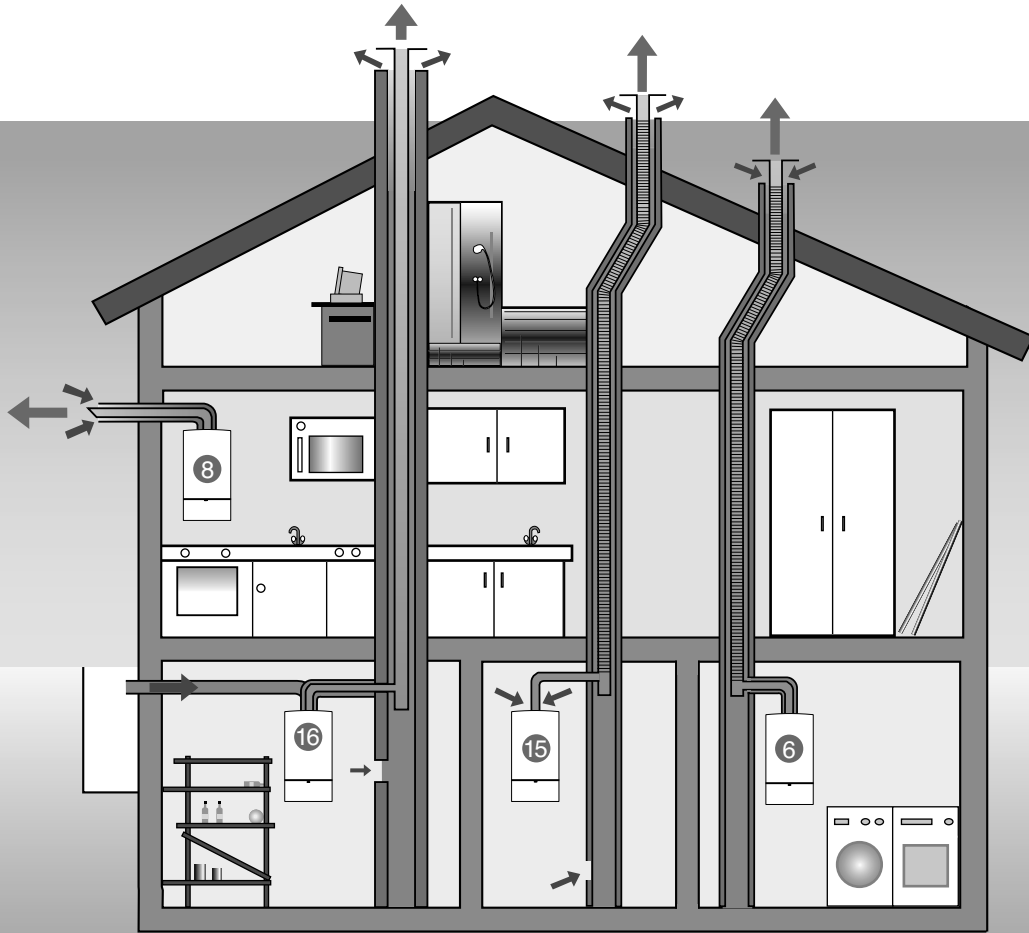
Все решения допускаются только при наличии системы отвода дымовых газов, имеющей допуск к эксплуатации от служб строительного надзора!

Работа	С забором воздуха из помещения максимальная длина дымовых труб 32 м	
	V ₂₃	V ₃₃
Тип котла (по EN 483)		
Исполнение по рис.	9 15	12
Подробное исполнение со стр.	1)	1)
Подключение нескольких котлов к одной трубе	нет	нет
Количество котлов	1	зависит от диаметра дымовой трубы
Воздух для горения	из помещения с котлом	из помещения с котлом
Старое национальное обозначение	B	

Таб. 48

1) см. документацию для проектирования «Комплектующие системы отвода дымовых газов»

ZSB 22-3 C ... и ZWB 28-3 C ...



6 720 612 489-44.20

С забором воздуха из помещения

максимальная длина дымовых труб 25 м

C _{13x}	C _{33x}	C _{33x}	C _{43x}	C _{53x}	C _{53x}
① ⑧ учитывайте TRGI	② ⑦ ⑬	⑩ ⑥	③ ⑤	⑭	⑯
150	154	1)	1)	1)	1)
нет	нет	нет	да	нет	нет
1	1	1	зависит от Ø LAS (труба в трубе)	1	1
снаружи из одной области давления	снаружи через крышу из одной области давления	снаружи через шахту из одной области давления	Подключение к LAS	снаружи из другой области давления (по фасаду)	снаружи из другой области давления, известно как исполнение с отдельными трубами
C 3.3	C 3.2	C 3.2	C 3.1	-	-

7.2 Общие положения

Газовые настенные конденсационные котлы Bosch испытаны и имеют допуск к эксплуатации в соответствии с правилами ЕС по эксплуатации оборудования, работающего под давлением (90/396/EWG, 92/42/EWG, 2006/95/EWG, 2004/108/EWG) и EN 677.

Их вместимость воды меньше 10 литров, что соответствует группе I по DampfkV. В соответствии с § 12, раздел 1 для котлов не требуется допуск типового образца.

Перед монтажом котла поставьте в известность местные органы по надзору за строительством и дымовыми трубами.

Горизонтальные дымоходы следует прокладывать с наклоном 3° (= 5,2 %).

В системах с устьем двойной концентрической трубы ниже уровня земли возможны аварийные отключения из-за образования льда зимой. Такие системы запрещены по TRGI.

Из-за высокого КПД газовых конденсационных котлов и связанной с этим низкой температурой дымовых газов следует учитывать, что содержащийся в дымовых газах остаточный водяной пар конденсируется на воздухе и становится видимым!

Во влажных помещениях нужно изолировать трубы приточного воздуха.

Расстояния до горючих материалов по TRGI 2008, издание 1996 г., раздел 5.6.3

Температура труб приточного воздуха ниже 85 °C. В соответствии с TRGI 2008 и TRF 1996 минимальные расстояния до горючих стройматериалов соблюдать не требуется. Требования (LBO, FeuVO) отдельных земель могут отличаться от этого, и тогда следует соблюдать минимальные расстояния до горючих материалов, а также до окон, дверей, выступов стен и выходных отверстий дымовых газов друг от друга.

7.3 Монтажные размеры (в мм)

7.3.1 Горизонтальное подключение дымовой трубы



Для слива конденсата:

- ▶ Горизонтальный участок дымовой трубы нужно прокладывать с уклоном 3° (= 5,2 %, 5,2 см на метр) в направлении движения потока дымовых газов.

Горизонтальное подключение дымовой трубы применяется при:

- прокладке дымоходов в шахте по В₂₃, В₃₃, С_{33х}, С₅₃
- горизонтальном отводе дымовых газов по С_{13х}, С_{33х}

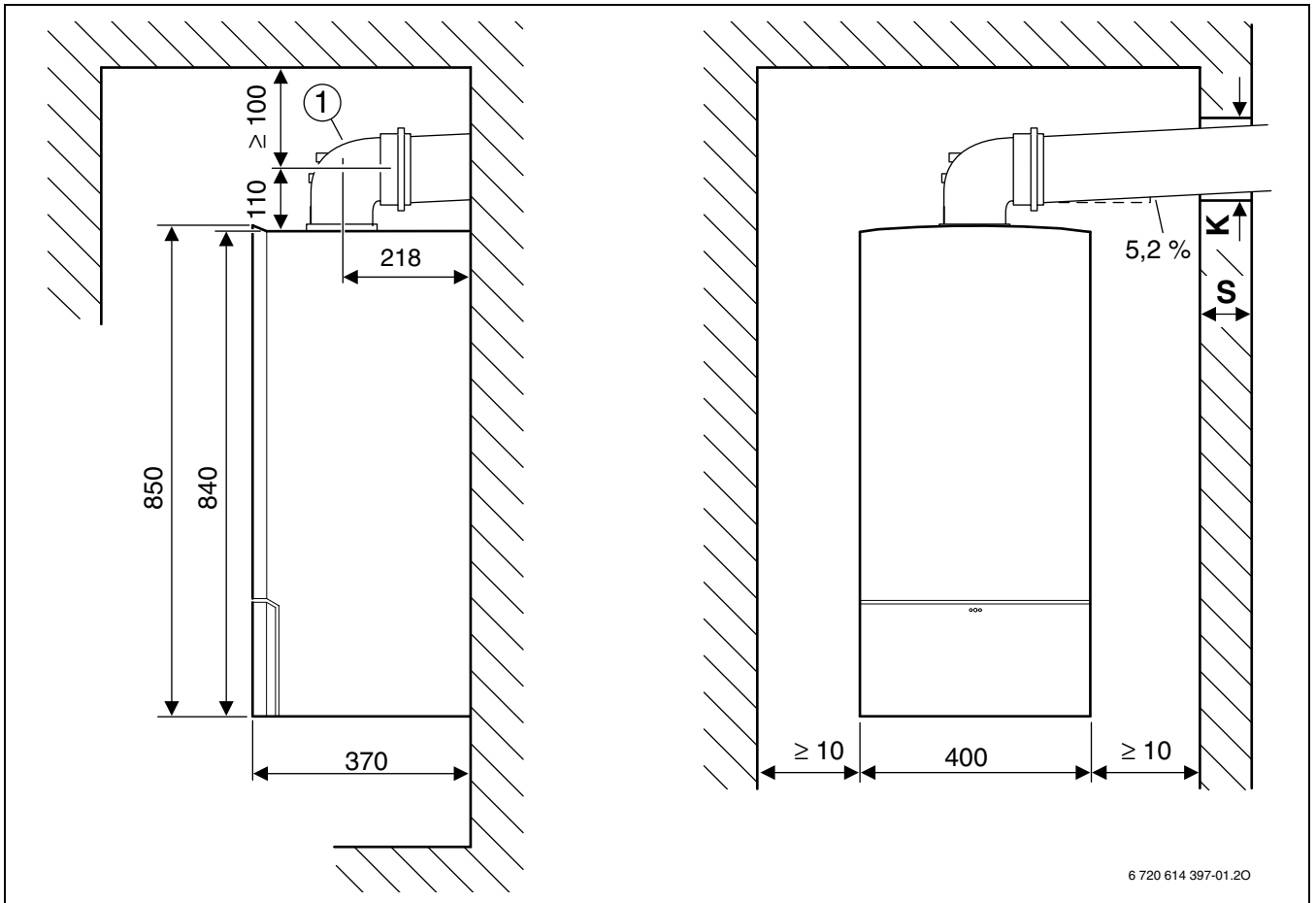
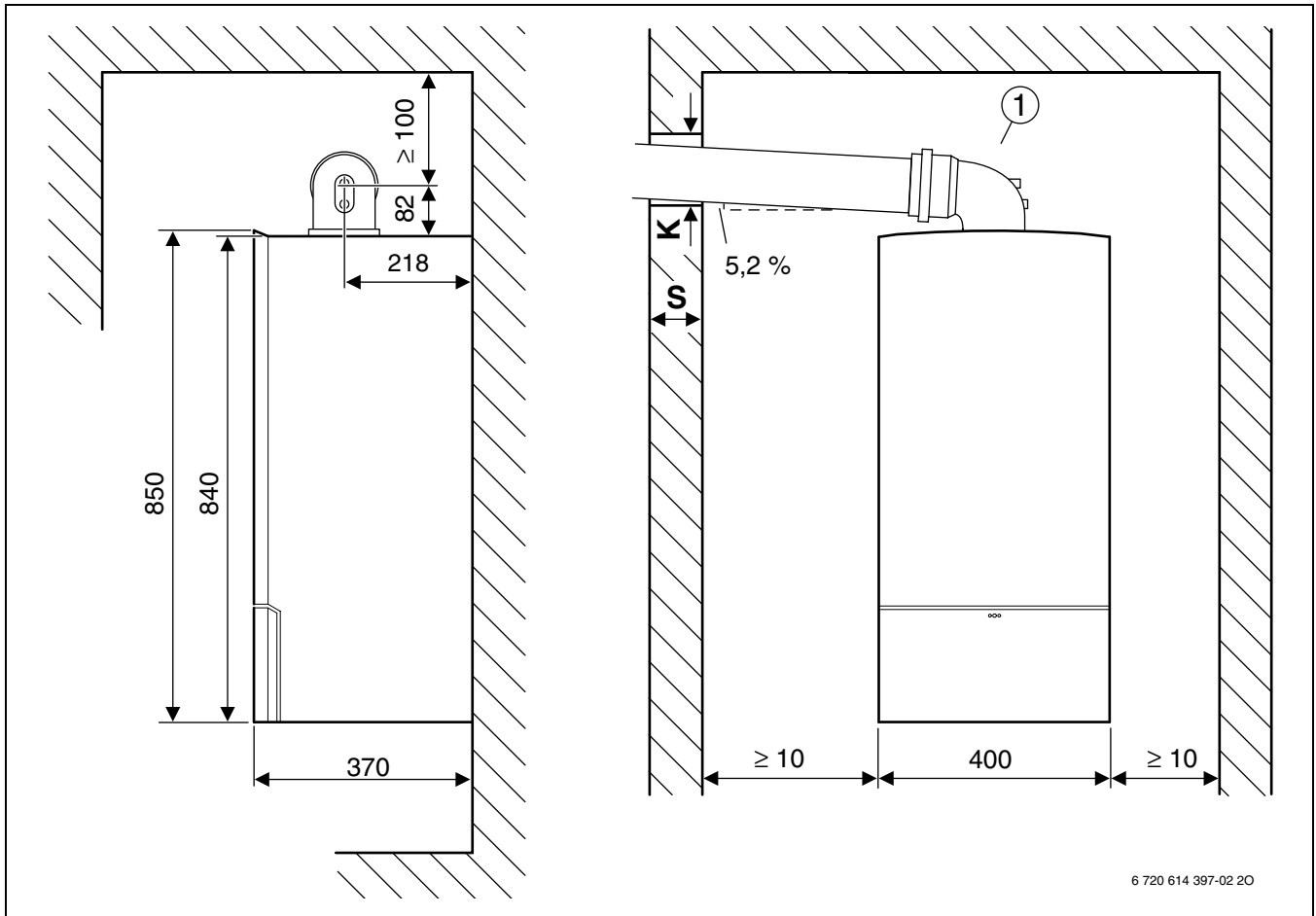


Рис. 96 Отвод дымовых газов $\varnothing 80/125$ мм или $\varnothing 80$ мм

- 1 Соединительный отвод $90^\circ \varnothing 80/125$ мм с отверстием для замеров

S	K	
	$\varnothing 80$ мм	$\varnothing 80/125$ мм
15 - 24 см	110 мм	155 мм
24 - 33 см	115 мм	160 мм
33 - 42 см	120 мм	165 мм
42 - 50 см	145 мм	170 мм

Таб. 49



6 720 614 397-02 20

Рис. 97 Отвод дымовых газов $\varnothing 60/100$ мм

- 1** Соединительный отвод $90^\circ \varnothing 60/100$ мм с отверстием для замеров

S	K
$\varnothing 60/100$ мм	
15 - 24 см	130 мм
24 - 33 см	135 мм
33 - 42 см	140 мм
42 - 50 см	145 мм

Таб. 50

7.3.2 Вертикальное подключение дымовой трубы

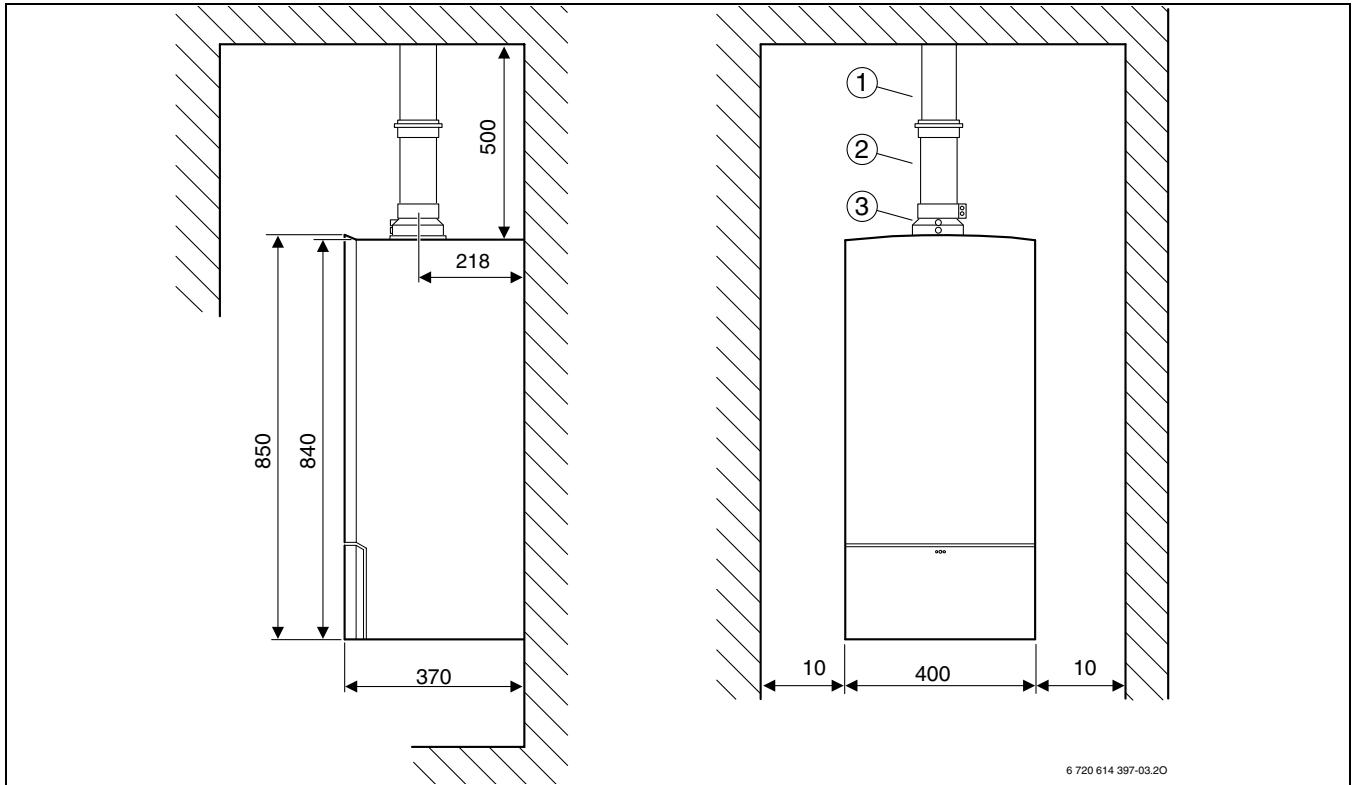


Рис. 98 Плоская крыша

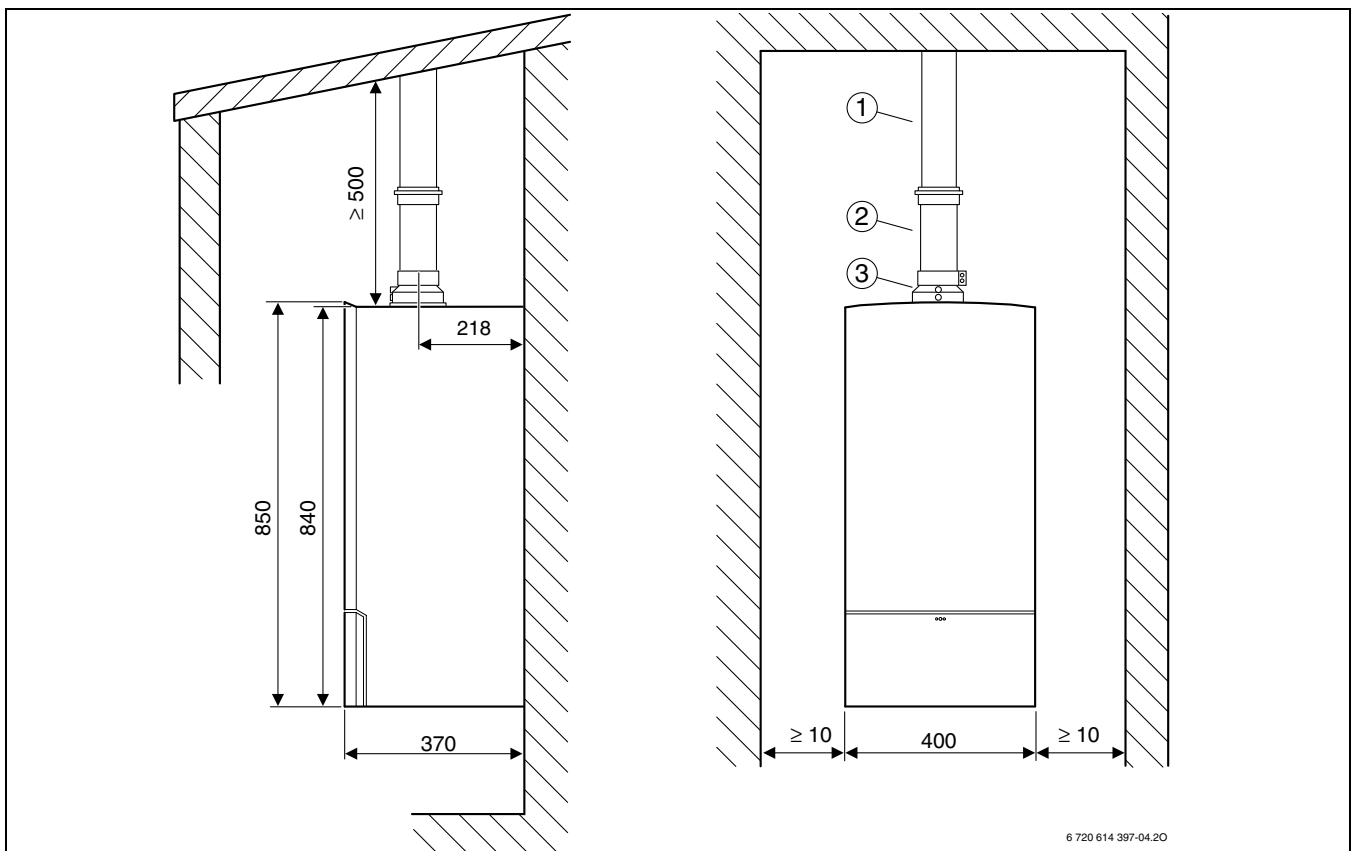


Рис. 99 Наклонная крыша

Пояснения к рис. 98 и рис. 99:

- 1 Вертикальная труба (\varnothing 60/100 мм или \varnothing 80/125 мм)
- 2 Удлинитель (\varnothing 60/100 мм или \varnothing 80/125 мм)

- 3 Вертикальный переходник (\varnothing 60/100 мм или \varnothing 80/125 мм) с отверстием для замеров

7.4 Рекомендации для проектирования – расположение смотровых люков (согласовано с ZIV¹⁾)

7.4.1 Отводы дымовых газов длиной до 4 м

Для совместно испытанных с газовой топкой дымовых труб/отводов длиной до 4 м достаточно одного смотрового люка. Потребитель должен учитывать, что демонтаж системы подачи воздуха для горения/отвода дымовых газов связан с большими затратами.

7.4.2 Отводы дымовых газов длиной более 4 м

Для совместно испытанных с газовой топкой дымовых труб/отводов длиной до 4 м действуют приведённые далее правила, основанные на DIN 18160-1 «Системы отвода дымовых газов – проектирование и исполнение».

Вертикальный участок

Нижний смотровой люк на вертикальном участке дымовой трубы должен располагаться следующим образом:

1 на вертикальном участке дымовой трубы сразу над входом соединительного участка (рис. 100),

или

2 сбоку на соединительном участке на расстоянии не более 0,3 м от поворота на вертикальный участок дымовой трубы (рис. 100),

или

3 на торцевой части соединительного участка на расстоянии не более 0,3 м от поворота на вертикальный участок дымовой трубы (рис. 100).

В системах отвода дымовых газов, которые невозможно чистить через устье дымовой трубы, необходимо установить ещё один **верхний смотровой люк** на расстоянии не более 5 м под устьем.

Смотровые люки для чистки также на вертикальных участках дымовой трубы с уклоном более 30° между их осью и вертикалью. Они устанавливаются на расстоянии не более 0,3 м от места изгиба.

На вертикальных участках можно не устанавливать верхний смотровой люк, если

- на вертикальном участке имеется не более одного отклонения от вертикальной оси до 30°
- и**
- и нижний смотровой люк находится на расстоянии не более 15 м от устья трубы.
- Смотровые люки следует монтировать так, чтобы они были легко доступны.

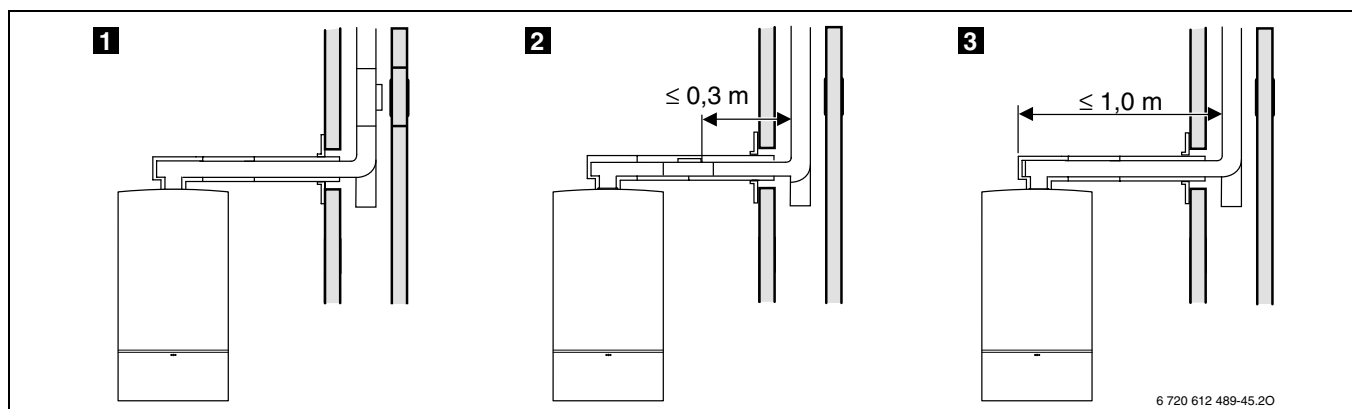


Рис. 100

7.4.3 Горизонтальный участок

На горизонтальных участках дымовых труб устанавливать не менее одного смотрового люка. Расстояние между смотровыми люками должно быть не более 4 м. Смотровые люки следует устанавливать на поворотах с углом более 45°.

Для горизонтальных участков достаточно одного смотрового люка, если

- если горизонтальный участок перед смотровым люком не длиннее 2,0 м **и**
- смотровой люк на горизонтальном участке удален от вертикального участка не больше, чем на 0,3 м, **и**
- на горизонтальном участке перед смотровым люком имеется не более двух поворотов.

При необходимости нужно установить ещё один люк возле котла, если остатки не должны попадать в котёл.

1) Федеральный союз предприятий, обслуживающих системы отвода дымовых газов (Zentralinnungsverband)

7.5 Рекомендации для проектирования – отвод дымовых газов через трубы в шахтах/дымовых каналах

7.5.1 Общие положения

Для конденсационных котлов имеется возможность отвода дымовых газов через трубы, расположенные в шахтах или кирпичных дымовых каналах. Для таких труб различают конструкцию с забором

воздуха из помещения

или

наружного воздуха

для горения.

Дымовая труба должна располагаться внутри здания в собственной вентилируемой шахте. Необходимое вентилирование можно обеспечить всасыванием воздуха для горения в устье через кольцевой зазор между дымовой трубой и шахтой. Шахты должны быть построены из несгораемых, формоустойчивых материалов и иметь предел огнестойкости не менее 90 минут. В зданиях небольшой высоты достаточен предел огнестойкости до 30 минут.

Они должны сооружаться целиком из одинаковых материалов и одинаковой конструкции с огнеустойчивым фундаментом.

Элементы конструкции здания не должны выступать в шахту.

Шахта не должна иметь отверстий – за исключением отверстия в помещении, где установлен котёл – это не касается необходимых отверстий со смотровыми люками, оснащённых запорами для дымовых труб, имеющих знаки технического контроля. Если дымовая труба устанавливается в уже существующую шахту, то в этой шахте нужно герметично закрыть все отверстия и тщательно очистить внутренние поверхности.

Для упрощения мы рассчитали необходимые сечения шахт в соответствии с общими условиями допуска строительного надзора.

При использовании обычных шахт, дымовых труб и дымоходов требуется расчёт по DIN EN 13384. Его обычно выполняет изготовитель системы отвода дымовых газов. Характеристики дымовых газов приведены на стр. 158 и 160.

7.5.2 Чистка существующих шахт и дымовых труб



Перед монтажом дымовой трубы в существующих шахтах или кирпичных дымовых каналах их нужно тщательно очистить

Дымовые трубы в вентилируемых шахтах

Если дымовая труба проложена в вентилируемой шахте, то чистка не требуется.

Потоки воздуха и дымовых газов в противоположных направлениях

Если воздух для горения проходит по шахте в противоточном направлении, то шахту нужно чистить следующим образом:

Прежнее использование шахты/дымового канала	Необходимая чистка
Вентиляционная шахта	Тщательная механическая чистка
Отвод дымовых газов при сжигании газа	Тщательная механическая чистка
Отвод дымовых газов при сжигании дизельного или твёрдого топлива	Выберите конструкцию с забором воздуха для горения из помещения или через отдельную трубу. Дымовая труба прокладывается в вентилируемой шахте.

Таб. 51



Чтобы не делать герметизацию шахты: используйте забор воздуха для горения из помещения или подавайте его через двойную концентрическую трубу в шахте или через отдельную трубу снаружи.

Размеры шахты

Перед монтажом следует проверить, соответствует ли сечение шахты допустимым размерам для выбранной конструкции. Монтаж **не разрешается**, если размер a_{\min} или D_{\min} **меньше приведённого в таблице**.

Нельзя превышать максимальные размеры шахты, иначе в ней невозможно будет закрепить элементы дымовой трубы.

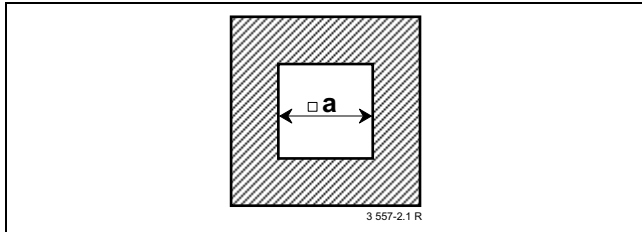


Рис. 101 Прямоугольное сечение

	a_{\min}	a_{\max}
Ø 80 мм	120 мм	300 мм
Ø 100 мм	180 мм	300 мм
Ø 80/125 мм	180 мм	300 мм

Таб. 52

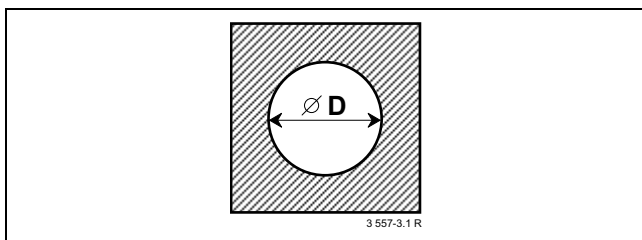


Рис. 102 Круглое сечение

	D_{\min}	D_{\max}
Ø 80 мм	140 мм	300 мм
Ø 100 мм	200 мм	380 мм
Ø 80/125 мм	200 мм	380 мм

Таб. 53

Для надёжного крепления дымовой трубы в шахте нужно в каждом месте стыка труб установить распорный кронштейн. После каждой фасонной части трубопровода (колена, смотрового люка) нужно установить дополнительный распорный кронштейн.

При заборе воздуха для горения из помещения, для проветривания шахты требуется вентиляционное отверстие площадью 150 см^2 в области расположения дымовой трубы в шахте.

В основной комплект AZB 614/1 входит вентиляционная решётка нужного размера.

Шахта или дымовой канал укрываются шахтной крышкой AZB 626/1. При этом следует учитывать, что дымовая труба должна выступать не менее чем на 350 мм над краем шахты.

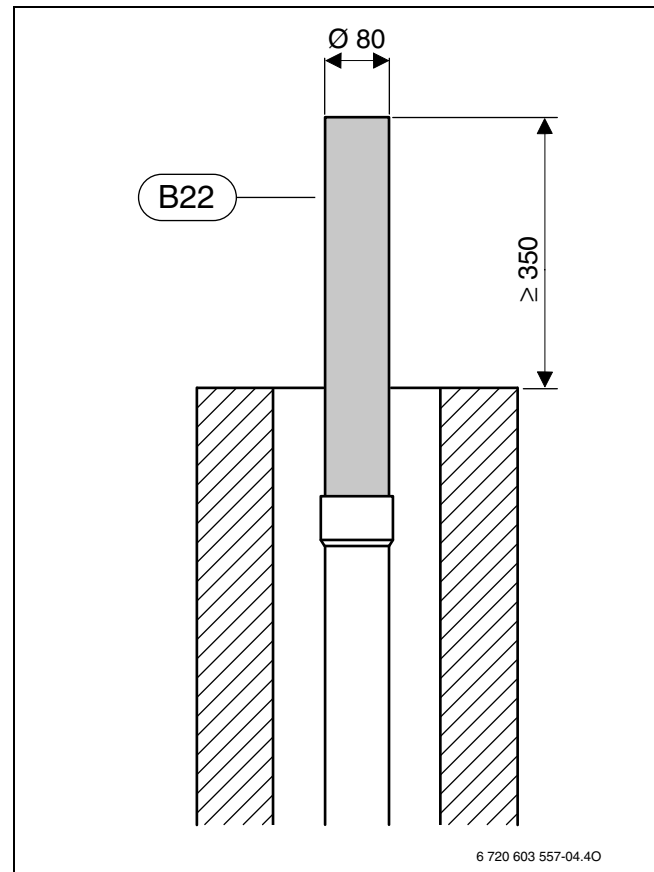


Рис. 103

B22 Труба, Ø 80 мм, 0,5 м (AZB 610), труба, Ø 80 мм, 1,0 м (AZB 611), труба, Ø 80 мм, 2,0 м (AZB 612)

7.5.3 Монтажные размеры Bosch Condens 3000 W ZSB 14-3 C и ZSB 22-3 C с ST 120/160-2 E

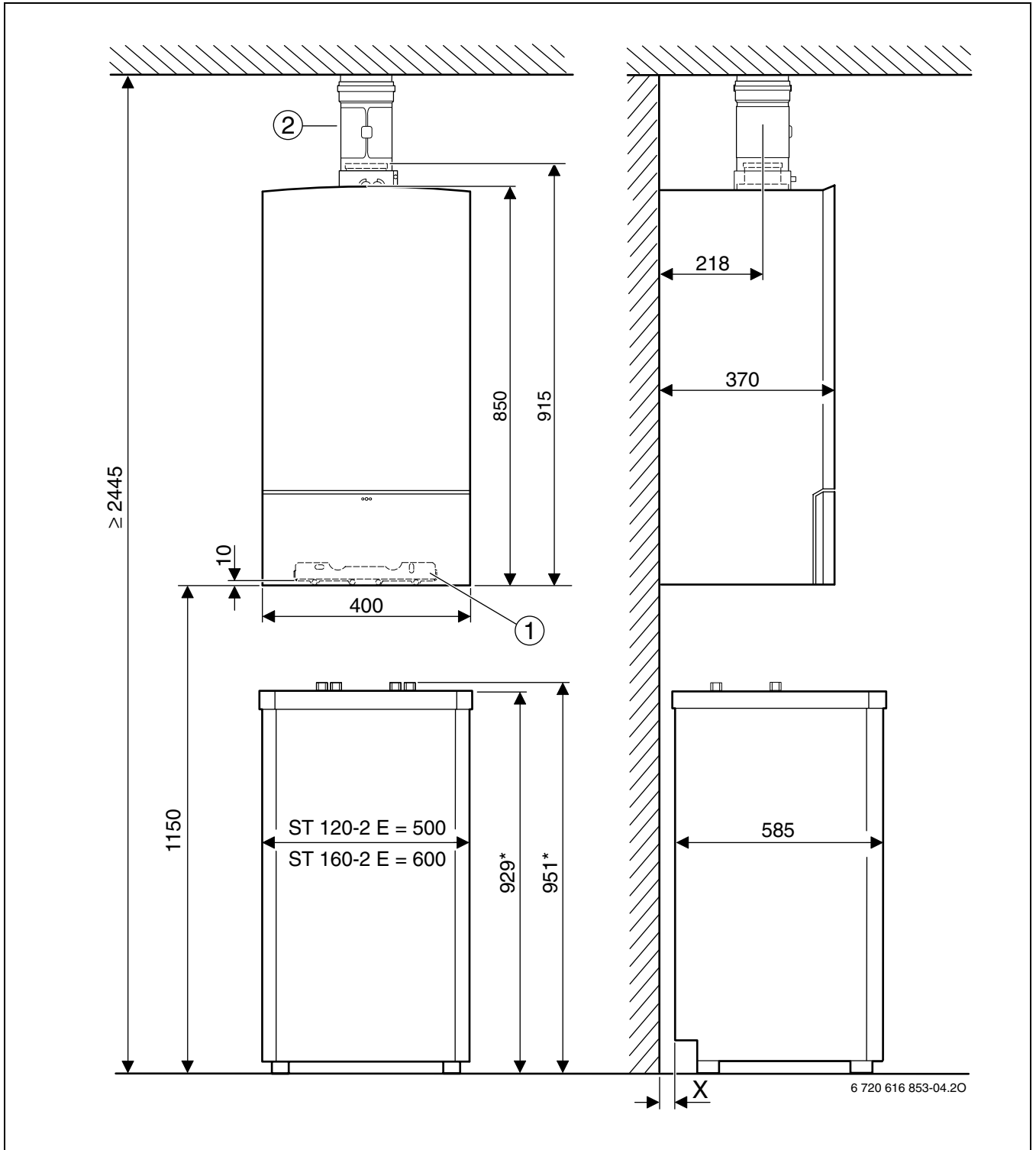


Рис. 104

- 1 Монтажная панель
- 2 Труба, \varnothing 80/125 мм, контрольное отверстие (AZB 603/1)

7.6 Рекомендации для проектирования – отключение одного котла к дымовой трубе

7.6.1 Рекомендации для проектирования – горизонтальный отвод дымовых газов через крышу или наружную стену (C_{13x})

1

8

С забором наружного воздуха для горения – Ø 80/125 мм

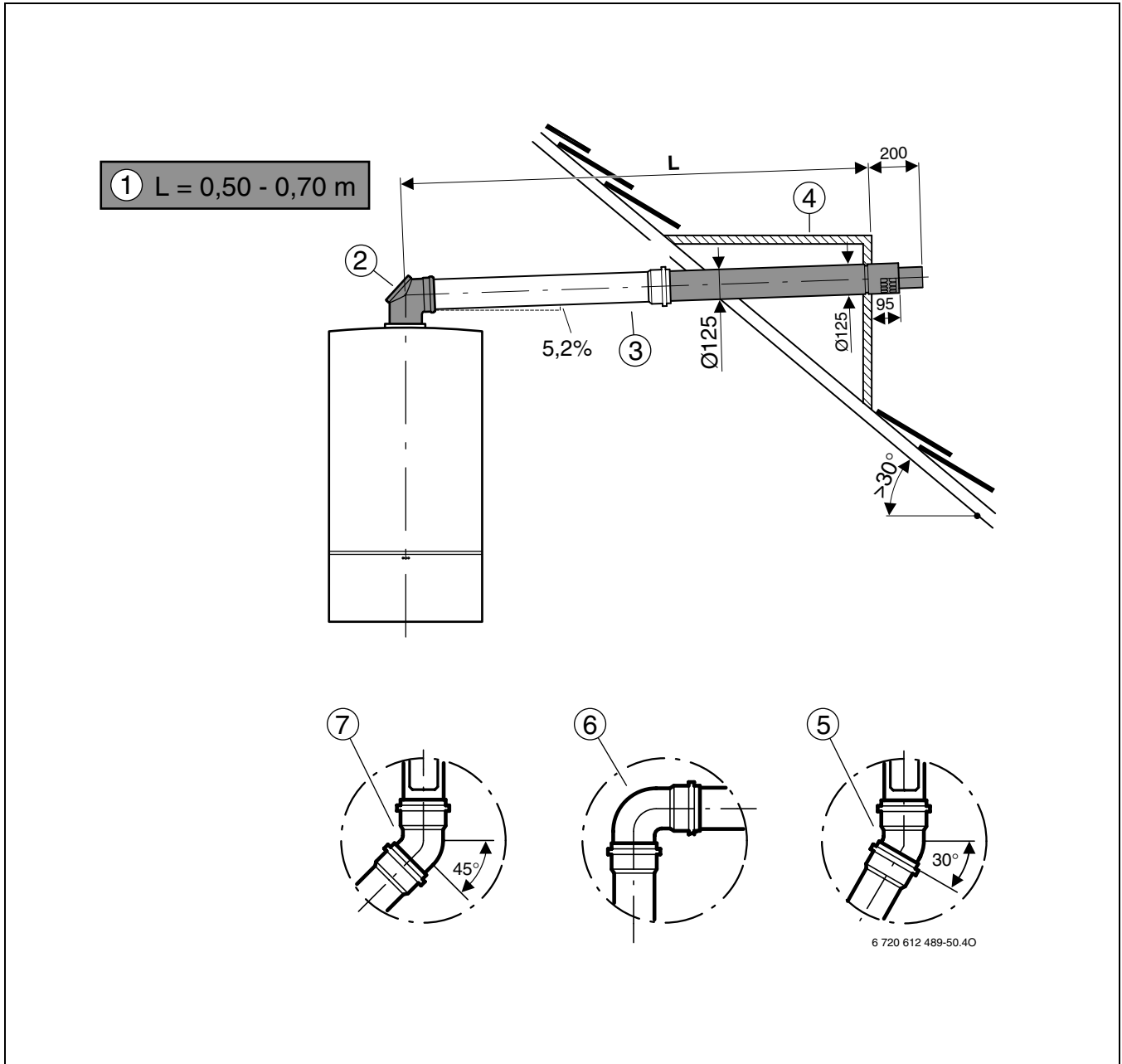


Рис. 105

Элементы системы отвода дымовых газов

Поз.	Наименование	№ заказа
1	Монтажный комплект, Ø 80/125 мм, 0,50 м, стене (AZB600/3)	7 719 002 759
2	Колено, Ø 80/125 мм, 90°, контрольное отверстие (AZB938)	7 719 003 382
3	Труба, Ø 80/125 мм, 0,5 м (AZB604/1)	7 719 002 763
3	Труба, Ø 80/125 мм, 1,0 м (AZB605/1)	7 719 002 764
3	Труба, Ø 80/125 мм, 2,0 м (AZB606/1)	7 719 002 765
4	Проходное окно, 30 – 45° (темно-серый) (AZ122)	7 719 001 028
4	Проходное окно, 45 – 60° (темно-серый) (AZ123)	7 719 001 031
5	Колено, Ø 80/125 мм, 30° (AZB832/1)	7 719 002 768
6	Колено, Ø 80/125 мм, 90° (AZB607/1)	7 719 002 766
7	Колено, Ø 80/125 мм, 45° (2 шт.) (AZB608/1)	7 719 002 767

Таб. 54

Длины труб

	ZSB 14-3 C	ZSB 22-3 C ZWB 28-3 C
Максимальная длина горизонтальных труб ¹⁾	10 м	15 м
Уменьшение длины для Ø 80/125 мм на каждое колено 90°	2 м	2 м
Уменьшение длины для Ø 80/125 мм на каждое колено 30° и 45°	1 м	1 м

1) Колено 90° на котле уже учтено в максимальных длинах

7.6.2 Рекомендации для проектирования – горизонтальный отвод дымовых газов через крышу или наружную стену (C_{13x})

1

8

С забором наружного воздуха для горения – Ø 60/100 мм

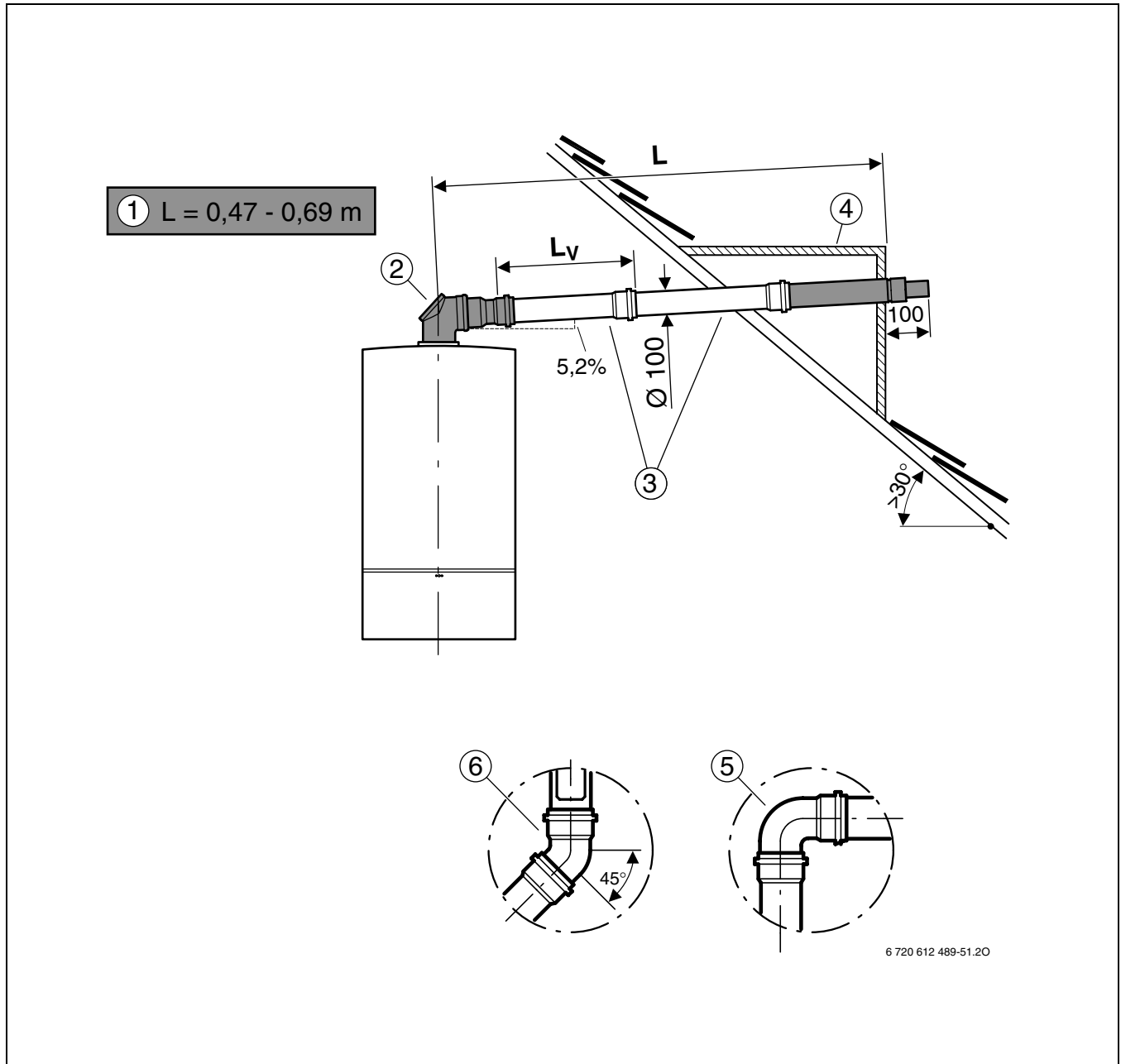


Рис. 106

Элементы системы отвода дымовых газов

Поз.	Наименование	№ заказа
1	Монтажный комплект, Ø 60/100 мм, 0,50 м, стене (AZB906)	7 719 002 776
2	Колено, Ø 80/125 мм, 90°, контрольное отверстие (AZB938)	7 719 003 382
3	Труба, Ø 60/100 мм, 1,0 м (AZB908)	7 719 002 778
3	Труба, Ø 60/100 мм, 0,5 м (AZB909)	7 719 002 779
4	Проходное окно, 30 – 45° (темно-серый)(AZ122)	7 719 001 028
4	Проходное окно, 45 – 60° (темно-серый)(AZ123)	7 719 001 031
5	Колено, Ø 60/100 мм, 90° (AZB910)	7 719 002 780
6	Колено, Ø 60/100 мм, 45° (2 шт.) (AZB911)	7 719 002 781

Таб. 55

Длины труб

	ZSB 14-3 C	ZSB 22-3 C ZWB 28-3 C
Максимальная длина горизонтальных труб ¹⁾	10 м	15 м
Уменьшение длины для Ø 60/100 мм на каждое колено 90°	2 м	2 м
Уменьшение длины для Ø 60/100 мм на каждое колено 30° и 45°	1 м	1 м

1) Колено 90° на котле уже учтено в максимальных длинах

7.6.3 Рекомендации для проектирования – отвод дымовых газов через крышу (С_{33х})

2

7

13

С забором наружного воздуха для горения – Ø 80/125 мм

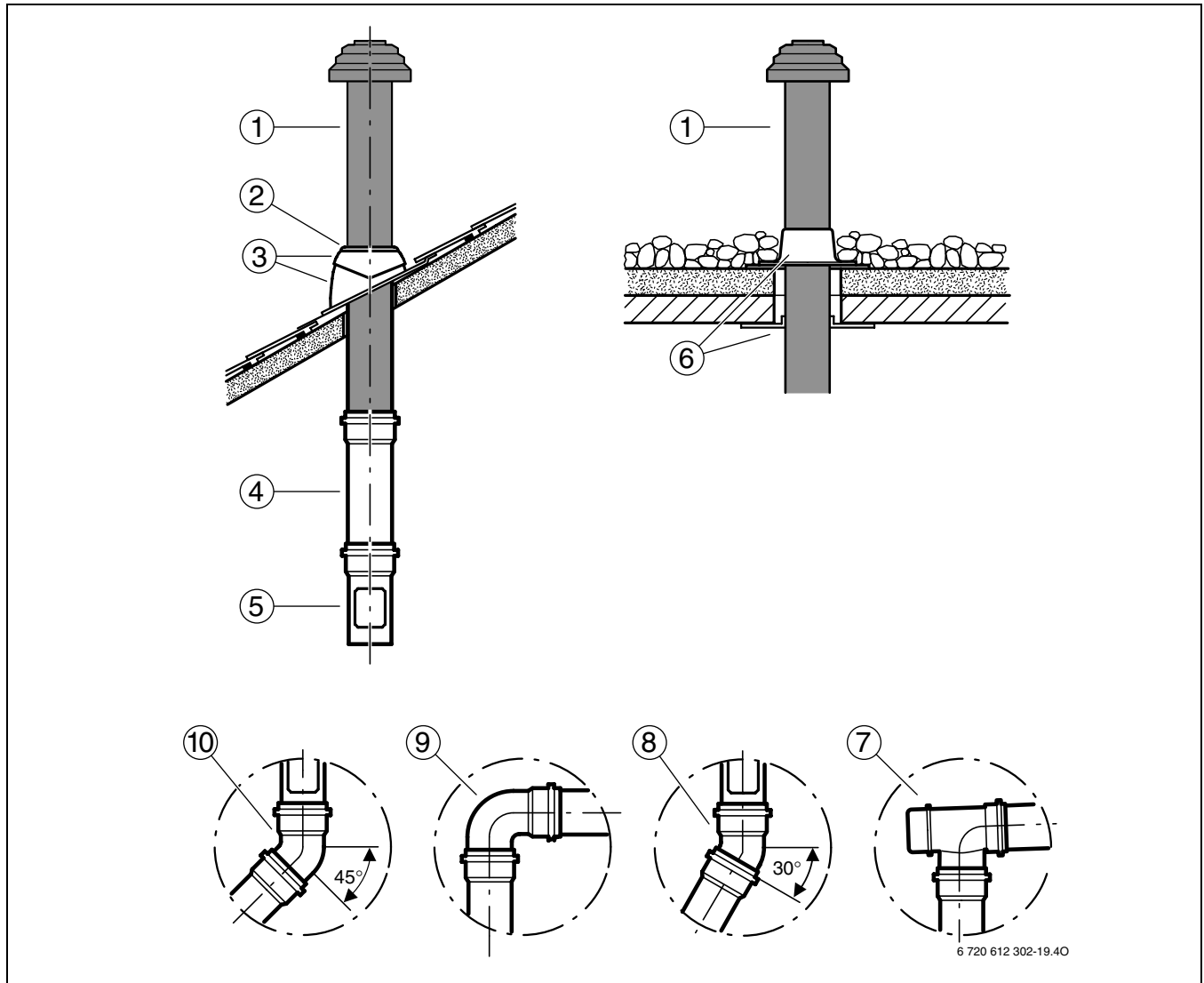


Рис. 107

Элементы системы отвода дымовых газов

Поз.	Наименование	№ заказа
1	Концевой элемент, Ø 80/125 мм, крыша, чёрный (AZB601/2)	7 719 002 761
1	Концевой элемент, Ø 80/125 мм, крыша, красный (AZB602/2)	7 719 002 762
2	Переходник для черепицы Klöber, Ø 125 мм, наклонная крыша, чёрный (AZB815)	7 719 001 906
2	Переходник для черепицы Klöber, Ø 125 мм, наклонная крыша, красный (AZB816)	7 719 001 907
3	Проведение, Ø 125 мм, красный (AZB923)	7 719 002 855
3	Проведение, Ø 125 мм, чёрный (AZB925)	7 719 002 857
4	Труба, Ø 80/125 мм, 0,5 м (AZB604/1)	7 719 002 763
4	Труба, Ø 80/125 мм, 1,0 м (AZB605/1)	7 719 002 764
4	Труба, Ø 80/125 мм, 2,0 м (AZB606/1)	7 719 002 765
5	Труба, Ø 80/125 мм, контрольное отверстие (AZB603/1)	7 719 002 760
6	Фланец, Ø 125 мм, плоская крыша (AZ136)	7 719 000 838
7	Колено, Ø 80/125 мм, 90°, контрольное отверстие (AZB938)	7 719 003 382
8	Колено, Ø 80/125 мм, 45° (2 шт.) (AZB608/1)	7 719 002 767
9	Колено, Ø 80/125 мм, 30° (AZB832/1)	7 719 002 768
10	Колено, Ø 80/125 мм, 90° (AZB607/1)	7 719 002 766
	Удлинение обечайки, 0,5 м, красный (AZ302)	7 719 002 041
	Удлинение обечайки, 0,5 м, чёрный (AZ303)	7 719 002 042

Таб. 56

Длины труб

	ZSB 14-3 C	ZSB 22-3 C ZWB 28-3 C
Максимальная длина вертикальных труб	10 м	15 м
Уменьшение длины для Ø 80/125 мм на каждое колено 90°	2 м	2 м
Уменьшение длины для Ø 80/125 мм на каждое колено 30° и 45°	1 м	1 м

7.6.4 Рекомендации для проектирования – отвод дымовых газов через крышу (С_{33х})

2

7

13

Режим работы с забором наружного воздуха для горения – Ø 60/100 мм

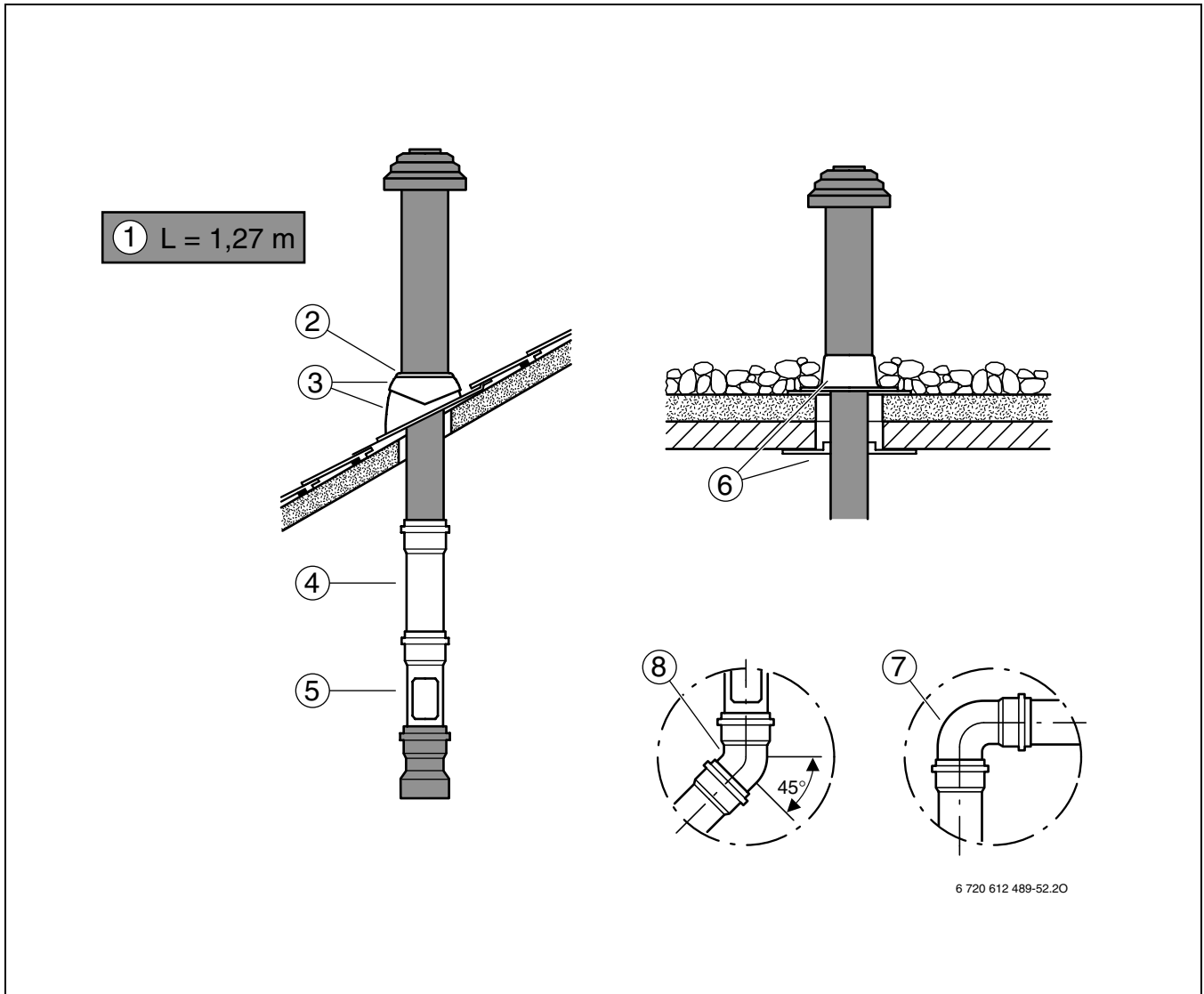


Рис. 108

Элементы системы отвода дымовых газов

Поз.	Наименование	№ заказа
1	Концевой элемент, Ø 60/100 мм, крыша (AZB905)	7 719 002 775
2	Переходник для черепицы Klöber, Ø 125 мм, наклонная крыша, чёрный (AZB815)	7 719 001 906
2	Переходник для черепицы Klöber, Ø 125 мм, наклонная крыша, красный (AZB816)	7 719 001 907
3	Проведение, Ø 125 мм, красный (AZB923)	7 719 002 855
3	Проведение, Ø 125 мм, чёрный (AZB925)	7 719 002 857
4	Труба, Ø 60/100 мм, 1,0 м (AZB908)	7 719 002 778
4	Труба, Ø 60/100 мм, 0,5 м (AZB909)	7 719 002 779
5	Труба, Ø 60/100 мм, контрольное отверстие (AZB907)	7 719 002 777
6	Фланец, Ø 125 мм, плоская крыша (AZ136)	7 719 000 838
7	Колено, Ø 60/100 мм, 90° (AZB910)	7 719 002 780
8	Колено, Ø 60/100 мм, 45° (2 шт.) (AZB911)	7 719 002 781

Таб. 57

Длины труб

	ZSB 14-3 C	ZSB 22-3 C ZWB 28-3 C
Максимальная длина вертикальных труб	6 м	6 м
Уменьшение длины для Ø 60/100 мм на каждое колено 90°	2 м	2 м
Уменьшение длины для Ø 60/100 мм на каждое колено 30° и 45°	1 м	1 м

7.7 Характеристики дымовых газов настенных газовых конденсационных котлов Bosch Condens 3000 W для подключения к системе отвода дымовых газов LAS (труба в трубе)

	Ед.изм.	Природный газ (23, 21)			Сжиженный газ (31)		
		ZSB 14-3 C	ZSB 22-3 C	ZWB 28-3 C	ZSB 14-3 C	ZSB 22-3 C	ZWB 28-3 C
Номинальная тепловая нагрузка 40/30 °C	кВт	13,3	20,8	28,0	13,3	20,8	28,0
Номинальная теплопроизводительность 40/30 °C	кВт	14,2	21,8	21,8	14,2	21,7	21,7
Температура дымовых газов (40/30 °C)	°C	49	60	60	49	60	60
CO ₂ при номинальной нагрузке	%	9,4	9,4	9,4	10,8	10,8	10,8
Весовой поток дымовых газов при номинальной тепловой нагрузке	г/с	6,0	9,4	12,7	5,8	9,1	12,3
Минимальная номинальная тепловая нагрузка (стартовая нагрузка)	кВт	11,5	11,9	11,9	11,8	12,4	12,4
CO ₂ при минимальной номинальной тепловой нагрузке (стартовой нагрузке)	%	8,8	8,8	8,8	10,6	10,6	10,6
Весовой поток дымовых газов при минимальной номинальной нагрузке (стартовой нагрузке)	г/с	5,5	5,7	5,7	5,3	5,5	5,5
Минимальная тепловая нагрузка 40/30 °C	кВт	3,4	7,5	7,5	5,8	10,8	10,8

Таб. 58

	Ед.изм.	Природный газ (23, 21)			Сжиженный газ (31)		
		ZSB 14-3 C	ZSB 22-3 C	ZWB 28-3 C	ZSB 14-3 C	ZSB 22-3 C	ZWB 28-3 C
Минимальная теплопроизводительность 40/30 °С	кВт	3,7	8,1	8,1	6,3	11,6	11,6
Температура дымовых газов 40/30 °С	°С	30	32	32	30	32	32
СО ₂ при минимальной тепловой нагрузке	%	8,6	8,6	8,6	10,5	10,5	10,5
Весовой поток дымовых газов при минимальной тепловой нагрузке	г/с	1,7	3,7	3,7	2,6	4,9	4,9
Категория котла	–	C _{43x}					
Допуск по	–	EN 677					
Идент. № изделия	–	CE-0085BR0160					
Группа котла (G636)	–	G ₆₁					
Диаметр дымовой трубы	мм	80	80	80	80	80	80
Диаметр трубы подачи воздуха для горения	мм	125	125	125	125	125	125

Таб. 58

7.8 Характеристики дымовых газов настенных газовых конденсационных котлов Bosch Condens 3000 W для подключения к системе отвода дымовых газов других производителей

	Ед.изм.	Природный газ (23, 21)			Сжиженный газ (31)		
		ZSB 14-3 C	ZSB 22-3 C	ZWB 28-3 C	ZSB 14-3 C	ZSB 22-3 C	ZWB 28-3 C
Номинальная тепловая нагрузка 40/30 °C	кВт	13,3	20,8	28,0	13,3	20,8	28,0
Номинальная теплопроизводительность 40/30 °C (80/60 °C)	кВт	14,2 (13,0)	21,8 (20,3)	21,8 (20,3)	14,2 (13,0)	21,7 (20,3)	21,7 (20,3)
Температура срабатывания ограничителя температуры дымовых газов	°C	112	112	112	112	112	112
Напор	Па	80	80	80	80	80	80
Температура дымовых газов при номинальной нагрузке 40/30 °C	°C	49	60	60	49	60	60
Температура дымовых газов при номинальной нагрузке 80/60 °C	°C	69	81	94	69	81	94
CO ₂ при номинальной нагрузке	%	9,4	9,4	9,4	10,8	10,8	10,8
Весовой поток дымовых газов при номинальной тепловой нагрузке	г/с	6,0	9,4	12,7	5,8	9,1	12,3
Минимальная номинальная тепловая нагрузка 40/30 °C	кВт	3,4	7,5	7,5	5,8	10,8	10,8

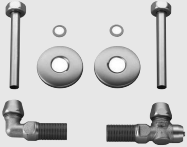




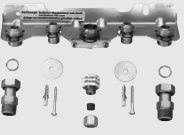

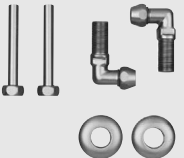


Таб. 59








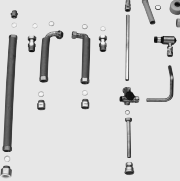



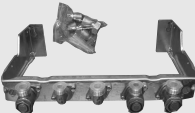
	Ед.изм.	Природный газ (23, 21)			Сжиженный газ (31)		
		ZSB 14-3 C	ZSB 22-3 C	ZWB 28-3 C	ZSB 14-3 C	ZSB 22-3 C	ZWB 28-3 C
Минимальная теплопроизводительность 40/30 °С (80/60 °С)	кВт	3,7 (3,3)	8,1 (7,3)	8,1 (7,3)	6,3 (5,7)	11,6 (10,5)	11,6 (10,5)
Температура дымовых газов 40/30 °С	°С	30	32	32	30	32	32
Температура дымовых газов 80/60 °С	°С	58	61	61	58	61	61
СО ₂ при минимальной тепловой нагрузке	%	8,6	8,6	8,6	10,5	10,5	10,5
Весовой поток дымовых газов при минимальной тепловой нагрузке	г/с	1,7	3,7	3,7	2,6	4,9	4,9
Категория котла		C _{63x}					
Допуск по		EN 677					
Идент. № изделия		CE-0085BR0160					
Диаметр дымовой трубы	мм	80	80	80	80	80	80
Диаметр трубы подачи воздуха для горения	мм	125	125	125	125	125	125

Таб. 59

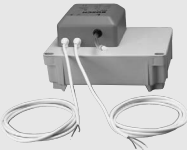


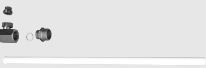
8 Дополнительное монтажное оборудование

8.1 Комплектующие для подключения

	Наименование/изделие №	№ заказа
	<p>Изделие № 220</p> <p>Сервисный комплект при скрытой прокладке труб 1 угловой вентиль R 1/2, 1 уголка R 1/2, 2 медных трубы 12 Ч 120 мм, 2 накидные гайки R 1/2, 2 розетки R 1/2</p>	7 719 000 044
	<p>Изделие № 223/1 (скрытая прокладка труб)</p> <p>для природного газа</p> <p>2 сервисных угловых крана R 3/4 с розеткой (20 мм) 1 газовый угловой кран R 3/4 с термическим запирающим устройством и розеткой</p>	
	<p>Изделие № 224 (настенная прокладка труб)</p> <p>2 сервисных крана R 3/4, проходные</p>	7 719 000 048
	<p>Изделие № 240</p> <p>Сервисный комплект при настенной прокладке труб 1 проходной вентиль R 1/2, 1 резьбовое соединение R 1/2</p>	7 719 000 085
	<p>Изделие № 258</p> <p>Монтажная панель для природного газа с резьбовыми соединениями Установлены штуцеры R 3/4 для подключения газа, штуцеры R 1/2 прилагаются отдельно</p>	7 719 000 660
	<p>Изделие № 269</p> <p>Монтажная панель для сжиженного газа с резьбовыми соединениями Установлены штуцеры R 1/2 для подключения газа, резьбовое соединение Ermeto R 1/2 × 12 прилагается отдельно</p>	7 719 000 661
	<p>Изделие № 304</p> <p>Заглушки (2 шт.) 3/4 " с уплотнениями, для установки на монтажной панели, если, например, не подключен бойлер</p>	
	<p>Изделие № 400</p> <p>Сервисный пакет при скрытой прокладке труб 2 уголка R 1/2, медная труба с накидной гайкой и розеткой R 1/2 (для подключения бойлера непрямого нагрева)</p>	
	<p>Изделие № 432</p> <p>Конусный сифон Hostalen. Подключение R 1 со сдвижной розеткой и каплеотделителем</p>	7 719 000 763
	<p>Изделие № 440/1</p> <p>1 сервисный кран R 3/4, угловой, с розеткой</p>	7 719 001 006

	Наименование/изделие №	№ заказа
	Изделие № 440/2 Сервисный кран R 3/4, проходной	7 719 001 007
	Изделие № 440/12 для природного и сжиженного газа 1 газовый угловой кран R 3/4 с термическим запираением и розеткой	7 719 001 282
	Изделие № 440/14 1 газовый проходной кран R 3/4 с термическим запираением	7 719 001 284
	Изделие № 528/1 (настенный монтаж) 2 проходных сервисных крана R 3/4 1 проходной газовой кран R 3/4 с термическим запираением	
	Изделие № 618/1 Редукционный клапан с жёстко заданным давлением 4 бар	7 719 002 803
	Изделие № 620/1 Редукционный клапан регулируемый	7 719 002 804
	Изделие № 687 Перепускной клапан для монтажных панелей, изделия № 258/269	7 719 001 574
	Изделие № 778/1 Монтажный комплект для отопления и водопровода к бойлерам ST 120-1Z и ST 120/160-... Металлический гофрированный шланг для подающей и обратной линии с теплоизоляцией и группой безопасности (без редукционного клапана), соединительные детали, общая рейка для подвески	7 719 001 939
	Изделие № 839 Нейтрализующий гранулят 4 кг в мешке	7 719 001 995
	Изделие № 869 Монтажная панель для природного газа со сливными вентилями	7 719 002 091
	Изделие № 885 Сливной комплект с крепёжными деталями и сливным шлангом для предохранительного клапана	7 719 002 146
	Изделие № 893/18 Монтажная панель для горизонтального подключения при настенной прокладке труб	7 719 003 883

	Наименование/изделие №	№ заказа
	<p>Изделие № 1156</p> <p>Комплект для чистки теплообменника Bosch Condens 3000 W состоит из 1 щётки и 1 чистящего ножа</p>	7 719 003 006
	<p>Изделие № 1157</p> <p>Щётка для чистки теплообменника Bosch Condens 3000 W</p>	7 719 003 007
	<p>HW 2 U/G-3</p> <p>Комплект быстрого монтажа для одного отопительного контура со смесителем и одного отопительного контура без смесителя для настенного монтажа, готов к подключению, включает:</p> <p>встроенный гидравлический отделитель, встроенный электрически подключенный переключаящий модуль (IPM) 230 В/50 Гц с проводом шины длиной 2,5 и сетевым штекером, насос с регулируемой частотой вращения, термометры (запорная задвижка) на подающей и обратной линиях, 3-ходовой смеситель (Kvs 4,3) с серводвигателем, 1 датчик подающей линии, 1 термостат-ограничитель</p>	
	<p>HW 2 G/G-3</p> <p>Комплект быстрого монтажа для двух отопительных контуров со смесителями для настенного монтажа, готов к подключению, включает:</p> <p>встроенный гидравлический отделитель, встроенный электрически подключенный переключаящий модуль (IPM) 230 В/50 Гц с проводом шины длиной 2,5 м и сетевым штекером, 2 насоса с регулируемой частотой вращения, термометры (запорная задвижка) на подающей и обратной линиях, 2 3-ходовых смесителей (Kvs 4,3) с серводвигателями, 2 датчика подающей линии, 2 термостата-ограничителя</p>	
	<p>HW 25</p> <p>Гидравлический отделитель для номинальной теплопроизводительности до 28 кВт при $\Delta T = 20$ К во вторичном контуре</p> <p>Полный комплект включает:</p> <p>гидравлический отделитель с теплоизоляцией и настенным держателем, датчик температуры, фитинги, гофрированную трубу Ду 20 из нержавеющей стали с теплоизоляцией, уравнивающий клапан (Taco-Setter)</p>	7 719 001 677
	<p>HW 50</p> <p>Гидравлический отделитель для номинальной теплопроизводительности до 105 кВт при $\Delta T = 20$ К для каскадов и др.</p> <p>Полный комплект включает:</p> <p>гидравлический отделитель с теплоизоляцией и настенным держателем, датчик температуры</p>	7 719 001 780

	Наименование/изделие №	№ заказа
	<p>KP 130</p> <p>Конденсатный насос с шлангом Ду 6 мм длиной 3 м, предназначен для откачивания конденсата из систем мощностью до 130 кВт, производительность около 12 л/ч при высоте подачи 2 м</p>	
	<p>NB 100</p> <p>Нейтрализатор конденсата с 4 кг нейтрализующего гранулята, достаточного для нейтрализации до 100 кВт/год, возможно совместное подключение с другими NB 100</p>	7 719 001 994
	<p>TB 1</p> <p>Реле контроля температуры для обогрева полов Накладной термостат с золотыми контактами, диапазон регулировки 30 ... 60 °C</p>	7 719 002 255
	<p>ZL 102/1</p> <p>Погружная труба для подключения к циркуляционной линии</p>	7 719 001 934

8.2 Гидравлический отделитель HW 25/HW 50 для конденсационных котлов Bosch и обычных котлов с номинальной теплопроизводительностью до 105 кВт ($\Delta T = 20$ К во вторичном контуре)

8.2.1 Общие положения

Применение

Гидравлический отделитель применяется для разъединения отопительного контура и котлового контура.

Гидравлическое разделение всегда имеет смысл:

- при небольшом объёме котловой воды,
- если объёмный расход в системе больше максимально допустимого объёмного расхода в котле,
- при наличии нескольких отопительных контуров, подключенных к котлу (например, радиаторы и обогрев пола).

Гидравлический отделитель работает только вместе с отопительным насосом в первичном контуре (уже установлен в газовых настенных котлах в полной комплектации) и дополнительным отопительным насосом во вторичном контуре.

Управление

Управление отопительной системой с гидравлическим отделителем может осуществляться только с регулятором Bosch, работающим по наружной температуре.

Управление отопительной системой с каскадом максимум из четырёх котлов и с гидравлическим отделителем может осуществляться только с регулятором Bosch FW 200, работающим по наружной температуре.

Применение Bosch гидравлического отделителя

При проектировании отопительной системы следует учитывать, что общий объёмный поток через котёл не должен превышать 1000 л/ч (1 м³/ч). Если объёмный расход в котловом контуре больше 1000 л/ч, то нужно установить гидравлический отделитель. Большие объёмы циркулирующей воды обычно возникают при замене старых установок (котлы с меньшим сопротивлением и большим объёмом воды, гравитационные системы с чугунными радиаторами). Различные температуры и объёмные расходы ведут к тому, что отопительные приборы не нагреваются или отопительные контуры не получают достаточно тепловой энергии.

Преимущества гидравлического отделителя

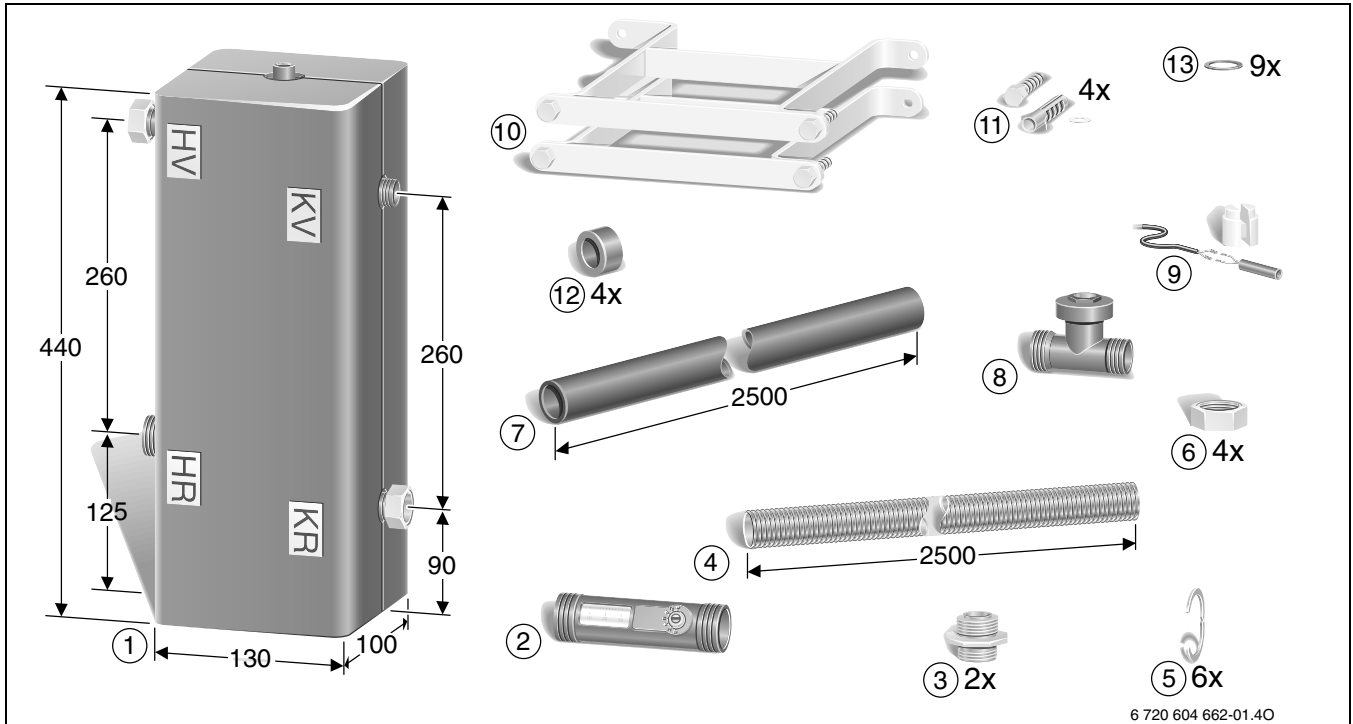
- Беспроблемный выбор размера отопительного насоса во вторичном контуре и исполнительного органа.
- Отсутствие гидравлического влияния котла на отопительные контуры.
- Котлы и теплообменники пропускают только необходимые потоки воды.
- Оптимально работают исполнительные органы на стороне котлового контура гидравлического отделителя (при условии правильно выбранного оборудования).
- Имеются подключения для расширительного бака и воздушного клапана.
- Совместимы со всем ассортиментом дополнительного оборудования Bosch.

Рекомендации

При использовании гидравлического отделителя учитывайте следующее:

- Гидравлический отделитель работает только вместе с насосами первичного и вторичного контуров.
- Гидравлические отделители устанавливаются преимущественно в вертикальном положении. Подающая линия отопления подводится сверху. Гидравлический отделитель можно монтировать слева или справа от котла.
- Для исправной работы гидравлического отделителя выполняйте следующее:
 - Для обычных котлов желательно повышение температуры обратной линии. Точное уравнивание объёмных потоков котлового и отопительного контура не требуется.
 - Для полного использования конденсации котлов Bosch Condens 3000 W не следует применять подъём температуры обратной линии. Выравнивание происходит с помощью прилагаемого уравнивающего клапана (для HW 25). Точное описание приведено в инструкции по монтажу.
- При работе с регуляторами Bosch используйте датчик температуры, поставляемый с гидравлическим отделителем
- Примеры гидравлической обвязки отделителя → глава 1 (выбор системы) в этой инструкции.
- При использовании гидравлических отделителей потребителя нужно отдельно заказать датчик температуры VF (№ заказа 7 719 001 833).

8.2.2 Комплект поставки HW 25

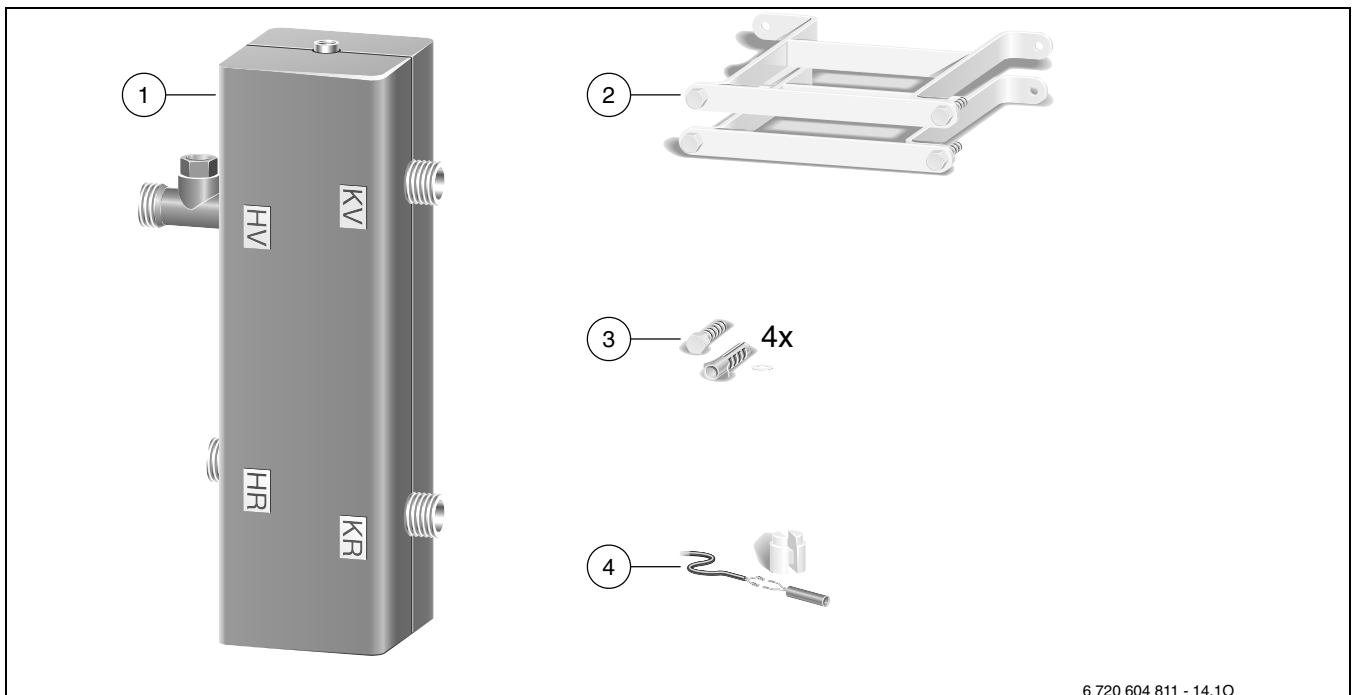


6 720 604 662-01.40

Рис. 109

- | | | | |
|---|--|----|---------------------------------------|
| 1 | Гидравлический отделитель с заглушками на подключениях | 7 | Изоляция трубы |
| 2 | Уравнивающий клапан (Taco-Setter) | 8 | Тройник с погружной гильзой |
| 3 | Переходник 3/4" - 1" | 9 | Датчик подающей линии с проводом |
| 4 | Гофрированная труба из нержавеющей стали Ду 20 | 10 | Настенный кронштейн |
| 5 | Вставное кольцо | 11 | Винты и дюбели для крепления на стене |
| 6 | Накидная гайка | 12 | Торцевые колпачки для изоляции трубы |
| | | 13 | Уплотнительная шайба |

8.2.3 Комплект поставки HW 50

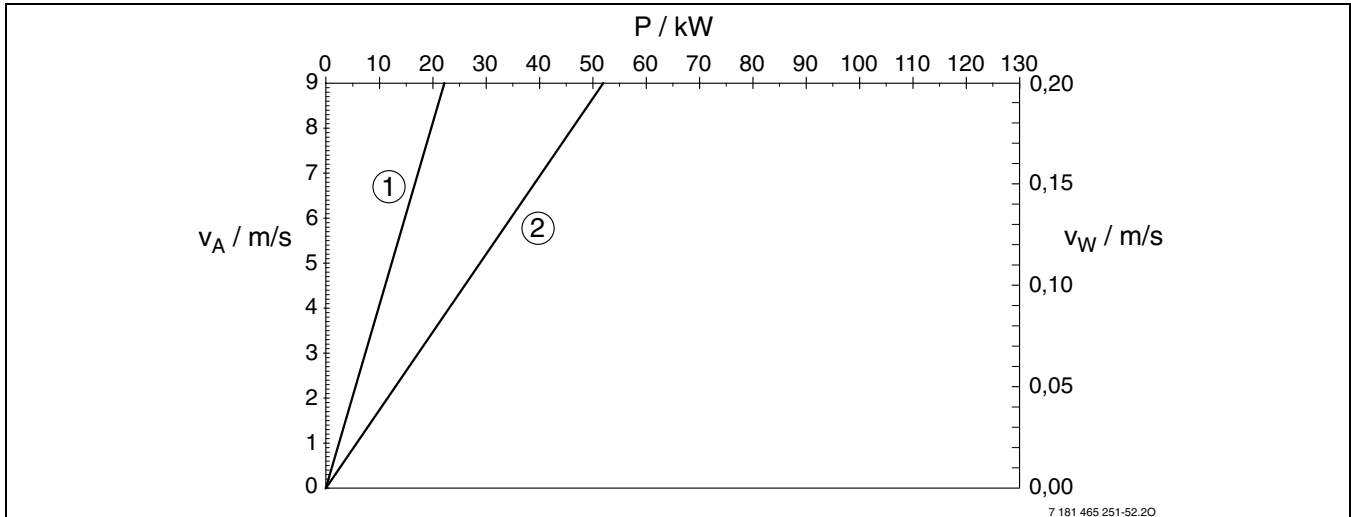
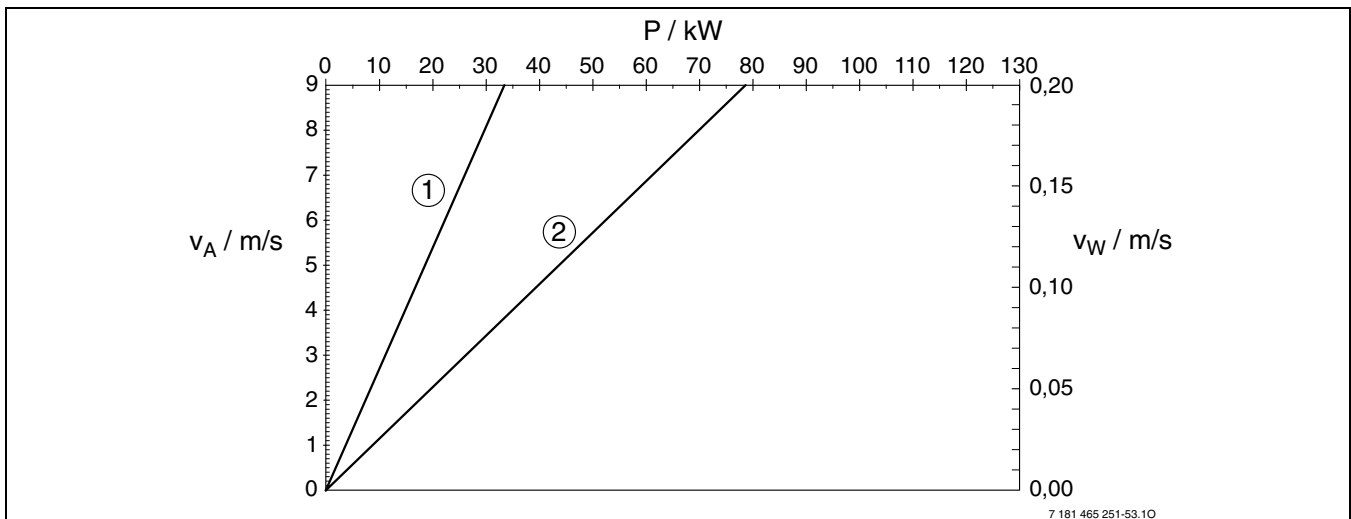
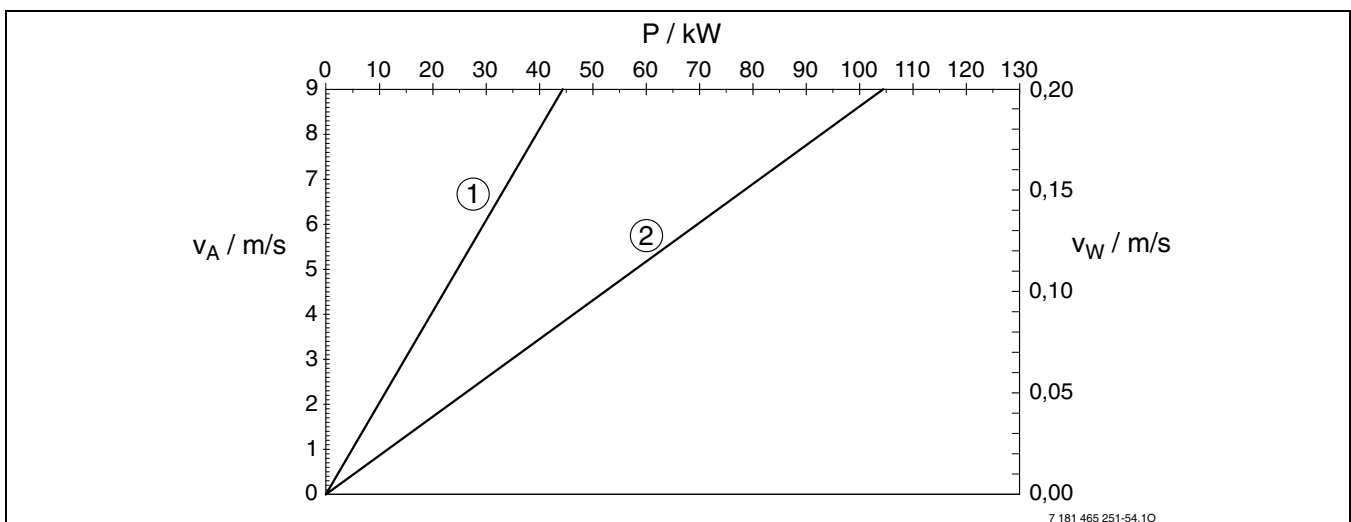


6 720 604 811 - 14.10

Рис. 110

- | | | | |
|---|--|---|---------------------------------------|
| 1 | Гидравлический отделитель с заглушками на подключениях | 3 | Винты и дюбели для крепления на стене |
| 2 | Настенный кронштейн | 4 | Датчик подающей линии с проводом |

8.2.4 Графики скорости потока

Рис. 111 График $\Delta T = 10 \text{ K}$ ($T_V - T_R$)Рис. 112 График $\Delta T = 15 \text{ K}$ ($T_V - T_R$)Рис. 113 График $\Delta T = 20 \text{ K}$ ($T_V - T_R$)

Пояснения к рис. 111 - 113:

v_A Скорость потока в сечении в месте соединения
 v_W Скорость потока в сечении отделителя

P Теплопроизводительность
1 HW 25, подключение 1 "
2 HW 50, подключение 1½ "

8.3 Комплект быстрого монтажа HW 2 ...-3

8.3.1 Общие положения

Комплект быстрого монтажа предназначен для быстрого и компактного монтажа компонентов двух отопительных контуров.

С комплектом быстрого монтажа поставляется полностью смонтированная группа подключения. Уже смонтированы следующие компоненты:

- встроенный гидравлический отделитель
- электрически подключенный переключающий модуль (IPM 2) с датчиком температуры подающей линии и ограничителем температуры (длина провода 1 м)
- провод сетевого питания со штекером (длина 2,5 м)
- подключенный провод шины
- отопительный насос с электронным регулированием (Grundfos ALPHA+) в каждом отопительном контуре с возможностью переключения на три жёстко заданные частоты вращения

8.3.2 Применение



Комплект быстрого монтажа можно подключать только к котлам с Heatronic 3, подключенным к шине.

Комплект быстрого монтажа предназначен для подключения к котлам с максимальной мощностью 42 кВт и встроенным отопительным насосом. При подключении к котлу без встроенного отопительного насоса заказчик должен установить насос между котлом и гидравлическим отделителем.

К комплекту быстрого монтажа можно подключить следующие отопительные контуры:

- HW 2 U/G-3: один контур со смесителем и один контур без смесителя
- HW 2 G/G-3: два контура со смесителями

Комплект быстрого монтажа устанавливается в удобном месте, например, возле котла.

HW 2 U/G-3

Управление отопительной системой с одним отопительным контуром со смесителем и одним отопительным контуром без смесителя осуществляется регулятором FW 200, работающим по наружной температуре, с силовым модулем IPM 2 для двух отопительных контуров.

IPM 2 управляет серводвигателем 3-ходового смесителя и насосом контура со смесителем (НК₂).

Кроме того, IPM 2 также управляет насосом контура без смесителя (НК₁).

HW 2 G/G-3

Управление отопительной системой с двумя отопительными контурами со смесителями осуществляется регулятором FW 200, работающим по наружной температуре, с силовым модулем IPM 2 для двух отопительных контуров.

IPM 2 управляет серводвигателями 3-ходовых смесителей и насосами отопительных контуров (НК₁/НК₂).

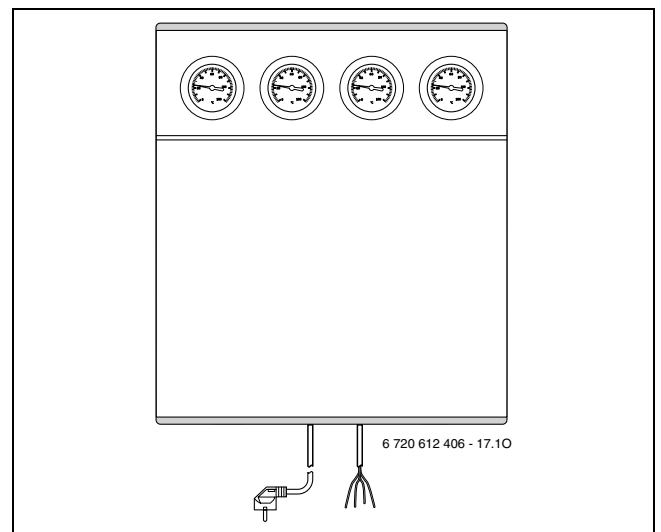


Рис. 114 Комплект быстрого монтажа

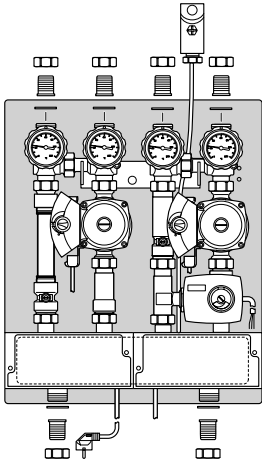
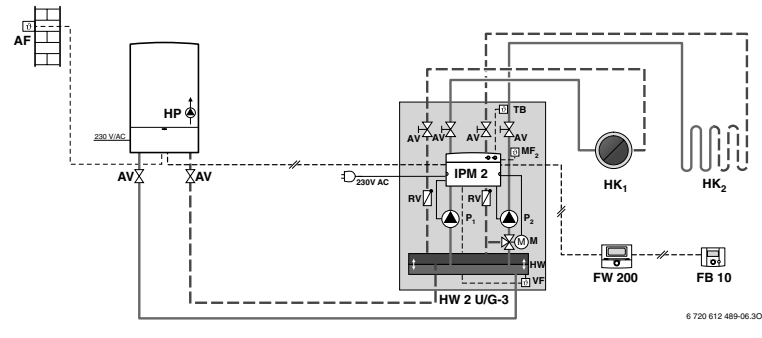
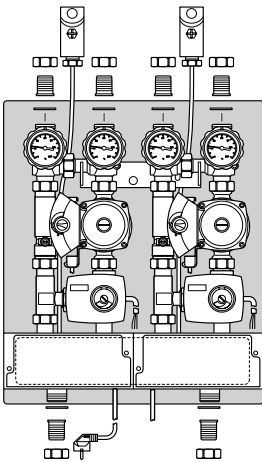
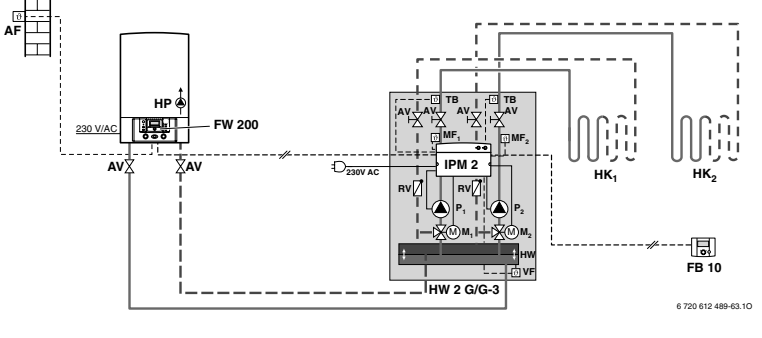
Границы применения

Приведённые далее границы применения нельзя превышать при расчёте отопительного контура. В пределах этих границ система регулирует себя сама.

Максимальное сопротивление отопительной сети	400 мбар		
Максимальная теплопроизводительность	42 кВт		
Максимальный расход циркулирующей воды	2000 л/ч		
Контур НК₀ без смес. для HW 2 U/U-2 и HW 2 U/G-2			
Δ T отопительного контура, подающая/обратная линия	10 К	15 К	20 К
Максимальная теплопроизводительность	23 кВт	23 кВт	23 кВт
Максимальный расход циркулирующей воды	2000 л/ч	1350 л/ч	1000 л/ч
Контур со смес. НК₁/НК₂ для HW 2 U/G-2 и HW 2 G/G-2			
Δ T отопительного контура, подающая/обратная линия	10 К	15 К	20 К
Максимальная теплопроизводительность	21 кВт	21 кВт	21 кВт
Максимальный расход циркулирующей воды	1800 л/ч	1500 л/ч	900 л/ч

Таб. 60

Обзор типов

Наименование	Конструкция	Гидравлическая схема
<p>HW 2 U/G-3</p>		 <p style="text-align: right; font-size: small;">6 720 612 489-06.30</p>
<p>HW 2 G/G-3</p>		 <p style="text-align: right; font-size: small;">6 720 612 489-63.10</p>

Таб. 61

8.3.3 Технические характеристики

3-ходовой смеситель

Серводвигатель смесителя	
Электропитание	230 В ~ 50 Гц
Мощность	2,5 Вт (5 Нм),
Угол поворота	90°, ограничен электрически
Крутящий момент	5 Нм
Продолжительность хода	140 с
Ручное управление	механическая фиксация редуктора
Допустимая температура окружающей среды	0 °C ... 50 °C
Степень защиты	IP 40
3-ходовой смеситель	
Величина k_{vs}	4,3
Максимальное рабочее давление	10 бар
Максимальная разность давлений	2 бар
Угол поворота	90°
Допустимая температура окружающей среды	- 20 °C ... 110 °C

Таб. 62

Насосы

Тип	ALPHA + 15-60 130
Электропитание	230 В ~ 50 Гц
Мощность	40 Вт ... 80 Вт
Максимальный объёмный расход	60 л/мин
Максимальная высота подачи	5,5 м
Допустимая температура окружающей среды	0 °C ... 40 °C
Степень защиты	IP 42

Таб. 63

Для адаптации к гидравлическим условиям отопительной системы можно на насосе задать три степени мощности (I, II и III), а также различные типы управления (A, B и C) (→ рис. 115).

При характеристиках A и B по диаграмме насоса в отопительный контур нельзя ставить перепускной клапан. При наличии перепускного клапана нужно жёстко задать частоту вращения (характеристика C).

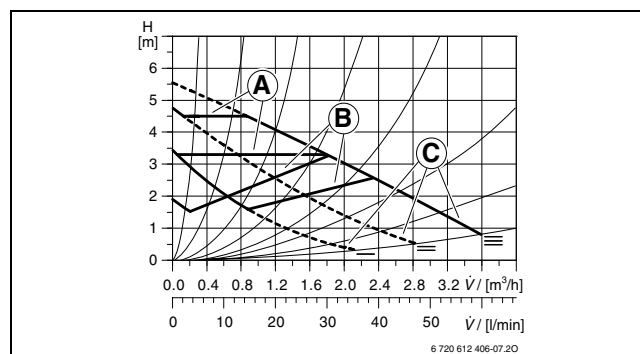


Рис. 115 Характеристики насоса ALPHA+ 15-60 130

- A** Характеристики постоянного давления
- B** Характеристики пропорционального давления
- C** Характеристики частот вращения

Потери давления

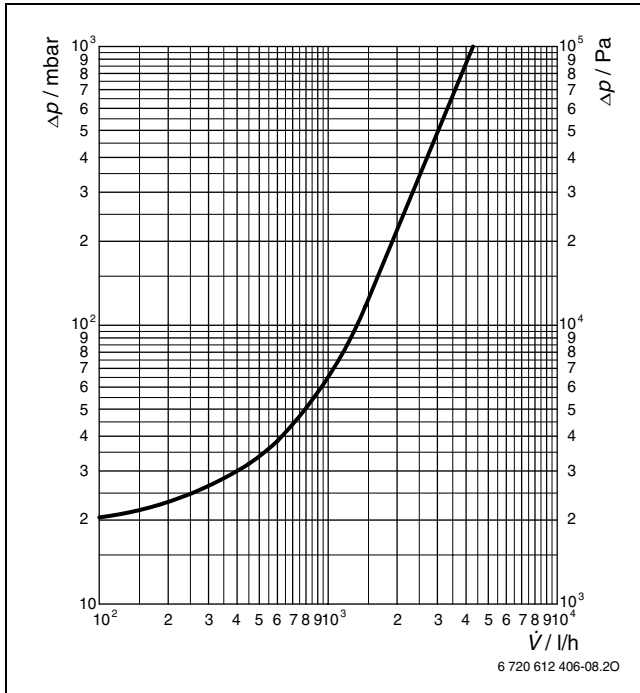


Рис. 116 График потерь давления в отопительном контуре со смесителем

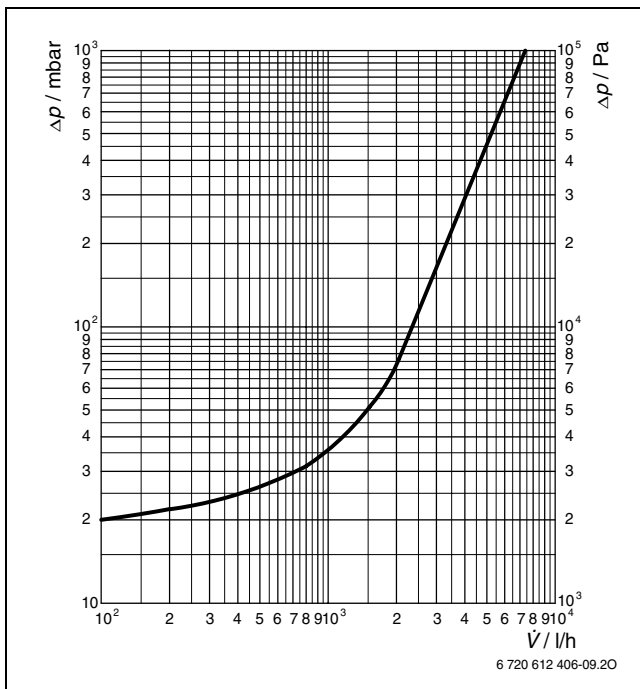


Рис. 117 График потерь давления в отопительном контуре без смесителя

Пояснения к рис. 116 и 117:

- Δp Потери давления
 \dot{V} Расход

8.3.4 Пример расчёта отопительного контура

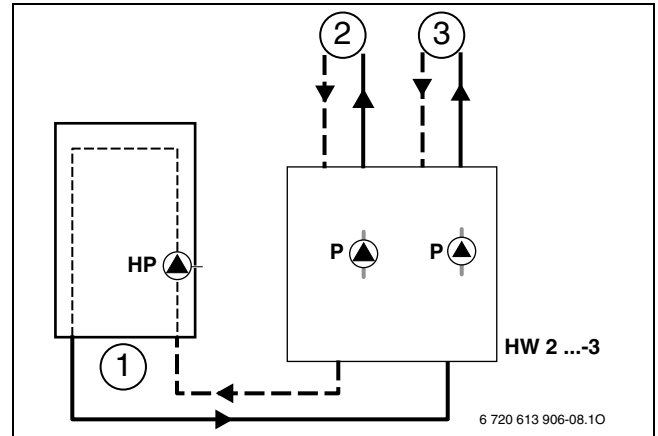


Рис. 118 Обзор

- 1** Отопительный контур котла (первичный)
2, 3 Отопительные контуры, питаемые от вспомогательного оборудования
HW 2...-3 Комплект быстрого монтажа
HP Отопительный насос
P Насос

Определение расхода циркулирующей воды в отопительном контуре котла (1) (первичный контур)

Необходимый объёмный поток, который должен обеспечить котёл, можно определить по максимальной $\Delta T = T_{\text{подающая линия котла}} - T_{\text{обратная линия котла}}$ на рис. 119.

В примере подключены два контура с различным температурным профилем:

- контур со смесителем мощностью 12 кВт и температурами в системе 45/35 °C (контур обогрева полов)
- контур без смесителя мощностью 14 кВт и температурами в системе 75/60 °C (контур радиаторов)

Температура подающей линии котла задаётся наибольшим значением подключенного контура плюс надбавка безопасности 5 K: 80 °C (75 °C + 5 K). Надбавка 5 K может отсутствовать, если отопительные контуры гидравлически правильно согласованы.

Для контура со смесителем при 12 кВт и $\Delta T = 45$ K (80 °C – 35 °C) согласно рис. 119 расход циркулирующей воды составляет около 230 л/ч.

Для контура без смесителя при 14 кВт и $\Delta T = 20$ K (80 °C – 60 °C) расход циркулирующей воды составляет около 600 л/ч (рис. 119).

Чтобы определить объёмный расход отопительного насоса, нужно сложить оба объёмных расхода отопительных контуров: $230 \text{ л/ч} + 600 \text{ л/ч} = 830 \text{ л/ч}$. По этому значению на диаграмме применяемого отопительного насоса выбирается подходящая ступень насоса. Если имеется бойлер, то его нужно учитывать при выборе ступени насоса (время нагрева).

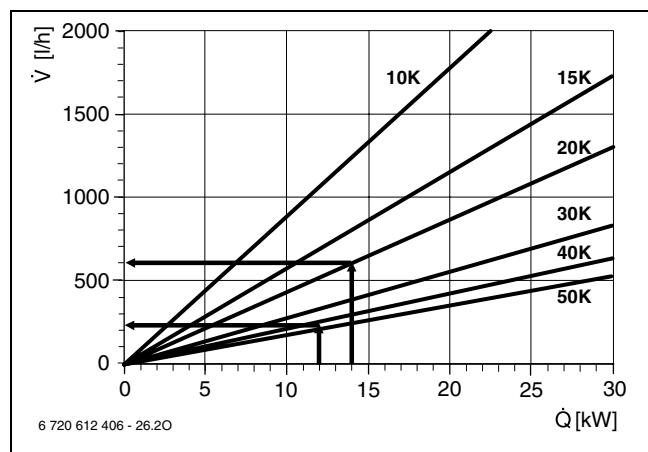


Рис. 119 Расход циркулирующей воды в первичном контуре

\dot{Q} Отопительная мощность
 V Расход циркулирующей воды

Определение расхода циркулирующей воды для отопительных контуров (2, 3), питающихся от вспомогательного оборудования

Требуется отопительная мощность 12 при $\Delta T = T_{\text{подающая линия отоп. контура}} - T_{\text{обратная линия отоп. контура}} = 15 \text{ K}$ (расчётные $50 \text{ °C}/35 \text{ °C}$). По рис. 120 расход циркулирующей воды составляет 700 л/ч (1 и 2 на рис. 120). Ориентировочные потери давления¹⁾ составляют 200 мбар (3 на рис. 120). Поэтому следует выбрать ступень насоса 2 для этого контура со смесителем (4 на рис. 120).

Если выбирается автоматическая ступень насоса, то этот метод нужно применять по рис. 121. Для отопительных контуров без смесителя этот метод следует применять по рис. 122 и рис. 123.

Расход циркулирующей воды для второго контура определяется аналогичным способом.

1) Ориентировочная потеря давления определяется по самому длинному (неблагоприятному) пути потока. Принимается 1,5 мбар на метр трубопровода и 100 мбар для термостатического вентиля в этой линии. Это определение не заменяет предписанный DIN 18380 расчёт гидравлического выравнивания.

8.3.5 Выбор ступени мощности насоса

Поля мощности отопительного контура со смесителем для ступеней насоса 1-3

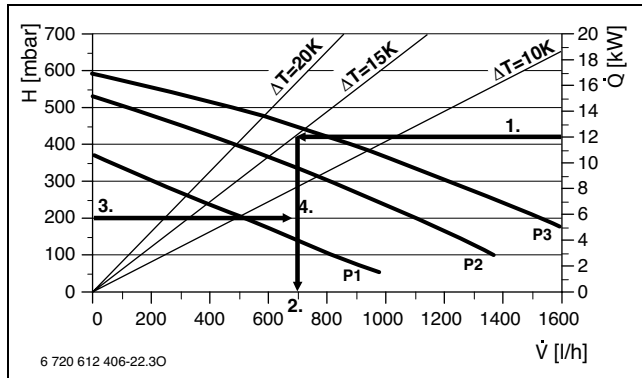


Рис. 120 Поля мощности отопительного контура со смесителем

- H** Остаточный напор
- P1** Ступень насоса 1
- P2** Ступень насоса 2
- P3** Ступень насоса 3
- Q-dot** Отопительная мощность контура со смесителем
- V-dot** Расход циркулирующей воды

Поля мощности отопительного контура со смесителем для автоматических ступеней насоса

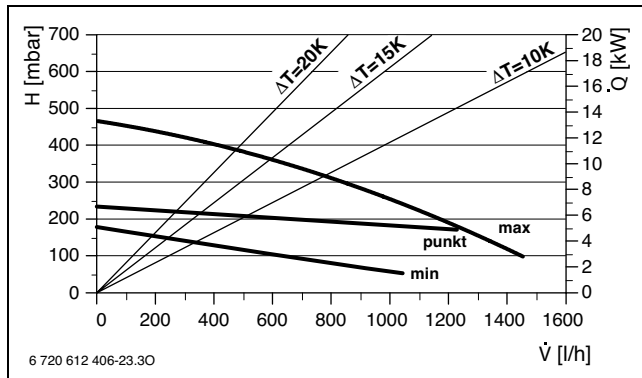


Рис. 121 Поля мощности отопительного контура со смесителем

- H** Остаточный напор
- P1** min
- P2** Точка
- P3** max
- Q-dot** Отопительная мощность контура со смесителем
- V-dot** Расход циркулирующей воды

Поля мощности отопительного контура без смесителя для ступеней насоса 1-3

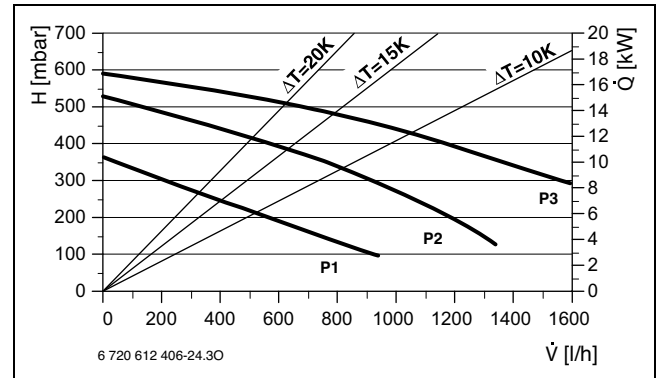


Рис. 122 Поля мощности отопительного контура без смесителя

- H** Остаточный напор
- P1** Ступень насоса 1
- P2** Ступень насоса 2
- P3** Ступень насоса 3
- Q-dot** Отопительная мощность контура без смесителя
- V-dot** Расход циркулирующей воды

Поля мощности отопительного контура без смесителя для автоматических ступеней насоса

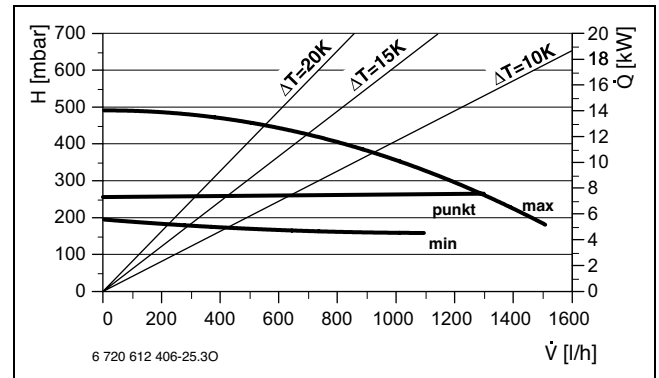


Рис. 123 Поля мощности отопительного контура без смесителя

- H** Остаточный напор
- P1** min
- P2** Точка
- P3** max
- Q-dot** Отопительная мощность контура со смесителем
- V-dot** Расход циркулирующей воды

Представительство в Республике Беларусь
ул. Я. Купала, 25, офис 201
Минск, Беларусь
Тел./факс: +375 17 328 68 61

www.bosch-climate.by