

Wilo-Jet-WJ



de Einbau- und Betriebsanleitung
en Installation and operating instructions
fr Notice de montage et de mise en service
nl Inbouw- en bedieningsvoorschriften
es Instrucciones de instalación y funcionamiento

it Istruzioni di montaggio, uso e manutenzione
cs Návod k montáži a obsluze
ru Инструкция по монтажу и эксплуатации
el Οδηγίες εγκατάστασης και λειτουργίας
tr Montaj ve kullanma kılavuzu

Fig. 1

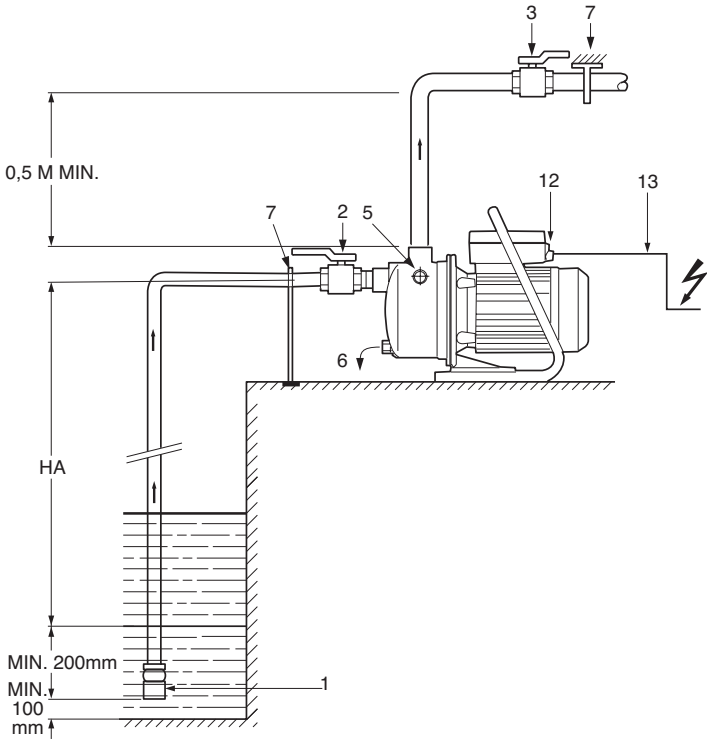


Fig. 2

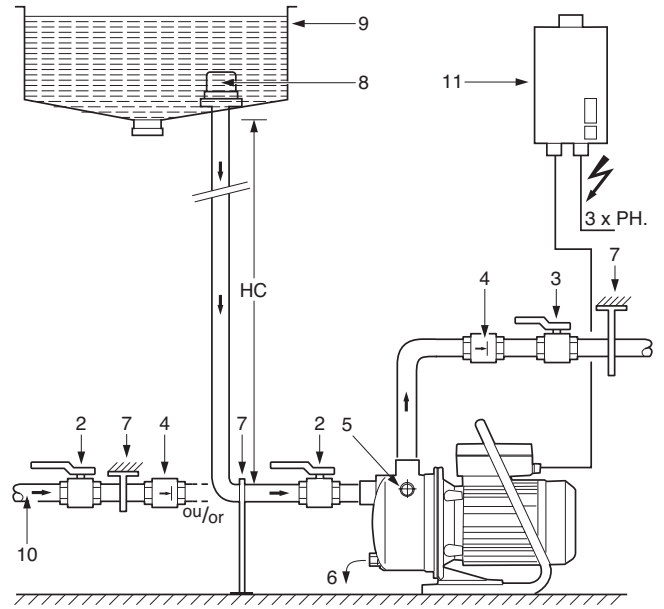
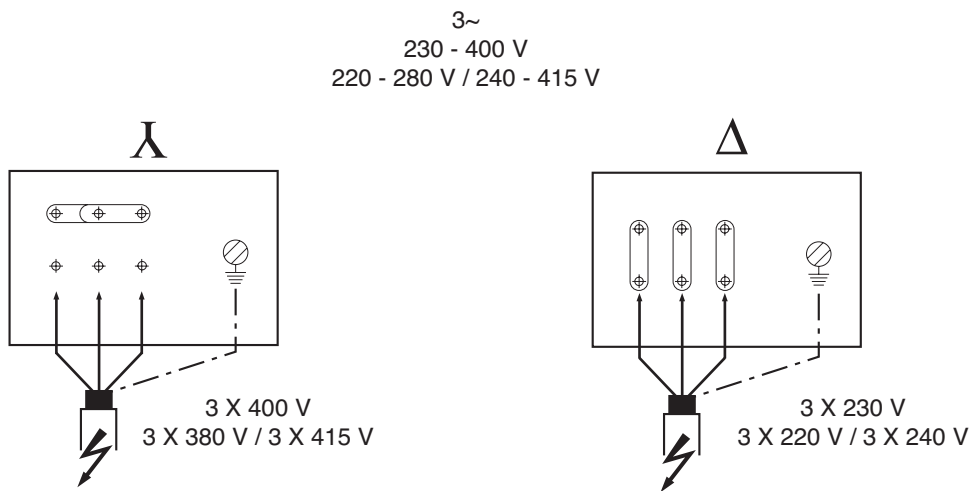


Fig. 3



1. Общие положения

Монтаж и ввод в эксплуатацию должны производиться только квалифицированным персоналом

1.1 Области применения

Насосы типа WJ предназначены для водоснабжения домов, приусадебных участков, скважин. Насосы могут применяться для:

- орошения или полива из прудов, рек и неглубоких скважин (до 7м),
 - перекачивания, откачивания воды из бассейнов и резервуаров,
 - отвода воды из отопительных подвалов.
- Насос может работать в режиме самоснабжения (например, из неглубоких скважин) или в режиме забора воды из открытых резервуаров.
- Насос не должен подключаться к системе центрального водоснабжения.

1.2 Информация о продукте

1.2.1 Технические параметры насосов

Перекачиваемые среды: вода без твердых включений, бытовая, холодная или дождевая вода. Для перекачивания других сред требуется разрешение WLO.

- Температур воды min./max.: + 5 °C до + 35 °C
- Окружающая температура min/max: 0...40 °C
- Макс. высота всасывания: 8м
- 1~: 2850 л/мин (50 Гц)
- 3~: 3450 л/мин (60 Гц)
- Размер патрубков всасывающий/напорный: G1" (внутренняя резьба)
- Макс. давление: 6 бар
- Класс изоляции: IZO
- Вид защиты: IP 44
- Электроподключение 1~230 В ±6%, 50 Гц /
3~400 В ±6%, 50 Гц /
1~220-240 В ±6%, 60 Гц /
3~220-254/380-440 В
±6%, 60 Гц

2. Техника безопасности

Инструкция содержит основные требования, которые должны соблюдаться при монтаже и эксплуатации. Перед монтажом и вводом в эксплуатацию настоятельно рекомендуется инструкцию обязательно должен изучить монтажник и обслуживающий персонал. Необходимо выполнять все требования по технике безопасности, которые изложены во всех ее разделах.

2.1 Обозначения рекомендаций по безопасности



Рекомендации по технике безопасности, содержащиеся в данной инструкции по монтажу и эксплуатации, несоблюдение которых может вызвать травмы персонала.



Опасность поражения электрическим током.



ВНИМАНИЕ! Рекомендации по технике безопасности, несоблюдение которых может вызвать повреждение оборудования.

2.2 Квалификация персонала

Персонал, выполняющий монтаж, должен иметь соответствующую квалификацию для осуществления работ.

2.3 Опасности при несоблюдении рекомендаций по технике безопасности

Несоблюдение правил безопасности может повлечь за собой тяжелые последствия для человека и для оборудования. Несоблюдение техники безопасности ведет к потере всяких прав и возмещение ущерба. Возможные последствия.

- Отказ в важных функциях насоса,
- Возникновение несчастных случаев, вследствие электрического или механического воздействий.

2.4 Указания по технике безопасности для пользователя

Дети старше 8 лет и лица с ограниченными физическими, сенсорными или умственными способностями, а также с недостаточным опытом и знаниями могут пользоваться данным устройством только под наблюдением или после инструктаж по безопасному применению устройств и при условии, что они полностью понимают, все связанные с ним риски и опасность. Не давайте детям играть с устройством. Не допускайте детей к выполнению очистки и технического обслуживания устройств без присмотра. (необходимо соблюдать требования местных норм по электроснабжению).

2.5 Рекомендации по технике безопасности при проверке и монтаже

Все монтажные и проверочные работы должны проводиться квалифицированным в этой области персоналом, который детально и тщательно изучил инструкцию по монтажу и эксплуатации данного насоса. Монтаж и проверка насоса может производиться только при полном отключении насоса от электросети.

Категорически запрещено производить какие-либо проверки при работающем насосе.

2.6 Самовольное изменение конструкции и изготовление запасных частей

Любые изменения насоса допустимы только после согласования с производителем. Оригинальные запчасти и вторичные производные производителем комплектующие служат для обеспечения безопасности и надежности. Применение пользовательских других запчастей для ремонта насоса приводит к отмене гарантийных обязательств производителя.

2.7 Недопустимые способы эксплуатации

Работоспособность и безопасность поставляемого насоса гарантируется только при полном соблюдении требований раздела 1 настоящей инструкции.

При нарушении пользователем допустимых пределов эксплуатации, установленных в этом разделе и каталоге производителя, приводит к отмене гарантийных обязательств производителя.

3. Транспортировка и хранение



ВНИМАНИЕ! При транспортировке и хранении насосы должны быть надежно защищены от сырости, мороза и механических повреждений.

Окружающая температура от 0°C до +40°C.

Если насос вляемый не монтируется сразу, его следует предохранить от воздействия влаги, от механических повреждений вследствие ударов и от воздействия всех прочих внешних факторов.

Обращаться с насосом бережно, чтобы не допустить изменения геометрии и выверки гидрвлики.

Ни в коем случае не подвешивать насос за токоподводящий кабель.

4. Описание изделия и принадлежностей

Вся серия WJ-насосов является самовсасывающей. Все детали, контактирующие с перекачиваемой средой, выполнены из коррозионно-стойких материалов. Однофазные моторы имеют встроенную защиту от перегрева с автоматическим запуском после охлаждения. Уплотнение вала обеспечивается скользящим торцевым уплотнением.



ВНИМАНИЕ! Насос должен быть защищен от ржавчины без воды ("сухого хода")!

При монтаже насосов должны быть предусмотрены устройства для автоматического отключения насоса, если есть вероятность полного опорожнения колодца или бака, или отсутствия воды во всасывающем трубопроводе. Выход насоса из строя по причине ржавчины без воды ("сухой ход") является негарантируемым!

4.1 Описание насоса серии WJ

Однофазные модели насосов серии WJ могут иметь ручку для переноса, имеют сетевой кабель со штекером и выключатель.

Стандартный монтаж

- Рисунок. 1: Насос работает в режиме самовсасывания
- Рисунок. 2: Насос работает под давлением
- Рисунок. 3: Насос подключен к системе центрального водоснабжения с защитой от "сухого хода".
- Обозначения в примерах (см. рисунки 1 и 2):
- Поз. 1 Приемный клапан с сеткой (м.к.р. размер ячейки 1 мм)
- Поз. 2 3-ходовый вентиль на всасывающей стороне насоса
- Поз. 3 3-ходовый вентиль на напорной стороне насоса
- Поз. 4 Обратный клапан
- Поз. 5 Отверстие для заливки с пробкой
- Поз. 6 Отверстие для слива с пробкой
- Поз. 7 Опорная труба
- Поз. 8 Всасывающая сетка
- Поз. 9 Насосный бак
- Поз. 10 Система центрального водоснабжения
- Поз. 11 Реле защиты трехфазного мотора
- Поз. 12 Кнопка Вкл./Выкл. с крышечкой (только однофазный мотор)
- Поз. 13 Кабель со штекером (только однофазный мотор)

4.2 Объем поставки

- Насос серии Wilo-Jet (WJ)
- Инструкция по монтажу и эксплуатации.

4.3 Принадлежности (заказываются отдельно)

- Насос для всасывания,
- 3-ходовое приспособление,
- Обратный клапан,
- Приемный клапан со всасывающим фильтром,
- Мембранный обратный клапан,
- Вибропоглощающий опорный элемент,
- 3-фазное реле мотора,
- 3-фазный датчик сухого хода (ME-насос),
- Прибор для включения/выключения

Рекомендуется использовать новые принадлежности.

5. Установка/Монтаж

5.1 Монтаж

Насос должен монтироваться в строгом соответствии с местными требованиями водоснабжения.

Требования по месту монтажа:

- Свободный доступ к насосу.
- Место установки должно быть сухим, проветриваемым и иметь положительную температуру воздуха.
- Монтаж производить на бетонном основании или на ровной горизонтальной площадке/полу.
- Обслуживающий персонал должен предусмотреть предупредительные меры (например, установка звукового сигнала, резервного насоса и др.) чтобы избежать наводнения или других последствий из-за выхода насоса из строя.
- Всасывающий и напорный трубопроводы устанавливаются в месте.
- При подсоединении насоса к стационарному трубопроводу необходимо произвести жесткий крепеж насоса к основанию/полу.
- Если насос жестко не крепится к основанию, соединение его с всасывающим и напорным трубопроводами осуществляется через гибкие шланги.
- Всасывающий трубопровод должен быть герметичным, прокладываясь с подниманием уклоном к насосу.
- При высоте всасывания более 5 м диаметр всасывающего трубопровода должен быть не менее 1 1/4".
- Напорный трубопровод должен подсоединяться к насосу без перекосов.
- Рекомендуется установка мембранного обратного клапана на напорном трубопроводе для уменьшения частоты включений насоса и предотвращения гидроудара.



ВНИМАНИЕ! Для обеспечения работоспособности насоса в режиме самовсасывания необходимо иметь вертикальный участок напорного трубопровода высотой не менее 50 см от насоса.

- Н нижнем конце вс сыв ющего трубопровод необходимо уст новить приемный кл п н. При водоз боре из колодцев/резерву ров он должен н ходиться н 20–30 см ниже возможного предельно низкого уровня воды. Рекомендуется использо вать прин длежности согл сно п. 4.3.

5.2 Подключение электричества



ВНИМАНИЕ! Электроподключение должно производиться кв лифициров нным электромонтером согл сно Пр вил м Устройств Электроуст новок и в соответствии с местными требов ниями, норм ми и ст нд рт ми.

В электрической цепи для з щиты от токов утечки н землю должны использо ваться Устройств З щитного Отключения с н стройкой зомА.

- Электрические соединения з щитить от сырости и уст н влив ть т к, чтобы они не могли быть з топлены.
- Проверить вид ток и н пряжение в электросети.
- Обр тить вним ние н д нные шильдик н сос .
- Предохр нитель: ю А пл вкий.
- Выполнить з земление в соответствии с местными требов ниями.
- Использо вать электрические к бели (тип, сечение) в соответствии с местными требов ниями и норм ми.
- Подключение трехф зных моторов производится согл сно рис. 3 (клеммн я коробк мотор).
- Трехф зный мотор требует применения устройств з щиты от перегрузки н строенной н зн чение ток , ук з нного н шильдике н сос .
- Не з быв ть о з землении.
- Ошибк подключения приводит к поврежде нию мотор .
- Токоподводящий к бель ни в коем случ е не должен соприк с ться с трубой или н сосом; необходимо обеспечить з щиту от любого вид вл ги.

6. Ввод в эксплуатацию

- Проверьте н личие воды в резерву ре или скв жине/колодце и убедитесь, что уровень воды дост точен для без в рийной р боты н сос . Не допуск йте р боту н сос без воды (“сухой ход”) для предотв рщения выход из строя скользящего торцевого уплотнения.
- З полните водой н сос через отверстие для з лив и з крутите пробку. Только полностью з полненный водой н сос может р бот ть в режиме с мовс сыв ния!
- Откройте з порные вентили.
- Для трехф зных моторов проверьте н стройку устройств тепловой з щиты. Трехф зные моторы требуют проверки н пр вления вр щения: кр тковременным включением проверить, совп д ет

- ли н пр вление вр щения н сос с н пр влением стрелки н его корпусе. При непр вильном н пр влении вр щения поменять мест ми две ф зы в клеммной коробке и проверить снов .
- Н сосы нельзя подним ть, переносить или з креплять з сетевой к бель.
- Н н сос нельзя н пр влять струю воды.

7. Обслуживание



Перед выполнением р бот по обслужив нию и ремонту необходимо отключить н сос от сети!

Повреждения соединительного к беля должны устр няться только кв лифициров нным электромонт жником.

Чтобы г р нтиров ть высокую н дежность и безоп сность р боты н сос при н меньших з тр т х рекомендуется выполнять следующие проверки:

- периодически проверять д вление г з в мембр нном б ке (минимум 1.4 б р при ст нд ртной н стройке реле д вления).
- проверять утечки через уплотнение н сос . В случ е з морозков из н сос , трубопроводов, б к (системы) должн быть слит вод через сливное отверстие в корпус н сос . Перед длительной ост новкой (н пример, в зимний период) н сос должен быть тщ тельно промыт и высушен. Хр нить н сос следует в сухом помещении.
- Перед повторным вводом в эксплу тцию произвести проверки согл сно р зделу 6 н стоящей инструкции.
- При з к зе з п сных ч стей необходимо ук зыв ть все д нные шильдик (фирменной т блички) н сос .

8. Неисправности, причины, устранение

Неисправности	Причины	Устранения
Н сос не р бот ет	Отсутствие электропитания, короткое замыкание, Обрыв обмотки статора мотора	Проверьте подтяжку электроэнергии, Вызовите специалиста для проверки клемм и мотора
	Нсос заблокирован инородными материалами (1)	– Выключите насос и убедитесь в возможности повторного запуска. – Закрыйте запорные клапаны на входе и выходе насоса. – Удалите инородные материалы из насоса
	Срабатывание защиты насоса (только однофазный мотор)	Подождите пока мотор остынет
Перегрев мотора	Слишком низкое напряжение	Проверьте напряжение клемм насоса. Оно должно быть $\pm 6\%$ (50/60 Hz) от рабочего напряжения
	Нсос заблокирован инородными материалами	См. раздел “Нсос не работает” (1)
	Окружающая температура выше +40 °C	Мотор предназначен для работы при окружающей температуре ниже +40 °C
	Высота над уровнем моря > 1000 м	Мотор предназначен для работы на высоте ≤ 1000 м над уровнем моря
Срабатывание тепловой защиты насоса	Изменение тока тепловой защиты (только для трехфазного мотора)	Проверьте ток амперметром или установите значение тока в соответствии с шильдиком насоса (номинальный ток мотора)
	Слишком низкое напряжение	Проверьте сечение силового кабеля и замените при необходимости
	Обрыв фазы	Проверьте и замените силовой кабель при необходимости
	Неисправное тепловое реле	Замените
	Неисправен мотор	Замените
Нсос работает но не подает воду или подает слишком мало	Нсос заблокирован инородными материалами	См. раздел “Нсос не работает” (1)
	Нсос не заполнен водой	Заполните воду в насос
	Воздух во всасывающем трубопроводе	Проверьте герметичность всей трубы до насоса и на дежно уплотните при необходимости
	Всасывающий трубопровод засорен	Очистите весь трубопровод
	Неправильное подключение (только для трехфазного мотора)	Поменяйте местами две фазы (провод) в клеммной коробке мотора
Нсос вибрирует	Ослабление крепежа фундамента	Проверьте крепеж фундамента и затяните гайки
	Нсос заблокирован инородными материалами	См. раздел “Нсос не работает” (1)
	Плохое электроподключение	Проверьте электроподключение к мотору

Блокировка насоса в большинстве случаев может быть устранена посредством отсоединения всасывающего трубопровода и промывкой насоса с помощью воды из запорного трубопровода обратным движением. Включите насос несколько раз на 2 сек. во время промывки. Если Вы не можете устранить неисправность собственными силами, обратитесь в ближайшую службу сервисной фирмы WILO.