

Dokumentacja Techniczno-Rozruchowa

kotła wodnego centralnego ogrzewania typu SAS BIO SLIM
przystosowanego do spalania biomasy w postaci granulatu drzewnego - pelety

Tworzymy

**CZYSTE
JUTRO**

SAS



BIO SLIM

SPIS TREŚCI

	str.
Deklaracja zgodności WE	3
Karta produktu kotła SAS BIO SLIM	4
Świadectwo badań kotła wodnego typu SAS BIO SLIM	5-6
1. Wstęp	7
2. Przeznaczenie kotła	7
3. Opis budowy i funkcjonowania kotła	8
4. Wyposażenie kotła SAS BIO SLIM	17
5. Parametry techniczno-eksploatacyjne	18
6. Paliwo	18
7. Wytyczne montażu kotłów	28
7.1. Wymagania dotyczące kotłowni	29
7.2. Hałas i sposoby jego zmniejszenia	30
7.3. Ustawienie kotła	30
7.4. Podłączenie kotła do komina	31
7.5. Połączenie kotła z instalacją grzewczą	33
7.5.1. Układ otwarty	34
7.5.2. Układ zamknięty	37
7.6. Połączenie kotła z instalacją elektryczną	43
8. Wytyczne obsługi i eksploatacji	44
8.1. Napelnianie wodą	44
8.2. Rozpalanie i praca kotła	45
8.2.1. Rozpalanie i praca kotła w trybie pracy automatycznej	47
8.2.2. Rozpalanie i praca kotła w trybie palenia zastępczego na dodatkowym ruszcie wodnym	49
8.3. Czyszczenie kotła	50
8.4. Zakończenie palenia	51
9. Warunki bezpiecznej eksploatacji	52
10. Obsługa i konserwacja podajnika, palnika	54
11. Stany nieprawidłowej pracy kotła	55
12. Zabezpieczenia	57
13. Warunki dostawy	61
14. Utylizacja kotła	62
15. Warunki gwarancji	62
Naprawy serwisowe	66
Karta gwarancyjna	67

SPIS RYSUNKÓW I TABEL

Tabela.1 Wyposażenie kotła typu SAS BIO SLIM	17
Tabela.2 Parametry techniczno-eksploatacyjne kotła typu SAS BIO SLIM 14-48 kW	19
Tabela.3 Parametry techniczno-eksploatacyjne kotła typu SAS BIO SLIM (CG) 14-48 kW	20
Tabela.4 Podstawowe parametry peletów przeznaczonych dla kotłów typu SAS BIO SLIM	28
Rysunek.1 Czujnik pozycjonowania ruszt ruchomych (hallotron)	11
Rysunek.2 Listwa przyłączeniowa do zasilania urządzeń regulacyjnych	12
Rysunek.3 Moduł sterujący praca palnika	13
Rysunek.4 Czujnik temperatury spalin zamontowany w czopuchu	15
Rysunek.5 Miejsce montażu czujnika temperatury z kapilarą - zawór zabezpieczenia termicznego	16
Rysunek.6 Schemat konstrukcji kotła typu SAS BIO SLIM 14 kW	21
Rysunek.7 Schemat konstrukcji kotła typu SAS BIO SLIM 17-48 kW	22
Rysunek.8 Schemat konstrukcji kotła typu SAS BIO SLIM (CG) 14 kW	23
Rysunek.9 Schemat konstrukcji kotła typu SAS BIO SLIM (CG) 17-48 kW	24
Rysunek.10 Schemat konstrukcji palnika SAS MULTI FLAME - widok z boku, przekrój	25
Rysunek.11 Schemat konstrukcji palnika SAS MULTI FLAME - widok z góry	26
Rysunek.12 Sposób montażu stopek regulacyjnych w kotle SAS BIO SLIM	31
Rysunek.13 Schemat ogólny podłączenia - układ otwarty z zaworem czterodrogowym	39
Rysunek.14 Schemat ogólny podłączenia - układ otwarty z wymiennikiem płytowym	40
Rysunek.15 Schemat ogólny podłączenia - układ zamknięty	41
Rysunek.16 Lokalizacja ogranicznika temperatury bezpieczeństwa STB oraz czujnika temperatury	59

SAS BIO SLIM / DZ / 02 / 2015

Busko-Zdrój, 5 Październik 2015r.

DEKLARACJA ZGODNOŚCI WE

Zakład Metalowo-Kotlarski SAS
Mieczysław Sas
28-100 Busko-Zdrój, Owczary, ul. Przemysłowa 3

deklaruje
z pełną odpowiedzialnością, że wyrób

**Automatyczny kocioł c.o. typ SAS BIO SLIM
o mocy cieplnej od 14 do 50 kW
wyposażony w palnik SAS MULTI FLAME**

jest zgodny z postanowieniami:

**Dyrektywy 2006/42/WE
(DZ.U. nr 199/2008, poz.1228)
(MAD) Bezpieczeństwo
maszyn**

**Dyrektywy 2004/108/WE
(DZ.U.nr 82/2007, poz.556)
(EMC) Kompatybilność
elektromagnetyczna**

**Dyrektywy 2006/95/WE
(DZ.U.nr 155/2007, poz.1089)
(LVD) Urządzenia elektryczne
niskonapięciowe**

oraz normami zharmonizowanymi:

**PN-EN ISO 12100:2012P
PN-EN 303-5:2012**

**PN-EN 61000-6-1:2008P
PN-EN 61000-6-2:2008P
PN-EN 61000-6-3:2008P**

Potwierdzeniem tego jest znak



umieszczony na urządzeniu

*Deklaracja na ww. wyrób traci swoją ważność w przypadku, gdy zostały
w nim wprowadzone zmiany konstrukcyjne bez zgody producenta.*

*W przypadku odstąpienia własności innej osobie,
należy wraz kotłem przekazać niniejszą deklarację.*



Identyfikator modelu	BIO SLIM 14	BIO SLIM 17	BIO SLIM 23	BIO SLIM 29	BIO SLIM 36	BIO SLIM 42	BIO SLIM 48
Klasa efektywności energetycznej	A ⁺	A ⁺	A ⁺	A ⁺	A ⁺	A ⁺	A ⁺
Znamionowa moc cieplna	14 kW	17 kW	24 kW	29 kW	36 kW	42 kW	48 kW
Współczynnik efektywności energetycznej (EEI)	112	112	113	113	113	113	113
Sezonowa efektywność energetyczna ogrzewania pomieszczeń (η_s)	76%	76%	77%	77%	77%	77%	77%

Szczególne środki ostrożności:

1.	Kocioł powinien być zainstalowany i użytkowany jedynie przez osoby dorosłe tylko w warunkach zgodnych z określonymi w dokumentacji techniczno-rozruchowej dostarczonej wraz z urządzeniem!
2.	Jakiegokolwiek zmiany konstrukcji mającej na celu przystosowanie urządzenia do realizowania nieprzewidzianych przez producenta funkcji są surowo zabronione i stanowią podstawę utraty gwarancji!
3.	Należy stosować jedynie zalecane paliwa!
4.	Kocioł nie jest urządzeniem do podgrzewania wody powyżej deklarowanej maksymalnej temperatury roboczej tj. >85°C.
5.	Spaliny wydobywające się z zatkanego komina są niebezpieczne. Komin i łącznik należy utrzymywać w czystości; powinny one być czyszczone zgodnie z instrukcją wytwórcy. Kanały spalinowe kotła należy utrzymywać w czystości.
6.	Wszystkie czynności związane z montażem i obsługą kotła należy dokonywać z zachowaniem ostrożności. Należy używać odpowiednią odzież ochronną i przestrzegać przepisów BHP. Niektóre powierzchnie kotła są gorące i przed ich dotykaniem należy założyć na ręce rękawice ochronne! Należy również stosować okulary ochronne!
7.	Prowadząc konserwację kotła należy bezwzględnie odłączyć go od sieci elektrycznej i postępować zgodnie z wytycznymi producenta. Wszelkie przyłączenia instalacji elektrycznej mogą być wykonywane przez osobę posiadającą odpowiednie kwalifikacje – uprawnienia SEP do 1kV. Próba dokonywania samodzielnych zmian/napraw w układzie sterowania grozi porażeniem prądem oraz utratą gwarancji.



INSTYTUT ENERGETYKI

Instytut Badawczy
Jednostka Notyfikowana nr 1452

01-330 Warszawa, ul. Mory 8
e-mail: instytut.energetyki@ien.com.pl
www.ien.com.pl
nr konta: 22 1160 2202 0000 0000 2987 3013

tel. 22 3451-200
fax 22 836 63 63
Regon: 000020586
NIP: 525-00-08-761 KRS:
0000088963

LABORATORIUM BADAWCZE KOTŁÓW I URZĄDZEŃ GRZEWCZYCH Laboratorium akredytowane nr AB 087

93-231 Łódź, ul. Dostawcza 1

tel. (042) 64 00 821
fax (042) 64 00 828



URZĄDZENIE PRZYJAZNE ŚRODOWISKU

ŚWIADECTWO

Nr OS/279/CUE/15

potwierdzające, że :

typoszereg kotłów wodnych SAS BIO SLIM z automatycznym podajnikiem paliwa

o nominalnych mocach cieplnych 14, 17, 23, 29, 36, 42 i 48 kW opalane granulatem drzewnym tzw. peletami wg. PN-EN 303-5:2012 w zakresie badania emisji pyłowo-gazowej, mocy i sprawności cieplnej

produkowany przez:

Zakład Metalowo-Kotlarski „SAS” Mieczysław Sas

28-100 Busko-Zdrój, Owczary ul. Przemysłowa 3

spełnia wymagania dotyczące ochrony środowiska ustalone w Kryteriach Technicznych:

KT/OS 01-2005

Badany typoszereg kotłów zgodnie z wymaganiami PN EN 303-5:2012 kwalifikuje się do 4 klasy.


Świadectwo wydano w oparciu o wyniki badań laboratoryjnych wykonanych przez: Laboratorium Badań Kotłów i Urządzeń Grzewczych w Łodzi, ul. Dostawcza 1 - podane w sprawozdaniach z badań: 67/15-LG „Badania typu kotłów typoszeregu kotłów SAS BIO SLIM 14 + 48. Sprawozdanie z badań kotła SAS BIO SLIM 14 kW”; 68/15-LG „Badania typu kotłów typoszeregu kotłów SAS BIO SLIM 14 + 48. Sprawozdanie z badań kotła SAS BIO SLIM 23 kW”; 69/15-LG „Badania typu kotłów typoszeregu kotłów SAS BIO SLIM 14 + 46. Sprawozdanie z badań kotła SAS BIO SLIM 48 kW. Nie badane kotły SAS BIO SLIM 17; SAS BIO SLIM 29 , i SAS BIO SLIM 36 i SAS BIO SLIM 42 spełniają wymagania dotyczące ochrony środowiska ponieważ zgodnie z punktem 5.1.4 normy „PN-EN 303-5:2012 w przypadku kotłów jednego typoszeregu o jednakowej budowie i stosunku nominalnej mocy cieplnej największego do najmniejszego kotła równym 2:1 badania typu wykonuje się dla najmniejszego i największego kotła. Nie badane kotły mieszczą się w tych przedziałach.” Świadectwo jest ważne pod warunkiem, że producent nie wprowadza żadnych zmian technicznych w produkowanym urządzeniu w stosunku do urządzeń poddanych badaniom, bez ich wcześniejszego uzgodnienia z Laboratorium, które wydało świadectwo.

**Okres ważności świadectwa
od 11.2015 do 11.2018**

Kierownik Laboratorium
Badawczego Kotłów i Urządzeń Grzewczych


(podpis)

Kierownik Zakładu
Badań Urządzeń Energetycznych


(podpis)

Łódź, dnia 30.11.2015 r.



INSTYTUT ENERGETYKI

Instytut Badawczy
Jednostka Notyfikowana nr 1452

01-330 Warszawa, ul. Mory 8
e-mail: instytut.energetyki@ien.com.pl
www.ien.com.pl
nr konta: 22 1160 2202 0000 0000 2987 3013

tel. 22 3451-200
fax 22 836 63 63
Regon: 000020586
NIP: 525-00-08-761 KRS:
0000089963

LABORATORIUM BADAWCZE KOTŁÓW I URZĄDZEŃ GRZEWCZYCH

Laboratorium akredytowane nr AB 087

93-231 Łódź, ul. Dostawcza 1

tel. (042) 64 00 821
fax. (042) 64 00 828

ŚWIADECTWO

Nr OS/279/CUE/15

Typoszeręg kotłów wodnych **SAS BIO SLIM** z automatycznym podajnikiem paliwa. Badany typoszeręg kotłów zgodnie z wymaganiami PN-EN 303-5: 2012 kwalifikuje się do 4 klasy.

Parametr	Miano	Uzyskana wartość			Wymagania norm i przepisów
		Granulat drzewny tzw. „pelety” ^{*)}			
		SAS BIO SLIM 14	SAS BIO SLIM 23	SAS BIO SLIM 48	
Q_d^*	MJ/kg	17,9			≥ 17
	A^*	0,4			$\leq 0,5$
	W^*	6,0			≤ 12
Moc cieplna Q_N	kW	14,4	23,6	48,2	$\geq Q_N$
Sprawność η	%	87,6	88,2	87,8	$\geq 82,3\%$ - 4 kl. dla 14 kW $\geq 82,7\%$ - 4 kl. dla 23 kW $\geq 83,4\%$ - 4 kl. dla 48 kW
EMISJA [*]	CO	165	195	186	≤ 1000 4 kl.
	NO _x	232	214	222	bez wym.
	OGC	24	25	28	≤ 30 4 kl.
	Pył	46	42	45	≤ 60 4 kl.
T _{spfr}	°C	152,0	148,0	154,0	bez wym.

^{*)} w przeliczeniu na 10% udziału tlenu w spalinach suchych

Łódź; dnia 30.11.2015 r.

1. WSTĘP

Szanowny nabywco i użytkowniku niskotemperaturowego kotła typu **SAS BIO SLIM**. Niniejsza dokumentacja techniczno-rozruchowa zawiera wszystkie niezbędne informacje umożliwiające energooszczędną, bezpieczną i długoletnią eksploatację zakupionego kotła. Na wyposażeniu urządzenia znajduje się zestaw dokumentacji techniczno-rozruchowej do obsługi: kotła wraz z palnikiem peletowym, sterownika.

Obowiązkowo należy zapoznać się z treścią DTR przed zamontowaniem i rozpoczęciem eksploatacji urządzenia. Po zapoznaniu się z zestawem instrukcji użytkownik będzie mógł wykorzystywać urządzenie w optymalny sposób. Uważne przeczytanie dokumentacji pomoże w efektywnej i bezpiecznej obsłudze kotła.

Produkowane przez Zakład Metalowo-Kotlarski „SAS” kotły są zgodne z wymaganiami przedmiotowych dyrektyw UE oraz posiadają oznaczenie CE, którego potwierdzeniem jest załączona DEKLARACJA ZGODNOŚCI WE.

Niniejszą dokumentację należy zachować do użytku w przyszłości, jednocześnie jest to karta gwarancyjna kotła.

2. PRZEZNACZENIE KOTŁA

Kotły typu **SAS BIO SLIM** z zasobnikiem paliwa i palnikiem SAS MULTI FLAME przeznaczone są wyłącznie do montażu w wodnych instalacji centralnego ogrzewania systemu otwartego/zamkniętego* z grawitacyjnym lub wymuszonym obiegiem wody, zabezpieczonych zgodnie z obecnie obowiązującymi szczegółowymi przepisami krajowymi lub unijnymi (PN-EN 12828+A1:2014-05 Instalacje ogrzewcze w budynkach - Projektowanie wodnych instalacji centralnego ogrzewania). Poleca się je szczególnie do ogrzewania mieszkań w domach jednorodzinnych, wielorodzinnych, pawilonów handlowych, usługowych, gastronomicznych, warsztatów itp., w których maksymalna dopuszczalna temperatura robocza wody zasilającej nie przekracza **85°C**, a maksymalne dopuszczalne ciśnienie robocze w układzie nie przekracza **1,5 bar**. Wymagany ciąg spalin za kotłem **0,30 - 0,45 mbar**, w zależności od mocy urządzenia (wg normy PN-EN 13384-1:2015-05 Kominy - Metody obliczeń cieplnych i przepływowych - Część 1: Kominy z podłączonym jednym paleniskiem).

* zamontowana instalacja musi spełniać szczegółowe wymagania norm kraju przeznaczenia traktujących o zabezpieczeniu wodnym urządzeń grzewczych systemu otwartego oraz naczyń wzbiorczych systemu otwartego lub systemu zamkniętego wraz z wyposażeniem: naczynie przeponowe, zawór bezpieczeństwa, armatura kontrolno-pomiarowa, urządzenie do odprowadzenia nadmiaru ciepła.

*) wewnętrzne przegrody (elementy stykające się z ogniem) wykonane są z blachy kotlewej P265GH grubości 6 mm, zewnętrzny korpus płaszczki wodnego wykonany jest z blachy stalowej grubości 4 mm.

Kotły te mogą współpracować również z instalacją ciepłej wody użytkowej za pośrednictwem wymiennika ciepła (c.w.u) dowolnego producenta, spełniającego obowiązujące normy. Nie dopuszcza się wykorzystania kotła jako przepływowy ogrzewacz wody. Kocioł typu SAS BIO SLIM nie jest urządzeniem przeznaczonym do wykorzystania w funkcji nagrzewnicy powietrza.

Podstawą doboru kotła do ogrzewania obiektu, powinien być sporządzony bilans cieplny zgodnie z obecnie obowiązującymi, szczegółowymi przepisami krajowymi lub unijnymi (np. PN-EN 12831:2006 Instalacje ogrzewcze w budynkach – Metoda obliczania projektowego obciążenia cieplnego).

UWAGA 1: Kocioł powinien być zainstalowany i użytkowany tylko w warunkach zgodnych z określonymi w dokumentacji techniczno-rozruchowej (DTR producenta dostarczoną wraz z urządzeniem)!

UWAGA 2: Jakikolwiek zmiany konstrukcji mające na celu przystosowanie urządzenia do realizowania przez kocioł nieprzewidzianej przez producenta funkcji są surowo zabronione i stanowią podstawę utraty gwarancji oraz dokumentów powiązanych z wyrobem!

3. OPIS BUDOWY I FUNKCJONOWANIA KOTŁA

Kocioł grzewczy typu SAS BIO SLIM jest niskotemperaturowym kotłem C.O. umożliwiającym pracę w dwóch trybach, automatycznym oraz „palenia zastępczego na dodatkowym ruszcie wodnym”. Kocioł posiada korpus wodny wykonany z blach *) i rur stalowych konstrukcji spawanej.

Kocioł typu SAS BIO SLIM wyposażony w palnik SAS MULTI FLAME stanowi konstrukcję przystosowaną do spalania w trybie automatycznym paliwa stałego. Paliwem zastosowanym jest biomasa w postaci granulatu drzewnego – pelet o parametrach określonych wg EN 14961-2.

Paliwem alternatywnym (zastępczym) jest biomasa nie z drewna w postaci suchych pestek (np. czereśni, wiśni, itp.) o parametrach wg EN 14961-6, patrz. Rozdz.6 „Paliwo”.

Niedopuszczalne jest spalanie materiałów z tworzyw sztucznych, spalanie ich może doprowadzić do uszkodzenia paleniska. Zabrania się stosowania materiałów łatwopalnych (np. benzyna, nafta, rozpuszczalnik) do rozpalania kotła, może to przyczynić się do powstania pożaru lub wybuchu.

Konstrukcja komory spalania umożliwia pracę kotła w dwóch trybach:

- **Palenia automatycznego** przy użyciu palnika peletowego SAS MULTI FLAME, sterownika, wentylatora.
- **Palenia zastępczego** na ruszcie wodnym znajdującym się nad palnikiem peletowym, przy użyciu klapki dozującej powietrze, której położenie regulowane jest za pomocą śruby regulacyjnej lub przy użyciu miarkownika ciągu powietrza (nie stanowi on wyposażenia standardowego), termometru analogowego.

Podstawowe elementy kotła wyszczególniono na rys. 6, rys. 7, rys. 8, rys. 9. Elementy palnika SAS MULTI FLAME przedstawiono na rys.10, rys.11.

UWAGA:

Palnik SAS MULTI FLAME jest objęty Prawem Ochronnym Nr 67681 – nadanym przez Urząd Patentowy RP, na wzór użytkowy pt. „Palnik kotła grzewczego wodnego przystosowany do spalania biomasy”.

Kocioł posiada korpus wodny wykonany z blach konstrukcji spawanej. Płaszcz wodny kotła stanowi prostopadłościan o podwójnych ścianach, podzielony przestrzeniami wodnymi. Wymiennik kotła posiada zabudowany trwale układ zespołek stężających jego powłoki (elementy wzmacniające w postaci tzw. „szyć”). Badanie wytrzymałości i szczelności powłok wykonywane jest ciśnieniem próbnym 3 bar w toku procesu produkcyjnego każdego kotła. Przestrzenie wodne kotła i jego części są tak ukształtowane aby w warunkach normalnej eksploatacji zgodnie z niniejszej instrukcją obsługi i prawidłowym montażu umożliwić całkowite odpowietrzanie i nie doprowadzać do miejscowego wrzenia wody.

ZASADA DZIAŁANIA AUTOMATYCZNEGO UKŁADU PODAWANIA PALIWA :

Praca kotła w trybie „palenia automatycznego”:

Kocioł funkcjonuje wykorzystując działanie zespołu złożonego z:

- podajnika paliwa z podwójnym ślimakiem i kanałem przesypowym,
- paleniska nadmuchowego wyposażonego w zespół ruchomych rusztowin,
- wentylatora tłoczącego powietrze do paleniska,
- oraz elektronicznego regulatora temperatury – sterownika.

Paliwo transportowane jest z zasobnika opału do przestrzeni paleniskowej palnika za pomocą mechanizmu podawania paliwa zaopatrzonego w dwie rury dystrybucji (dwa ślimaki transportowe napędzane silnikiem elektrycznym) rozdzielone kanałem przesypowym zapewniającym pomiędzy nimi odstęp. Rozwiązanie to zapewnia bezpieczny transport biomasy, eliminując konieczność stosowania dodatkowego zabezpieczenia przed niekontrolowanym cofaniem ognia do zasobnika opału. Ze względów bezpieczeństwa kłapa zamykająca zasobnik opału w trakcie spalania biomasy w palniku musi być szczelnie zamknięta. Mechanizm podający składa się z motoreduktora, który za pomocą kół zębatach i łańcucha napędza układ podawania paliwa. Układ napędowy podajnika paliwa znajduje się pod osłoną zabezpieczającą. Mechanizm podawania paliwa – ślimaki transportowe umieszczone zostały w zamkniętej rurze osłonowo – prowadzącej. Palenisko biomasy zamontowane jest w komorze spalania. Istnieje możliwość demontażu mechanizmu podawania w celu okresowego czyszczenia (rys. 11) – śruby montażowe, sznur uszczelniający.

Biomasa dostarczana jest do przestrzeni paleniskowej, gdzie zachodzi automatyczny proces jej rozpalania za pomocą grzałki ceramicznej (zapalarka elektryczna). Urządzenie to w trakcie pracy studzone jest strumieniem powietrza doprowadzanego z kanału nadmuchowego. Automatyczny zapłon paliwa oraz system podtrzymania ognia po osiągnięciu żądanej temperatury sprawia, iż kocioł może w pełni sprawnie pracować nawet przy niewielkim zapotrzebowaniu na moc cieplną (możliwość ciągłej pracy oraz współpracy z zasobnikiem c.w.u w okresie letnim). Charakterystyczną cechą palnika typu SAS MULTI FLAME jest automatyczne, wysokoefektywne, samooczyszczające się palenisko spalające dokładnie taką porcję paliwa, jaka jest niezbędna do uzyskania zadanej przez użytkownika na sterowniku temperatury.

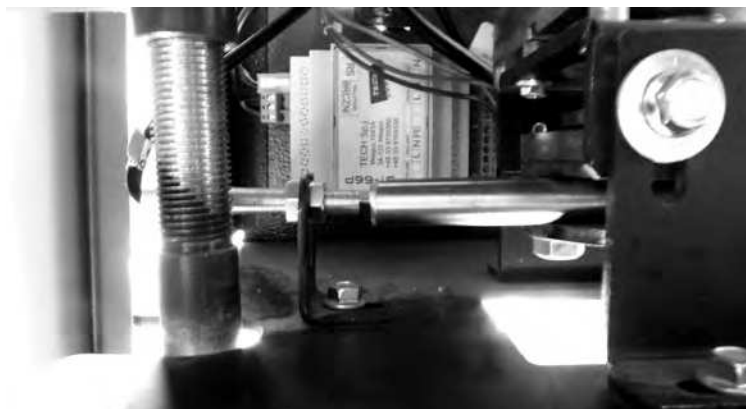
Palnik zaopatrzony jest w samoczyszczące się palenisko wyposażone w zespół ruchomych rusztowin, których cyklicznie powtarzany ruch umożliwia zrzucanie powstającego ze spalania biomasy popiołu, szlaki powodując utrzymanie paleniska w czystości w długim okresie czasu eksploatacji.

Elementy paleniska (obudowa, ruszt ruchomy, ruszt paleniska część stała, płyta montażowa) narażone na oddziaływanie wysokiej temperatury wykonane są z blachy nierdzewnej żaroodpornej. Nad przestrzenią paleniskową znajduje się kształtka z materiału ceramicznego, która dodatkowo zabezpiecza obudowę paleniska a jednocześnie powoduje dopalanie niespalonych części palnych paliwa. Płyta mocująca palnik wyłożona jest izolacją termiczną zabezpieczającą mechanizm podawania paliwa przed nagrzewaniem.

Powietrze do procesu spalania doprowadzane jest wentylatorem napędzanym silnikiem elektrycznym i połączonym z paleniskiem za pomocą kanału nadmuchowego. Część powietrza zostaje doprowadzona pod ruszt pa-

leniska, natomiast pozostała jest tłoczona bezpośrednio do strefy spalania poprzez układ otworów dystrybucji znajdujących się po bokach paleniska. Odpowiedni – w zależności od rodzaju spalanego paliwa – strumień powietrza dostarczany jest przez wentylator nadmuchowy, nad pracą, którego czuwa sterownik kotła.

Ruszt paleniska został podzielony na część stałą oraz sekcję ruchomych rusztowin. Załączane cyklicznie ruszta ruchome napędzane za pomocą mechanizmu mimośrodowego, umożliwiają odprowadzanie z przestrzeni paleniskowej do komory kotła pozostałości po spalaniu paliwa, tj. popiołu w szczególności w formie spieków żużlu. Rozwiązanie to umożliwia utrzymanie przestrzeni paleniskowej palnika w stanie „czystym” nie przerywając ciągłości procesu spalania. Ruszta ruchome po wykonaniu cyklu oczyszczania paleniska przyjmują pozycję w szczelinach dolnej części paleniska. Pozycjonowanie ruszt uzyskiwane jest poprzez działanie czujnika kontroli położenia (hallotron, patrz. rys. 1, rys. 6, rys. 7, rys. 8, rys. 9). Nieznaczna część niepalna paliwa – popiół – pozostający po spalaniu biomasy w końcowej fazie spalania, zostaje odprowadzony do komory popielnika, w której umiejscowiona jest wyciągana szuflada. Należy ją okresowo opróżniać (powstający w procesie spalania popiół można wykorzystać jako nawóz). Częstotliwość opróżniania szuflady zależy od jakości spalanych peletów.



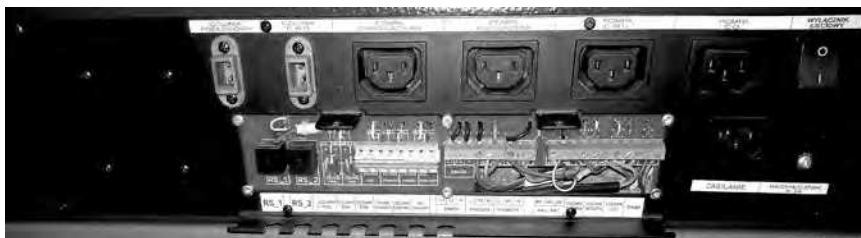
Rysunek 1 Czujnik pozycjonowania ruszt ruchomych (hallotron).

UWAGA:

Dla prawidłowego działania mechanizmu ruszt ruchomych niezbędne jest właściwe ustawienie hallotronu. Odstęp pomiędzy czujnikiem pozycjonowania a ciągnem napędowym rusztu ruchomego powinien wynosić 3-5 mm, elementy te muszą być ustawione względem siebie osiowo.

Goście spaliny przepływają przez stalowy wymiennik ciepła z poziomym układem kaset gdzie oddając ciepło – ulegają schłodzeniu. Ochłodzone spaliny opuszczają kocioł przez stalowy czopuch połączony z przewodem kominowym.

Wielkość dawki paliwa oraz częstotliwość jej podawania do palnika oraz strumień objętości powietrza nadmuchowego jest regulowany automatycznie poprzez elektroniczny regulator. Sterownik (regulator temperatury) umieszczony w dekle górnym kotła na podstawie odczytów z czujników temperatury steruje wszystkim urządzeniami regulacyjnymi, czuwając nad efektywnym i ekonomicznym wykorzystaniem dostępnej mocy w celu utrzymania zadanych warunków pracy instalacji. Sprawne palenisko kotła pozwala na spalanie takiej ilości paliwa, jaka niezbędna jest do utrzymania zadanej przez użytkownika na regulatorze temperatury. Sterownik dokonuje więc ciągłych pomiarów temperatury wody w kotle i na jej podstawie odpowiednio steruje pracą podajnika paliwa i wentylatora. Jednocześnie sterownik steruje pracą pomp: c.o., c.w.u., podłogową, cyrkulacyjną, (jeżeli instalacja grzewcza jest wyposażona w pompy). Kocioł może również pracować poza sezonem grzewczym w układzie z wymiennikiem na ciepłą wodę użytkową. W przypadku instalacji wyposażonej w zawór mieszający z siłownikiem istnieje możliwość regulacji pracy mieszacza bezpośrednio ze sterownika kotła. Podłączenia pomp obiegowych, czujników temperatury oraz mieszacza znajdują się na bocznej ścianie kotła (patrz. rys. 2, rys. 6, rys. 7, rys. 8, rys. 9).



Rysunek 2 Listwa przyłączeniowa do zasilania urządzeń regulacyjnych (przykładowy wygląd listwy zasilającej w zależności od modelu sterownika zamontowanego na kotle).

Moduł sterujący (patrz. rys. 3, rys. 6, rys. 7, rys. 8, rys. 9) pracą palnika automatycznie steruje grzałką rozpalającą paliwo oraz mechanizmem oczyszczania paleniska wraz czujnikiem pozycjonowania (hallotron). Regulator temperatury zamontowany na kotle steruje pracą wentylatora nadmuchowego, mechanizmem podawania paliwa, czujnikiem temperatury podajnika. Współpraca pomiędzy modułem sterującym pracą podajnika typu SAS MULTI FLAME, a sterownikiem głównym kotła możliwa jest dzięki zastosowanej komunikacji przewodowej RS.

Moduł sterujący posiada przewód zasilający, wyłącznik główny oraz bezpiecznik. W przypadku gdy nie zostanie podłączone zasilanie do modułu sterującego na regulatorze wyświetli się informacja „brak komunikacji z M1” oraz pojawi się alarm dźwiękowy.



Rysunek 3 Moduł sterujący pracą palnika.

(Przykładowy wygląd listwy w zależności od modelu sterownika zamontowanego na kotle)

Szczegółowy opis budowy, pracy i obsługi regulatora temperatury znajduje się w dołączonej dokumentacji (patrz instrukcja obsługi sterownika).

Zaletą pracy kotła jest prosta obsługa polegająca na okresowym uzupełnianiu paliwa w zasobniku i usunięciu popiołu z szuflady popielnicowej bez konieczności wygaszania kotła. Po rozpaleniu kocioł nie wymaga stałej obsługi (wymaga nadzoru) a jego eksploatacja może odbywać się w zasadzie w sposób ciągły w całym okresie grzewczym (z wyłączeniem przerw na okresowe czyszczenie, naprawy). Systematycznie wykonywane czynności konserwacyjno-czyszczących gwarantuje długoletnią i bezawaryjną pracę kotła.

Kotłownia z kotłem na paliwo stałe nie jest kotłownią bezobsługową i wymaga okresowego nadzoru. W czasie pracy kotła konieczne jest codzienne wykonywanie czynności kontrolnych, aby nie dopuścić do powstania stanów awaryjnych.

Praca kotła w trybie „palenia zastępczego”: (szczegóły patrz. rozdz. 8.2.2.)

Dodatkowo kocioł wyposażony jest w palenisko z rusztem wodnym nad palnikiem peletowym, będąc tym samym przystosowanym do pracy w trybie „palenia zastępczego”. Kocioł pracuje wówczas wykorzystując naturalny ciąg spalin, dlatego eksploatacja kotła w tym trybie nie wymaga użycia energii elektrycznej. Proces spalania może być wtedy regulowany ręcznie śrubą re-

gulacyjną dopływu powietrza znajdującą się w klapie dozującej powietrze lub za pomocą miarkownika ciągu powietrza (nie stanowi on wyposażenia standardowego kotła). Istnieje natomiast możliwość jego montażu w znajdującym się w części górnej kotła króćcu. W przypadku rezygnacji z jego zamontowania należy króćciec zabezpieczyć korkiem. Miarkownik ciągu powietrza połączony cięgnem z klapką samoczynnie - w sposób mechaniczny - dozuje wlot powietrza do procesu spalania). Temperaturę wody w kotle odczytać można wówczas na termometrze analogowym. Rozwiązanie takie umożliwi nie tylko pracę kotła w sytuacjach awaryjnych, wynikających np. z braku dostawy energii elektrycznej, ale również stwarza możliwość okresowego spalania innych paliw, bądź wykonywania krótkookresowych cykli tzw. „przepalania” zarówno w trakcie, jak i przed rozpoczęciem, czy po zakończeniu sezonu grzewczego.

OPIS BUDOWY KOTŁA:

Budowa kotła oparta na trójciągowej konstrukcji kanału spalinowego wymiennika wpływa na pełne wykorzystanie ciepła spalin do wody instalacji c.o. Również górna część komory paleniskowej zamknięta jest płaszczem wodnym. Spaliny odprowadzane są do kominu przez czopuch usytuowany w tylnej części kotła. Czopuch ma zamontowaną przepustnicę spalin, która w przypadku zbyt wysokiego ciągu kominowego umożliwia jego przydławienie. Z boku czopucha znajduje się natomiast otwór do czyszczenia.

UWAGA:

W kotle SAS BIO SLIM z czopuchem wychodzącym bezpośrednio z dekła górnego izolacji należy zamontować przepustnicę spalin na przewodzie łączącym czopuch z kominem. Na wyposażeniu kotła SAS BIO SLIM (CG - czopuch do góry) jest przedłużka: kolano nastawne 0-90° trzysegmentowe z szybem oraz wyczystką.

W przypadku zbyt dużego ciągu kominowego przepustnica umożliwia jego przydławienie (regulacja). Dodatkowo wyczystka umożliwia okresowe czyszczenie systemu odprowadzenia spalin.

Drzwiczki wyczystne, zasypowo-rozpalne, paleniskowe oraz drzwiczki popielnikowe umieszczone są na ścianie czołowej kotła. Drzwiczki paleniskowe umożliwiają dostęp do palnika celem okresowego czyszczenia lub wykonywania czynności serwisowych. Drzwiczki wyczystne oraz zasypowo-rozpalne umożliwiają łatwy dostęp do czyszczenia poziomych kaset oraz poziomych i pionowych rur wymiennika ciepła. Dodatkowo wymiennik wyposażony został w turbulatory spalin które wymuszając zawirowanie gorących spalin powodują intensywniejsze przekazywanie ich ciepła do wymiennika kotła. Spaliny uderzają o ścianki zawirowywaczy w wyniku czego pyły ulegają wytrąceniu. Czyszczenie turbulatorów odbywa się poprzez drzwiczki

wyczystne (patrz. rozdz. 8.3.). Drzwiczki popielnikowe pozwalają natomiast usunąć pył wytrącający się w kanale spalinowym.

Całość konstrukcji wymiennika ciepła obłożona jest materiałem izolacyjnym w postaci wełny mineralnej, który wypełnia przestrzeń między wymiennikiem, a obudową kotła.

UWAGA:

W czopuchu zamontowano czujnik temperatury spalin (półprzewodnikowy PT1000), który reguluje proces spalania oraz zmniejsza stratę kominową (regulacja wentylatora nadmuchowego). W razie konieczności kostka przyłączeniowa umożliwi jego szybką i prostą wymianę (patrz. rys. 4).



Rysunek 4 Czujnik temperatury spalin zamontowany w czopuchu

UWAGA:

Dla prawidłowego działania regulatora sterującego procesem spalania – praca automatycznego układu podawania paliwa – zaleca się okresowe czyszczenie powierzchni czujnika z nalotu w postaci pyłu/sadzy.

Ponieważ w całej przestrzeni wewnętrznej kotła panuje nadciśnienie, dlatego jest on wyposażony w drzwiczki ogniowe i otwory rewizyjne posiadające uszczelnienie obwodowe (sznur ceramiczny, uszczelki) oraz połączenia śrubowego do szczelnego zamknięcia. W tym celu zastosowano również system regulacji zawiasów i zamknięcia drzwiczek oraz pokrywy zasobnika opału.

W celu zmniejszenia strat ciepła oraz zabezpieczenia przed nadmiernym wzrostem temperatury zewnętrznych powierzchni kotła zastosowano niepalne materiały izolacyjne. Powierzchnia wymiennika ciepła jest izolowana od otoczenia za pomocą poszycia zewnętrznego z blach stalowych malowanych proszkowo pod którymi umieszczono izolację termiczną z bezazbestowej, niepalnej wełny mineralnej. Materiał izolacyjny wypełnia szczelnie przestrzeń między wymiennikiem, a obudową kotła (zewnętrzna blacha izolacyjna malowana proszkowo). Drzwiczki kotła posiadają budowę z wykorzystaniem materiału izolacyjnego który ogranicza straty ciepła. Zastosowano dodatkowo kratkę zabezpieczającą żar w drzwiczkach zasypowo-rozpalnych (paleni-

sko zastępcze). Rączki drzwiczek, wyczystek, przepustnicy spalin wykonane są z elementów niepalnych znacznie ograniczających przewodzenie ciepła.

Elementy ruchome (motoreduktor, mechanizm kół zębatach i łańcucha napędzającego podajnik paliwa, napęd ruszt ruchomych, wentylator nadmuchowy) umieszczone pod koszem zasypowym zabezpieczono przed bezpośrednim dostępem za pomocą dodatkowych demontowanych osłon. Ponadto ze względów bezpieczeństwa zastosowano piktogram informujący użytkownika o obecności elementów ruchomych.



Zbiornik paliwa wyposażony jest w otwór zasypowy z uszczelnieniem i mechanizmem zamykającym. Konstrukcja zasobnika wyposażonego w lej zsypowy umożliwia swobodny transport opału (grawitacyjne opróżnienie).

W górnej części wymiennika ciepła przyspawany jest króciec wody gorącej, a w dolnej, na ścianie tylnej króciec wody powrotnej. Króciec spustowy znajduje się na ścianie bocznej w dolnej części kotła, pełni on również funkcję dopływu wody schładzającej (wodociągowej) w przypadku montażu zabezpieczenia termicznego przed przegrzaniem - zawór termostatyczny (urządzenie do odprowadzania nadmiaru ciepła, wg rys. 14, rys. 15). Na ścianie bocznej w górnej części kotła umiejscowiono króciec montażowy (G $\frac{1}{2}$ ") czujnika temperatury z kapilarą L=150 mm, patrz. rys. 5.



Rysunek 5 Miejsce montażu czujnika temperatury z kapilarą – zawór zabezpieczenia termicznego

Stopki regulacyjne pozwalają na ostateczne ustalenie położenia kotła względem podłogi, zakres regulacji 30 mm. Ewentualny montaż stopek regulacyjnych jest po stronie użytkownika zgodnie z wytycznymi podanymi w niniejszej instrukcji (rys. 12).

4. WYPOSAŻENIE KOTŁA SAS BIO SLIM

Kocioł automatyczny **SAS BIO SLIM** ze sterowaniem oraz dodatkowym paleniskiem (zastępczym z rusztem wodnym), dostarczony jest w stanie zmontowanym wyposażony w sterownik, wentylator, palnik peletowy (SAS MULTI FLAME), zasobnik opału, ruszta wodne stalowe, drzwiczki popielnika, paleniskowe, wyczystne, zasypowo-rozpalne, zabezpieczony termicznie izolacją z wełny mineralnej, obłożony z zewnątrz izolacją w postaci płaszcza z blach stalowych malowanych proszkowo o wysokiej odporności antykorozyjnej. Kocioł SAS BIO SLIM wyposażony jest w palnik przeznaczony do spalania peletów oraz zasobnik opału z lewej (L) lub prawej (P) strony. Należy jednoznacznie określić stronę montażu palnika oraz zasobnika opału, ponieważ nie ma możliwości ich późniejszego przełożenia z jednej strony na drugą.

Wyposażenie elektroniczne (sterowanie) kotła SAS BIO SLIM wyścęgniono w dołączonej instrukcji obsługi regulatora temperatury.

Tabela.1		Wyposażenie kotła SAS BIO SLIM	
WYPOSAŻENIE STANDARDOWE KOTŁA			
1	Dokumentacja Techniczno-Rozruchowa kotła (instrukcja obsługi + karta gwarancyjna)	szt	1
2	Instrukcja obsługi + karta gwarancyjna regulatora temperatury (sterownika)	szt	1
3	Karta gwarancyjna wentylatora nadmuchowego	szt	1
4	Regulator temperatury (sterownik z obsługa zaworu mieszającego*, moduł Ethernet**) wraz z zestawem przewodów oraz czujników do obsługi instalacji (szczegóły DTR sterownika)	szt	1
5	Czujnik temperatury spalin	szt	1
6	Termometr analogowy	szt	1
7	Palnik peletowy SAS MULTI FLAME: - moduł sterujący praca palnika, listwa zasilająca - wentylator nadmuchowy - podajnik paliwa z motoreduktorem - ruszta ruchome z silnikiem napędowym, - palenisko biomasy ze stali nierdzewnej - grzałka ceramiczna (zapalarka elektryczna) - kształtka z ogniotrwałego materiału ceramicznego - czujnik pozycjonowania ruszt (hallotron), czujnik temperatury podajnika	kpl	1
8	Zasobnik paliwa	szt	1
9	Oslona elementów ruchomych (zabudowa zasobnika paliwa)	kpl	1
10	Kratka zabezpieczająca żar	szt	1
11	Szuflada popielnicowa	szt	1
12	Zawór bezpieczeństwa 2,5 bar	szt	1
19	Komplet narzędzi do obsługi kotła (pogrzebacz, wycior, zgarniacz, łopalka do popiołu)	kpl	1
20	Stopki regulacyjne do poziomowania kotła (nie dot. kotłów o mocy pow. 36 kW)	szt	4
21	Króciec montażowy (G ¹ / ₂) zabezpieczenia termicznego przed przegrzaniem	szt	1
22	Przedłużka czopucha ¹⁾ : kolano nastawne 0-90° trzysegmentowe z szybrem oraz wyczystką	szt	1
23	Turbulator spalin (zawiorowywacze)	szt	2

OPCJONALNE WYPOSAŻENIE KOTŁA

1	Regulator pokojowy	szt	1
2	Moduł sterujący dodatkowym zaworem mieszającym **)	szt	1
3	Moduł GSM **)	szt	1
4	Moduł Ethernet **)	szt	1
5	Moduł obsługi bufora ciepła	szt	1
6	Miarkownik ciągu powietrza (G ¾") z kapilarą pomiarową L=140 mm	szt	1
7	Zawór termostacyjny z kapilarą (G½") zabezpieczający przed przegrzaniem: - układ otwarty z wymiennikiem płytowym (np. Regulus typ BVTS) - układ zamknięty (np. SYR 5067)	szt	1
8	Moduł sterujący zewnętrznym zasypem paliwa wraz z zestawem czujników poziomu paliwa **)	kpl	1

* obsługa dwóch mieszaczy – sterownik RECALART MultiFun

*) dot. kotłów w wersji z czopuchem do góry

**) dot. kotłów ze sterownikiem TECH ST-580zPID

5. PARAMETRY TECHNICZNO – EKSPLOATACYJNE

Podstawowe parametry energetyczne i dane techniczno-eksploatacyjne kotłów typu SAS BIO SLIM wyszczególniono tab. 2, tab. 3. oraz na rys. 6, rys. 7, rys. 8, rys. 9.

6. PALIWO

Bezproblemowa eksploatacja kotła SAS BIO SLIM z palnikiem peletowym SAS MULTI FLAME zależy od zastosowania odpowiedniego paliwa.

Przy pracy w trybie automatycznego podawania paliwa:

- **Paliwem do kotłów grzewczych typu SAS BIO SLIM jest biomasa w postaci sprasowanego granulatu drewna typu pelety wg EN 14961-2 klasy C1 lub wg PN-EN ISO 17225-2:2004-07p klasy A1.** Nie należy stosować paliwa o grubszej niż podana granulacji*, gdyż tego rodzaju paliwo może utrudniać pracę podajnika i doprowadzić do jego uszkodzenia. Kocioł typu SAS BIO SLIM wyposażony w automatyczny palnik peletowy nie jest urządzeniem do spalania paliw kopalnych. Paliwem alternatywnym (zastępczym) jest biomasa nie z drewna w postaci pestek (np. czereśni, wiśni, itp.) o parametrach wg EN 14961-6. Dla prawidłowego procesu spalania paliw alternatywnych koniecznej jest wprowadzenie odpowiednich dla danego rodzaju paliwa nastaw na sterowniku kotła.

* w szczególności, w czasie załadunku, bądź uzupełniania opału należy zwrócić uwagę na obecność kawałków drewna, kamieni bądź niepożądanych przedmiotów mogących spowodować zablokowanie mechanizmu podajnika.

**Tabela 2. PARAMETRY TECHNICZNO – EKSPLOATACYJNE
KOTŁA TYPU BIO SLIM 14-48 kW**

Lp.	Parametr	Jedn.	SAS BIO SLIM								
			14	17	23	29	36	42	48		
1.	Nominalna moc kotła	kW	14	17	23	29	36	42	48		
2.	Powierzchnia grzewcza	m ²	1.2	1.5	2.0	2.5	3.0	3.5	4.0		
3.	Zakres mocy	kW	4,2÷14	5,1÷17	6,9÷23	8,7÷29	10,8÷36	12,6÷42	14,4÷48		
4.	Sprawność cieplna	%	87,6 ÷ 88,2								
5.	Klasa efektywności energetycznej	-	A ⁺	A ⁺	A ⁺	A ⁺	A ⁺	A ⁺	A ⁺		
6.	Zużycie paliwa *	kg/h	1,4÷3,4	1,7÷4,1	2,3÷5,5	2,9÷7,0	3,5÷8,7	4,1÷10,1	4,7÷11,6		
7.	Pojemność zasobnika opatu	dm ³ kg	160 ~100÷110	190 ~120÷130	200 ~130÷140	225 ~145÷155	225 ~145÷155	260 ~165÷175	305 ~200÷210		
8.	Temperatura spalin	°C	90 ÷ 210								
9.	Pojemność wodna kotła	l	75	85	95	110	120	145	160		
10.	Masa kotła (bez wody)	kg	400	460	500	540	590	670	730		
11.	Wymagany ciąg spalin	mbar	0,30								
12.	Max. dop. ciśnienie robocze	bar	1.5								
13.	Max. dop. temp. robocza	°C	85								
14.	Zalecana temperatura robocza wody grzewczej	°C	60 ÷ 80								
15.	Min. temp. wody powrotnej **	°C	55								
16.	Zasilanie elektryczne	V/ Hz	~230/ 50								
17.	Pobór mocy ***	W	do 220 (+ 600 przy rozpalaniu)								
18.	Wymiary podstawowe kotła	A	mm	920	980	980	1030	1030	1190	1270	
		A1	mm	620	680	680	760	760	830	910	
		B	mm	990	1090	1200	1200	1270	1270	1270	
		B1	mm	490	490	560	560	630	630	630	
		H4 **)	mm	1620	1580	1580	1660	1680	1790	1790	
		H1 **)	mm	1490	1490	1490	1530	1570	1730	1730	
		H2 **)	mm	1180	1170	1170	1210	1240	1400	1460	
		H3 **)	mm	150	150	150	150	150	150	150	
		Wymiary komory paleniskowej *)	C	mm	300	320	320	400	400	480	540
			D	mm	240	240	240	240	260	360	360
19.	Przekrój czopucha (średnica zewn.)	mm	Ø 160	Ø 180	Ø 180	Ø 180	Ø 200	Ø 200	Ø 220		
20.	Gwint króćca (zas./pow.)	"	G 1¼			G ½		G 2			
21.	Zawór bezpieczeństwa (2,5 bar)	"	G ½								
22.	Wymiary otworu załadowczego *)	mm x mm	280x200		340x200		370x200	370x320			
23.	Min. wysokość komina	m	7	8		9		10			
24.	Min. przekrój przewodu kominowego	cm x cm mm	17x17 Ø 200	18x18 Ø 210	20x20 Ø 220	21x21 Ø 240	22x22 Ø 250	25x25 Ø 280	25x25 Ø 280		

* przy spalaniu paliwa podstawowego (paliwy) o wartości opałowej ~ 17 000 kJ/kg, określonego w rodz. 6 Paliwo. W warunkach rzeczywistych zużycie opalu może różnić się od podanego w tabeli. Wpływ na ilość spalnego opalu ma m.in. jakość paliwa, rodzaj instalacji grzewczej, parametry pracy kotła, ciąg kominowy, stopień zbrudzenia wymiennika, temperatura wentylacji i na wentylacji ogrzewanego obiektu, izolacja budynku.

** w przypadku nie zastosowania się do zaleceń dotyczących utrzymania podanych zakresów temperatury wody grzewczej kotłowi należy obowiązkowo podłączyć do instalacji grzewczej wyposażonej w zawór 3-doi- lub czwórrodziny, zabezpieczający przed tzw. „korozią niskich temperatur”

*** dobowy pobór mocy zależy od trybu pracy urządzenia

*) dotyczy palenia na zastępczym palenisku wyposażonym w ruszt wodny

***) w przypadku zastosowania stoppek regulacyjnych (nie dotyczy kotłow o mocy powyżej 36 kW), wymiar zwiększa się od min. 29 mm do max. 56 mm

Tabela 3. PARAMETRY TECHNICZNO – EKSPLOATACYJNE KOTŁA TYPU SAS BIO SLIM (CG) 14-48 kW

Lp.	Parametr	Jedn.	SAS BIO SLIM / WERSJA Z CZOPUchem DO GÓRY/							
			14	17	23	29	36	42	48	
1.	Nominalna moc kotła	kW	14	17	23	29	36	42	48	
2.	Powierzchnia grzewcza	m ²	1.2	1.5	2.0	2.5	3.0	3.5	4.0	
3.	Zakres mocy	kW	4,2÷14	5,1÷17	6,9÷23	8,7÷29	10,8÷36	12,6÷42	14,4÷48	
4.	Sprawność cieplna	%	87,6 ÷ 88,2							
5.	Klasa efektywności energetycznej	-	A ⁺	A ⁺	A ⁺	A ⁺	A ⁺	A ⁺	A ⁺	
6.	Zużycie paliwa *	kg/h	1,4÷3,4	1,7÷4,1	2,3÷5,5	2,9÷7,0	3,5÷8,7	4,1÷10,1	4,7÷11,6	
7.	Pojemność zasobnika opalu	dm ³ kg	160 ~100÷110	190 ~120÷130	200 ~130÷140	225 ~145÷155	225 ~145÷155	260 ~165÷175	305 ~200÷210	
8.	Temperatura spalin	°C	90 ÷ 210							
9.	Pojemność wodna kotła	l	75	85	95	110	120	145	160	
10.	Masa kotła (bez wody)	kg	400	460	500	540	590	670	730	
11.	Wymagany ciąg spalin	mbar	0,30							
12.	Max. dop. ciśnienie robocze	bar	1,5							
13.	Max. dop. temp. robocza	°C	85							
14.	Zalecana temperatura robocza wody grzewczej	°C	60 ÷ 80							
15.	Min. temp. wody powrotnej **	°C	55							
16.	Zasilanie elektryczne	V/ Hz	~230/ 50							
17.	Pobór mocy ***	W	do 220 (+ 600 przy rozpalaniu)							
18.	Wymiary podstawowe kotła	A	660	720	720	800	800	870	950	
		A1	620	680	680	760	760	830	910	
		B	990	1090	1200	1270	1270	1270	1270	
		B1	490	490	560	560	630	630	630	
		H4 **)	1620	1580	1580	1660	1660	1790	1790	
		H1 **)	1490	1490	1490	1530	1570	1730	1730	
		H3 **)	150	150	150	150	150	150	150	
		H5 **)	1660	1650	1650	1690	1720	1880	1910	
		C	300	320	320	400	400	480	540	
		D	240	240	240	240	260	360	360	
19.	Przekrój czopucha (średnica zewnętrz.)	mm	Ø 160	Ø 180	Ø 180	Ø 200	Ø 200	Ø 200	Ø 220	
20.	Gwint króćca (zas./pow.)	"	G 1 1/4							
21.	Zawór bezpieczeństwa (2,5 bar)	"	G 1/2							
22.	Wymiary otworu załadunkowego *)	mm x mm	280x200	8	340x200	9	370x200	10	370x320	
23.	Min. wysokość komina	m	7	8	8	9	9	10	10	
24.	Min. przekrój przewodu kominowego	cm x cm mm	17x17 Ø 200	18x18 Ø 210	20x20 Ø 220	21x21 Ø 240	22x22 Ø 250	25x25 Ø 280	25x25 Ø 280	

* przy spalaniu paliwa podstawowego (pelety) o wartości opalowej ~17 000 kJ/kg, określonego w rodz. 6 Paliwo. W warunkach rzeczywistych rzeczywiste zużycie opalu może różnić się od podanego w tabeli. Wpływ na ilość spalanego opalu ma m.in. jakość paliwa, rodzaj instalacji grzewczej, parametry pracy kotła, ciąg kominowy, stopień zbrudzenia wymiennika, temperatura wewnątrz i na zewnątrz ogrzewanego obiektu, izolacja budynku.

** w przypadku nie zastosowania się do zaleceń dotyczących utrzymania podanych zakresów temperatury wody grzewczej kocioł należy obowiązkowo podłączyć do instalacji grzewczej wyposażonej w zawór trój- lub czterodrożny, zabezpieczający przed tzw. „korozją niskich temperatur”

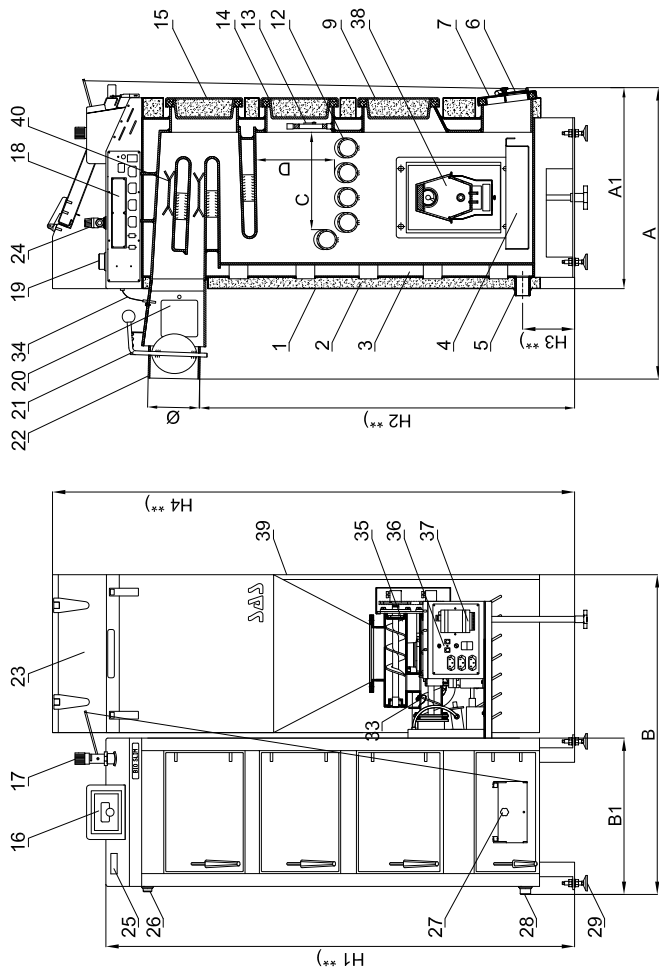
*** chwilowy pobór mocy zależy od trybu pracy urządzenia

*) dotyczy palenia na zastępczym palenisku wyposażonym w ruszt wodny

***) w przypadku zastosowania stopek regulacyjnych (nie dotyczy kotłów o mocy powyżej 36 kW) wymiar zwiększa się od min. 29 mm do max. 56 mm

H5**) wymiar orientacyjny zależny od sposobu osadzenia przedłużki na czopuchu kotła

Rysunek 6. SCHEMAT KONSTRUKCJI KOTŁA TYPU SAS BIO SLIM 14 kW



- 16. Sterownik
- 17. Miarkownik ciągu powietrza *)
- 18. Listwa przyłączeniowa
- 19. Króciec wody gorącej
- 20. Otwór czyszczenia czopucha
- 21. Przepustnica spalin

- 7. Drzwiczki popielnika
- 9. Drzwiczki paleniska
- 12. Ruszt wodny
- 13. Kratka zabezpieczająca żar
- 14. Drzwiczki zasypowe/rozpalne
- 15. Drzwiczki wyczystne

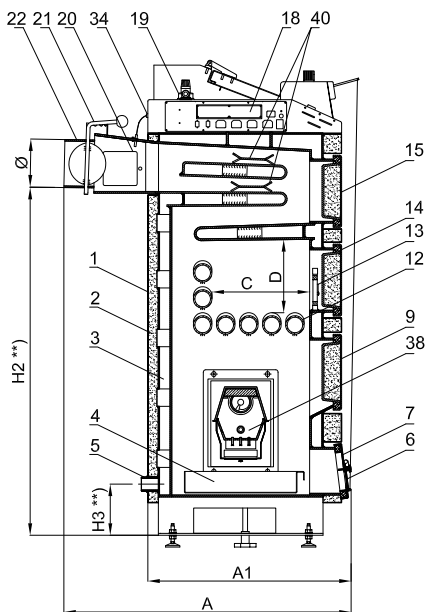
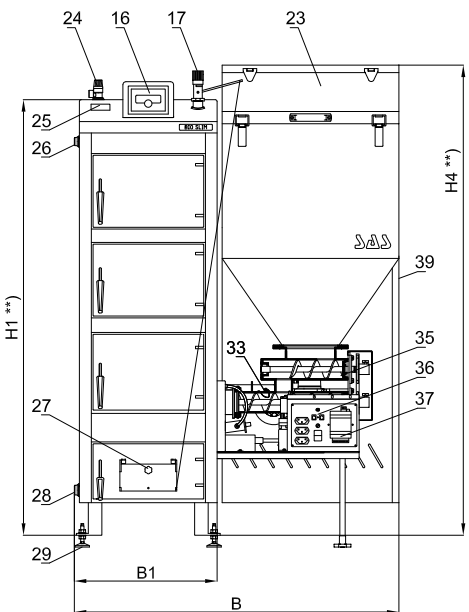
- 1. Obudowa kotła (korpus)
- 2. Izolacja ciepła
- 3. Płaszcz wodny
- 4. Szufiada popielnicowa
- 5. Króciec wody powrotnej
- 6. Klapka dozująca powietrze

** zabezpieczenie termiczne przed przegrzaniem (np. zawór Regulus typu BVTS dla układu otwartego z wymiennikiem płytowym lub SYR 5067 dla układu zamkniętego) nie stanowi wyposażenia standardowego kotła.

*) miarkownik ciągu powietrza nie stanowi wyposażenia standardowego kotła

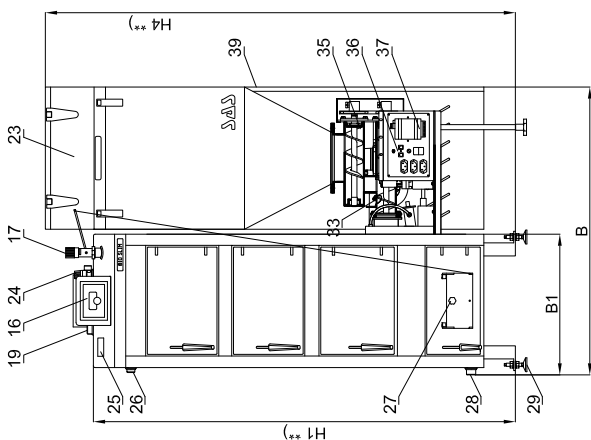
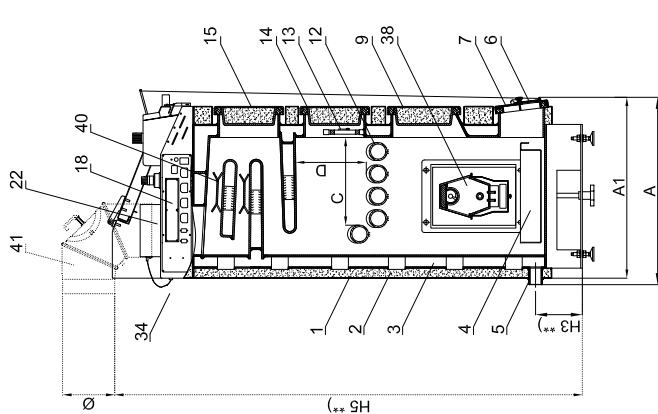
**) w przypadku zastosowania stopek regulacyjnych (nie dotyczy kotłów o mocy powyżej 36 kW) wymiar zwiększa się od min. 29 mm do max. 56 mm

- | | | |
|---|--|--|
| 22. Czopuch | 28. Króciec spustowy | larka, ruszta ruchome) |
| 23. Zasobnik opalu (kosz zasypowy) | 29. Stopki regulacyjne **) | 38. Palenisko biomasy (pelety) |
| 24. Zawór bezpieczeństwa | 33. Czujnik temperatury podajnika | 39. Osłona elementów ruchomych |
| 25. Termometr | 34. Czujnik temperatury spalin | 40. Turbulator spalin (zawiorowywacz) |
| 26. Króciec montażowy czujnika temperatury z kapilarą** | 35. Palnik SAS MULTI FLAME | 41. Przedłużka czopucha (kolano nastawne 0-90° trzysegmentowe z szymbrem oraz wyczystką) |
| 27. Śruba regulacyjna dopływu do paleniska zastępczego | 36. Listwa przyłączeniowa palnika, wyłącznik główny, bezpiecznik | |
| | 37. Moduł sterujący pracą palnika (zapalarka, ruszta ruchome) | |



** zabezpieczenie termiczne przed przegrzaniem (np. zawór Regulus typu BVTs dla układu otwartego z wymiennikiem płytowym lub SYR 5067 dla układu zamkniętego) nie stanowi wyposażenia standardowego kotła.
 *) miatkowik ciągu powietrza nie stanowi wyposażenia standardowego kotła.
 **) w przypadku zastosowania stopiek regulacyjnych (nie dotyczy kotłów o mocy powyżej 36 kW) wymiar zwiększa się od min. 29 mm do max. 56 mm

Rysunek 8. SCHEMAT KONSTRUKCJI KOTŁA TYPU SAS BIO SLIM (CG) 14 kW (wersja z czopuchem do góry)



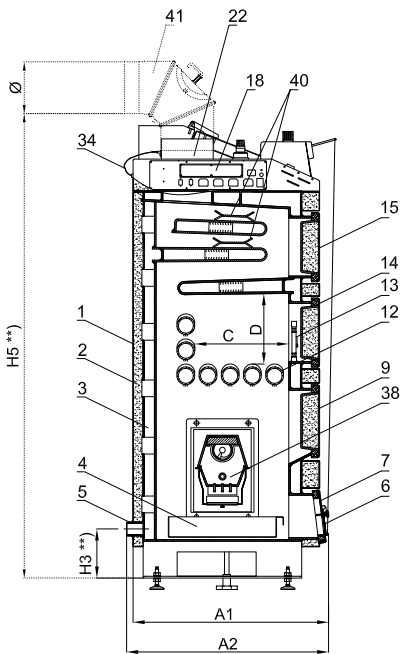
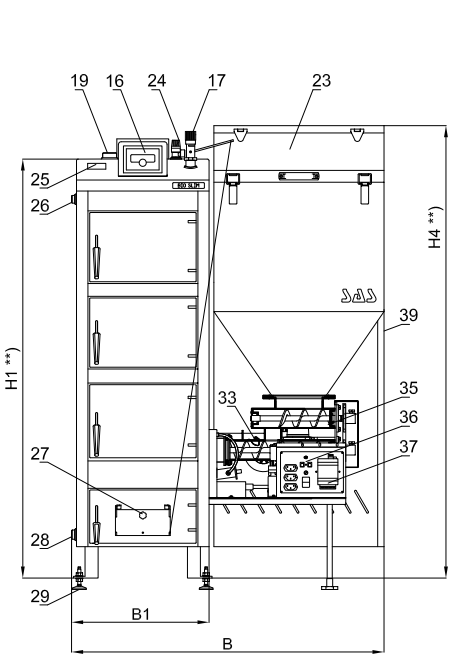
- | | | |
|--|--|--|
| <ul style="list-style-type: none"> 1. Obudowa kotła (korpus) 2. Izolacja ciepłota 3. Płaszcz wodny 4. Szufiada popielnicowa 5. Króciec wody powrotnej 6. Klapka dozująca powietrze | <ul style="list-style-type: none"> 7. Drzwiczki popielnika 9. Drzwiczki paleniska 12. Ruszt wodny 13. Kratka zabezpieczająca żar 14. Drzwiczki zasypowe/rozpalne 15. Drzwiczki wyczystne | <ul style="list-style-type: none"> 16. Sterownik 17. Miarkownik ciągu powietrza *) 18. Listwa przyłączeniowa 19. Króciec wody gorącej 22. Czopuch 23. Zasobnik opalu (kosz zasypowy) |
|--|--|--|

** zabezpieczenie termiczne przed przegrzaniem (np. zawór Regulus typu BVTS dla układu otwartego z wymiennikiem płytowym lub SYR 5067 dla układu zamkniętego) nie stanowi wyposażenia standardowego kotła.

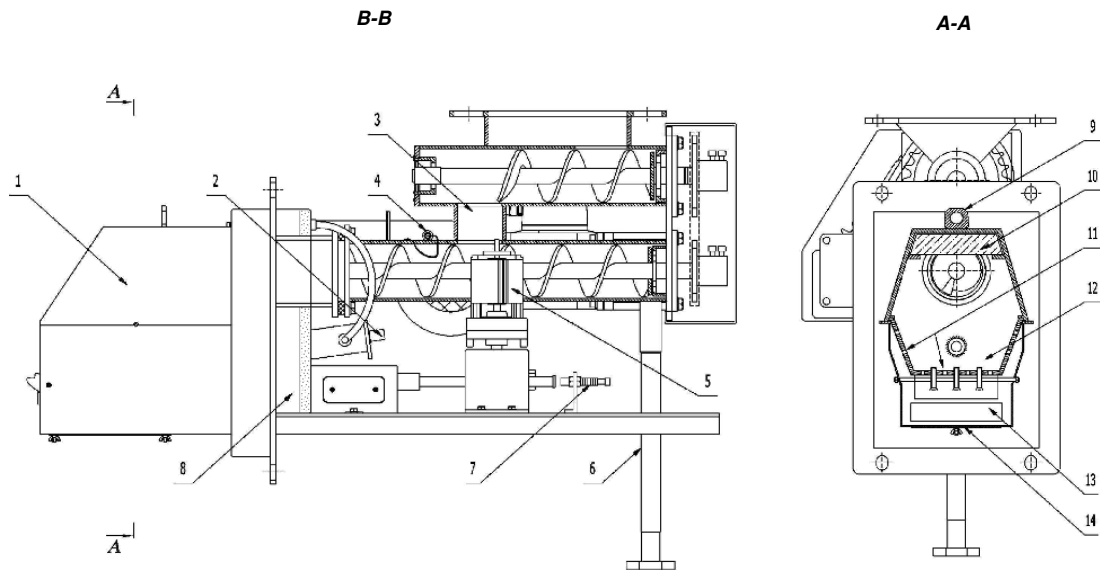
*) miarkownik ciągu powietrza nie stanowi wyposażenia standardowego kotła

***) w przypadku zastosowania stoppek regulacyjnych (nie dotyczy kotłów o mocy powyżej 36 kW) wymiar zwiększa się od min. 29 mm do max. 56 mm

- | | | |
|---|--|--|
| 24. Zawór bezpieczeństwa | 33. Czujnik temperatury podajnika | 39. Osłona elementów ruchomych |
| 25. Termometr | 34. Czujnik temperatury spalin | 40. Turbulator spalin (zawirywacze) |
| 26. Króciec montażowy czujnika temperatury z kapilarą** | 35. Palnik SAS MULTI FLAME | 41. Przedłużka czopucha (kolano nastawne 0-90° trzysegmentowe z szybrem oraz wycystką) |
| 27. Śruba regulacyjna dopływu do paleniska zastępczego | 36. Listwa przyłączeniowa palnika, wyłącznik główny, bezpiecznik | |
| 28. Króciec spustowy | 37. Moduł sterujący pracą palnika (zapalarka, ruszta ruchome) | |
| 29. Stopki regulacyjne ** | 38. Palenisko biomasy (pelety) | |

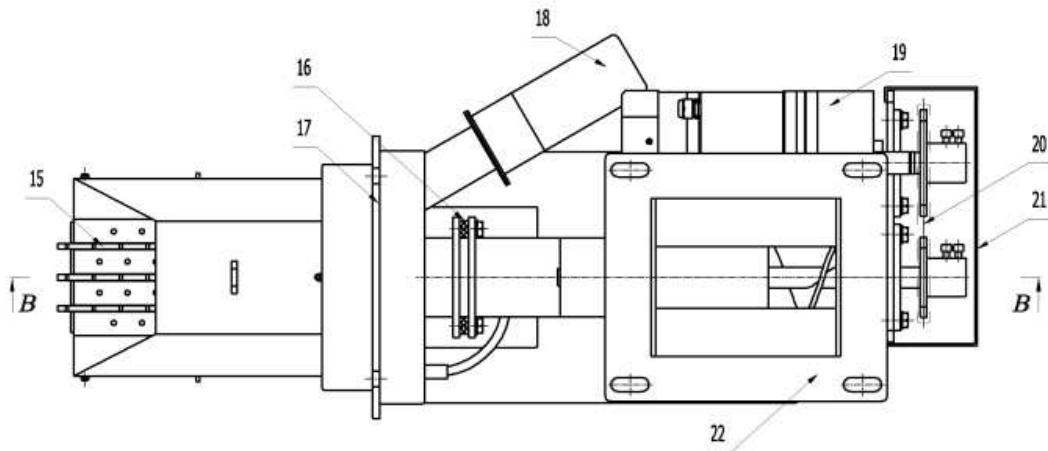


** zabezpieczenie termiczne przed przegrzaniem (np. zawór Regulus typu BVTS dla układu otwartego z wymiennikiem płytowym lub SVR 5067 dla układu zamkniętego) nie stanowi wyposażenia standardowego kotła.
*) miarkownik ciągu powietrza nie stanowi wyposażenia standardowego kotła.
**) w przypadku zastosowania stoppek regulacyjnych (nie dotyczy kotłów o mocy powyżej 36 kW) wymiar zwiększa się od min. 29 mm do max. 36 mm



- | | | |
|--|---|--|
| 1. Obudowa paleniska | 5. Silnik napędu ruszt ruchomych | 10. Kształtka z materiału ceramicznego |
| 2. Grzałka (zapalarka elektryczna) | 6. Stopka podtrzymująca podajnik | 11. Dopływ powietrza do paleniska |
| 3. Podajnik paliwa (dwa ślimaki transportowe rozdzielone kanałem przeplywowym) | 7. Hallotron (czujnik pozycjonowania ruszt ruchomych) | 12. Przestrzeń paleniskowa |
| 4. Czujnik temperatury podajnika paliwa | 8. Izolowany termicznie kanał powietrzny | 13. Kanał nadmuchowy |
| | 9. Uchwyt obudowy paleniska | 14. Wyczystka komory powietrznej |

Rysunek 10 SCHEMAT KONSTRUKCJI PALNIKA TYPU SAS MULTI FLAME
- widok z boku, przekrój



- | | | |
|--|---------------------------------------|-------------------------------------|
| 15. Ruszta ruchome (ilość zależna od mocy palnika) | 17. Płyta mocująca palnik | 20. Układ napędowy podajnika |
| 16. Sznur uszczelniający | 18. Wentylator nadmuchowy | 21. Oslona mechanizmu napędowego |
| | 19. Motoreduktor napędzający podajnik | 22. Ramka montażowa zasobnika opału |

UWAGA ! Stosowanie innych paliw niż zalecane przez producenta może przyczynić się do uszkodzenia palnika, co w konsekwencji prowadzi do utraty gwarancji na w/w palnik.

Niedopuszczalne jest spalanie materiałów z tworzyw sztucznych, spalanie ich może doprowadzić do uszkodzenia paleniska. Zanieczyszczenie powierzchni wymiennika prowadzi do obniżenia sprawności kotła i pogorszenia procesu spalania. Zabrania się stosowania materiałów łatwopalnych (np. benzyna, nafta, rozpuszczalniki) do rozpalamia kotła, może to przyczynić się do powstania pożaru lub wybuchu.

Gęstość decyduje o trwałości paliwa, ścieralności, powstawaniu miazgi, a w efekcie zbyt niska może być przyczyną blokowania mechanizmu podajnika.

Zabronione jest stosowanie paliwa o wilgotności wyższej niż podana powyżej w tabeli. Paliwo o dużej wilgotności może utrudniać prawidłowy proces spalania oraz doprowadzić do uszkodzenia ślimaka, rury podajnika, zasobnika opału (przedwczesna korozja).

Dodatkowo wyposażenie paleniska w mechanizm odpielania za pomocą ruchomych rusztowin pozwala na zastosowanie paliw posiadających tendencję do wytwarzania szlaki.

Właściwy dobór biomasy gwarantuje nie tylko oszczędność w zużyciu opału (skutecznie spalanie), ale także zmniejsza nakład czasu przy obsłudze kotła. **Stosowanie zalecanego typu i gatunku paliwa zapewnia prawidłową i bezawaryjną pracę podajnika oraz kotła, oszczędne zużycie paliwa w porównaniu ze słabej jakości peletem, a także wpływa na ograniczenie emisji szkodliwych związków podczas procesu spalania.**

Paliwo o słabych parametrach jakościowych (duża wilgotność, niska kaloryczność, obecność kamieni, itp.) może powodować problemy z doborem ustawień do optymalnej pracy kotła, prowadzić do tworzenia się spieków na palenisku, oraz dużych strat paliwa w popiele.

UWAGA: W warunkach rzeczywistych zużycie opału może różnić się od podanego w tab.2, tab.3. Wpływ na ilość spalanego opału ma m.in. jakość paliwa, rodzaj instalacji grzewczej, parametry pracy kotła, ciąg kominowy, stopień zbrudzenia wymiennika, temperatura wewnątrz i na zewnątrz ogrzewanego obiektu, izolacja budynku.

UWAGA: Zasobnik opału powinien być zasypywany paliwem wolnym od wody, nie zawierającym nadmiernych ilości drobnych frakcji lub ciał obcych! Duża wilgotność i zanieczyszczenia dostarczane do zasobnika wraz z opalem niekorzystnie wpływają na żywotność kosa zasypowego! Należy stosować paliwa zalecane przez producenta (najlepiej z atestem)!

Składowisko paliwa powinno być zabezpieczone przed wpływem warunków atmosferycznych. W tym celu należy przygotować miejsce zadane, suche, wentylowane. Powierzchnia składu opału powinna umożliwić zgromadzenie opału na cały sezon grzewczy.

Tabela.4 Podstawowe parametry peletów przeznaczonych dla kotłów typu SAS BIO SLIM:

Lp.	Parametr	Jednostka	Zakres
1	Średnica	mm	6 - 8
2	Długość	mm	5 - 35
3	Gęstość nasypowa	kg/m ³	≥ 600
4	Wartość opałowa	MJ/kg	16,5 - 19
5	Ścieralność	%	≤ 2,5
6	Zawartość popiołu	%	≤ 0,5
7	Zawartość siarki	%	≤ 0,03
8	Zawartość azotu	%	≤ 0,3
9	Zawartość chloru	%	≤ 0,02
10	Zawartość wilgoci	%	≤ 12

Przy pracy w trybie „palenia zastępczego”

Na rusztach wodnych paleniska zastępczego można również spalać z dobrym skutkiem paliwa długopłomieniowe takie jak: drewno w różnych postaciach. Drewno powinno być przynajmniej rok sezonowane! Palenie pokrym drewnem obniża sprawność i niekorzystnie wpływa na żywotność kotła - powoduje jego korozję.

UWAGA: Deklarowane przez producenta parametry kotła (wartości energetyczno-emisyjne, itp.) dotyczą paliwa podstawowego (odpowiedniej jakości) spalane na palenisku automatycznym.

7. WYTYCZNE MONTAŻU KOTŁÓW

Montaż kotła powinien być wykonany przez wykwalifikowany personel z uprawnieniami (osoba wyspecjalizowana, posiadająca odpowiednie przeszkolenie oraz uprawnienia do wykonywania prac konserwacyjnych i naprawczych). Obowiązkiem instalatora jest szczegółowe zaznajomienie się z produktem, jego funkcjonowaniem oraz sposobem działania układów zabezpieczających. Przekazanie niezbędnego minimum wiedzy w zakresie uruchomienia i codziennej obsługi kotła użytkownikowi finalnemu.

Przed przystąpieniem do podłączenia kotła do instalacji grzewczej, bezwzględnie, należy dokładnie zapoznać się z Dokumentacją Techniczno-Rozruchową.

7.1. WYMAGANIA DOTYCZĄCE KOTŁOWNI

Kotłownia, w której zainstalowany zostanie kocioł centralnego ogrzewania musi spełniać wymagania obecnie obowiązujących, szczególnych przepisów kraju przeznaczenia (np. PN-87/B-02411 ogrzewnictwo. Kotłownie wbudowane na paliwo stałe. Wymagania).

UWAGA: W pomieszczeniu kotłowni niedopuszczalne jest stosowanie mechanicznej wentylacji wyciągowej.

- kotłownie należy lokalizować możliwie centralnie w stosunku do ogrzewanych pomieszczeń, a kocioł umieścić jak najbliżej komina,
- drzwi wejściowe do kotłowni powinny otwierać się na zewnątrz pomieszczenia i muszą być wykonane z materiałów niepalnych,
- podłoga w kotłowni powinna być wykonana z materiałów niepalnych lub obita blachą stalową grubości 0,7 mm na odległość min, 0,5 m od krawędzi kotła.
- kotłownia o mocy cieplnej do 25 kW powinna mieć **wentylację nawiewną** w postaci niezamykającego otworu o powierzchni co najmniej 200 cm²,
- kotłownia o mocy cieplnej powyżej 25 kW powinna mieć **kanal nawiewny** o przekroju nie mniejszym niż 50% powierzchni przekroju komina, nie mniej jednak niż 20x20 cm, w otworze nawiewnym lub w kanale powinno się znajdować urządzenie do regulacji przepływu powietrza, jednak nie pozwalające na zmniejszenie przekroju więcej niż do 1/5, z wylotem do 1 m nad poziomem podłogi w tylnej części kotłowni, (brak wentylacji nawiewnej lub jej niedrożność może powodować takie zjawiska jak: - dymienie, niemożność uzyskania wyższej temperatury),
- kotłownia o mocy cieplnej do 25 kW powinna mieć **wentylację wywiewną** (kanał z materiału niepalnego) pod stropem pomieszczenia o przekroju nie mniej niż 14x14 cm,
- kanał wentylacji wywiewnej powinien być wyprowadzony ponad dach i umieszczony w pobliżu komina. Na kanale wywiewnym nie należy lokalizować urządzeń do zamykania. Przewód wentylacyjny powinien być wykonany z materiału niepalnego.
- kotłownia o mocy cieplnej powyżej 25 kW powinna mieć **kanal wywiewny** o przekroju nie mniejszym niż 50% powierzchni przekroju komina lecz nie mniej niż 14x14 cm (celem wentylacji wywiewnej jest natomiast odprowadzenie z pomieszczenia szkodliwych gazów),
- kotłownia powinna mieć zapewnione oświetlenie dzienne i sztuczne.

UWAGA: Niedopuszczalne jest stosowanie wentylacji wyciągowej mechanicznej.

ZE WZGLĘDÓW BEPIECZEŃSTWA ZALECANE JEST WYPOSAŻENIE POMIESZCZENIA KOTŁOWNI W CZUJNIK TLENKU WĘGLA (CO) ORAZ CZUJNIK DYMU.

7.2. HAŁAS I SPOSOBY JEGO ZMNIEJSZENIA

Producent dołożył wszelkich możliwych starań aby poziom głośności emitowany przez urządzenie grzewcze był na bezpiecznym dopuszczalnym poziomie <65dB(A). Podzespoły montowane w kotle charakteryzują się niskim współczynnikiem hałasu (wentylator, podajnik paliwa, mechanizm ruszt ruchomych). Kanały doprowadzające powietrze zostały tak skonstruowane aby nie wywoływały nadmiernego hałasu na skutek przepływu powietrza. Ze względu na specyfikę pracy palnika wyeliminowanie hałasu w samym źródle jest niemożliwe, jednak ze względu na okresową pracę elementów ruchomych, występujący hałas nie stwarza zagrożenia dla użytkowników. Ponieważ nie ma technicznych możliwości kontroli stanu zużywających się elementów kotła oraz detekcji obecności elementów niepożądanych w kotle i jego podzespołach zawarto informację w instrukcji kotła (oraz w formie pomocy techniczno-serwisowej) postępowania w przypadkach awaryjnych. Zużywające się (zniekształcone w wyniku eksploatacji elementy kotła, podajnika paliwa, ruszt ruchomych oraz wentylatora nadmuchowego) mogą emitować nadmierny hałas, dlatego też zaleca się wykonywanie regularnych przeglądów techniczno-konserwacyjnych. Ze względu na budowę kotła na paliwo stałe oraz montowane w nim elementy ruchome należy zamontować go w wydzielonym pomieszczeniu (patrz. rozdz. 7.1 „Wymagania dotyczące kotłowni”). W celu zminimalizowania przenoszenia hałasu z urządzenia grzewczego na pozostałe części instalacji można zastosować łączniki amortyzujące (kompensator drgań, np. EFAR, DANFOSS). Kocioł należy posadzić zgodnie z wytycznymi podanymi w rozdz. 7.3 „Ustawienie kotła”.

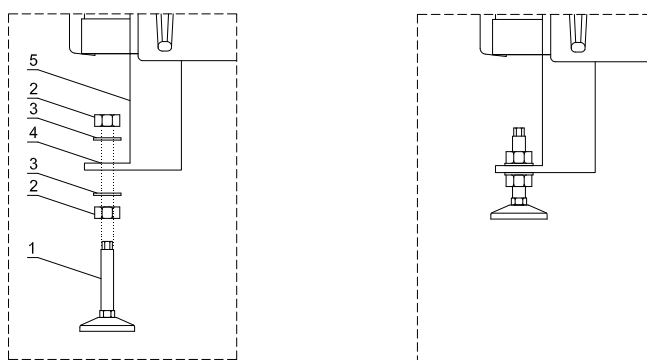
7.3. USTAWIENIE KOTŁA

Kocioł powinien być tak ustawiony, by umożliwić łatwą i bezpieczną obsługę paleniska, popielnika, zasyp paliwa oraz czyszczenie kotła. W szczególności należy zapewnić dostęp do wyczystek oraz przewodu kominowego w celu okresowego usuwania pozostałości po procesie spalania.

Odległość tyłu kotła od ścian nie powinna być mniejsza niż 0,7 m, boku kotła od ściany nie mniejsza niż 1,0 m, natomiast przodu kotła od ściany przeciwległej nie mniejsza niż 2,0 m.

Nie wymaga się specjalnego fundamentu do posadowienia kotła. Zaleca się ustawienie go na podeście betonowym o wysokości 5 cm lub bezpośrednio na ogniotrwalej posadzce. Podłoże, na którym spoczywa kocioł powinno być dokładnie wypoziomowane, a wytrzymałość podłogi (stropu) powinna być dostateczna ze względu na masę kotła. W przypadku niedokładnie wypoziomowanego podłoża istnieje możliwość montażu stopek regulacyjnych w celu jednoznacznego ustalenia położenia kotła względem podłogi. Na wyposażeniu kotła typu SAS BIO SLIM znajdują się 4 szt. stopek regulacyjnych wraz z kpl. nakrętek i podkładek montażowych. Sposób montaż stopek regulacyjnych przedstawia rys. 12 A).

A) Sposób montażu stopek regulacyjnych B) Kocioł z zamontowanymi stopkami



- 1 – stopka regulacyjna z gwintem
(zakres regulacji 30mm)
- 2 – nakrętka M12
- 3 – podkładka $\varnothing 13$
- 4 – otwór montażowy $\varnothing 13$ mm
- 5 – boczna płyta kotła

Rysunek 12. Sposób montażu stopek regulacyjnych w kotle typu SAS BIO SLIM

Regulacja położenia kotła względem podłogi odbywa się kluczem płaskim 19 przy pomocy dolnej nakrętki – ustalającej (poz. 2). Po ostatecznym ustaleniu wysokości kotła względem podłogi należy nałożyć górną podkładkę (poz. 3), całość zablokować przez wkręcenie górnej nakrętki – blokującej (poz. 2). Klucz płaski 19 nie stanowi wyposażenia kotła.

7.4. PODŁĄCZENIE KOTŁA DO KOMINA

Sposób wykonania przewodu kominowego oraz podłączenia do niego kotła powinien być zgodny z wymogami obecnie obowiązujących, szczegółowych przepisów kraju przeznaczenia (np. Rozporządzenie Mi-

nistra Infrastruktury z dnia 12.04.2002 Dz.U. Nr 75 w sprawie warunków technicznych, jakim powinny odpowiadać budynki i ich usytuowanie).

Kocioł należy połączyć bezpośrednio do komina za pomocą przyłącza dymowego wykonanego w postaci rury stalowej, o grubości $\geq 3\text{mm}$ (o wytrzymałości temp. $>400^{\circ}\text{C}$) o średnicy umożliwiającej szczelne osadzenie na wylocie czopucha i wsunięcie do przewodu kominowego. Miejsce łączenia czopucha z kominem należy dokładnie uszczelnić (np. silikon wysokotemperaturowy, szczeliwo ceramiczne itp.). Rura powinna lekko wznosić się w kierunku komina (min. 5°).

Zwymiarowanie i dobór przewodu kominowego oraz łącznika należy powierzyć projektantowi z odpowiednimi uprawnieniami, a wykonawstwo systemu kominowego powinna przeprowadzić wykwalifikowana osoba zgodnie z wymogami obecnie obowiązujących, szczegółowych przepisów kraju przeznaczenia.

Przewód kominowy, do którego zostanie podłączony kocioł centralnego ogrzewania musi spełniać wymagania obecnie obowiązujących, szczegółowych przepisów kraju przeznaczenia (np. PN-89/B-10425 Przewody dymowe, spalinowe i wentylacyjne murowane z cegły. Wymagania techniczne i badania przy odbiorze; Rozporządzenie Ministra Infrastruktury z dnia 12.04.2002 Dz.U.Nr 75 poz. 690).

Wysokość i przekrój komina oraz dokładność jego wykonania mają znaczący wpływ na prawidłową pracę kotła, dlatego powinny zapewnić utrzymanie wymaganej wielkości ciągu kominowego, (patrz tab. 2, tab. 3).

Zbyt mały ciąg może również powodować lub sprzyjać wytwarzaniu się sadzy osiadającej w kanałach konwekcyjnych kotła.

Jeżeli ciąg w kominie jest za wysoki, będzie powodować nadmierne zasysanie powietrza do palnika z zewnątrz, powiększając straty ciepłe i będzie wpływać na zwiększenie ilości pyłu wydmuchiwanego z popiołu. Czopuch ma zamontowaną przepustnicę spalin, która w przypadku zbyt wysokiego ciągu kominowego umożliwia jego przydławienie.

UWAGA:

W kotle SAS BIO SLIM z czopuchem wychodzącym bezpośrednio z dekla górnego izolacji należy zamontować przedłużkę z przepustnicą spalin na przewodzie łączącym czopuch z kominem. Na wyposażeniu kotła SAS BIO SLIM (CG - czopuch do góry) jest przedłużka: kolano nastawne $0-90^{\circ}$ trzysegmentowe z szybrem oraz wyczystką.

W przypadku zbyt dużego ciągu kominowego przepustnica umożliwia jego przydławienie (regulacja). Dodatkowo wyczystka umożliwia okresowe czyszczenie systemu odprowadzenia spalin.

Doboru wysokości i przekroju komina do mocy kotła należy dokonać zgodnie z wymogami obecnie obowiązujących, szczegółowych przepisów kraju przeznaczenia. Istotne jest, aby komin zaczynał się od poziomu podłogi kotłowni, bowiem spaliny wydostające się z kotła powinny mieć możliwość odbicia. Ważne jest również, aby w dolnej części komina znajdowała się wyczystka ze szczelnym zamknięciem. W celu uniknięcia powstania ciągu wstecznego w przewodzie kominowym, należy jego wysokość wyprowadzić ponad kalenicę dachu nie mniej niż 0,6 m. Przydatność (drożność) komina powinna być sprawdzona i potwierdzona przez uprawnionego kominiarza co najmniej raz w roku.

**PRZED URUCHOMIENIEM KOTŁA
NALEŻY WYGRZAĆ KOMIN!
(patrz. rozdział Rozpalanie i praca kotła)
Kocioł nie wymaga stosowania wkładów kominowych,
jednak przy pracy całorocznej
– ogrzewanie zasobnika c.w.u. – jest to zalecane.**

W przypadku długotrwałego utrzymywania niskich temperatur na kotle stosowanie tego wkładu jest obowiązkowe.

Utrzymywanie niskich temperatur na kotle powoduje emisję spalin mokrych. Może to być przyczyną zawilgocenia i korozji kominów murowanych.

7.5. POŁĄCZENIE KOTŁA Z INSTALACJĄ GRZEWCZĄ

Kocioł powinien być połączony z instalacją grzewczą za pomocą złączy śrubunkowych, niedopuszczalne jest instalowanie kotła poprzez spawanie. Główne przyłącza instalacji wodnej zasilanie/powrót nie mogą być zredukowane poniżej średnicy króćca zamontowanego na kotle.

Przed przystąpieniem do podłączenia kotła do instalacji grzewczej należy sprawdzić, czy wszystkie podzespoły kotła są sprawne, a kocioł posiada kompletne wyposażenie.

Kocioł typu SAS BIO SLIM 14-48 kW można podłączyć w układzie otwartym lub zamkniętym zgodnie z wymogami obecnie obowiązujących, szczegółowych przepisów kraju przeznaczenia oraz wytycznymi producenta zawartymi poniżej.

Praca kotła w układzie zamkniętym jest możliwa po wyposażeniu instalacji w niezawodne urządzenie do odprowadzania nadmiaru ciepła, zgodnie z wymogami obecnie obowiązujących, szczegółowych przepisów kraju przeznaczenia.

UWAGA:

Zaleca się, aby kocioł został podłączony do układu instalacji grzewczej wyposażonej w zawór czterodrogowy. Zaletą proponowanego sposobu podłączenia kotła jest funkcja ochrony kotła przed niskotemperaturową korozją, co zapobiega przedwczesnemu jego zużyciu.

Mieszanie czynnika grzewczego realizowane przez zawór czterodrogowy jest związane z koniecznością dostosowania temperatury w instalacji w zależności od zmian temperatury zewnętrznej. Montaż zaworu mieszającego jest konieczny, jeżeli temperatura zadana kotła będzie poniżej 60°C. W celu ochrony przed „korozją niskotemperaturową” kotła w zaworze czterodrogowym zamontowanym na powrocie następuje podniesienie temperatury wody powracającej z instalacji grzewczej w wyniku mieszania z wodą podgrzaną w kotle.

W celu przygotowania ciepłej wody użytkowej należy podłączyć wymiennik ciepła (c.w.u.). Instalacja podgrzewania wody użytkowej powinna być wyposażona w elementy: pompę obiegową, czujnik temperatury c.w.u., podłączone na listwie zasilającej z boku kotła. **Instalacja powinna być wykonana zgodnie z obowiązującymi przepisami przez wykwalifikowaną osobę.**

7.5.1. UKŁAD OTWARTY

Zabezpieczenie instalacji ogrzewczych wodnych systemu otwartego, należy wykonać zgodnie z wymogami obecnie obowiązujących, szczegółowych przepisów kraju przeznaczenia (PN-EN 12828+A1:2014-05 Instalacje ogrzewcze w budynkach - Projektowanie wodnych instalacji centralnego ogrzewania). Objętość naczynia wzbiorczego powinna być równa co najmniej 4% objętości wody znajdującej się w całej instalacji grzewczej.

UWAGA: Na wznosnej i opadowej rurze bezpieczeństwa oraz rurze cyrkulacyjnej nie wolno instalować żadnych zaworów, a rury te oraz naczynie wzbiorcze należy zabezpieczyć przed zamarznięciem w nich wody.

Kotły typu SAS BIO SLIM mogą pracować z grawitacyjnym lub wymuszonym obiegiem wody. Jeżeli w instalacji pracującej w systemie otwartym zastosowana jest pompa obiegowa na rurze zasilającej/powrotnej powinien być zamontowany zawór różnicowy, tak, aby w razie braku dostawy energii elektrycznej, czy awarii pompy, zawór mógł się otworzyć a obieg samoczynnie mógł zacząć pracować w systemie grawitacyjnym. Przykładowy sposób montażu kotła do instalacji cen-

tralnego ogrzewania i ciepłej wody użytkowej w systemie otwartym z wymuszonym obiegiem wody przedstawiono na rys.13.

Kotły typu SAS BIO SLIM mogą współpracować również z wodną instalacją centralnego ogrzewania za pośrednictwem wymiennika ciepła. Ze względu na małą pojemność wodną instalacji po stronie układu otwartego zalecany jest montaż zaworu zabezpieczenia termicznego przed przegrzaniem. Za wymiennikiem znajduje się instalacja grzewcza pracująca w systemie zamkniętym. Przykładowy sposób montażu kotła typu SAS BIO SLIM do instalacji centralnego ogrzewania i ciepłej wody użytkowej w układzie z wymiennikiem ciepła przedstawiono na rys.14. Standardowo kocioł wyposażony jest w króciec do montażu czujnika temperatury z kapilarą (poz. 2); czujnik temperatury montuje się w najcieplejszym miejscu, w górnej części kotła. Zawór termostatyczny (w opcji) np. Regulus typu BVTS (poz. 8) stanowi zabezpieczenie termiczne przed przegrzaniem kotła instalowanego w układzie otwartym współpracującego z instalacją za pośrednictwem wymiennika płytowego. Podczas normalnej pracy zawór zabezpieczający przed przegrzaniem jest zamknięty i blokuje dopływ zimnej wody z sieci wodociągowej do instalacji ogrzewczej. Przegrzanie kotła (powyżej temp. 95°C w płaszczu) powoduje otwarcie zaworu termostatycznego zamontowanego na kotle, napływająca woda sieciowa chłodzi kocioł, wypływa z instalacji poprzez rurę przelewową (RP) otwartego naczynia wzbiorczego (poz. 10) do studzienki schładzającej (poz. 11) a następnie do kanalizacji.

Niedozwolony i zabroniony jest bezpośredni zrzut gorącej wody ze schładzania kotła, może to doprowadzić do uszkodzenia instalacji kanalizacji.

Po spadku temperatury w otoczeniu czujnika poniżej 95° C następuje automatyczne zamknięcie zaworu zabezpieczającego i ustaje wypływ wody z naczynia przelewowego. Reduktor ciśnienia (poz. 7) na wejściu zaworu termostatycznego umożliwia automatyczną regulację i utrzymanie stałych, stabilnych warunków przepływu zimnej wody chłodzącej niezależnie od wahań ciśnienia przed zaworem. Ciśnienie wody sieciowej powinno być zredukowane do ok. 1,5 bar. Montaż zabezpieczenia termicznego (poz. 8) na dolocie zimnej wody zwiększa jego żywotność, ponieważ zawór chroniony jest przed zanieczyszczeniem poprzez zawapnienie w wyniku wycieków gorącej wody. Na wejściu wody chłodzącej musi być zainstalowany filtr siatkowy (poz. 6) do przechwytywania zanieczyszczeń mechanicznych, zabezpiecza zawór przed osadami i innymi obcymi materiałami (np. drobkami metali i rdzy), które mogłyby się osa-

dzać w gnieździe zaworu powodując jego awarię. Zawór zwrotny (poz. 5) zabezpieczający przed ewentualnym odpływem wody z instalacji do sieci wodociągowej, zainstalowany jest na przewodzie wodociągowym.

W przypadku braku dostaw energii elektrycznej, awarii pomp obiegowych, czy braku odbioru ciepła w instalacji, zawór zabezpieczający przed przegrzaniem (poz. 8) jest w stanie skutecznie schłodzić kocioł do bezpiecznej temperatury w kilka minut zabezpieczając urządzenie i instalację przed uszkodzeniem. Niezawodne działanie czujnika temperatury zapewnione jest przez dwa niezależne elementy termostatyczne. Każdy z nich ma swój własny czujnik i mieszek. Jeśli jeden z tych układów ulegnie uszkodzeniu, drugi wciąż jest w stanie otworzyć zawór.

Instalacja zabezpieczenia termicznego przed przegrzaniem może być przeprowadzona tylko przez wykwalifikowaną osobę. Warunkiem sprawnego funkcjonowania zabezpieczenia kotła przed przegrzaniem jest prawidłowo wykonana instalacja zgodnie z obecnie obowiązującym przepisami w szczególności spełnienie wymagań odnośnie pojemności, wyposażenia, umieszczenia naczynia wzbiorczego systemu otwartego; minimalnych średnic, prowadzenia, układu połączeń rur zabezpieczających; ochrony przed zamrożeniem urządzeń zabezpieczających; odpowietrzenia instalacji ogrzewania wodnego.

Zaleca się sprawdzanie poprawności działania zaworu zabezpieczającego przed przegrzaniem (poz. 8) raz w roku przez wykwalifikowaną obsługę. Test przeprowadza się ręcznie wciskając czerwony przycisk, który otwiera przepływ przez zawór. Przynajmniej raz do roku należy wcisnąć czerwony przycisk na zaworze w celu usunięcia zabrudzeń oraz wyczyścić filtr siatkowy na wlocie wody chłodzącej. Należy kontrolować stan powierzchni czujnika temperatury (poz. 2), ponieważ wytrącające się osady mogą wpływać na błędne wskazania temperatury i wydłużać czas otwarcia zaworu zabezpieczającego przed przegrzaniem. Dla prawidłowego działania zaworu termostatycznego należy przestrzegać oznaczeń odpowiedniego kierunku przepływu podanego na korpusie zaworu.

Przedstawione schematy podłączenia kotła typu SAS do instalacji c.o. i c.w.u. systemu otwartego są przykładowym rozwiązaniem. Opracowanie schematu instalacji i dobór parametrów technicznych należy powierzyć projektantowi z odpowiednimi uprawnieniami, a wykonawstwo instalacji powinna przeprowadzić wykwalifikowana osoba.

7.5.2. Układ zamknięty

Istnieje możliwość podłączenia kotła SAS BIO SLIM wyposażonego w fabryczny system nawiewu oraz sterowania w instalacji typu zamkniętego pod warunkiem montażu zaworu bezpieczeństwa, naczynia przeponowego, armatury kontrolno-pomiarowej (manometr, termometr, itp.), urządzenia do odprowadzania nadmiaru ciepła - zawór zabezpieczenia termicznego przed przegrzaniem np. SYR typ 5067 oraz spełnieniu wymagań dot. pracy kotła, w szczególności zalecanej temperatury pracy 60-80 °C, maksymalna dopuszczalna temperatura 85 °C, maksymalne dopuszczalne ciśnienie robocze 1,5 bar.

W przypadku montażu kotła w instalacji zamkniętej konieczne jest zastosowanie na instalacji grzewczej niezawodnego urządzenia do odprowadzania nadmiaru mocy cieplnej.

Zasada działania proponowanego zabezpieczenia dla układu zamkniętego w postaci zaworu schładzającego jest podobna jak opisanego w rozdz. 7.5.1 zaworu np. Regulus typ BVTS przeznaczonego dla układu otwartego z wymiennikiem płytowym. Istotną różnicą jest możliwość pracy w układach zamkniętych, wyposażenie zaworu w część dopuszczającą wodę po przekroczeniu temperatury, fabryczny zawór zwrotny, reduktor ciśnienia oraz część, która stopniowo usuwa nadmiar ciepła po przekroczeniu określonej temperatury. Stopniowa praca zaworu termicznego SYR typ 5067 pozwala na stabilizację ciśnienia w systemie zamkniętym. Proponowane zabezpieczenie termiczne jest skuteczne przy podłączeniu do sieci wodociągowej. Nie wolno go stosować w przypadku zasilania w wodę poprzez hydrofor lub w miejscach gdzie występują częste przerwy w dostawie wody. W takich przypadkach należy zrezygnować z montażu kotła w układzie zamkniętym (patrz. rozdz. 7.5.2).

Zabezpieczenie instalacji grzewczych systemu zamkniętego, należy wykonać zgodnie z wymogami obecnie obowiązujących, szczegółowych przepisów kraju przeznaczenia (PN-EN 12828+A1:2014-05 Instalacje ogrzewcze w budynkach - Projektowanie wodnych instalacji centralnego ogrzewania, PN-EN 303-5, Rozporządzenie Ministra Infrastruktury z dnia 12.04.2002 Dz.U.Nr 75 poz. 690 w sprawie warunków technicznych, jakim powinny odpowiadać budynki i ich usytuowanie).

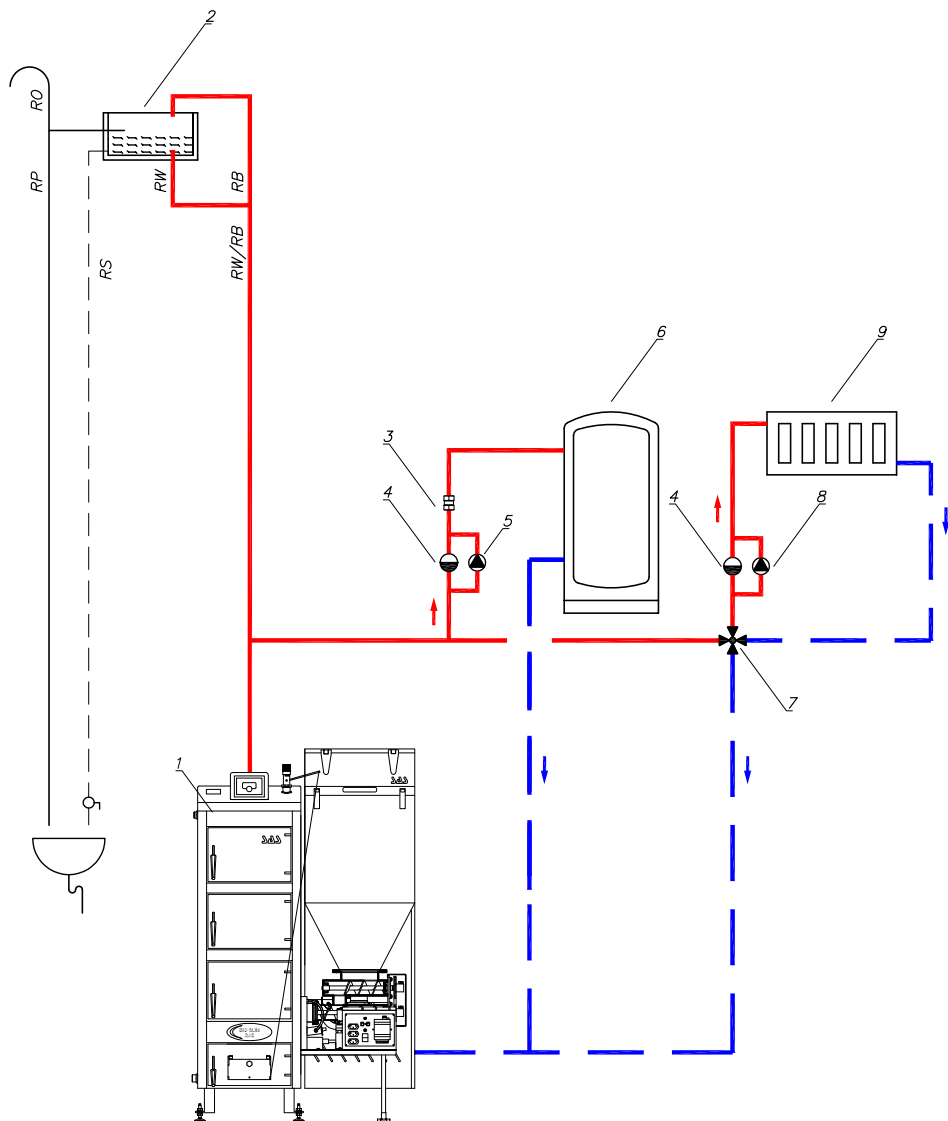
Przykładowy sposób montażu kotła typu SAS BIO SLIM do instalacji centralnego ogrzewania i ciepłej wody użytkowej w układzie zamkniętym przedstawiono na rys. 15.

Standardowo kocioł wyposażony jest w króciec do montażu czujnika temperatury z kapilarą (poz. 3); czujnik temperatury L=150 mm

montuje się w najcieplejszym miejscu, w górnej części kotła. Zawór termostatyczny (w opcji) np. SYR typ 5067 (poz. 6) stanowi zabezpieczenie termiczne kotła instalowanego w układzie zamkniętym. W przypadku rezygnacji z montażu zaworu zabezpieczającego należy króciec zabezpieczyć korkiem. Podczas normalnej pracy zawór zabezpieczający przed przegrzaniem jest zamknięty i blokuje dopływ zimnej wody z sieci wodociągowej do instalacji ogrzewczej. Przegrzanie kotła (powyżej temp. 90°C w płaszczu) powoduje stopniowe otwarcie zaworu termostatycznego zamontowanego na kotle, napływająca woda sieciowa chłodzi kocioł, wypływa z instalacji poprzez część wyrzutową zaworu SYR typ 5067 do studzienki schładzającej (poz. 16) a następnie do kanalizacji. Szczegółowa charakterystyka pracy w załączonej karcie katalogowej zaworu SYR typ 5067 (patrz. karta katalogowa producenta, str. 42).

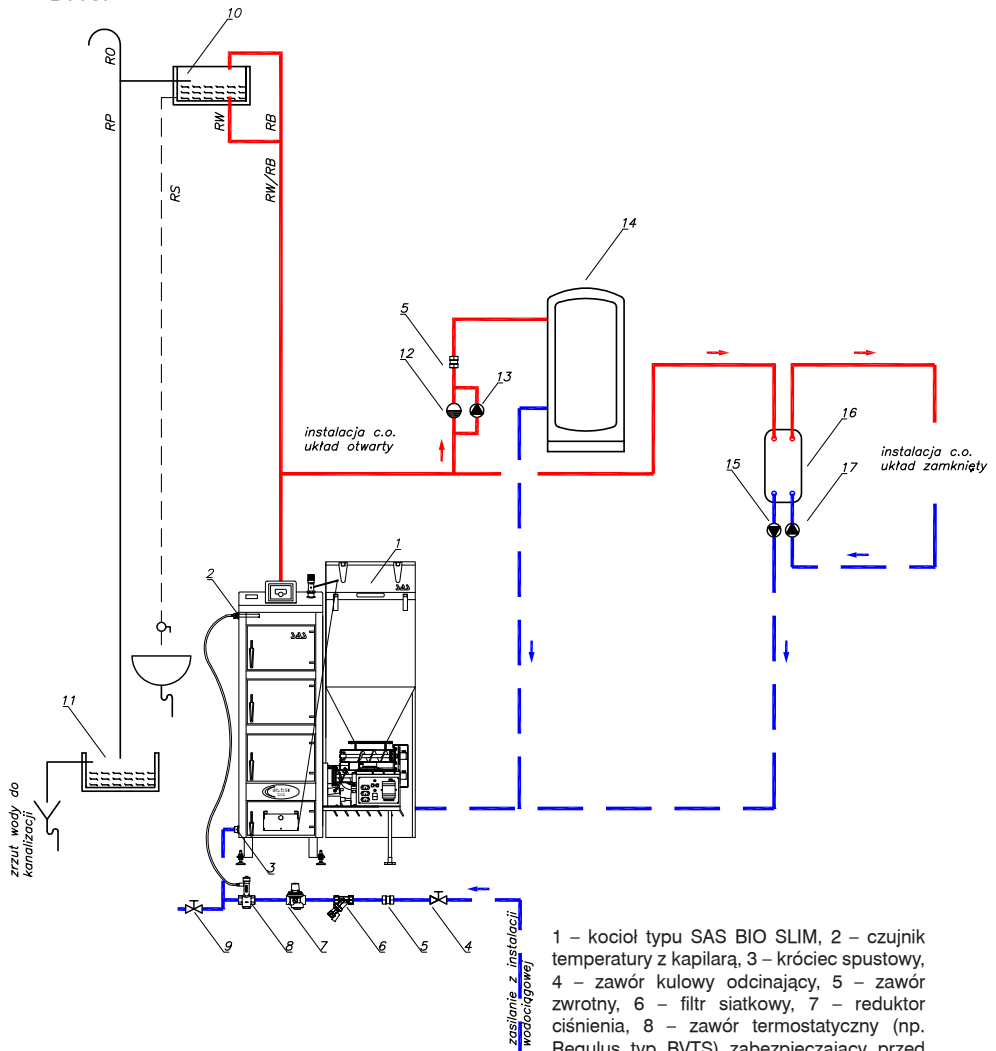
Przedstawione schematy podłączenia kotła typu SAS do instalacji c.o. i c.w.u. systemu zamkniętego są przykładowym rozwiązaniem. Opracowanie schematu instalacji i dobór parametrów technicznych należy powierzyć projektantowi z odpowiednimi uprawnieniami, a wykonawstwo instalacji powinna przeprowadzić wykwalifikowana osoba.

Rysunek 13. Schemat ogólny podłączenia kotła typu SAS BIO SLIM do instalacji c.o. i c.w.u. w układzie otwartym z wymuszonym obiegiem wody oraz zaworem czterodrogowym.



1 – kocioł typu SAS BIO SLIM, 2 – otwarte naczynie wzbiornicze, 3 – zawór zwrotny, 4 – zawór różnicowy, 5 – pompa obiegu c.w.u., 6 – zasobnik c.w.u., 7 – zawór czterodrogowy, 8 – pompa obiegu c.o., 9 – obieg instalacji c.o., RW – rura wzbiornicza, RB – rura bezpieczeństwa, RO – rura odpowietrzająca, RP – rura przelewowa, RS – rura sygnalizacyjna

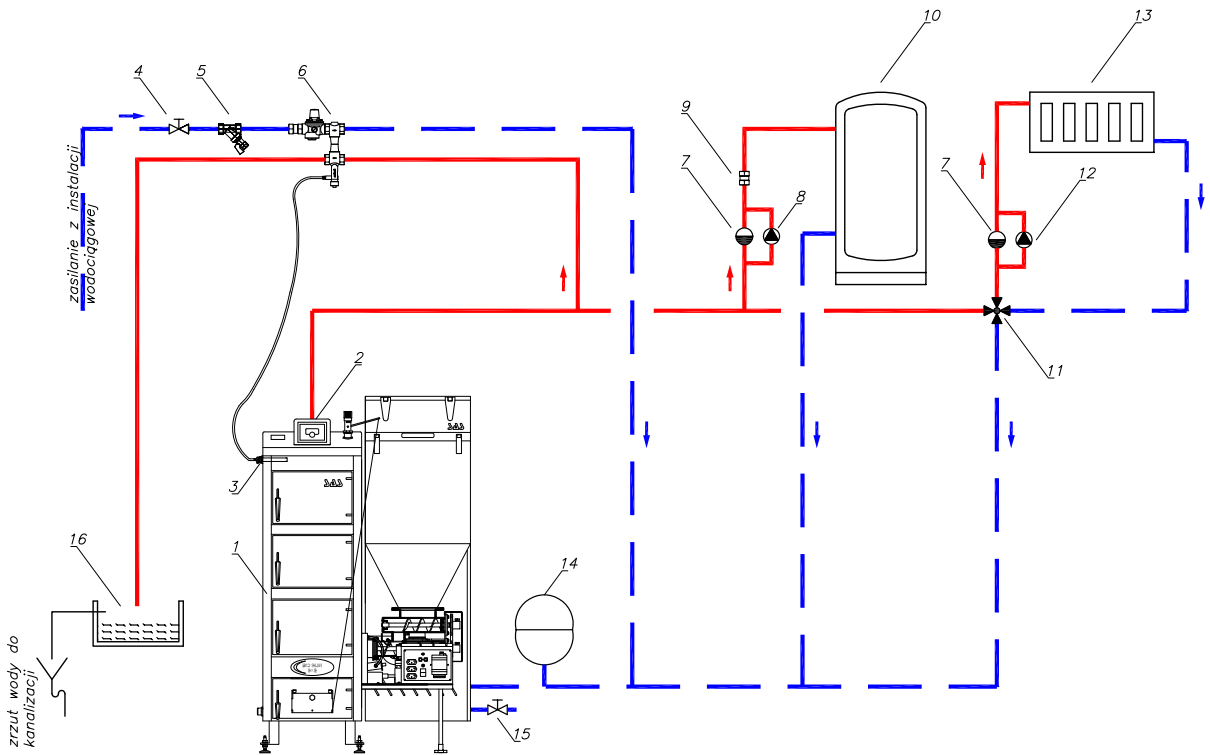
Rysunek 14. Schemat ogólny podłączenia kotła typu SAS BIO SLIM do instalacji c.o. i c.w.u. Kocioł w układzie otwartym współpracujący z instalacją za pośrednictwem wymiennika płytowego, zabezpieczony przed przegrzaniem zaworem termostaticznym Regulus typ BVTS.



1 – kocioł typu SAS BIO SLIM, 2 – czujnik temperatury z kapilarą, 3 – króciec spustowy, 4 – zawór kulowy odcinający, 5 – zawór zwrotny, 6 – filtr siatkowy, 7 – reduktor ciśnienia, 8 – zawór termostaticzny (np. Regulus typ BVTS) zabezpieczający przed przegrzaniem, 9 – zawór spustowy, 10 – otwarte naczynie wzbiorcze, 11 – studzienka

(naczynie) schładzająca/przelewowowa, 12 – zawór różnicowy, 13 – pompa obiegowa instalacji c.w.u., 14 – zasobnik c.w.u., 15 - pompa obiegowa układu otwartego, 16 - płytowy wymiennik ciepła, 17 - pompa obiegowa układu zamkniętego, RW – rura wzbiorcza, RB – rura bezpieczeństwa, RO – rura odpowietrzająca, RP – rura przelewowowa, RS – rura sygnalizacyjna

Rysunek 15. Schemat ogólny podłączenia kotła typu SAS BIO SLIM do instalacji c.o. i c.w.u. Kocioł w układzie zamkniętym, zabezpieczony przed przegrzaniem zaworem termostaticznym SYR typ 5067.

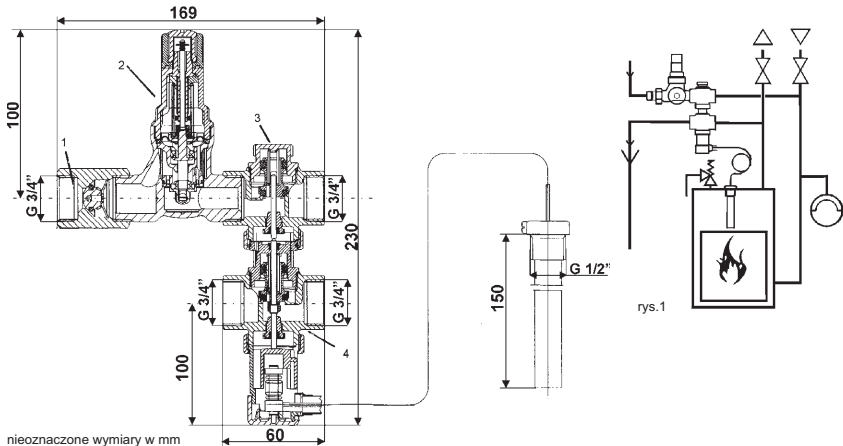


1 – kocioł typu SAS BIO SLIM, 2 – zawór bezpieczeństwa, 3 – czujnik temperatury z kapilarą, 4 – zawór kulowy odcinający, 5 – filtr siatkowy, 6 – zabezpieczenie termiczne przed przegrzaniem (np. SYR typu 5067), 7 – zawór różnicowy, 8 – pompa obiegowa instalacji c.w.u., 9 - zawór zwrotny, 10 - obieg instalacji c.w.u, 11 - zawór czterodrogowy, 12 - pompa obiegowa instalacji c.o., 13 – obieg instalacji c.o., 14 – naczynie przeponowe, 15 – zawór spustowy, 16 – studzienka (naczynie) schładzająca/przelewowa



ZABEZPIECZENIE TERMICZNE

5067



nieoznaczone wymiary w mm

Zastosowania:

Zabezpieczenie termiczne instalacji 5067 służy do zabezpieczenia kotłów na paliwo stałe w instalacjach grzewczych wyposażonych w zawory termostatyczne zgodnie z Normą Polską PN-EN303-5. Szczególnie polecane jest do kotłów, które nie są wyposażone w wymiennik chłodzący. Na rys. 1 pokazano zasadę montażu, w bliskiej odległości od kotła, szczególnie zwracając uwagę na takie prowadzenie i wymiarowanie przewodów, aby nie występowały żadne straty ciśnienia.

Montaż i zasada działania: Zawór zabezpieczenia termicznego 5067 składa się z następujących części: zaworu zwrotnego (1), reduktora ciśnienia (2), sterowanego termicznie zaworu napełniającego (3) i wyrzutowego (4), czujnika temperatury z kapilara (5).

Reduktor (2) jest połączony z siecią wodną, wyjście sterowanego termicznie zaworu napełniającego (3) podłączone jest do przewodu powrotnego kotła. Przewód zasilający do wejścia sterowanego termicznie zaworu wyrzutowego (4), którego strona wyjściowa prowadzi do odpływu. Czujnik temperatury montuje się w najcieplejszym miejscu, najlepiej w górnej części kotła. Zawór redukcyjny ustawiony jest trwale na 1,2 bar, stąd ciśnienie robocze w urządzeniu grzewczym powinno być ok 0,2 - 0,3 bar wyższe. Dzięki temu zapobiega się otwarciu zaworu bezpieczeństwa w instalacji. Zaleca się stosowanie zaworu bezpieczeństwa o nastawie co najmniej 2 bar.

Przy przekroczeniu nastawionej temperatury otwarcia ok. 90°C zaczyna się otwierać zawór napełniający (3). Aby utrzymać stabilne ciśnienie w instalacji grzewczej, zawór wyrzutowy otwiera się przy 97°C. Po otwarciu zaworu wyrzutowego z instalacji grzewczej wypływa gorąca woda, a zimna woda może wpływać z przewodu zasilającego, dzięki czemu ochładza się kocioł. Przy obniżeniu temperatury kotła do 94°C zostaje zamknięty zawór wyrzutowy. Dzięki sterowanemu termicznie zaworowi napełniającemu oraz czujnikowi temperatury przywrócone zostaje właściwe ciśnienie przepływu w instalacji grzewczej.

Kiedy temperatura wody w kotle osiąga 88°C zamyka się również zawór napełniający.

Wykonanie:

Termiczne urządzenie zabezpieczające jest sterowane przez niezależne od siebie dwa zawory: napełniający i wyrzutowy. Korpus urządzenia jest wytłoczony z mosiądzu, pozostałe części mające kontakt z wodą wykonano z nierdzewnej stali i odpornego na temperaturę plastiku. Wszystkie elementy uszczelniające wykonane są ze sprężystego i odpornego na wysoką temperaturę i procesy zużywania materiału - elastomeru. Sprężyny wykonane są z nierdzewnej stali sprężynowej. Czujnik i rurka kapilarna z miedzi, dodatkowo tulejka jest niklowana.

Sterowanie otwarciem zaworu jest wykonywane przez podwijony czujnik temperatury. Armatura odpowietrza się samoistnie. Elementy zaworu, siedzisko i uszczelnienie, mogą być demontowane i oczyszczone bez zmiany nastawy temperatury otwarcia. Kompaktowa głowica temperaturowego czujnika może być dla wygody demontowana na czas montażu korpusu zaworu. Rurka kapilarna od czujnika do elementu wykonawczego jest chroniona specjalnym metalowym węzłem elastycznym.

Ciśnienie pracy reduktora ciśnienia:	1,2 bar (zablokowane fabrycznie)
Maksymalne ciśnienie wejściowe wody:	16 bar
Minimalne wymagane ciśnienie wejściowe wody:	2,3 bar
Temperatura	otwarcia: zamyknięcia:
zawór napełniający	90°C +0/-2°C 88°C +0/-2°C
zawór wyrzutowy	97°C +0/-2°C 94°C +0/-2°C
Maksymalna temperatura pracy	135°C
Kapilara	1300 mm - długość standardowa
Masa	1,5kg

SYR/09/20/05/HUSTY/KARTA

HANS SASSERATH & CO. KG - HUSTY

ul.Rzepakowa 5e, 31-989 Kraków, tel. 012/645-03-04, faks 012/645-03-33, e-mail: info@husty.pl www.syr.pl

7.6. POŁĄCZENIE KOTŁA Z INSTALACJĄ ELEKTRYCZNĄ

Pomieszczenie kotłowni powinno być wyposażone w instalację elektryczną 230V/50Hz, zgodnie z wymogami obecnie obowiązujących, szczegółowych przepisów kraju przeznaczenia. Instalacja elektryczna musi być zakończona gniazdem wtykowym wyposażonym w styk ochronny. Gniazdo wtykowe powinno być zlokalizowane w bezpiecznej odległości od źródeł emisji ciepła. Wadliwa instalacja może spowodować uszkodzenie sterownika oraz stanowić zagrożenie dla użytkowników kotłowni. Zabrania się stosowania przedłużaczy. Zalecane jest podłączenie urządzenia grzewczego na osobnym obwodzie elektrycznym posiadającym zabezpieczenie w rozdzielniczy głównej.

Zastosowano opisową identyfikację przewodów oraz czujników, różnorodny kształt i kolor wtyczek. Dodatkowa etykieta na kotle „przewody podłączyć zgodnie z opisem”.

Sterownik oraz urządzenia z nim współpracujące pracują pod napięciem 230 V, toteż wszelkie przyłączenia mogą być wykonywane jedynie przez osobę posiadającą niezbędne kwalifikacje (uprawnienia SEP do 1kV). Wszelkie prace należy wykonywać przy wyłączonym zasilaniu i zachowaniu wszelkich należytych zasad ostrożności związanych z serwisem urządzeń elektrycznych (należy upewnić się, że wtyczka jest wyłączona z sieci !). Próba dokonywania samodzielnych zmian/napraw w układzie sterowania grozi porażeniem prądem oraz utratą gwarancji. Dodatkowo urządzenia elektryczne posiadają oznakowanie informujące o niebezpieczeństwie w postaci piktogramu.



Należy zwrócić uwagę, aby przewody zasilające urządzenia pracujące pod napięciem znajdowały się z dala od elementów kotła, które w trakcie eksploatacji ulegają nagrzewaniu (czopuch, drzwiczki).

W przypadku przerw w dostawie energii elektrycznej należy zapewnić zasilanie awaryjne dla instalacji grzewczej (sterownik, wentylator, motore-

duktor, pompy obiegowe, zawory mieszające z siłownikiem) przy pomocy urządzenia dodatkowego: ups z przebiegiem sinusoidalnym na wyjściu lub agregat prądowórczy.

8. WYTYCZNE OBSŁUGI I EKSPLOATACJI

UWAGA !

Przed rozpoczęciem eksploatacji doświadczony instalator powinien przeszkolić użytkownika z zakresu zasad obsługi i eksploatacji kotła oraz całej instalacji grzewczej. Należy zapoznać osobę obsługującą kocioł ze stanem nieprawidłowej pracy urządzenia oraz zaznajomić ze sposobem postępowania w sytuacjach niebezpiecznych.

8.1. NAPEŁNIANIE WODĄ

Przed pierwszym uruchomieniem kotła należy wykonać wodną próbę szczelności całej instalacji grzewczej. Przed przystąpieniem do badania szczelności, cała instalacja, powinna być skutecznie wypłukana wodą w celu usunięcia zanieczyszczeń, które mogłyby zakłócić pracę kotła.

Woda przeznaczona do napełniania kotła i instalacji grzewczej powinna być, czysta, bez agresywnych związków chemicznych czy oleju oraz spełniać wymagania obowiązujących przepisów (PN-C-04607:1993 Woda w instalacjach ogrzewania - Wymagania i badania dotyczące jakości wody).

Woda do napełniania instalacji powinna spełniać następujące wymagania:

- odczyn pH: 8,0÷9,0 - w instalacji miedzianej i z materiałów mieszanych stal/miedź; 8,0÷9,5 - w instalacji ze stali i żeliwa; 8,0÷8,5 - w instalacji z grzejnikami aluminiowymi.
- ogólna twardość wody $\leq 4,0$ mval/l (11,2 °dH /stopni niemieckich/).
- zawartość wolnego tlenu $\leq 0,1$ mg O₂/l

Twardością przejściowa powodowana przez wodorowęglany, które są nietrwale termicznie i podczas ogrzewania przekształcają się w nierozpuszczalne w wodzie węglany tworzące kamień kotłowy. Część kamienia kotłowego osadza się na elementach instalacji, a część na elementach kotła – głównie na wymienniku. Kamień kotłowy jest bardzo dobrym izolatorem termicznym - zmniejsza odbiór ciepła przez wodę kotłową, co prowadzi do przegrzewania się wymiennika i w konsekwencji do jego zniszczenia.

Napełnianie kotła i całej instalacji wodą powinno odbywać się przez króciec spustowy kotła. Czynność tę należy prowadzić powoli, aby zapewnić usunięcie powietrza z instalacji. O całkowitym napełnieniu instalacji świadczy wypływ wody z rury przelewowej (w przypadku instalacji otwartej).

Przy napełnianiu układu c.o. wodą zaleca się poluzować śrubunek w miejscu połączenia kotła z instalacją (na króćcu wody gorącej). W momencie wypłynięcia wody dokręcić śrubunek.

Instalacji grzewcza otwarta ma bezpośredni kontakt z powietrzem, co powoduje odparowywanie i konieczność jej okresowego uzupełniania.

UWAGA: Niedopuszczalne i zabronione jest uzupełnianie wody w przypadku awarii instalacji - stwierdzenia braku wody w kotle, a kocioł jest silnie rozgrzany, ponieważ można w ten sposób spowodować uszkodzenie lub pęknięcie!

Po zakończeniu sezonu grzewczego nie należy spuszczać wody z instalacji i kotła. Gdy zachodzi potrzeba, spuszcza się wodę po jej uprzednim ostudzeniu przez króciec spustowy kotła, do zlewu lub kratki ściekowej.

8.2. ROZPALANIE I PRACA KOTŁA

Rozpalanie paliwa w kotle należy rozpocząć po uprzednim upewnieniu się, że instalacja grzewcza napełniona jest wodą oraz czy nie nastąpiło jej zamarznięcie. Należy również sprawdzić, czy nie następują przecieki wody w kotle lub na połączeniach gwintowanych.

Należy również pamiętać, aby przed pierwszym rozruchem wygrzać komin.

Działanie to ma na celu stworzenie odpowiednich warunków dla prawidłowego spalania paliwa podstawowego/ zastępczego. W tym celu należy rozpalić na palenisku z rusztem wodnym niewielką ilość drobno pociętego drewna, zgniecione kawałki papieru. W celu poprawy ciągu spalin w fazie „wygrzewania” przewodu kominowego można zdemontować turbulatory spalin (patrz. drzwiczki wyczystne). Gdy w kominie powstanie odpowiedni ciąg spalin, komin zostanie wygrzany należy zamontować turbulatory spalin i rozpocząć właściwy proces rozpalania automatycznego.

UWAGA:

Brak wentylacji nawiewnej lub jej niedrożność może powodować takie zjawiska jak: dymienie, niemożliwość uzyskania wyższej temperatury.

Brak wentylacji nawiewnej może prowadzić do wytworzenia dużej ilości gazów palnych o charakterze silnie wybuchowym (niebezpieczeństwo uszkodzenia przewodu kominowego).

W przypadku słabego ciągu należy zdemontować turbulatory spaliny, a przepustnicę czopucha ustawić w pozycji pełnego otwarcia.

UWAGA:

Zarówno zasobnik opału oraz rury transportowe paliwa są fabrycznie pobawione paliwa. Z tego powodu w celu prawidłowego przebiegu procesu rozpalania konieczne jest ich napełnienie. W tym celu należy zasypać zasobnik paliwem, następnie w trybie pracy ręcznej uruchomić podajnik w celu pełnego napełnienia ślimaków transportowych paliwem. Kontrolę napełnienia podajnika można wykonać zdejmując obudowę paleniska (patrz. rys. 10 poz. 1). Przesypany nadmiar paliwa należy usunąć z paleniska (np. zrzucając do popielnika). Niedozwolone jest pozostawienie nadmiaru paliwa, ponieważ ustalona wstępna dawka zapłonowa paliwa zostanie zasypana automatycznie po uruchomieniu procesu rozpalania. Uwaga nadmiar paliwa w fazie rozpalania może prowadzić do wytworzenia dużej ilości gazów palnych o charakterze silnie wybuchowym (niebezpieczeństwo uszkodzenia przewodu kominowego). Opisana powyżej procedura jest wymagana zarówno w przypadku nowego kotła (pierwsze uruchomienie) jak i w sytuacji całkowitego opróżnienia zasobnika opału. W trakcie normalnej eksploatacji kotła należy pamiętać o regularnym uzupełnianiu zasobnika paliwem.

Wygrzanie przewodu kominowego oraz napełnienie paliwem ślimaków transportowych umożliwiają prawidłowy i bezpieczny proces rozpalania. Po spełnieniu powyższych zaleceń należy uruchomić automatyczny proces rozpalania – zapalarka ceramiczna (patrz. DTR sterownika).

Osoba obsługująca kocioł powinna wiedzieć, że niektóre powierzchnie kotła są gorące i przed ich dotykiem należy założyć rękawice ochronne! Należy również stosować okulary ochronne (powierzchnie gorące oznaczono piktogramem).



**GORĄCA
POWIERZCHNIA**

Spaliny wydobywające się z zatkanego komina są niebezpieczne. Komin i łącznik należy utrzymywać w czystości; powinny one być czyszczone zgodnie z instrukcją wytwórcy. Kanały spalinowe kotła należy utrzymywać w czystości.

Należy stosować jedynie zalecane paliwa.

8.2.1. ROZPALANIE I PRACA KOTŁA W TRYBIE PRACY AUTOMATYCZNEJ

Przed rozpaleniem kotła należy zasypać zasobnik opału (magazyn paliwa) tak aby możliwe było zamknięcie pokrywy. Przy załadunku opału do kosza zasypowego należy sprawdzić, aby w zasypywanym paliwie nie znajdowały się kamienie, elementy metalowe itp. mogące zablokować mechanizm podajnika ślimakowego. Następnie należy załączyć sterownik w **TRYB PRACY RĘCZNEJ***, na okres czasu, po którym ślimaki transportowe wypełnią paliwem rury podajnika. Następnie należy na sterowniku załączyć proces rozpalania automatycznego (zapalarka ceramiczna). W **TRYBIE PRACY AUTOMATYCZNEJ** kotła należy na sterowniku nastawić wartość temperatury zadanej (temperatura wody w kotle), zdefiniować czas pracy i określić przerwę pomiędzy kolejnymi załączeniami ruszt ruchomych (sterownik posiada nastawy fabryczne, w zależności od jakości spalanych peletów istnieje możliwość częstotliwości pracy ruszt). Czynność tę przeprowadzić należy stosując się do procedur zamieszczonych w instrukcji obsługi sterownika (Konfiguracja Parametrów Użytkownika). Ilość powietrza dostarczanego przez wentylator nadmuchowy powinna być dostosowana do intensywności spalania paliwa na palenisku nadmuchowym.

Przy rozpalaniu należy doglądać kocioł do czasu, kiedy osiągnie on temperaturę wody zasilającej 45°C. Jest to ważne, ponieważ różna jakość paliwa może spowodować wygaśnięcie kotła. W przypadku zgaśnięcia ognia w kotle w czasie rozpalania należy oczyścić palenisko, przewietrzyć kanały kotła i rozpalanie rozpocząć ponownie.

Po jednorazowym rozpaleniu kocioł pracuje w zasadzie bezobsługowo a proces spalania odbywa się w sposób ciągły. Dalsza obsługa kotła ogranicza się do uzupełniania zasobnika paliwa i opróżniania szuflady popielnikowej z nagromadzonego popiołu.

Kotłownia z kotłem automatycznym na paliwo stałe wymaga okresowego nadzoru. W czasie pracy kotła konieczne jest codzienne wykonywanie czynności, aby nie dopuścić do stanów awaryjnych.

Podczas załadunku paliwa do kosza zasypowego należy zwracać

uwagę, aby w paliwie nie znajdowały się elementy metalowe, a w szczególności kamienie mogące spowodować zablokowanie podajnika!

Nastawy sterownika należy wyregulować w zależności od aktualnych temperatur zewnętrznych oraz jakości spalanego paliwa. Wartości nastaw należy dobrać (kontrolując stan i obraz ognia w palenisku).

W trybie pracy automatycznej sterownik dokonuje pomiarów temperatury wody w kotle i na jej podstawie odpowiednio steruje pracą podajnika paliwa oraz wentylatora nadmuchowego wg wcześniej dobranych, optymalnych dla danego typu paliwa nastaw. Natomiast w zależności od warunków pogodowych regulację intensywności spalania oraz mocy cieplnej kotła należy zmieniać, dostosowując wartość temperatury wody opuszczającej kocioł do zmieniających się warunków (lub w przypadku zamontowania zaworu trój- lub czterodrożnego poprzez zmianę ustawienia zasuwki regulacyjnej).

Jednocześnie sterownik steruje pracą pompami c.o., c.w.u., podłogową, cyrkulacyjną (jeżeli instalacja grzewcza jest wyposażona w pompy).

Regularnie – przynajmniej raz na dobę – należy otwierać drzwiczki paleniska i sprawdzać stan płomienia (obraz paleniska). Przy rozpoznaniu ewentualnych nieprawidłowości należy wyregulować pracę kotła (patrz rozdz. 11 „Stany nieprawidłowej pracy kotła”). W instalacji centralnego ogrzewania zapotrzebowanie ciepła zmienia się wraz ze zmianą warunków zewnętrznych, tj. pory dnia i zmiany temperatury zewnętrznej. Wartość temperatury wody opuszczającej kocioł zależy również od charakterystyki cieplnej budynku, tj. od użytych do materiałów budowlanych, a szczególnie izolacyjnych.

W przypadku zgaśnięcia ognia w kotle w czasie rozpalania należy oczyścić palenisko, przewietrzyć kanały kotła i rozpalanie rozpocząć ponownie. W czasie rozpalania może wystąpić dymienie do pomieszczenia kotłowni lub rosenie (pocenie) kotła. Po rozgrzaniu się kotła i przewodu kominowego powyższe, niekorzystne zjawiska powinny ustąpić.

Zatrzymanie pracy kotła może nastąpić w wyniku braku opału w koszu zasypowym, bądź zablokowania podajnika na skutek obecności niepożądanych, twardych przedmiotów, kamieni itp.

* szczegóły w załączone instrukcji obsługi sterownika

8.2.2. ROZPALANIE I PRACA KOTŁA W TRYBIE „palenia zastępczego na dodatkowym ruszcie wodnym”

Schemat konstrukcji kotła typu SAS BIO SLIM przedstawiono na rys. 6, rys. 7, rys. 8, rys. 9. Przed rozpoczęciem rozpalania na dodatkowym ruszcie wodnym należy całkowicie otworzyć drzwiczki popielnikowe, natomiast drzwiczki wyczystno-zasypowe oraz drzwiczki paleniskowe powinny być całkowicie zamknięte.

Dla zabezpieczenia przed cofaniem się spalin do kosza zasypowego podczas spalania paliw na dodatkowym ruszcie wodnym, wskazane jest przynajmniej częściowe wypełnienie opałem zasobnika opału, a następnie w trybie sterowania ręcznego wykonanie kilku cykli pracy podajnika. Należy na ruszcie wodnym umieścić zgniecione kawałki papieru oraz drewno. Wypełnioną materiałem rozpalowym przestrzeń paleniska podpalić. Po rozpaleniu – poprzez otwór paleniska – narzuca się ciekłą warstwę drewna. Po rozpaleniu się paliwa należy – poprzez drzwiczki paleniska nappełnić komorę kotła paliwem (po uprzednim zamknięciu drzwiczek popielnikowych). Następnie należy ustalić położenie kłapy dozującej powietrze w drzwiczkach popielnikowych za pomocą śruby regulacyjnej bądź ciężna i miarkownika ciągu powietrza, tak, aby uzyskać wymaganą wydajność cieplną i żadaną temperaturę (miarkownik ciągu powietrza nie stanowi wyposażenia standardowego kotła – istnieje natomiast możliwość jego montażu w znajdującym się w części górnej kotła króćcu), w przypadku rezygnacji z jego montażu należy króciec zabezpieczyć korkiem. Miarkownik ciągu powietrza połączony ciężnem z kłapką samoczynnie – w sposób mechaniczny – dozuje wlot powietrza do procesu spalania. Temperaturę można kontrolować na termometrze analogowym zamontowanym na dekle górnym izolacji kotła.

UWAGA: W celu prawidłowego sterowania procesem spalania w trybie „palenia zastępczego” miarkownik ciągu powietrza powinien mieć kapilarę pomiarową o długości $L=140\text{mm}$.

W przypadku zgaśnięcia ognia w kotle w czasie rozpalania należy oczyścić palenisko, przewietrzyć kanały kotła i rozpalanie rozpocząć ponownie. W czasie rozpalania może wystąpić dymienie do pomieszczenia kotłowni lub roszenie (pocenie) kotła. Po rozgrzaniu się kotła i przewodu kominowego powyższe niekorzystne zjawiska powinny ustąpić.

W trakcie eksploatacji kotła w trybie „palenia zastępczego” proces spalania polega na okresowym uzupełnianiu paliwa w komorze paleniskowej.

UWAGA: Deklarowane przez producenta parametry kotła (wartości energetyczno-emisyjne, itp.) dotyczą paliwa podstawowego (odpowiedniej jakości) spalanego na palenisku automatycznym.

8.3. CZYSZCZENIE KOTŁA

W celu oszczędnego zużycia paliwa oraz uzyskania deklarowanej mocy i sprawności cieplnej kotła niezbędne jest utrzymanie w należytej czystości komory spalania i kanałów konwekcyjnych.

Czyszczenia kanałów konwekcyjnych, w których osiadają lotne popioły należy dokonywać systematycznie, co 3÷7 dni. Do tego celu służą narzędzia, w które wyposażony jest kocioł. Czyszczenie kanałów konwekcyjnych kotła dokonuje się poprzez otwory drzwiczki rewizyjne (drzwiczki popielnika, paleniska, zasypowo-rozpalne, wyczystne) umieszczone na ścianie przedniej kotła. Otwory te po czyszczeniu należy szczelnie zamknąć. Przed przystąpieniem do czyszczenia wymiennika należy przez drzwiczki wyczystne wyjąć turbulatory spalin. Przy pomocy dostępnych narzędzi należy oczyścić ich powierzchnię z pyłu/sadzy. Kocioł wyposażony jest w szufladę popielnicową umieszczoną w dolnej części urządzenia, którą trzeba regularnie opróżniać z pozostałości po procesie spalania (popiołu, pyłu, żużla).

Po dokładnym wyczyszczeniu kanałów czyścimy czopuch oraz przewód przyłączeniowy do komina. Otwory te po czyszczeniu należy szczelnie zamknąć. Kocioł fabrycznie został wyposażony w komplet szczeliwa ceramicznego (patrz. drzwiczki/otwory rewizyjno-wyczystne). Zalecana jest regularna kontrola stanu uszczelnienia oraz jego wymiana w przypadku stwierdzenia zużycia.

UWAGA: W przypadku kotła wyposażonego w czujnik temperatury spalin zalecane jest okresowe czyszczenie jego powierzchni w celu prawidłowego odczytu temperatury w przewodzie spalin i sterowania procesem spalania.

W przestrzeni paleniskowej szczególną uwagę należy zwrócić na okresowe oczyszczanie otworów w płycie paleniska automatycznego oraz na jego ściankach bocznych. Czynności te należy wykonywać po wygaszeniu kotła, gdy palenisko ostygnie do temperatury umożliwiającej bezpieczne czyszczenie urządzenia. Dostęp do paleniska możliwy jest po zdjęciu obudowy (część górna), przy użyciu dostępnych narzędzi (np. pogrzebacz), wykorzystując uchwyt montażowy na obudowie. Demontaż obudowy należy przeprowadzić ostrożnie tak, aby nie uszkodzić zamontowanej w niej kształtki z ogniotrwałego materiału ceramicznego. Po demontażu obudowy należy oczyścić również powierzchnię kształtki ceramicznej z pozostałości po spalaniu biomasy (popioły, spieki). Dodatkowo należy dokonywać okresowego oczyszczania znajdującej się pod paleniskiem komory powietrznej, w której gromadzi się popiół spadający

z płyty paleniska automatycznego. Czyszczenia takiego dokonuje się poprzez wyczystkę komory powietrznej, która znajduje się pod paleniskiem automatycznym. Po oczyszczeniu paleniska należy zamknąć wyczystkę komory powietrznej oraz zamontować obudowę paleniska wraz z kształtką ceramiczną (patrz. rys. 10).

Spalanie gorszej jakości paliw może powodować powstawanie zwiększonej ilości popiołu jako produktu procesu spalania. Mechanizm czyszczenia paleniska wykonuje cykliczne przedmuchy oraz ruch rusztowin. Spalanie gorszej jakości paliw może powodować gromadzenie się na płycie paleniska (część stała) pozostałości w postaci popiołu. Wówczas należy zdemonstrować obudowę paleniska i usunąć popiół do szuflady popielnicowej. Gromadzenie popiołu nie jest wadą w działaniu palnika a konsekwencją spalania paliw gorszej jakości. Sterowanie pracą podajnika paliwa, wentylatora nadmuchowego odbywa się automatycznie w zależności od zapotrzebowania na moc cieplną. Częstotliwość załączania mechanizmu ruszt ruchomych należy dostosować w zależności od jakości stosowanego paliwa.

Dokonywanie jakichkolwiek czynności związanych z rewizją palnika peletowego możliwe jest wyłącznie po odłączeniu kotła od instalacji elektrycznej.

Nie stosowanie się do w/w zaleceń dotyczących czyszczenia kotła, może powodować nie tylko duże straty ciepła, ale również utrudniać obieg spalin w kotle, co z kolei może być przyczyną dymienia z kotła.

Prawidłowa obsługa i systematyczna konserwacja przedłuża żywotność kotła i towarzyszących mu urządzeń.

UWAGA: Przynajmniej raz w miesiącu należy sprawdzić nagromadzenie się pozostałości pyłu w komorze powietrznej (patrz. rys. 10, poz. 14), ewentualnie wygasić kocioł i wyczyścić palenisko - palnik peletowy.

Również istotne dla prawidłowej eksploatacji kotła jest okresowe czyszczenie przewodu kominowego.

8.4. ZAKOŃCZENIE PALENIA

Po zakończeniu sezonu grzewczego lub w przypadkach planowanego wyłączenia kotła należy wyłączyć palnik poprzez wybranie na sterowniku trybu **wygaszania** i poprzez drzwiczki paleniska ściągnąć pozostałość po spalaniu do popielnika.

UWAGA: Nie wolno gasić paliwa wodą w pomieszczeniu kotłowni!

W przypadku awaryjnego wygaszenia kotła rozpalone paliwo należy usunąć do blaszanych pojemników i wynieść na zewnątrz kotłowni, względnie rozżarzone w palenisku paliwo zasypać piaskiem.

Po wygaszeniu kotła i ostudzeniu należy usunąć z paleniska wszystkie pozostałości po spalonym paliwie i dokonać czyszczenia oraz konserwacji całego kotła. Należy dokonać konserwacji (poprzez przesmarowanie olejem) wewnętrznych przegród komory paleniskowej.

Na okres przerwy w sezonie grzewczym nie należy spuszczać wody z kotła i instalacji. Jeżeli kocioł został wyłączony z pracy należy uruchamiać raz na tydzień mechanizm podajnika, mechanizm ruszt ruchomych, wentylator nadmuchowy oraz pompy obiegowe. Dzięki temu unika się zablokowania elementów ruchomych.

Zalecane jest pozostawienie na ten okres otwartych drzwiczek (wyczystne, zasypowo-rozpalne, paleniskowe, popielnikowe) w celu przeciwdziałania korozji na skutek wykraplania wilgoci na zimnych ściankach wymiennika.

9. WARUNKI BEZPIECZNEJ EKSPLOATACJI

W celu zachowania bezpiecznych warunków obsługi kotła należy przestrzegać następujących zasad:

- kocioł mogą obsługiwać jedynie osoby dorosłe zgodnie z wytycznymi zawartymi w dokumentacji dostarczonej wraz z urządzeniem.
- wszelkie przyłączenia instalacji elektrycznej mogą być wykonywane przez osobę posiadającą odpowiednie kwalifikacje – uprawnienia SEP do 1kV,
- nie wolno zostawiać przy kotle dzieci bez dozoru, a także dopuszczać by miały dostęp do sterownika oraz elementów ruchomych kotła.
- utrzymywać w należyтым stanie technicznym kocioł i związaną z nim instalację, a w szczególności dbać o szczelność instalacji co. oraz szczelność zamknięć drzwiczek i otworów wyczystnych,
- utrzymywać porządek w kotłowni i nie składować żadnych przedmiotów nie związanych z obsługą kotła oraz substancji łatwopalnych,
- w okresie zimowym nie należy stosować przerw w ogrzewaniu, by nie dopuścić do zamarznięcia wody w instalacji lub jej części. Zamarznięcie, szczególnie rury bezpieczeństwa (pre-

lewowej) jest bardzo groźne, gdyż może spowodować zniszczenie kotła,

- niedopuszczalne jest rozpalenie kotła przy użyciu takich środków łatwopalnych jak benzyna, nafta, rozpuszczalnik, gdyż może to spowodować wybuch lub poparzenie użytkownika,
- przed każdym rozpaleniem oraz okresowo w czasie eksploatacji należy sprawdzać ilość wody w instalacji grzewczej oraz należy zadbać aby zawory pomiędzy kotłem a instalacją były w pozycji otwartej.
- w czasie pracy kotła temperatura wody grzewczej nie może przekroczyć 85°C.
- w przypadku awarii instalacji - stwierdzenia braku wody w kotle nie należy jej uzupełniać kiedy kocioł jest silnie rozgrzany, gdyż może to spowodować awarię kotła,
- wszystkie czynności związane z obsługą kotła należy dokonywać w rękawicach ochronnych z zachowaniem ostrożności, wszystkie usterki kotła niezwłocznie usuwać.

UWAGA:

Kocioł należy regularnie oczyszczać z sadzy i substancji smolistych - każdy osad na ściankach kanałów konwekcyjnych zakłóca właściwy odbiór ciepła z wymiennika - obniża to sprawność urządzenia oraz zwiększa zużycie paliwa.

10. OBSŁUGA I KONSERWACJA PODAJNIKA, PALNIKA

Palnik peletowy został tak skonstruowany, że nie wymaga skomplikowanej obsługi ani kosztownej konserwacji. Jednak prawidłowa jego praca (ma wpływ na sprawność i ekonomię spalania kotła) wymaga przestrzegania pewnych zasad przy obsłudze podajnika oraz wykonywania okresowo pewnych czynności.

1. Okresową kontrolę paleniska w czasie pracy kotła można przeprowadzić wyłącznie poprzez drzwiczki paleniskowe.
2. Usuwać co jakiś czas spieczony i nieusunięty żużel jeżeli pojawia się obficie w palenisku kotła (może on utrudniać dopływ powietrza).
3. Sprawdzać poziom paliwa w zasobniku.
4. Opał wsypywany do zasobnika musi być suchy.
5. Sprawdzać czy w zasobniku i rurze osłonowej podajnika nie wystąpiła akumulacja pyłu lub innych odpadów i usunąć je.
6. Sprawdzać stan dysz powietrza i czy otwory wylotowe powietrza są drożne.
7. Od czasu do czasu należy oczyścić podajnik z kurzu lub resztek paliwa czy popiołu.
8. Regularnie czyścić obudowę silnika używając suchej ściereczki.
9. Do czyszczenia nie należy używać żadnych rozpuszczalników, gdyż mogą one uszkodzić pierścienie uszczelniające i uszczelki.
10. Jeżeli kocioł, a wraz z nim podajnik jest odstawiony z ruchu, należy raz na kwartał uruchamiać ślimaki, mechanizm ruszt ruchomych oraz wentylator nadmuchowy na okres 15 minut - dzięki temu unika się zablokowania elementów ruchomych.
11. Sprawdzać nagromadzenie pyłu lub innych odpadów w komorze powietrznej - poprzez wyczystkę (dostęp od strony popielnika, patrz. rys. 10 poz. 14).
12. Regularnie kontrolować stan połączeń śrubowych: zasobnika opału z podajnikiem paliwa, podajnika z kotłem, w razie konieczności dokonać regulacji położenia drzwiczek przednich przy pomocy zawiasów i śrub regulacyjnych.

11. STANY NIEPRAWIDŁOWEJ PRACY KOTŁA

PROBLEM	PRZYCZYNA/ OBJAW	SPOSOBY USUNIĘCIA
Niska wydajność cieplna urządzenia	zanieczyszczenie kanałów spalinowych	przeczyścić kanały spalinowe poprzez wyczystki, otwory doprowadzające powietrze do paleniska
	brak dopływu świeżego powietrza do kotłowni wybuchy w komorze spalania, zapłon gazów spalinowych	sprawdzić stan wentylacji nawiewnej w kotłowni, poprawić jej drożność
	spalanie nieodpowiedniego paliwa	spalać paliwo o odpowiedniej jakości (patrz rozdział „Paliwo”)
	błędnie dobrana moc kotła do powierzchni ogrzewanej	
	nieprawidłowo zaprojektowana i wykonana instalacja c.o.	
	nieprawidłowa praca sterownika, wentylatora lub podajnika	wyregulować nastawy sterownika stosownie do warunków pogodowych oraz rodzaju paliwa, w szczególności ustawić właściwy czas pracy podajnika oraz przerwy w podawaniu jeżeli sterownik nie funkcjonuje prawidłowo zajrzeć do instrukcji obsługi sterownika
Dymienie	niedostateczny ciąg kominowy	sprawdzić drożność kominu oraz jego parametry (patrz tabela zgodności wysokości i przekroju kominu względem mocy kotła), sprawdzić czy komin nie kończy się poniżej najwyższej kalenicy dachu
	zanieczyszczenie kanałów spalinowych, turbulatorów spalin (patrz. drzwiczki wyczystne)	przeczyścić kocioł przez drzwiczki wyczystne, w przypadku słabego ciągu kominowego zdemontować turbulatory spalin
	zatkane otwory doprowadzające powietrze do paleniska	oczyścić palenisko nadmuchowe, udrożnić otwory doprowadzające powietrze
	zużycie szczeliwa uszczelniającego drzwiczki i otwory wyczystne	wymienić szczeliwo uszczelniające drzwiczki i otwory wyczystne (jest to materiał eksploatacyjny podlegający regularnej wymianie)
	niewłaściwe połączenie kotła z kominem	sprawdzić dokładność połączenia kotła z kominem

Dymienie	bardzo niskie ciśnienie atmosferyczne	
	nieodpowiednia pozycja przepustnicy spalin w stosunku do występującego ciągu kominowego	wyregulować pozycję przepustnicy w przypadku jej zbyt dużego przymknięcia, utrudniającego odpływ spalin do kominu
Nagły wzrost temperatury i ciśnienia w kotle	zamknięcie zaworów na instalacji	otworzyć zawory
	zamarznięcie naczynia wzbiorczego	ocieplić naczynie wzbiorcze
Wydostawanie się wody z kotła	tz. „pocenie, roszenie kotła”, jest to naturalne zjawisko powstałe jako wynik różnicy temperatur w kotle	przy rozruchu kotła i pokazdorazowym jego postoju należy „wyrzącać kocioł” tzn. rozpać go do temp. 70 °C i utrzymywać taką temperaturę na kotle przez kilka godzin
„Stukanie, strzelanie” w kotle	zapowietrzony układ c.o. wraz z kotłem np. w wyniku niewłaściwego napełniania instalacji i kotła wodą	wygrzanie kotła tzn. utrzymywanie temp. powyżej 70° C przez okres czasu do momentu całkowitego usunięcia pęcherzy powietrza z kotła
		odpowietrzenie instalacji c.o. za pomocą odpowietrzników na grzejnikach
Wentylator nie działa prawidłowo, Podajnik nie działa prawidłowo	nie startuje, buczy, problem z rozruchem, nie wchodzi na obroty	wymienić kondensator wentylatora (patrz. obudowa wentylatora), wymienić kondensator podajnika (patrz. obudowa podajnika)
Nie działa mechanizm ruszt ruchomych	nie startuje, pojawia się komunikat „błąd hallotronu”	wyczyścić komorę powietrzną palnika, sprawdzić ustawienie czujnika pozycjonowania ruszt (hallotronu), wymienić czujnik (patrz. podajnik peletowy)

12. ZABEZPIECZENIA

W celu zapewnienia maksymalnie bezawaryjnej i bezpiecznej pracy sterownik kotła wyposażony jest w szereg zabezpieczeń. Zastosowane oprogramowanie steruje pracą podzespołów, wykonuje czynności kontrolno - zabezpieczające w celu zapobieżenia stanom niebezpiecznym (np. zaniku napięcia i jego ponowne przywrócenie). W przypadku stwierdzenia stanu nieprawidłowego załączony zostaje alarm w postaci sygnału dźwiękowego, a na wyświetlaczu pojawia się stosowny komunikat (patrz instrukcja obsługi sterownika). W celu eliminacji wpływu wahań lub nieprawidłowego napięcia w sieci elektrycznej zastosowano układ regulacji prędkości obrotowej wentylatora (hallotron).

Na etapie montażu oprzyrządowania każdy kocioł przechodzi test poprawności działania systemu sterowania. Regulator temperatury, okablowanie oraz listwa zasilająca celowo zostały zabudowane w pokrywie izolacji w celu eliminacji dostępu do miejsc stwarzających zagrożenie porażenia prądem elektrycznym. Demontaż wymaga zastosowania odpowiednich narzędzi.

ALARM TEMPERATURY

Zabezpieczenie to uaktywnia się tylko w trybie pracy (jeżeli temperatura kotła jest niższa od Temperatury zadanej). Jeśli temperatura kotła nie rośnie w czasie określonym przez użytkownika, uaktywniany jest alarm, wyłącza się podajnik i nadmuch oraz załącza się sygnał dźwiękowy. Na wyświetlaczu pojawia się następujący komunikat: „**Temperatura nie rośnie**”. Po naciśnięciu *impulsatora*, alarm jest wyłączany. Regulator powraca do ostatnio ustawionego trybu pracy.

AUTOMACZYCZNA KONTROLA CZUJNIKA

W razie uszkodzenia czujnika temperatury C.O., C.W.U. lub czujnika podajnika paliwa, uaktywnia się alarm dźwiękowy, sygnalizując dodatkowo na wyświetlaczu odpowiednią usterkę, np: „Czujnik C.O. uszkodzony”. Podajnik i nadmuch zostaje wyłączony. Pompa pracuje niezależnie od aktualnej temperatury. W przypadku uszkodzenia czujnika C.O. lub podajnika, alarm będzie aktywny do momentu wymiany czujnika na nowy. Jeżeli uszkodzeniu uległ czujnik C.W.U., należy nacisnąć gałkę impulsatora, co wyłączy alarm, a sterownik powróci do trybu pracy na pompę C.O). Aby kocioł mógł pracować we wszystkich trybach należy wymienić czujnik C.W.U. na nowy.

ZABEZPIECZENIE TEMPERATUROWE

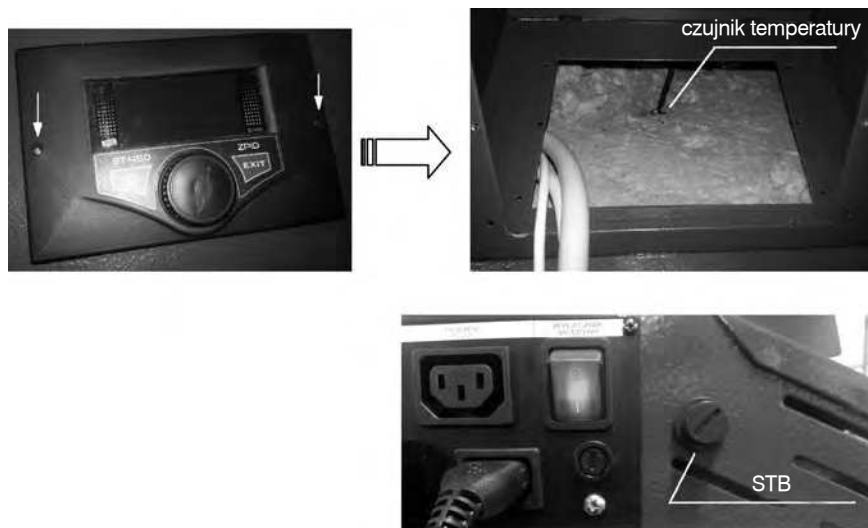
Sterownik posiada dodatkowe programowe zabezpieczenie temperaturowe (elektroniczne) przed niebezpiecznym wzrostem temperatury. Po przekroczeniu temperatury alarmowej (regulowanej w zakresie 80÷85°C) rozłączany jest wentylator nadmuchiwy i podajnika paliwa. Jednocześnie zaczynają działać aktywne pompy, w celu rozprowadzenia ciepła po instalacji. Po przekroczeniu temperatury alarmu kotła załączany jest alarm dźwiękowy i pojawia się na wyświetlaczu komunikat „**Temperatura za duża**”. Gdy temperatura spadnie do bezpiecznej wartości, po naciśnięciu **impulsatora**, alarm zostanie wyłączony a regulator powróci do ostatnio ustawionego trybu pracy.

ZABEZPIECZENIE TERMICZNE

Sterownik kotła wyposażony jest w **ogranicznik temperatury bezpieczeństwa STB** chroniący przed przegrzaniem kotła (zagotowaniem wody w instalacji) w przypadku uszkodzenia sterownika. Ogranicznik temperatury bezpieczeństwa stanowi mechaniczny sposób zabezpieczenia w postaci czujnika (umiejscowiony przy listwie zasilającej na dekle górnym izolacji), który działa na zasadzie styków rozłączanych, odcinający dopływ prądu do wentylatora nadmuchiwy i podajnika paliwa w przypadku przekroczenia temperatury granicznej (regulowanej w zakresie 90÷100°C). Ponowne zwarcie jest niemożliwe samoczynnie nawet po obniżeniu poziomu ciepła. Włączenia musi dokonać użytkownik resetując czujnik po obniżeniu temperatury na kotle do temperatury otoczenia (za pomocą przycisku).

UWAGA ! Próba załączenia „wybitego” czujnika na rozgrzanym kotle może doprowadzić do uszkodzenia ogranicznika temperatury bezpieczeństwa STB.

W przypadku uszkodzenia lub przegrzania tego czujnika, **wentylator oraz podajnik zostaną odłączone** (nie działają zarówno w trybie pracy ręcznej jak i automatycznej), a na sterowniku pojawia się komunikat „**Temperatura za duża**”. W celu wymiany czujnika temperatury należy zdemontować sterownik. Następnie odsunąć izolację z wełny mineralnej, czujnik temperatury zlokalizowany jest w studzience pomiarowej. Ogranicznik temperatury bezpieczeństwa STB wmontowany jest w dekle górnym na listwie zasilającej.



Rysunek 16 Lokalizacja ogranicznika temperatury bezpieczeństwa STB oraz czujnika temperatury

ZABEZPIECZENIE ZASOBNIKA OPAŁU

Dla zapewnienia bezpieczeństwa pracy kotła, palnik typu SAS MULTI FLAME wyposażony został w kilkustopniowy system ochrony. **Posiada m.in. zabezpieczenie przed cofnięciem płomienia do zasobnika opału przez podajnik (mechanizm dwóch ślimaków transportowych rozdzielonych kanałem przesypowym, czujnik temperatury drogi paliwowej) oraz dodatkowo zabezpieczenie przed przegrzaniem – wyłącznik termiczny zamontowany na kotle.** Transport paliwa z zasobnika opału do komory paleniskowej odbywa się tak, aby wyeliminować niebezpieczeństwo cofnięcia płomienia do zasobnika opału w trakcie normalnej pracy, postoju podajnika, a także w przypadku przerw w dostawie energii elektrycznej, awarii zasilania. Zadaniem mechanizmu jest zabezpieczenie przed niekontrolowanym cofaniem ognia do zasobnika opału bez konieczności zastosowania instalacji gaszenia, tzn. „strażaka wodnego”. Bezpieczny transport paliwa zapewnia lokalizacja otworów zasypu rur dystrybucji paliwa oraz zastosowanie odstępu pomiędzy tymi rurami. Ruch podajników ślimakowych odbywa się przy pomocy kół zębatach napędzanych łańcuchem za pośrednictwem motoreduktora. Ze względów bezpieczeństwa kłapa zamykająca zasobnik opału w trakcie spalania biomasy w palniku musi być szczelnie zamknięta.

Sterownik posiada dodatkowe zabezpieczenie przed cofnięciem płomienia do zasobnika opału (kosza zasypowego). Kocioł posiada **czujnik rury podajnika mierzący temperaturę w pobliżu zasobnika opału**. W przypadku znacznego wzrostu temperatury (po przekroczeniu nastawnej temp) program wewnętrzny sterownika samoczynnie uruchamia procedury zabezpieczające kocioł przed przegrzaniem lub pożarem wewnątrz podajnika paliwa. Załączony zostaje alarm i następuje cykliczne załączenie podajnika co powoduje przesunięcie paliwa do komory spalania celem obniżenia temperatury elementów podajnika.

Ze względów bezpieczeństwa rozdzielono zasobnik opału od korpusu kotła – zastosowano naturalnie wentylowaną przestrzeń (oddzielne obudowy, izolacja termiczna wymiennika, szczeliwo ceramiczne uszczelniające, oraz dodatkowa izolacja elementów podajnika).

BEZPIECZNIK

Sterownik posiada wkładki topikowe rurkowe WT 6.3A, zabezpieczające sieć.

UWAGA:

Nie należy stosować bezpiecznika o wyższej wartości. Założenie większego bezpiecznika może spowodować uszkodzenie sterownika.

ZABEZPIECZENIE PODAJNIKA ŚLIMAKOWEGO ORAZ PRZEKŁADNI

Silnik posiada dodatkowe zabezpieczenie przed przeciążeniem w postaci bezpiecznika termicznego który automatycznie wyłączy podajnik w czasie przegrzania.

ZAWÓR BEZPIECZEŃSTWA

Kocioł posiada fabrycznie zamontowany zawór bezpieczeństwa 2.5bar, który stanowi dodatkowe zabezpieczenie przed wzrostem ciśnienia na wypadek zamarznięcia wody w części instalacji, a szczególnie w naczyniu wzbiorczym. **Obowiązkiem instalatora jest podłączenie rury odprowadzającej wodę do kratki ściekowej, lub możliwie nisko przy podłodze z zaworu bezpieczeństwa.**

Dodatkowo zamontowano termometr analogowy jako kontrolny odczyt temperatury lub na wypadek awarii układu sterowania, praca kotła w trybie „palenia zastępczego”. Instalacja grzewcza powinna być wyposażona w urządzenie kontrolno-pomiarowe do odczytu ciśnienia w postaci manometru.

ZAWÓR ZABEZPIECZENIA TERMICZNEGO PRZED PRZEGRZANIEM (wyposażenie dodatkowe)

Standardowo kocioł typu SAS BIO SLIM wyposażony jest w króciec do montażu czujnika temperatury z kapilarą; zawór termostatyczny (w opcji) np. Regulus typu BVTS stanowi zabezpieczenie termiczne kotła instalowanego za pośrednictwem wymiennika ciepła w układzie otwartym z wymiennikiem płytowym lub dla kotła instalowanego w układzie zamkniętym np. SYR typu 5067. Przegrzanie kotła (powyżej temp. 95°C w płaszczu) powoduje otwarcie zaworu zabezpieczenia termicznego zamontowanego na kotle, napływająca woda sieciowa chłodzi kocioł, wypływa z instalacji do studzienki schładzającej a następnie do kanalizacji. Szczegółowy opis zasady działania i podłączenia zaworu zawiera rozdz. 7.4 Podłączenie kotła z instalacją grzewczą.

W przypadku rezygnacji z montażu zaworu termostatycznego należy króciec zabezpieczyć korkiem.

13. WARUNKI DOSTAWY

Kotły do handlu dostarczane są w stanie zmontowanym z kompletem narzędzi do obsługi oraz dokumentacją techniczno-rozruchową (patrz. rozdz. 4 „Wyposażenie kotła”).

Kotły fabrycznie montowane są na palecie transportowej, zabezpieczone folią ochronną przed wpływem warunków atmosferycznych. Zastosowano uchwyty przystosowane do transportu kotła wózkami paletowym/widłowym. Istnieje możliwość demontażu poszczególnych elementów kotła: układ podawania paliwa, zasobnik opału, czujniki temperatury na czas transportu i montażu w kotłowni.

W przypadku konieczności demontażu podajnika paliwa, ponowny jego montaż może zostać dokonany wyłącznie przez wykwalifikowanego instalatora!

Błędne podłączenie przewodów może spowodować uszkodzenie regulatora.

UWAGA:

Kotły należy transportować w pozycji pionowej! Przechowywać w pomieszczeniach zadaszonych i wentylowanych! Ładunek zabezpieczyć przed uszkodzeniem! W przypadku gdy kocioł jest uszkodzony (podczas transportu), nie należy go użytkować lecz skontaktować się z serwisem producenta.

14. UTYLIZACJA KOTŁA

Zastosowane w produkcji kotła elementy zostały wykonane z materiałów, które swój stan skupienia oraz aktywność chemiczną zmieniają w temp. znacznie przewyższającej temperatury możliwe do osiągnięcia przy normalnej pracy kotła. Materiały zastosowane do wykonania urządzenia nie emitują szkodliwych dla otoczenia substancji nawet w warunkach przewyższających warunki normalnej pracy kotła.

W celu utylizacji kotła należy zużyte urządzenie oddać do specjalistycznej jednostki utylizacji, zgodnie z obecnie obowiązującymi szczegółowymi przepisami kraju przeznaczenia. Elementy zabezpieczające kocioł na czas transportu: folia, worki, tworzywa sztuczne należy oddać do odpowiedniego punktu zbiórki odpadów. Kocioł typu SAS BIO SLIM wyposażony jest w sprzęt elektroniczny podlegający selektywnej zbiórce zużytego sprzętu elektrycznego i elektronicznego (znak przekreślonego kosza umieszczony na tabliczce znamionowej). Konstrukcja stalowa kotła podlega zbiórce odpadów - złom stalowy. Przed złomowaniem należy odłączyć sterownik, wentylator, motoreduktor oraz przewody zasilające. Materiały izolacyjne (np. wełna mineralna, szczeliwo, itp.) należy oddać do odpowiedniego punktu zbiórki odpadów. Miejsce zbiórki odpadów powinno być określone przez odpowiednie służby miejskie lub gminne.

15. WARUNKI GWARANCJI

1. Producent udziela kupującemu gwarancji na kocioł **SAS BIO SLIM** na zasadach i warunkach określonych w niniejszej gwarancji. Potwierdza to pieczęcią zakładu.
2. Producent gwarantuje sprawne działanie kotła, jeżeli będzie on zainstalowany i eksploatowany zgodnie ze wszystkimi warunkami i zaleceniami zawartymi w DTR.
3. Łącznie z warunkami gwarancji kupującemu zostaje wydana Dokumentacja Techniczno – Ruchowa (DTR), w której określone są zasady prawidłowej eksploatacji kotła. Należy obowiązkowo zapoznać się z DTR.
4. Termin udzielenia gwarancji liczony jest od dnia wydania przedmiotu umowy kupującemu (wpisany w karcie gwarancyjnej i potwierdzony przez dokument zakupu) i wynosi:
 - a. 5 lat na sprawne funkcjonowanie kotła
 - b. 2 lata na kratkę zabezpieczającą żar
 - c. 2 lata na sprawne funkcjonowanie palnika

d. 2 lata na podzespoły elektroniki i automatyki montowane w kotłach a produkowane przez innych producentów:

- Sterownik
- Moduł sterujący pracą palnika
- Wentylator nadmuchowy
- Zawór bezpieczeństwa
- Motoreduktor
- Silnik napędu ruszt ruchomych
- Termometr analogowy
- Automatyczny układ podawania paliwa i jego części

e. 12 m-cy na grzałkę elektryczną (zapalarkę paliwa)

5. Gwarancją nie są objęte elementy zużywające się:

- Śruby, nakrętki, rączki
- Szczeliwo (elementy uszczelniające), uszczelki gumowe w klapie zasobnika opału
- Kondensator (patrz. wentylator nadmuchowy, motoreduktor)
- Kształtka z ogniotrwałego materiału ceramicznego

6. Naprawa kotła lub zmiany jego konstrukcji, izolacji, dokonywane przez nabywcę lub inne osoby postronne w okresie gwarancji unieważnia warunki gwarancji.

7. Wszelkie uszkodzenia powstałe w wyniku niewłaściwej obsługi, niewłaściwego Przechowywania, nieumiejętnej konserwacji niezgodnej z zaleceniami DTR (Dokumentacji Techniczno-Rozruchowej) oraz innych przyczyn nie wynikających z winy producenta – powoduje utratę gwarancji.

8. Należy stosować jedynie oryginalne części zamienne oferowane przez Zakład Metalowo-Kotlarski „SAS”. Producent nie ponosi odpowiedzialności za nieprawidłowe funkcjonowanie kotła typu SAS BIO SLIM w przypadku zastosowania niewłaściwych części.

9. Sznur uszczelniający znajdujący się w drzwiczkach wyczystnych, zasypowo-rozpalnych, paleniska, popielnika nie podlega gwarancji. Jest to materiał eksploatacyjny do regularnej wymiany.

10. W okresie trwania gwarancji producent zapewnia bezpłatne dokonanie naprawy przedmiotu umowy w terminie 14 dni od daty zgłoszenia.

11. Zgłoszenie usunięcia wady w ramach naprawy gwarancyjnej powinno być dokonane natychmiast po stwierdzeniu wystąpienia wady.

12. Zgłoszenie reklamacyjne należy zgłaszać na adres producenta.

13. W przypadku, gdy reklamujący dwukrotnie uniemożliwi dokonanie naprawy gwarancyjnej, mimo gotowości gwaranta do jej wykonania,

- to uważa się, że reklamujący zrezygnował z roszczenia zawartego w zgłoszeniu reklamacyjnym.
14. Dopuszcza się wymianę kotła w przypadku stwierdzenia przez gwaranta, że nie można dokonać jego naprawy. Gwarant może odmówić wykonania naprawy, gdy nie jest zapewniony dostęp montażowy do kotła.
 15. W przypadku bezpodstawnego wezwania serwisu klient pokrywa koszty przyjazdu i pracy serwisanta. **Zanim wezwiecie Państwo serwis prosimy zapoznać się z rozdziałem „Stany nieprawidłowej pracy kotła”. Zawsze służymy radą i pomocą udzieloną przez telefon.**
 16. Karta gwarancyjna prawidłowo wypełniona, z podpisem i pieczęcią sprzedawcy oraz odnotowaną datą sprzedaży, stanowi jedyną podstawę do bezpłatnego wykonania naprawy. Wymagane jest przechowywanie dokumentacji techniczno-rozruchowej, karty gwarancyjnej przez cały okres eksploatacji kotła.
 17. Niniejsza dokumentacja techniczno-rozruchowa, karta gwarancyjna muszą być przekazane wraz z kotłem w przypadku odstąpienia własności innej osobie.
 18. W sprawach nie uregulowanych powyższymi warunkami mają zastosowanie przepisy Kodeksu Cywilnego.
 19. **W zgłoszeniu reklamacyjnym należy podać:**
 - dane z tabliczki znamionowej: typ, wielkość (nominalna moc cieplna), numer seryjny / rok produkcji kotła
 - data i miejsce zakupu
 - model sterownika/ podajnika/ wentylatora
 - (patrz. DTR podzespołów zamontowanych w urządzeniu)
 - opis uszkodzenia kotła
 - dokładny adres i numer telefonu Właściciela kotła
 20. Powyższe warunki gwarancji obowiązują na terenie Rzeczypospolitej Polskiej. Poza jej granicami obowiązki gwaranta przejmuje dystrybutor w danym kraju.

UWAGA: Producent ma prawo do wprowadzania ewentualnych zmian konstrukcyjnych kotła w ramach postępu technologicznego i modernizacji wyrobu. Zmiany te mogą być niewidoczne w niniejszej dokumentacji DTR, przy czym zasadnicze, opisane cechy wyrobu będą zachowane.

Wszelkie uwagi i zapytania na temat eksploatacji kotłów SAS prosimy kierować na adres:

**ZAKŁAD METALOWO-KOTLARSKI „SAS”
Owczary, ul. Przemysłowa 3, 28-100 Busko-Zdrój
tel. 41 378 46 19, fax 41 370 83 10
e-mail:biuro@sas.busko.pl**

**serwis: tel. 41 378 15 00, 41 378 50 80, serwis@sas.busko.pl
pomoc techniczna kotły SAS: tel. 505 950 252
sterowniki TECH: tel. 33 875 19 20
sterowniki RECALART: tel. 77 46 25 877; 794 668 232**

**sprzedaż zagraniczna: tel. +48 41 378 50 72, + 48 505 950 616,
sales@sas.busko.pl**

Dokumentacja techniczno – eksploatacyjna kotłów SAS oraz zamontowanych w nich podzespołów, sterowników, jak również wszelkie niezbędne informacje i nowości produktowe znajdują Państwo na Naszej stronie internetowej

www.sas.busko.pl

NAPRAWY SERWISOWE

KARTA GWARANCYJNA

zgodnie z podanymi warunkami udziela się gwarancji na okres
60 miesięcy na niskotemperaturowy kocioł grzewczy typu
SAS BIO SLIM eksploatowany zgodnie z DTR

Nr kotła -

Moc cieplna -

Powierzchnia grzewcza -

Rok produkcji -

.....
podpis i pieczęć producenta

.....
podpis i pieczęć sprzedawcy

.....
data sprzedaży

KOTŁY C.O.

NOWOCZESNE I EKOLOGICZNE

KOTŁY ZASYPOWE

SAS NWG
SAS UWG
SAS UWG PLUS
SAS NWT
SAS UWT
SAS MI

PODAJNIK TŁOKOWY

SAS ECO

PALNIK DO SPALANIA BIOMASY

SAS AGRO-ECO

RETORTA

SAS SOLID
SAS EFEKT
SAS SMART
SAS SLIM
SAS MULTI
SAS GRO-ECO

PALNIK PELETOWY

SAS BIO SOLID
SAS BIO EFEKT
SAS BIO SMART
SAS BIO SLIM
SAS BIO MULTI
SAS BIO GRO-ECO

ZAKŁAD METALOWO-KOTLARSKI

28-100 Busko-Zdrój, Owczary, ul. Przemysłowa 3

tel. 41 378 46 19, fax 41 370 83 10

www.sas.busko.pl, e-mail: biuro@sas.busko.pl


MIECZYŚLAW SAS