

## ТЕХНИЧЕСКИЙ ПАСПОРТ ИЗДЕЛИЯ



Производитель: VALTEC s.r.l., Via Pietro Cossa, 2, 25135-Brescia, ITALY



### КЛАПАНЫ ТЕРМОСТАТИЧЕСКИЕ РАДИАТОРНЫЕ С ПРЕДНАСТРОЙКОЙ



Модели: **VT.037 (угловой)**  
**VT.038 (прямой)**

ПС - 46429

Паспорт разработан в соответствии с требованиями ГОСТ 2.601-2013

## ТЕХНИЧЕСКИЙ ПАСПОРТ ИЗДЕЛИЯ

### 1. Назначение и область применения.

1.1. Термостатические клапаны предназначены для автоматического или ручного регулирования расхода теплоносителя с температурой до 120°C и рабочим давлением до 1,0 МПа включительно через отопительный прибор водяной системы отопления.

1.2. В качестве рабочей среды, помимо воды, могут использоваться другие среды, нейтральные по отношению к материалам клапана. Клапаны имеют функцию предварительной настройки расхода, что позволяет отказаться от применения отдельного настроечного клапана. Клапаны соответствуют требованиям стандарта EN 215, часть 1 и ГОСТ 30815-2002.

1.3. Пользовательское регулирование потока теплоносителя может осуществляться:

- вручную с помощью колпачка ручной регулировки;
- при комплектации термостатической головкой (приобретается отдельно)- автоматически в зависимости от температуры внутреннего воздуха в помещении ;
- при комплектации сервоприводом (приобретается отдельно) - автоматически по команде управляющего автоматического устройства управления (комнатный термостат, контроллер, блок общедомовой автоматики и пр.).

1.4. Использование термостатических клапанов с термоголовками (терморегуляторов) позволяет автоматически поддерживать температуру воздуха в помещениях на заданном уровне с точностью до 1 °С.



1.5. Монтажная предварительная настройка осуществляется на стадии пуско-наладочных работ.

### 2. Технические характеристики клапана

№	Характеристика	Значение	Пояснение
1	Средний полный срок службы	30 лет	
2	Рабочее давление, МПа	до 1,0	
3	Пробное давление, МПа	1,5	Давление опрессовки перед вводом в эксплуатацию
4	Температура рабочей среды, °С	До +120	
5	Допустимая температура среды, окружающей клапан, °С	От +5 до +55	
6	Допустимая относительная влажность среды, окружающей клапан, %	До 80	
7	Максимальный перепад давления на клапане, МПа	0,1	Перепад давления, при котором термоголовка

Паспорт разработан в соответствии с требованиями ГОСТ 2.601-2013

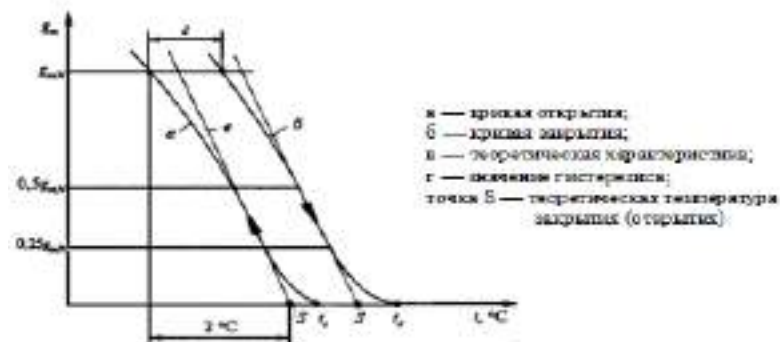
## ТЕХНИЧЕСКИЙ ПАСПОРТ ИЗДЕЛИЯ

			сохраняет регулировочные свойства
8	Номинальный перепад давления на клапане, МПа	0,01	Перепад давления, при котором производятся построения графиков открытия-закрытия
9	Номинальный расход, кг/час	См. п.6	Расход при номинальном перепаде давления
10	Условная пропускная способность, м3/час	См. п.6	Расход при перепаде давления 1 бар
11	Диапазон номинальных диаметров	1/2; 3/4	
12	Номер стандарта на габаритные и присоединительные размеры	HD 1215-2 Part2	 знак соответствия стандарту
13	Терморегулирующий клапан, и термостатическая головка соответствующие EN 215	EN 215	 028
14	Резьба под термостатическую головку	M 30x1,5	
15	Крутящий момент на ручку для ручного регулирования, Нм	Не более 2	
16	Допустимый момент затяжки накидной гайки, Нм	1/2 не более 25, 3/4 не более 28	
17	Стандарт присоединительной резьбы		ГОСТ 6357-81
18	Уровень шума, дБ	25	При перепаде давлений на клапане 60 КПа
19	Допустимый изгибающий момент на корпус клапана, Нм	1/2 не более 120, 3/4 не более 180	По методике п.8.4.3 ГОСТ 30815-2002

Паспорт разработан в соответствии с требованиями ГОСТ 2.601-2013

## ТЕХНИЧЕСКИЙ ПАСПОРТ ИЗДЕЛИЯ

### 3. Кривые открытия и закрытия клапана



### 4. Условные обозначения по ГОСТ 30815-2002

№	Обозначение	Расшифровка обозначения
1	$g_m$	величина потока теплоносителя
2	$g_{mN}$	номинальная величина потока для промежуточного положения рукоятки установки температуры
3	$g_{m \max}$	максимально достигаемая величина потока при перепаде давлений 0,1 МПа
4	$g_{ms}$	величина потока, достигаемая при температуре S-2 °C и перепаде давлений 0,01 МПа при всех возможных положениях рукоятки установки температуры
5	$g_{ms \max}$	величина потока при максимальном положении рукоятки установки температуры
6	$g_{ms \min}$	величина потока при минимальном положении рукоятки регулятора температуры
7	$g_{mx1}, g_{mx2}$	вспомогательные значения величины потока для измерения времени срабатывания
8	$t_s$	температура датчика, соответствующая $g_{ms}$ , °C
9	$t_{s \max}$	значение температуры датчика при максимальном положении рукоятки установки температуры, °C
10	$t_{s \min}$	значение температуры датчика при минимальном положении рукоятки установки температуры, °C
11	$t_d$ или $t_e$	температура датчика, соответствующая $g_m = 0$ на кривой открытия или закрытия
12	$\Delta P$	перепад давлений теплоносителя на входе и выходе из регулирующего клапана, МПа

Паспорт разработан в соответствии с требованиями ГОСТ 2.601-2013

## ТЕХНИЧЕСКИЙ ПАСПОРТ ИЗДЕЛИЯ

### 5. Технические характеристики терморегуляторов (клапаны с термоголовками VT. 3000)

№	Характеристика	Ед. изм.	Значение	Требования ГОСТ 30815 - 2002
1	Расход при S-1	кг/ч	См.п. 6	Не более 70% от номинального
2	Влияние перепада давлений ( $\Delta P > 0,01$ МПа)	°С	0,3	Не более 1
3	Влияние статического давления (изменение давления от 0,01 МПа до 1 МПа)	°С	0,8	Не более 1
4	Гистерезис	°С	0,6	Не более 1
5	Разница температур в точке S и $t_d$	°С	0,8	Не более 0,8
6	Влияние изменения температуры теплоносителя ( $\Delta t = 30$ °С)	°С	0,9	Не более 1,5
7	Время срабатывания	мин	24	Не более 40
8	Изменение $t_s$ после 5000 циклов ручного открытия-закрытия	°С	1,3	Не более 2
9	Изменение $g_{mN}$ после 5000 циклов ручного открытия-закрытия	%	14	Не более 20
10	Изменение $t_s$ после испытаний на температурную устойчивость (5000 циклов попеременного погружения в воду 15 °С и 25 °С)	°С	1,5	Не более 2
11	Изменение $g_{mN}$ после испытаний на температурную устойчивость (5000 циклов попеременного погружения в воду 15 °С и 25 °С)	%	12	Не более 20
12	Изменение $t_s$ после испытаний на сопротивление температурным воздействиям (-20 °С -6 ч., +50 °С -6 ч., +40 °С -6ч; +20 °С -24 ч.)	°С	1,4	Не более 1,5
13	Изменение $t_s$ после испытаний на сопротивление температурным воздействиям (-20 °С -6 ч., +50 °С -6 ч., +40 °С -6ч; +20 °С -24 ч.)	%	10	Не более 20

Паспорт разработан в соответствии с требованиями ГОСТ 2.601-2013

## ТЕХНИЧЕСКИЙ ПАСПОРТ ИЗДЕЛИЯ

### 6. Гидравлические характеристики VT.037

Наименование показателя, ед изм.	Число настройки					
	1	2	3	4	5	6
Номинальный расход, кг/час	30±40%	60±20%	90±15%	115±15%	155±10%	180±10%
Расход при S-1, кг/час	20±40%	40±20%	60±15%	75±15%	110±10%	125±10%
Kv при $\Delta t = -1$ К, м3/час	0,09	0,17	0,25	0,27	0,32	0,32
Kv при $\Delta t = -2$ К, м3/час	0,09	0,19	0,28	0,36	0,49	0,57
Максимальный расход, кг/час	30	60	95	130	210	305
a – внутренний авторитет терморегулятора	0	0	0,09	0,19	0,41	0,61

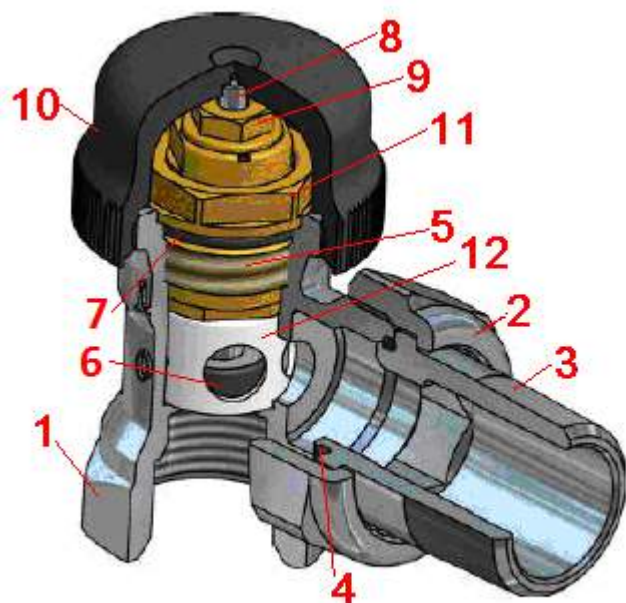
### 7. Гидравлические характеристики VT.038

Наименование показателя, ед изм.	Число настройки					
	1	2	3	4	5	6
Номинальный расход, кг/час	30±40%	60±20%	90±15%	115±15%	155±10%	180±10%
Расход при S-1, кг/час	20±40%	40±20%	60±15%	75±15%	110±10%	125±10%
Kv при $\Delta t = -1$ К, м3/час	0,09	0,17	0,25	0,27	0,32	0,35
Kv при $\Delta t = -2$ К, м3/час	0,09	0,19	0,28	0,36	0,49	0,57
Максимальный расход, кг/час	30	60	95	130	210	270
a – внутренний авторитет терморегулятора	0	0	0,09	0,19	0,41	0,51

Паспорт разработан в соответствии с требованиями ГОСТ 2.601-2013

## ТЕХНИЧЕСКИЙ ПАСПОРТ ИЗДЕЛИЯ

### 8. Конструкция и материалы

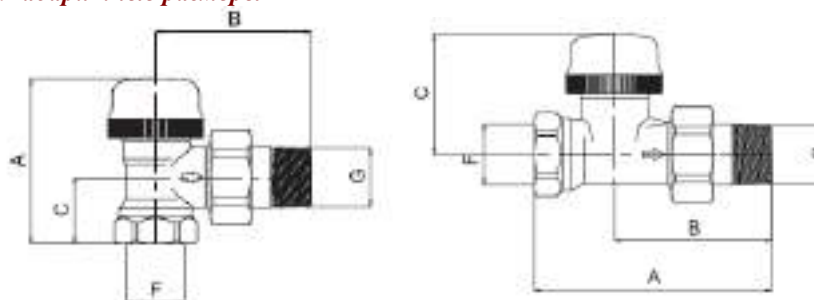


Поз.	Наименование	Материал
1	Корпус	Никелированная латунь CW617N (метод ГОШ)
2	Накидная гайка	
3	Резьбовой патрубок	
4	Уплотнитель полусгона	EPDM PEROXIDE
5	Вентильная головка	латунь CW614N
6	Золотник	EPDM PEROXIDE
7	Уплотнитель головки	
8	Шток	Нерж. Сталь AISI 304
9	Шток-гильза	латунь CW614N
10	Крышка	ABS-пластик
11	Корпус втулки преднастройки	латунь CW614N
12	Втулка преднастройки	РА-6 нейлон

Паспорт разработан в соответствии с требованиями ГОСТ 2.601-2013

## ТЕХНИЧЕСКИЙ ПАСПОРТ ИЗДЕЛИЯ

### 9. Габаритные размеры



Марка	Размер	A, мм	B, мм	C, мм	F,	G,	Вес, г
<b>037</b>	1/2"	59,5	53	23	1/2	1/2	238
	3/4"	59,5	62,5	26	3/4	3/4	307
<b>038</b>	1/2"	82	55	43,5	1/2	1/2	262
	3/4"	97,5	65,5	43,5	3/4	3/4	338

### 10. Указания по монтажу

10.1. Клапан должен монтироваться таким образом, чтобы на него не передавались продольные, поперечные усилия и моменты от трубопровода.

10.2. При использовании термостатической головки или сервопривода, колпачок ручной регулировки должен быть снят.

10.3. Направление потока теплоносителя должно совпадать с направлением стрелки на корпусе клапана.

10.4. Использование при монтаже клапана рычажных ключей не допускается.

10.5. Пользовательская регулировка клапана может производиться: вручную; термоголовкой или сервоприводом.

10.6. Клапаны могут устанавливаться в любом монтажном положении.

10.7. Муфтовые соединения должны выполняться с использованием в качестве уплотнительных материалов ФУМ (фторопластовый уплотнительный материал) или уплотнительной полиамидной нитью с силиконовой пропиткой.

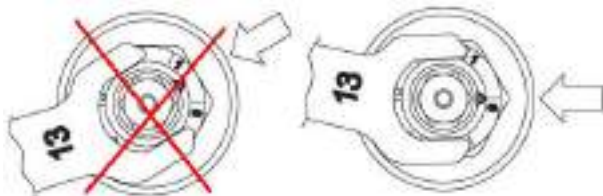
10.8. При монтаже клапана первым к трубопроводу или прибору присоединяется патрубок полусгона. Перед монтажом полусгона необходимо удостовериться в наличии и целостности резинового уплотнительного кольца.

10.9. Монтаж патрубка полусгона производится с помощью специального сгонного ключа. Накидную гайку полусгона после затяжки вручную следует довернуть ключом с моментом, не превышающим 25 Нм.

Паспорт разработан в соответствии с требованиями ГОСТ 2.601-2013

## ТЕХНИЧЕСКИЙ ПАСПОРТ ИЗДЕЛИЯ

10.10. Монтажная настройка клапана производится путём установки втулки преднастройки в положение, предусмотренное проектом. Настройка производится рожковым ключом S13. Риска втулки должна быть совмещена со стрелкой на вентильной головке. При установке риски в промежуточное положение, проход теплоносителя в радиатор может оказаться полностью перекрытым.



10.11. Перед запуском в эксплуатацию система отопления должна быть подвергнута гидравлическим испытаниям давлением в 1,5 раза превышающем рабочее. Испытания проводятся в порядке, изложенном в СП73.13330.2016.

### **11. Указания по эксплуатации и техническому обслуживанию**

11.1. Клапан должен эксплуатироваться при давлении и температуре, изложенных в таблице технических характеристик.

11.2. При установке клапана на отопительные приборы в однотрубных системах отопления, перед клапаном обязательно должен устраиваться обводной участок (байпас). Установка запорной и регуливающей арматуры на байпасе не допускается.

11.3. При протечке по штоку, уплотнительное кольцо шток-гильзы может быть заменено без спуска теплоносителя из системы. Дальнейшая разборка клапана допускается только при слитом теплоносителе.

11.4 Не допускается замерзание рабочей среды внутри клапана.

### **12. Условия хранения и транспортировки**

12.1 В соответствии с ГОСТ 19433-88 изделия не относятся к категории опасных грузов, что допускает их перевозку любым видом транспорта в соответствии с правилами перевозки грузов, действующими на данном виде транспорта.

12.2. Изделия должны храниться в упаковке предприятия – изготовителя по условиям хранения 3 по ГОСТ 15150-69.

12.3. Транспортировка изделий должна осуществляться в соответствии с условиями 5 по ГОСТ 15150-69.

## ТЕХНИЧЕСКИЙ ПАСПОРТ ИЗДЕЛИЯ

### **13. Утилизация**

13.1. Утилизация изделия (переплавка, захоронение, перепродажа) производится в порядке, установленном Законами РФ от 04 мая 1999 г. № 96-ФЗ "Об охране атмосферного воздуха" (с изменениями и дополнениями), от 24 июня 1998 г. № 89-ФЗ (с изменениями и дополнениями) "Об отходах производства и потребления", от 10 января 2002 № 7-ФЗ « Об охране окружающей среды» (с изменениями и дополнениями), а также другими российскими и региональными нормами, актами, правилами, распоряжениями и пр., принятыми во исполнение указанных законов.

13.2. Содержание благородных металлов: *нет*

### **14. Гарантийные обязательства**

14.1. Изготовитель гарантирует соответствие изделия требованиям безопасности, при условии соблюдения потребителем правил использования, транспортировки, хранения, монтажа и эксплуатации.

14.2. Гарантия распространяется на все дефекты, возникшие по вине завода-изготовителя.

14.3. Гарантия не распространяется на дефекты, возникшие в случаях:

- нарушения паспортных режимов хранения, монтажа, испытания, эксплуатации и обслуживания изделия;
- ненадлежащей транспортировки и погрузо-разгрузочных работ;
- наличия следов воздействия веществ, агрессивных к материалам изделия;
- наличия повреждений, вызванных пожаром, стихией, форс-мажорными обстоятельствами;
- повреждений, вызванных неправильными действиями потребителя;
- наличия следов постороннего вмешательства в конструкцию изделия.

14.4. Производитель оставляет за собой право внесения изменений в конструкцию, улучшающие качество изделия при сохранении основных эксплуатационных характеристик.

### **15. Условия гарантийного обслуживания**

15.1. Претензии к качеству товара могут быть предъявлены в течение гарантийного срока.

15.2. Неисправные изделия в течение гарантийного срока ремонтируются или обмениваются на новые бесплатно. Решение о замене или ремонте изделия принимает сервисный центр. Замененное изделие или его части, полученные в результате ремонта, переходят в собственность сервисного центра.

15.3. Затраты, связанные с демонтажом, монтажом и транспортировкой неисправного изделия в период гарантийного срока Покупателю не возмещаются.



## ТЕХНИЧЕСКИЙ ПАСПОРТ ИЗДЕЛИЯ

15.4. В случае необоснованности претензии, затраты на диагностику и экспертизу изделия оплачиваются Покупателем.

15.5. Изделия принимаются в гарантийный ремонт (а также при возврате) полностью укомплектованными.

Valtec s.r.l.  
Amministratore  
Delegato

## ТЕХНИЧЕСКИЙ ПАСПОРТ ИЗДЕЛИЯ

ГАРАНТИЙНЫЙ ТАЛОН № \_\_\_\_\_

Наименование товара

**КЛАПАН ТЕРМОСТАТИЧЕСКИЙ РАДИАТОРНЫЙ  
С ПРЕДНАСТРОЙКОЙ**

№	Модель	Размер	Кол-во
1	VT.037		
2	VT.038		

Название и адрес торгующей организации \_\_\_\_\_

Дата продажи \_\_\_\_\_ Подпись продавца \_\_\_\_\_

Штамп или печать  
торгующей организации

Штамп о приемке

**С условиями гарантии СОГЛАСЕН:**

ПОКУПАТЕЛЬ \_\_\_\_\_ (подпись)

**Гарантийный срок - Десять лет (сто двадцать месяцев) с  
даты продажи конечному потребителю**

По вопросам гарантийного ремонта, рекламаций и претензий к качеству изделий обращаться в сервисный центр по адресу: г. Санкт-Петербург, ул. Профессора Качалова, дом 11, корпус 3, литер «А», тел/факс (812)3247750

При предъявлении претензии к качеству товара, покупатель предоставляет следующие документы:

1. Заявление в произвольной форме, в котором указываются:
  - название организации или Ф.И.О. покупателя, фактический адрес и контактные телефоны;
  - название и адрес организации, производившей монтаж;
  - основные параметры системы, в которой использовалось изделие;
  - краткое описание дефекта.
2. Документ, подтверждающий покупку изделия (накладная, квитанция).
3. Акт гидравлического испытания системы, в которой монтировалось изделие.
4. Настоящий заполненный гарантийный талон.

Отметка о возврате или обмене товара: \_\_\_\_\_

Дата: «\_\_» \_\_\_\_\_ 20\_\_ г. Подпись \_\_\_\_\_