

ТЕХНИЧЕСКИЙ ПАСПОРТ ИЗДЕЛИЯ



VALTEC

Производитель: VALTEC s.r.l., Via Pietro Cossa, 2, 25135-Brescia, ITALY



ДЕТАЛИ СОЕДИНИТЕЛЬНЫЕ ДЛЯ ПОЛИПРОПИЛЕНОВЫХ НАПОРНЫХ ТРУБОПРОВОДОВ

Модель: **ВТр.700**



ПС - 46464

Паспорт разработан в соответствии с требованиями ГОСТ 2.601-2013

ТЕХНИЧЕСКИЙ ПАСПОРТ ИЗДЕЛИЯ

1. Назначение и область применения

1.1. Полипропиленовые фитинги ВТр.700 предназначены для соединения методом полифузионной сварки систем полипропиленовых напорных трубопроводов отопления, холодного (в том числе питьевого) и горячего водоснабжения.

1.2. Комбинированные полипропиленовые фитинги служат для перехода на резьбовое трубное соединение. Комбинированные фитинги включают в себя корпус из PPR100 и латунную никелированную резьбовую вставку круглого сечения с поперечными ребрами, увеличивающими поверхность сцепления и продольными торцевыми ребрами, воспринимающими вращающий момент.

2. Конструкция комбинированных фитингов



Гальваническое покрытие из никеля закладных латунных деталей в комбинированных фитингах предотвращает прямой контакт полипропилена с медью, содержащейся в латуни. Это защищает полипропилен от химической деструкции (растрескивания).

3. Технические характеристики

№	Характеристика	Ед.изм.	Значение
1	Номинальное давление, PN	бар	25
2	Максимальная температура рабочей среды	°С	95
3	Минимальная температура хранения	°С	-30
4	Тип резьбы на комбинированных соединителях	трубная по ГОСТ 6357-81, класс точности «В»	
5	Диапазон наружных диаметров Дн соединяемых труб	мм	20÷110
6	Материал корпуса	Полипропилен PPR-100	
7	Материал закладных деталей комбинированных фитингов	Латунь CW 617 N, никелированная	
8	Материал компенсационного кольца	EPDM	
9	Максимальный вращающий момент, воспринимаемый закладной деталью комбинированного фитинга	Нм	135

Паспорт разработан в соответствии с требованиями ГОСТ 2.601-2013

ТЕХНИЧЕСКИЙ ПАСПОРТ ИЗДЕЛИЯ

4. Номенклатура и габаритные размеры

ВТр.701 Соединитель с переходом на наружную резьбу



Обозначение	d, мм	G, дюйм	A, мм	B, мм	C, мм	Вес, г
20x1/2	20	1/2	49	13	15	56
20x3/4	20	3/4	49,5	13,5	15	79
25x1/2	25	1/2	52	13	16,5	57
25x3/4	25	3/4	53	13,5	16,5	83
32x1	32	1	57	14	18,5	126

ВТр.702 Соединитель с переходом на внутреннюю резьбу



Обозначение	d, мм	G, дюйм	A, мм	B, мм	C, мм	Вес, г
20x1/2	20	1/2	36	15	15	44
20x3/4	20	3/4	36	15	15	58
25x1/2	25	1/2	37,5	16,5	16,5	41
25x3/4	25	3/4	39,5	16,5	16,5	60
32x1/2	32	1/2	41	18,5	15	48
32x3/4	32	3/4	42	18,5	16,5	64
32x1	32	1	43	18,5	18,5	84

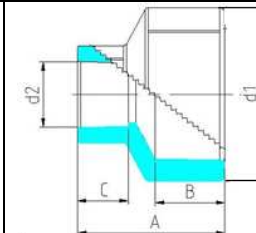
ВТр.703 Муфта



ТЕХНИЧЕСКИЙ ПАСПОРТ ИЗДЕЛИЯ

Обозначение	d, мм	A, мм	B, мм	Вес, г
20	20	32,2	15	11
25	25	35,2	16,5	15
32	32	39	18,5	23
40	40	46	21	43
50	50	52	24	70
63	63	60	26	143
75	75	66	30	229
90	90	72	33	379
110	110	80	37	686

ВТр.704 Муфта переходная (труба-раструб)



Обозначение	d1, мм	d2, мм	A, мм	B, мм	C, мм	Вес, г
25-20	25	20	38,5	16,5	14,5	14
32-20	32	20	42,5	18,5	14,5	20
32-25	32	25	45	18,5	16,5	21
40-20	40	20	43,5	20,5	15	36
40-25	40	25	45,5	20,5	16,5	37
40-32	40	32	47,5	20,5	18,5	39
50-20	50	20	54,5	24	14,5	58
50-25	50	25	54,5	24	16,5	59
50-32	50	32	56	24	18,5	61
50-40	50	40	54,5	24	21	66
63-25	63	25	65	26	16,5	73
63-32	63	32	65	26	18,5	79
63-40	63	40	65	26	21	86
63-50	63	50	65	26	24	101
75-50	75	50	67,5	30	24	146
75-63	75	63	71,5	30	26	184
90-63	90	63	82	33	26	260
90-75	90	75	82	33	30	301

ТЕХНИЧЕСКИЙ ПАСПОРТ ИЗДЕЛИЯ

VTр.705 Муфта переходная



Обозначение	d1, мм	d2, мм	A, мм	B, мм	C, мм	Вес, г
25-20	25	20	38,5	16,5	14,5	14
32-20	32	20	42,5	18,5	14,5	20
32-25	32	25	45	18,5	16,5	21
40-20	40	20	43,5	20,5	15	25
40-25	40	25	45,5	20,5	16,5	27
40-32	40	32	47,5	20,5	18,5	31
50-20	50	20	54,5	24	14,5	43
50-25	50	25	54,5	24	16,5	44
50-32	50	32	56	24	18,5	49
50-40	50	40	54,5	24	21	53
63-25	63	25	65	26	16,5	73
63-32	63	32	65	26	18,5	79
63-40	63	40	65	26	21	86
63-50	63	50	65	26	24	101
75-50	75	50	67,5	30	24	146
75-63	75	63	71,5	30	26	184
90-63	90	63	82	33	26	260
90-75	90	75	82	33	30	301
90-110	90	110	93	33	37	485

VTр.706 Соединитель под ключ с переходом на внутреннюю резьбу



Обозначение	d, мм	G, дюйм	A, мм	B, мм	Вес, г
32x1	32	1	59	18,5	139
40x1 1/4	40	1 1/4	63,5	21	203
50x1 1/2	50	1 1/2	65,5	24	245
63x2	63	2	77	26	406
75x2 1/2	75	2 1/2	83,5	30	775
90x3	90	3	104	33	1091
110x4	110	4	105	37	1739

Паспорт разработан в соответствии с требованиями ГОСТ 2.601-2013

ТЕХНИЧЕСКИЙ ПАСПОРТ ИЗДЕЛИЯ

VTр.707 Соединитель под ключ с переходом на наружную резьбу



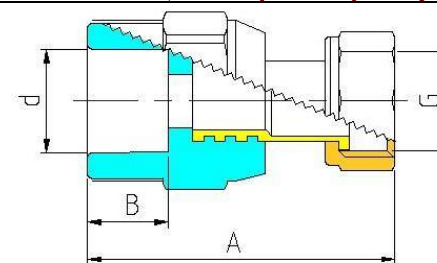
Обозначение	d, мм	G, дюйм	A, мм	B, мм	Вес, г
32x1	32	1	79	18,5	177
40x1	40	1	82	21	229
40x1 1/4	40	1 1/4	84	21	312
50x1 1/2	50	1 1/2	85,5	24	350
63x2	63	2	102	26	633
75x2 1/2	75	2 1/2	107,5	30	991
90x3	90	3	116	33	1337
110x4	110	4	128	37	2131

VTр.708 Соединитель с накладной гайкой



Обозначение	d, мм	G, дюйм	A, мм	B, мм	Вес, г
20x1/2	20	1/2	57	15	48
25x3/4	25	3/4	61,5	16,5	65
20x3/4	20	3/4	59	15	54

VTр.708.Е Соединитель с накладной гайкой (стандарта «евроконус»)

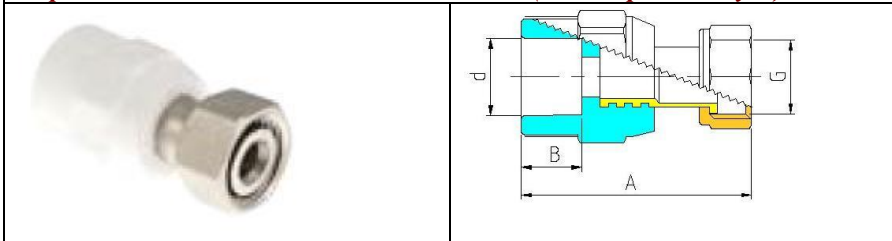


Паспорт разработан в соответствии с требованиями ГОСТ 2.601-2013

ТЕХНИЧЕСКИЙ ПАСПОРТ ИЗДЕЛИЯ

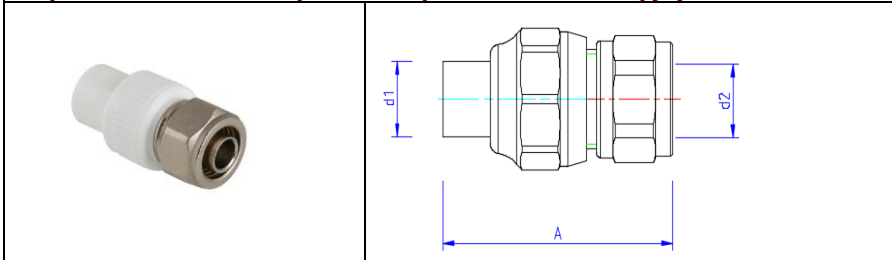
Обозначение	d, мм	G, дюйм	A, мм	B, мм	Вес, г
20x3/4ЕК	20	3/4ЕК	59	15	50

ВТр.708.К Соединитель с накидной гайкой (стандарта «конус»)



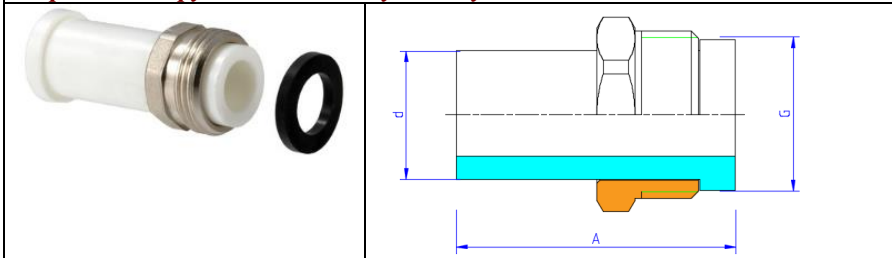
Обозначение	d, мм	G, дюйм	A, мм	B, мм	Вес, г
20x1/2К	20	1/2К	57	15	46

ВТр.710 Соединитель прямой с переходом на PEX трубу



Обозначение	d1, мм	d2, мм	A, мм	Вес, г
20x16	20	16	72	58

ВТр.721 Патрубок под накидную гайку

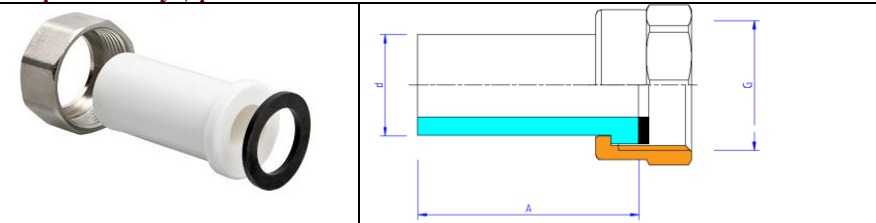


Обозначение	d, мм	G, дюйм	A, мм	Вес, г
20x3/4	20	3/4	44	55
25x1	25	1	65	86
32x1 1/4	32	1 1/4	82	120

Паспорт разработан в соответствии с требованиями ГОСТ 2.601-2013

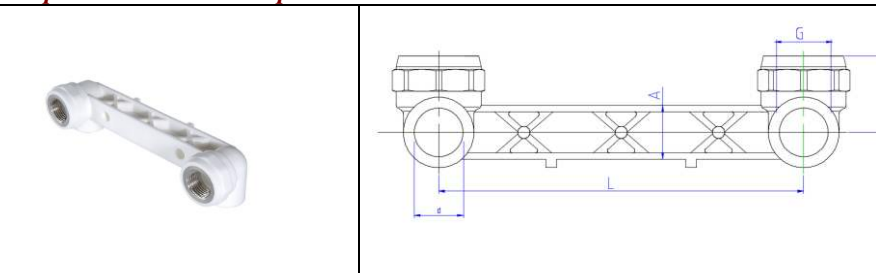
ТЕХНИЧЕСКИЙ ПАСПОРТ ИЗДЕЛИЯ

ВТр.722 Штуцер с накидной гайкой



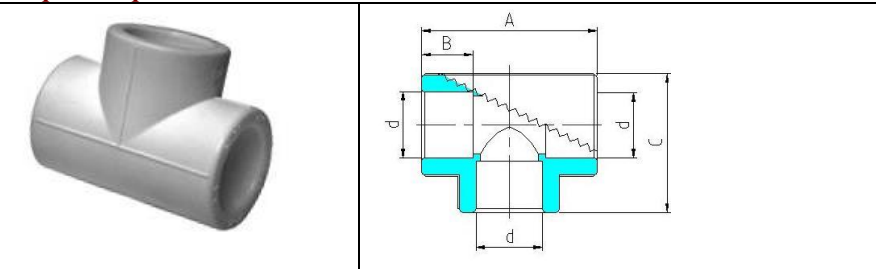
Обозначение	d, мм	G, дюйм	A, мм	Вес, г
20x3/4	20	3/4	44	51
25x1	25	1	65	82
32x1 1/4	32	1 1/4	82	115

ВТр.724 Планка с водорозетками



Обозначение	d, мм	G, дюйм	A, мм	H, мм	Вес, г
20x1/2	20	1/2	22	32	122
25x1/2	25	1/2	22	32	133

ВТр.731 Тройник



Паспорт разработан в соответствии с требованиями ГОСТ 2.601-2013

ТЕХНИЧЕСКИЙ ПАСПОРТ ИЗДЕЛИЯ

d, мм	A, мм	B, мм	C, мм	Вес, г
20	51	15	40,5	21
25	59	16,5	47,4	32
32	71	18,5	57,6	52
40	89	21	71,7	105
50	105,6	24	86,8	183
63	119	26	100,5	326
75	139	30	119,5	549
90	159	33	140	1003
110	186	37	166,5	1612

VTр.732 Тройник с переходом на внутреннюю резьбу



Обозначение	d, мм	G, дюйм	A, мм	B, мм	C, мм	Вес, г
20x1/2	20	1/2	64	15	46	55
20x3/4	20	3/4	64	15	50	66
25x1/2	25	1/2	64	16,5	52,2	68
25x3/4	25	3/4	62	16,5	52,2	75
32x3/4	32	3/4	69	18,5	50	100
32x1	32	1	77	18,5	49,1	128

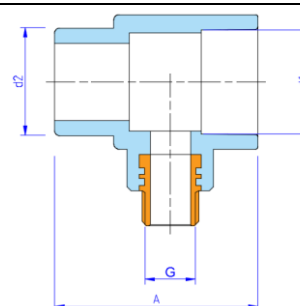
VTр.733 Тройник с переходом на наружную резьбу



ТЕХНИЧЕСКИЙ ПАСПОРТ ИЗДЕЛИЯ

Обозначение	d, мм	G, дюйм	A, мм	B, мм	C, мм	E, мм	Вес, г
20x1/2	20	1/2	76	15	69	34	71
20x3/4	20	3/4	76	15	74	37	88
25x1/2	25	1/2	77	16	72	36	79
25x3/4	25	3/4	77	16	76	39	96
32x3/4	32	3/4	77	18,5	78	40	120
32x1	32	1	77	18,5	79	43,5	160

VTр.734 Тройник коллекторный



Обозначение	d1, мм	d2, мм	G, дюйм	A, мм	Вес, г
40x1/2Кх40	40	40	1/2	76	102
40x3/4ЕКх40	40	40	3/4	76	114

VTр.735 Тройник переходной

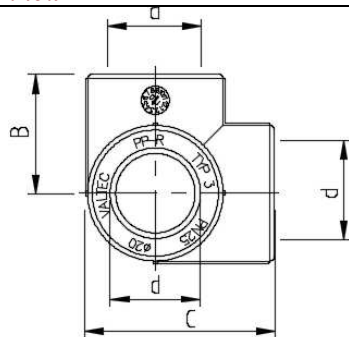


Обозначение	d1, мм	d2, мм	D3, мм	A, мм	B, мм	C, мм	D, мм	E, мм	Вес, г
25-20-20	25	20	20	55	16,5	15	15	45,4	28
25-20-25	25	20	25	55	16,5	15	16,5	45,4	28
32-20-20	32	20	20	60	18,5	15	15	53,7	37
32-20-25	32	20	25	60	18,5	15	16,5	53,7	38
32-20-32	32	20	32	60	18,5	15	18,5	53,7	39

ТЕХНИЧЕСКИЙ ПАСПОРТ ИЗДЕЛИЯ

32-25-20	32	25	20	64,5	18,5	16,5	15	55,6	39
32-25-25	32	25	25	64,5	18,5	16,5	16,5	55,6	43
32-25-32	32	25	32	64,5	18,5	16,5	18,5	55,6	44
40-20-40	40	20	40	75	21	15	21	67	79
40-25-40	40	25	40	75	21	16,5	21	67	86
40-32-40	40	32	40	75	21	18,5	21	67	93
50-20-50	50	20	50	102	24	15	24	86	128
50-25-50	50	25	50	102	24	16,5	24	86	136
50-32-50	50	32	50	102	24	18,5	24	86	163
50-40-50	50	40	50	102	24	21	24	86	168
63-20-63	63	20	63	123	28	15	28	98	215
63-25-63	63	25	63	123	28	16,5	28	98	221
63-32-63	63	32	63	123	28	18,5	28	98	242
63-40-63	63	40	63	123	28	21	28	98	252
63-50-63	63	50	63	123	28	24	28	98	308
75-40-75	75	40	75	145	31	21	31	109	400
75-50-75	75	50	75	145	31	24	31	109	450
75-63-75	75	63	75	145	31	28	31	109	525

ВТр.738 Тройник двухплоскостной



Обозначение	d, мм	B, мм	C, мм	Вес, г
20	20	25,5	40	21
25	25	29,5	46	18
32	32	36,5	55	31

Паспорт разработан в соответствии с требованиями ГОСТ 2.601-2013

ТЕХНИЧЕСКИЙ ПАСПОРТ ИЗДЕЛИЯ

ВТр.741 Крестовина



d, мм	A, мм	B, мм	C, мм	Вес, г
20	52	15	26	24
25	60	16,5	30	36
32	72	18,5	36	61
40	89	21	44,5	119
50	105,6	24	52,8	204

ВТр.751 Угольник 90°



d, мм	A, мм	B, мм	Вес, г
20	26	15	18
25	30	16,5	27
32	36,7	18,5	44
40	44,5	21	85
50	52,8	24	151
63	59,5	26	250
75	69,5	30	428
90	79,5	33	825
110	93	37	1452

Паспорт разработан в соответствии с требованиями ГОСТ 2.601-2013

ТЕХНИЧЕСКИЙ ПАСПОРТ ИЗДЕЛИЯ

Уголник 90° с переходом на внутреннюю резьбу



Обозначение	d, мм	G, дюйм	A, мм	B, мм	C, мм	Вес, г
20x1/2	20	1/2	26,5	15	31,5	45
20x3/4	20	3/4	31	15	35	68
25x1/2	25	1/2	30	16,5	34,5	51
25x3/4	25	3/4	31	16,5	35	65
32x3/4	32	3/4	38	18,5	40	85
32x1	50	1	38,5	18,5	43,5	109

Уголник 90° с переходом на наружную резьбу



Обозначение	d, мм	G, дюйм	A, мм	B, мм	C, мм	Вес, г
20x1/2	20	1/2	26,5	15	44,4	65
20x3/4	20	3/4	31	15	45,2	90
25x1/2	25	1/2	30	16,5	47,5	65
25x3/4	25	3/4	31	16,5	48,5	93
32x3/4	32	3/4	36	18,5	52	106
32x1	32	1	38,5	18,5	57,5	141

Паспорт разработан в соответствии с требованиями ГОСТ 2.601-2013

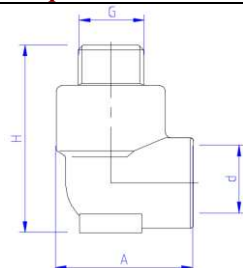
ТЕХНИЧЕСКИЙ ПАСПОРТ ИЗДЕЛИЯ

Водорозетка с внутренней резьбой



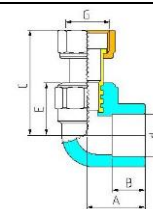
Обозначение	d, мм	G, дюйм	A, мм	B, мм	C, мм	Вес, г
20x1/2	20	1/2	26,5	15	31,5	55
25x1/2	25	1/2	28	16,5	33	63

Водорозетка с наружной резьбой



Обозначение	d, мм	G, дюйм	A, мм	H, мм	Вес, г
20 x 1/2	20	1/2	44	61	58
25x1/2	25	1/2	46	63	78

Уголник с накидной гайкой



Обозначение	d, мм	G, дюйм	A, мм	B, мм	C, мм	E, мм	Вес, г
20x1/2	20	1/2	26,5	15	48	24	50
20x3/4	20	3/4	28	15	48	25	58
25x3/4	25	3/4	31	16,5	49,5	26	66

Паспорт разработан в соответствии с требованиями ГОСТ 2.601-2013

ТЕХНИЧЕСКИЙ ПАСПОРТ ИЗДЕЛИЯ

ВТр.759 Отвод 45°



Обозначение	d, мм	A, мм	B, мм	Вес, г
20	20	21	14,5	14
25	25	24	16,5	20
32	32	28	18,5	35
40	40	35	21	70
50	50	38	24	119
63	63	42	27	218

ВТр.761 Соединитель разъемный с переходом на наружную резьбу

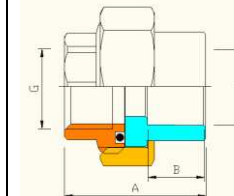


Обозначение	d, мм	G, дюйм	A, мм	B, мм	Вес, г
20x1/2	20	1/2	45	14,5	90
25x3/4	25	3/4	49	16,5	163
32x1	32	1	53	18,5	211
20x1	20	1	48	14,5	135
25x1	25	1	50	15,5	184
40x1 1/4	40	1 1/4	60,5	21	310
50x1 1/2	50	1 1/2	73	24	528
63x2	63	2	85	27	741

Паспорт разработан в соответствии с требованиями ГОСТ 2.601-2013

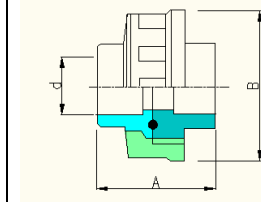
ТЕХНИЧЕСКИЙ ПАСПОРТ ИЗДЕЛИЯ

ВТр.762 Соединитель разъемный с переходом на внутреннюю резьбу



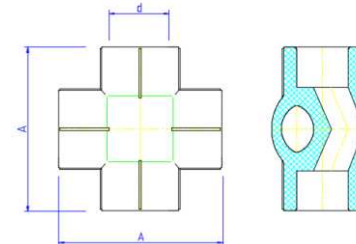
Обозначение	d, мм	G, дюйм	A, мм	B, мм	Вес, г
20x1/2	20	1/2	35	15	80
25x3/4	25	3/4	40	16,5	138
32x1	32	1	43,5	18,5	186
20x1	20	1	38,5	15	112
25x1	25	1	40,5	16,5	138
40x1 1/4	40	1 1/4	51	21	245
50x1 1/2	50	1 1/2	63	24	588
63x2	63	2	76	27	649

ВТр.763 Муфта разъемная



d, мм	A, мм	B, мм	Вес, г
20	42	39	79
25	45	42	137
32	53	51	172
40	62	59	336
50	70	72	587
63	83	85	650

ВТр.775 Крестовина компланарная

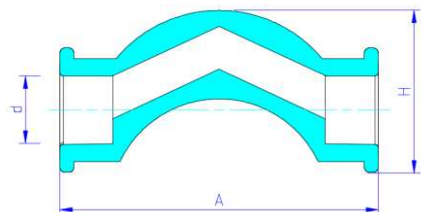


Паспорт разработан в соответствии с требованиями ГОСТ 2.601-2013

ТЕХНИЧЕСКИЙ ПАСПОРТ ИЗДЕЛИЯ

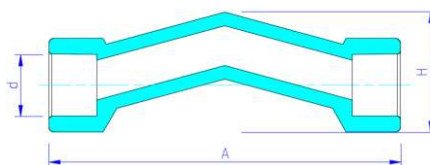
Обозначение	d, мм	A, мм	Вес, г
20	20	61	35
25	25	72	56
32	32	80	90

ВТр.776.S Обвод короткий



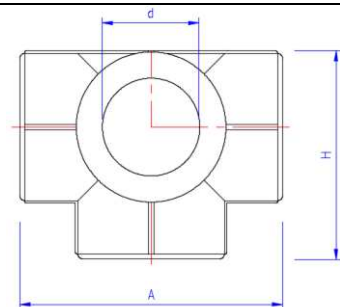
Обозначение	d, мм	A, мм	H, мм
20	20	90	45
25	25	102	58

ВТр.776.L Обвод длинный



Обозначение	d, мм	A, мм	H, мм
20	20	110	37
25	25	120	42

ВТр.778 Крестовина двухплоскостная



Паспорт разработан в соответствии с требованиями ГОСТ 2.601-2013

ТЕХНИЧЕСКИЙ ПАСПОРТ ИЗДЕЛИЯ

Обозначение	d, мм	A, мм	H, мм	Вес, г
20	20	61	46	23
25	25	72	50	35
32	32	80	54	56

ВТр.790 Заглушка



d, мм	A, мм	B, мм	Вес, г
20	21,5	15	8
25	24	16,5	11
32	27,5	18,5	18
40	33	21	32
50	39	24	58
63	44	26	105
75	58	30	229

ВТр.791 Пробка резьбовая короткая



G, дюйм	A, мм	B, мм	Вес, г
1/2	34	13	9
3/4	37	14,5	14

ВТр.792 Пробка длинная резьбовая



Паспорт разработан в соответствии с требованиями ГОСТ 2.601-2013

ТЕХНИЧЕСКИЙ ПАСПОРТ ИЗДЕЛИЯ

G, дюйм	A, мм	B, мм	Вес,г
1/2	55	13	14

ВТр.792.М Комплект длинных монтажных пробок



ВТр.793 Обвод



d, мм	A, мм	B, мм	Вес,г
20	225	53	43
25	250	56	78
32	280	68	130
40	390	80	219

ВТр.794 Компенсатор петлевой



Паспорт разработан в соответствии с требованиями ГОСТ 2.601-2013

ТЕХНИЧЕСКИЙ ПАСПОРТ ИЗДЕЛИЯ

Диаметр компенсатора, d, мм	20	25	32	40
Компенсирующая способность, мм	30	30	30	30
Диаметр петли, D, мм	130	140	160	180
Развернутая длина, мм	750	770	840	960
Длина, A, мм	335	335	335	335
Вес, г	130	200	370	644

Разница температур при монтаже и при эксплуатации, ΔT	Диаметр трубопровода, мм	Длина компенсируемого участка, L, м		
		Труба PPR	Труба PP-ALUX	Труба PP-FIBER
60	20	10	43	21,5
	25	8	35	17
	32	7	29	14,7
	40	5,8	24	12
80	20	7,7	32,2	16
	25	6	26,2	13
	32	5,3	22	11
	40	4,3	18	9,1

5. Указания по монтажу

5.1. Монтаж соединителей должен осуществляться при температуре окружающей среды не ниже +5 °С.

5.2. Соединения труб должны выполняться методом термической диффузионной муфтовой сварки с помощью специального сварочного аппарата. Настраиваемая рабочая температура 260°С.

5.3. При монтаже полипропиленовых труб с использованием соединителей ВТр.700 следует придерживаться следующего порядка:

- отрезать трубу строго перпендикулярно ее продольной оси;
- подготовить торец трубы к монтажу (отторцевать, снять наружную фаску, для труб ALUX – специальной торцовкой произвести выборку слоя алюминия на глубину 2 мм);
- разогреть сварочный инструмент до температуры 260°С;

Паспорт разработан в соответствии с требованиями ГОСТ 2.601-2013

ТЕХНИЧЕСКИЙ ПАСПОРТ ИЗДЕЛИЯ

- одновременно надеть трубу и фитинг на насадки сварочного инструмента ;
- произвести нагрев в течение времени, изложенного в нижеприведенной таблице;
- произвести соединение, выдержав его в течение времени, изложенного в нижеприведенной таблице (время сварки);
- нагружать соединение рабочим давлением допускается по окончании времени остывания (см. таблицу режимов).

Режимы полифузионной сварки полипропиленовых труб и фитингов

<i>Период</i>	<i>Наружный диаметр труб</i>							
	20	25	32	40	50	63	75	90
Время нагрева при сварке, сек	5	7	8	12	18	24	30	40
Время сварки, сек	4	4	6	6	6	8	8	8
Время остывания после сварки, сек	120	120	220	240	250	360	360	360

5.4.Поскольку сварные полифузионные соединения относятся к «неразборным», допускается замоноличивание их в строительные конструкции

5.5.Соединительные детали для муфтовой сварки рекомендуется использовать того же производителя, что и трубы. В этом случае гарантируется одновременный прогрев на рабочую глубину трубы и фитинга.

5.6. После окончания монтажа система должны быть испытана гидростатическим давлением, в 1,5 раза превышающим рабочее. Испытания проводятся в соответствии с указаниями СП 73.13330.2016.

6. Указания по эксплуатации и техническому обслуживанию

6.1. Соединители должны эксплуатироваться при условиях, указанных в таблице технических характеристик и при режимах, соответствующих принятому классу эксплуатации трубопроводов.

6.2.Полипропиленовые трубопроводы не допускаются к применению:

- при рабочей температуре транспортируемой жидкости свыше 95°C ;
- при рабочем давлении , превышающем допустимое для данного класса эксплуатации;
- в помещениях категорий «А,Б,В» по пожарной опасности (п.2.8. СП 40-101-96);
- в помещениях с источниками теплового излучения, температура поверхности которых превышает 130°C;
- в системах центрального отопления с элеваторными узлами;
- для расширительного, предохранительного, переливного и сигнального трубопроводов ;

ТЕХНИЧЕСКИЙ ПАСПОРТ ИЗДЕЛИЯ

- для отдельных систем противопожарного водопровода (п.1.2. СП 40-101-96).

7. Условия хранения и транспортировки

7.1.Хранение соединителей должно производиться по условиям 5 (ОЖ4), раздела 10 ГОСТ 15150-69 в проветриваемых навесах или помещениях.

7.2. При хранении соединители должны быть защищены от воздействия прямых солнечных лучей.

7.3.Запрещается складировать соединители на расстоянии менее 1 м от нагревательных приборов.

8. Утилизация

8.1.Утилизация изделия (переплавка, захоронение, перепродажа) производится в порядке, установленном Законами РФ от 04 мая 1999 г. № 96-ФЗ "Об охране атмосферного воздуха" (с изменениями и дополнениями), от 24 июня 1998 г. № 89-ФЗ (с изменениями и дополнениями) "Об отходах производства и потребления", от 10 января 2002 № 7-ФЗ « Об охране окружающей среды» (с изменениями и дополнениями), а также другими российскими и региональными нормами, актами, правилами, распоряжениями и пр., принятыми во использование указанных законов.

8.2. Содержание благородных металлов: *нет*

9.Гарантийные обязательства

9.1.Изготовитель гарантирует соответствие изделий требованиям безопасности, при условии соблюдения потребителем правил использования, транспортировки, хранения, монтажа и эксплуатации.

9.2.Гарантия распространяется на все дефекты, возникшие по вине завода - изготовителя.

9.3.Гарантия не распространяется на дефекты, возникшие в случаях:

- нарушения паспортных режимов хранения, монтажа, испытания, эксплуатации и обслуживания изделия;
- ненадлежащей транспортировки и погрузо-разгрузочных работ;
- наличия следов воздействия веществ, агрессивных к материалам изделия;
- наличия повреждений, вызванных пожаром, стихией, форс - мажорными обстоятельствами;
- повреждений, вызванных неправильными действиями потребителя.

ТЕХНИЧЕСКИЙ ПАСПОРТ ИЗДЕЛИЯ

9.4. Производитель оставляет за собой право внесения изменений в конструкцию, улучшающие качество изделия при сохранении основных эксплуатационных характеристик.

10. Условия гарантийного обслуживания

10.1. Претензии к качеству товара могут быть предъявлены в течение гарантийного срока.

10.2. Неисправные изделия в течение гарантийного срока ремонтируются или обмениваются на новые бесплатно. Решение о замене или ремонте изделия принимает сервисный центр. Замененное изделие или его части, полученные в результате ремонта, переходят в собственность сервисного центра

10.3. Затраты, связанные с демонтажом, монтажом и транспортировкой неисправного изделия в период гарантийного срока Покупателю не возмещаются.

10.4. В случае необоснованности претензии, затраты на диагностику и экспертизу изделия оплачиваются Покупателем.

10.5. Изделия принимаются в гарантийный ремонт (а также при возврате) полностью укомплектованными.

Valtec s.r.l.
Amministratore
Delegato

ТЕХНИЧЕСКИЙ ПАСПОРТ ИЗДЕЛИЯ

ГАРАНТИЙНЫЙ ТАЛОН № _____

Наименование товара

ДЕТАЛИ СОЕДИНИТЕЛЬНЫЕ ДЛЯ ПОЛИПРОПИЛЕНОВЫХ НАПОРНЫХ ТРУБОПРОВОДОВ

№	Наименование	Размер	К-во,
1			
2			
3			
4			

Название и адрес торгующей организации _____

Дата продажи _____ Подпись продавца _____

Штамп или печать
торгующей организации

Штамп о приемке

С условиями гарантии СОГЛАСЕН:

ПОКУПАТЕЛЬ _____ (подпись)

Гарантийный срок - Семь лет (восемьдесят четыре месяца) с даты продажи конечному потребителю

По вопросам гарантийного ремонта, рекламаций и претензий к качеству изделий обращаться в сервисный центр по адресу: : г. Санкт-Петербург, ул. Профессора Качалова, дом 11, корпус 3, литер «А», тел/факс (812)3247750

При предъявлении претензии к качеству товара, покупатель предоставляет следующие документы:

1. Заявление в произвольной форме, в котором указываются:
 - название организации или Ф.И.О. покупателя, фактический адрес и контактные телефоны;
 - название и адрес организации, производившей монтаж;
 - основные параметры системы, в которой использовалось изделие;
 - краткое описание дефекта.
2. Документ, подтверждающий покупку изделия (накладная, квитанция).
3. Акт гидравлического испытания системы, в которой монтировалось изделие.
4. Настоящий заполненный гарантийный талон.

Отметка о возврате или обмене товара: _____

Дата: «__» _____ 20__ г. Подпись _____