



Привод-контроллер постоянной температуры ACT 343 ProClick

Арт. № 15 343 10

afriso.de
afriso.pl
afriso.by

ПРИМЕЧАНИЕ

Данная инструкция по установке и использованию доступна на сайте www.afriso.pl во вкладках «Онлайн-каталог» и «Скачать».

ВНИМАНИЕ

Контроллер постоянной температуры **ACT ProClick** может быть установлен, введен в эксплуатацию и демонтирован только обученным персоналом. Работы, связанные с электричеством, должны выполняться только квалифицированным электриком.

Изменения и модификации, выполненные неуполномоченными лицами, могут быть опасны и запрещены по соображениям безопасности.



Контроллер постоянной температуры **ACT ProClick** работает под напряжением 230 В переменного тока. Это напряжение может привести к серьезным травмам или смерти.

Не допускайте контакта контроллера с водой.

Не вносите никаких изменений в конструкцию контроллера.

Перед установкой контроллера **ACT ProClick** ознакомьтесь с инструкцией по эксплуатации смесительного клапана.

ПРИМЕНЕНИЕ

Привод-контроллер постоянной температуры **ACT 343 ProClick** – это контроллер, используемый в установках для поддержания постоянной температуры на вращающихся смесительных клапанах. Может использоваться как для 3-, так и 4-ходовых клапанов. Широкий температурный диапазон (10 ÷ 90°C) в сочетании с четким цветным дисплеем позволит автоматизировать и контролировать работу установки.

ЭЛЕМЕНТЫ ПОСТАВКИ

1. Контроллер постоянной температуры **ACT 343 ProClick** оснащен датчиком температуры с адаптером для монтажа на трубе, ручкой с двухсторонней шкалой «от 0 до 10» или «от 10 до 0» и шнуром питания с вилкой.
2. Инструкция по установке и эксплуатации.

1
2
strona

3
4

ИНСТРУКЦИЯ ПО УСТАНОВКЕ НА КЛАПАНАХ ARV ProClick

Контроллер постоянной температуры **ACT ProClick** установлен на заводе на 50% открытия (положение «5» на шкале ручки). Чтобы правильно установить контроллер на клапан, смесительный клапан также должен быть открыт на 50%.

1. Снимите ручку и синее кольцо с смесительного клапана ARV ProClick (рис. 1). Для этого потяните ручку клапана ARV ProClick на себя вдоль оси штока клапана. Конструкция ручки также позволяет приподнять ее с помощью плоской отвертки. Для этого предназначены углубления по бокам ручки. Аналогично снимите синее кольцо.

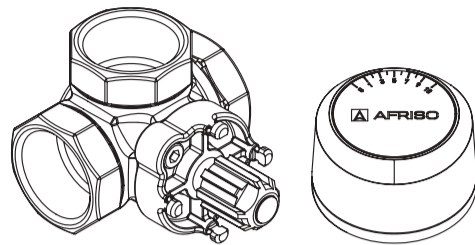


Рис. 1. Вид клапана ARV ProClick со снятой ручкой.

2. Установите смесительный клапан на «50% открыто», то есть так, чтобы шлиц его штока находился точно посередине между входом горячей воды и входом холодной воды в 3-ходовом клапане (рис. 2. положение 1, рис. 3. Положение 2, рис. 5) или точно на оси выхода к установке и возврата к котлу в 4-ходовом клапане (рис. 4, рис. 6).

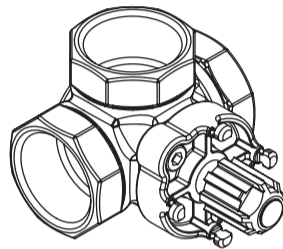


Рис. 2. 3-ходовой, позиция 1

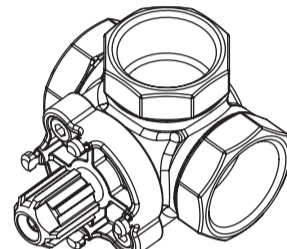


Рис. 3. 3-ходовой, позиция 2

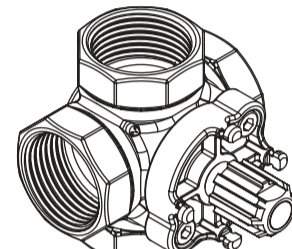


Рис. 4. 4-ходовой

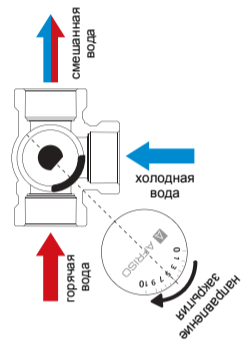


Рис. 5. 3-ходовой

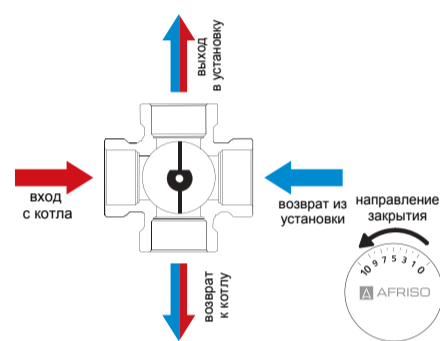


Рис. 6. 4-ходовой

ИНСТРУКЦИЯ ПО УСТАНОВКЕ НА КЛАПАНАХ ARV ProClick

3. Наденьте контроллер на смесительный клапан так, чтобы 4 точки крепления механизма клапана ProClick оказались внутри соответствующих отверстий на задней стороне контроллера, и механизм крепления защелкнулся на них (Рис. 7). Система ProClick не требует никаких инструментов для этого.

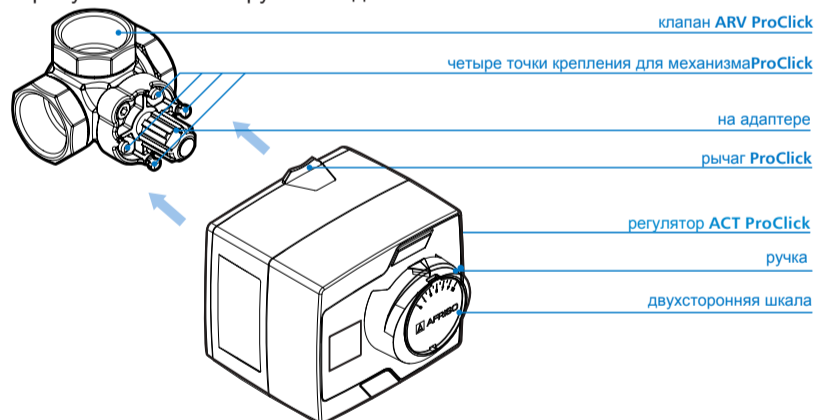


Рис. 7. Установка контроллера постоянной температуры ACT ProClick.

Контроллер может быть установлен в одном из 4 положений (рис. 8), дисплей всегда будет автоматически поворачиваться в горизонтальное положение. Направляющий элемент синего кольца должен быть установлен вверх. Если после установки контроллера на клапане этот элемент находится в другом положении, вытащите ручку, снимите синее кольцо и наденьте его еще раз указательным элементом вверх.

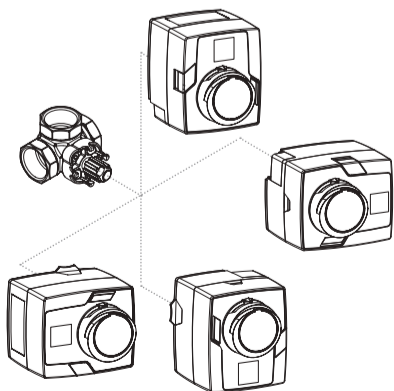


Рис. 8. Допустимые монтажные положения.

4. Установите датчик температуры за клапаном с помощью адаптера, входящего в комплект.
5. Подключите устройство к источнику питания с помощью установленной на заводе вилки.

Параметры контроллера постоянной температуры ACT ProClick

1. **Запуск настроек контроллера**
Потяните ручку (рис. 9), а затем одновременно нажмите и удерживайте 5 секунд кнопки и .

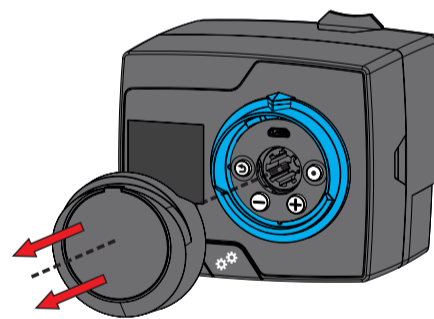


Рис. 9. Кнопки под ручкой контроллера ACT ProClick.

2. **Выбор схемы**
Выберите схему в соответствии с установкой, на которой смонтирован смесительный клапан. Вы можете выбрать схему с клапаном, установленным на подающем трубопроводе (рис. 10) или на возврате к источнику тепла (рис. 11). Если контроллер установлен на 4-ходовом клапане, выберите схему с клапаном, установленным на обратном клапане (рис. 11), а направление вращения и датчик должны быть установлены в соответствии с рис. 12.
3. **Направление открытия**
После выбора подходящей схемы мы переходим к выбору направления открытия клапана. При установке контроллера постоянной температуры ACT ProClick на потоке, чтобы поддерживать постоянную температуру теплоносителя, выходящего из установки, мы выбираем направление контроллера так, чтобы вращение заслонки в выбранном нами направлении увеличивало поток от источника тепла к установке. Настройка указывает рабочее направление контроллера вправо, то есть по часовой стрелке. Настройка указывает направление работы контроллера влево, то есть против часовой стрелки.
4. **Установка температуры**
На следующем шаге мы выбираем минимальную температуру (T_{min}), ниже которой клапан всегда будет открыт на 100% от источника тепла. Затем выберите максимальную температуру (T_{max}), выше которой клапан полностью закроет поток горячей среды от источника тепла и откроет поток более холодной среды из установки. Затем установите желаемую температуру, которую вы хотите сохранить за смесительным клапаном, в диапазоне между T_{min} и T_{max} . Графическое изображение символизирует выход из настроек и возврат к начальному экрану.
5. **Выбор шкалы**
На последнем шаге установите соответствующую шкалу «от 0 до 10» или «от 10 до 0» в соответствии с выбранной схемой (рис. 10, рис. 11, рис. 12), чтобы изменить шкалу, вам нужно отодвинуть пластину, перевернуть и снова надеть.

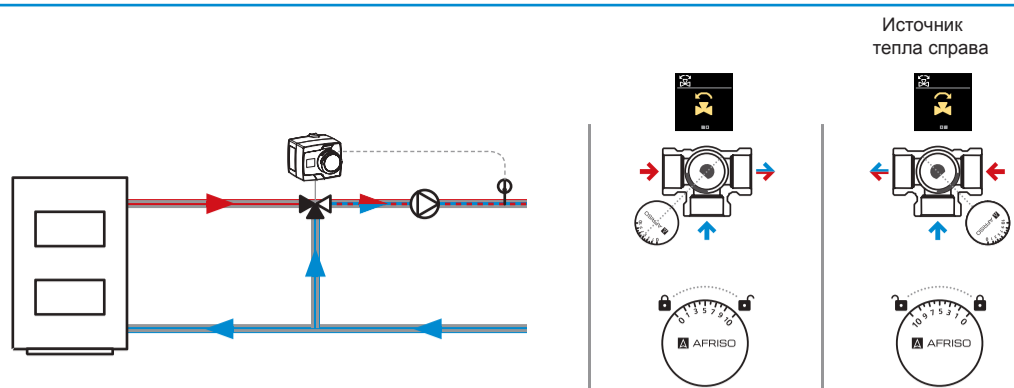


Рис. 10. Схема со смесительным клапаном, установленным на подаче для поддержания заданной температуры.

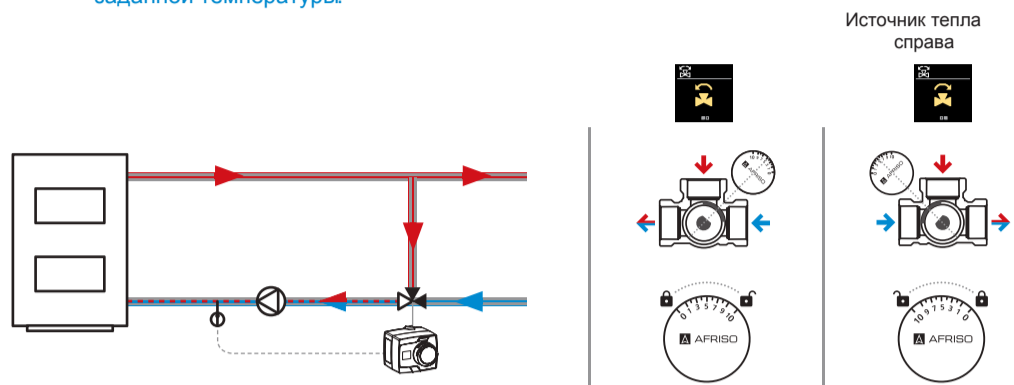


Рис. 11. Схема со смесительным клапаном, установленным на возврате к источнику тепла для защиты котла от низкотемпературной коррозии.

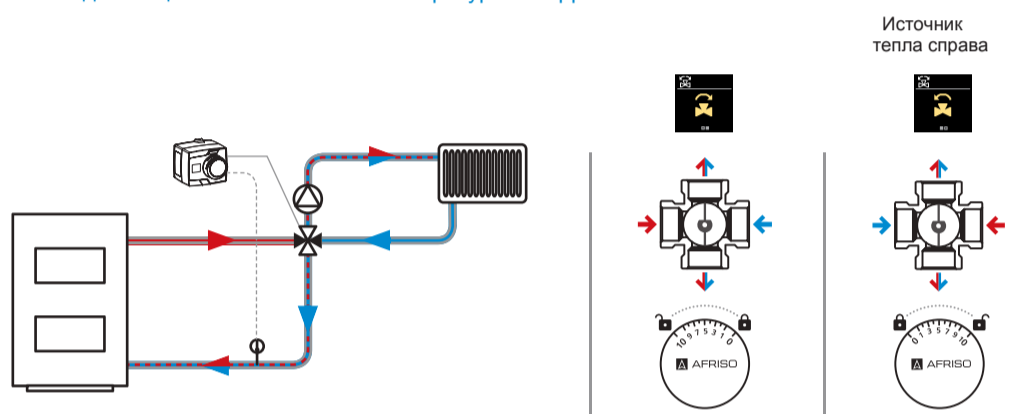
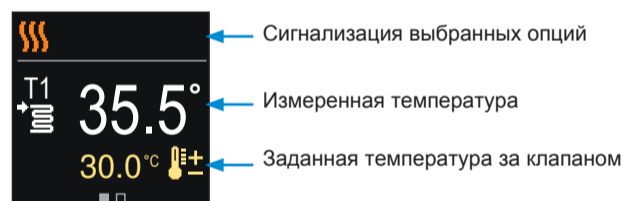


Рис. 12. Схема с 4-ходовым смесительным клапаном для защиты котла от низкотемпературной коррозии.

Температуру за клапаном также можно изменить, одновременно нажав и удерживая кнопки \oplus и \ominus в течение 1 секунды без необходимости проходить через все меню.

2. Описание символов



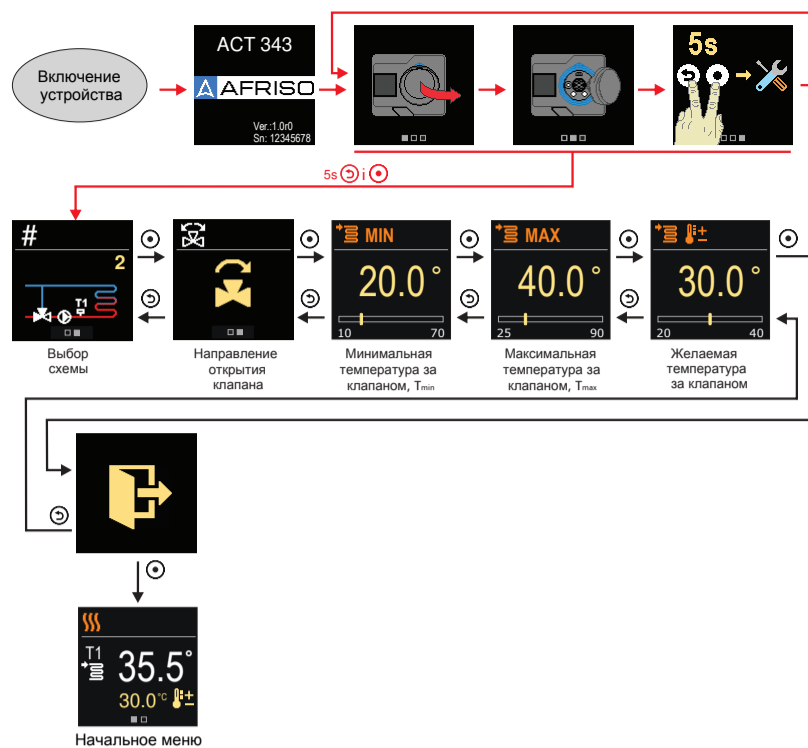
- режим нагрева
- вращение клапана влево
- вращения клапана вправо
- датчик возврата
- датчик потока
- ручной режим активирован
- установленная температура за клапаном
- неисправность датчика

Рис. 14. Описание символов, отображаемых на регуляторе

ТЕХНИЧЕСКИЕ ХАРАКТЕРИСТИКИ

Параметр / часть	Значение / материал
Крутящий момент	6 Нм
Диапазон рабочих температур	10 ÷ 90°C
Угол поворота	90°
Время поворота на 90°	120 с
Напряжение питания	230 В AC
Диапазон температур окр. среды	10 ÷ 50°C
Потребляемая мощность	макс 3 Вт
Степень защиты корпуса	IP42
Размеры (В x Ш x Г)	85,5 × 97 × 99 мм
Вес	800 г
Материал корпуса	черный, ПК
Режим работы	нагревание
Длина кабеля питания	2 м, окончен вилкой
Длина провода датчика	1 м, в комплект входит контактный адаптер
Размеры термопары	10 × Ø4 мм
Алгоритм управления	PID

КАРТА МЕНЮ УСТРОЙСТВА



Использование контроллера постоянной температуры ACT 343 ProClick

1. Режим работы контроллера постоянной температуры АСТ

Переключение из автоматического режима на ручной осуществляется с помощью кнопки режима работы.



Рис. 13. Вид кнопки режима работы.

Переключатель в верхнем положении означает автоматический режим. Нажатый переключатель обеспечивает ручное управление, то есть свободное вращение ручки контроллера. Кроме того, на дисплее появляется символ .

5
6
7
8
strona

УТВЕРЖДЕНИЯ И СЕРТИФИКАТЫ

Контроллер постоянной температуры ACT ProClick соответствует директивам ЕС:

LVD: для низковольтного электрооборудования 2014/35/EC,

EMC: в отношении электромагнитной совместимости 2014/30/EC,

RoHS II: относительно ограничения использования опасных веществ в электрическом и электронном оборудовании 2011/65/EC + Приложение II 2015/863/EC,

REACH: в отношении регистрации, оценки, разрешения и ограничений, применяемых к химическим веществам 1907/2006/EC

Контроллер постоянной температуры ACT ProClick соответствует следующим стандартам:

- PN-EN 60730-1:2011
- PN-EN 60730-2-9:2010
- PN-EN 60730-2-11:2008
- PN-EN 61000-6-1:2007
- PN-EN 61000-6-3:2007 + EN61000-6-3:2007/A1:2011



ОБСЛУЖИВАНИЕ

Контроллер постоянной температуры ACT ProClick не требует обслуживания.

ОТКЛЮЧЕНИЕ И УТИЛИЗАЦИЯ



1. Отключите устройство от источника питания.
2. Демонтируйте устройство.
3. Для защиты окружающей среды не выбрасывайте устройство вместе с несортированными бытовыми отходами. Устройство должно быть доставлено в соответствующий пункт утилизации.

Контроллер постоянной температуры ACT ProClick изготовлен из материалов, которые могут быть переработаны.

ГАРАНТИЯ

Производитель предоставляет 36-месячную гарантию на устройство со дня покупки в AFRISO sp.z o.o. Гарантия истекает в результате несанкционированного изменения или установки не в соответствии с этими инструкциями по установке и эксплуатации.

УДОВЛЕТВОРЕННОСТЬ КЛИЕНТОВ

Для AFRISO sp.z o.o. удовлетворение клиентов является наиболее важным. Если у вас есть вопросы, предложения или проблемы с продуктом, обращайтесь по адресу: zok@afriso.pl.