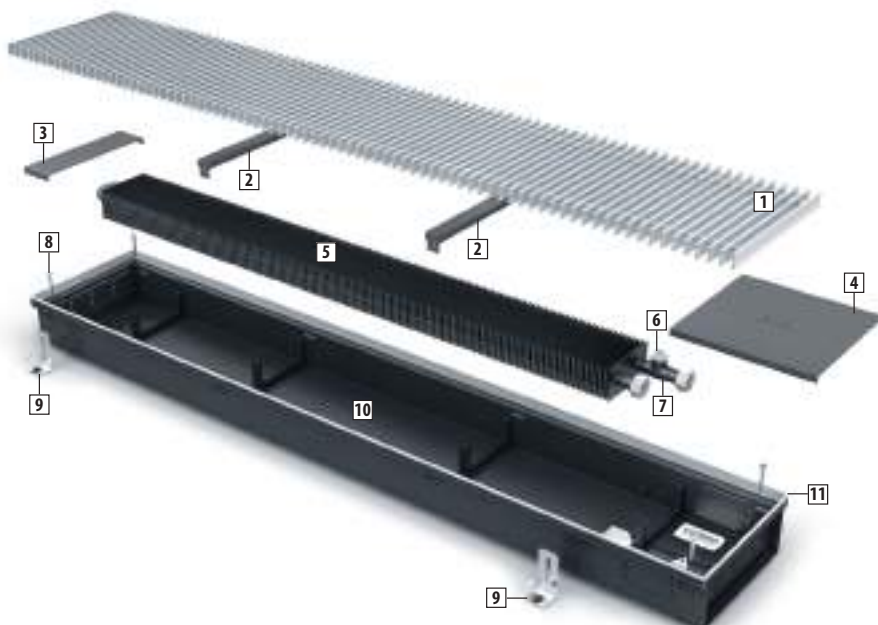


КОМПЛЕКТ ПОСТАВКИ



- 1** **Решетка** алюминиевая роликового, либо линейного исполнения, анодированная, окрашенная в любой цвет по RAL, с нанесением фактур дерева, мрамора, гранита или из полированной нержавеющей стали.
- 2** **Ребра жесткости** для предотвращения деформации корпуса при заливке стяжки и опор для линейной решетки.
- 3** **Декоративная крышка** закрывает внутреннюю часть конвектора.
- 4** **Декоративная крышка** для защиты узла подключения теплообменника к трубопроводам системы отопления.
- 5** **Теплообменник** состоит из медных труб и алюминиевых пластин оребрения.
- 6** **Воздухопускной клапан** никелированный, 3/8".
- 7** **Узел подключения** латунный G 3/4" «евроконус» с накидными гайками и уплотнительным резиновым кольцом.
- 8** **Регулировочные винты** для регулирования корпуса конвектора относительно уровня чистового пола.
- 9** **Фиксирующие ножки** для фиксации корпуса конвектора к черновому полу.
- 10** **Корпус конвектора** из оцинкованной стали, окрашенный порошковой краской в полном объеме или из нержавеющей стали, оснащенный выламываемыми заглушками для возможности подключения трубопроводов с любой стороны конвектора.
- 11** **Декоративная рамка** по периметру корпуса из U-образного или F-образного алюминиевого профиля, анодированного, окрашенного в цвет по RAL или с нанесением фактур дерева, мрамора, гранита в цвет решетки.

ОБЩИЕ РЕКОМЕНДАЦИИ

Монтаж конвекторов с естественной конвекцией Ntherm производится согласно требованиям СНиП 3.05.01 - 85 "Внутренние санитарно-технические системы" монтажной организацией, имеющей лицензию и соответствующие разрешения для проведения подобных работ.

Неквалифицированный монтаж, а также несоблюдение требований настоящего руководства может привести к повреждению конвектора, нанесению материального ущерба и представлять опасность для жизни.

В случае несоблюдения требований настоящего руководства компания не несет ответственности за повреждения конвектора и последующий материальный ущерб.

Параметры эксплуатации конвекторов Ntherm:

- рабочее давление теплоносителя не более 15 бар;
- давление гидравлических испытаний - 25 бар;
- рабочая температура теплоносителя не более 130 C;

Во избежание возникновения преждевременной коррозии теплообменника конвектора рекомендуется поддерживать следующие параметры теплоносителя:

- значение pH=7,5..9,0
- значение $H_2CO_3/SO_4 > 1$
- содержание хлоридов <50 мг/л
- содержание твердых веществ <7 мг/л.

Допускается эксплуатация конвекторов с этиленгликоль-, пропиленгликоль- содержащими незамерзающими теплоносителями.

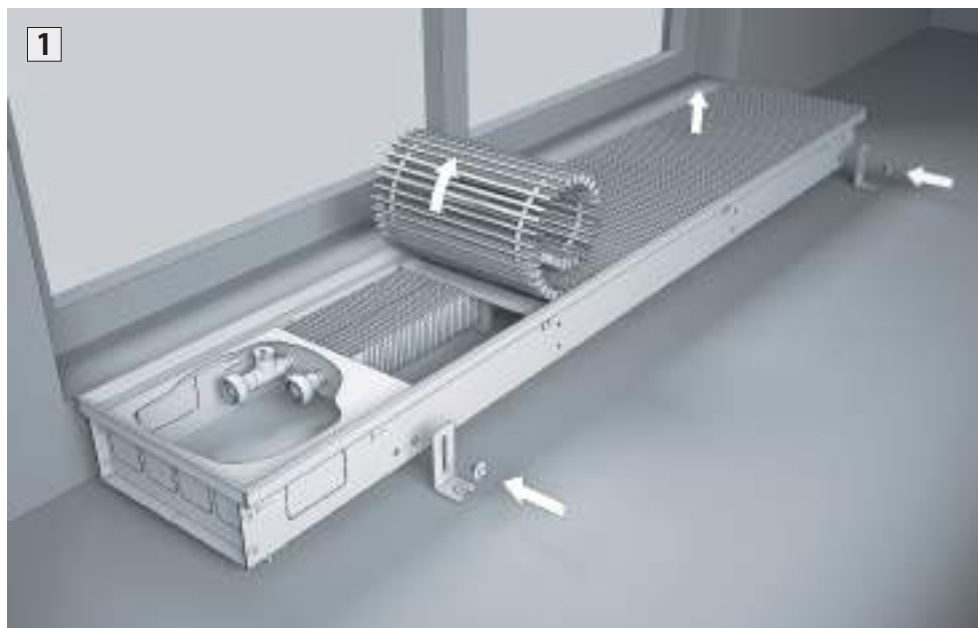
Конвекторы должны храниться в упакованном виде в закрытых помещениях, защищены от воздействия влаги и химических веществ, вызывающих коррозию.

В начале и в течение отопительного сезона следует проводить чистку теплообменника конвектора.



При необходимости, задавайте все возникшие вопросы в компанию ООО «Консоль».
Телефон: (495) 234 7747, 234 7748
E-mail: info@varmann.ru

УСТАНОВКА КОНВЕКТОРА



Распакуйте конвектор.

Разместите конвектор в помещении в соответствии с требованиями проекта системы отопления, дизайн-проекта помещения, заказному чертежу.

Рекомендуемое расстояние от окна до края конвектора должно составлять 50..250 мм.

Установите ножки для фиксации конвектора.

Снимите декоративную решетку.



Не используйте при распаковке острые предметы, которые могут повредить элементы конвектора через упаковку.

Если конвекторы имеют соединения друг с другом в заказном исполнении, воспользуйтесь дополнительной инструкцией по монтажу конвекторов в заказном исполнении.

Всю недостающую информацию Вы можете получить в каталоге продукции и технических проспектах компании Varmann.

НИВЕЛИРОВАНИЕ

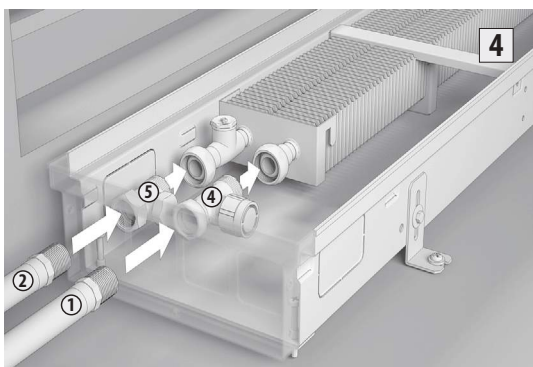


Используя регулировочные винты, по уровню установите корпус конвектора в горизонтальной плоскости в уровень нулевой отметки готового пола.



Закрепите винтами ножки для фиксации конвектора в полу. Убедитесь, что конвектор жестко закреплен на поверхности пола.

МОНТАЖ И ПОДВОД ТРУБ



Снимите заглушки с корпуса конвектора, с той стороны, с которой планируется произвести подвод трубопроводов.

Установите термостатический клапан (4) тип 701301 (701302, 701303) на подающую линию и вентиль (5) тип 701311 (701312) на обратную линию.

Подключите подающий (1) и обратный (2) трубопроводы.

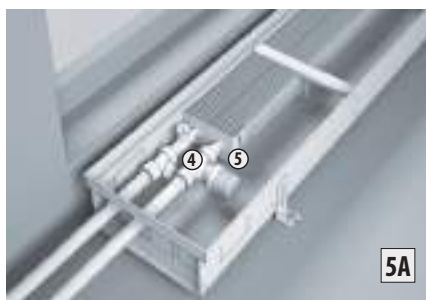
Проведите гидравлические испытания системы.

! Используемое соединение вентиля и фитинга теплообменника G 3/4" «евроконус» - не требует герметизации льном и герметиком. Уплотнение осуществляется за счет конуса, через резиновое кольцо

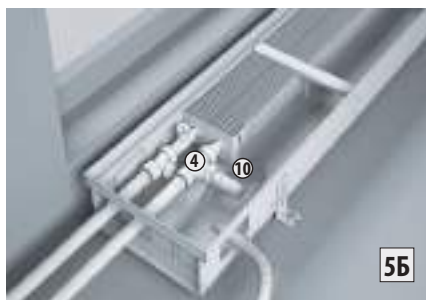
Обращайте внимание на направление движения теплоносителя, указанное на термостатическом вентиле.

Гидравлические испытания должны проводиться давлением, не превышающим 25 бар.

МОНТАЖ ПРИВОДОВ В СООТВЕТСТВИИ СО СХЕМОЙ РЕГУЛИРОВАНИЯ ТЕПЛОВОЙ МОЩНОСТИ

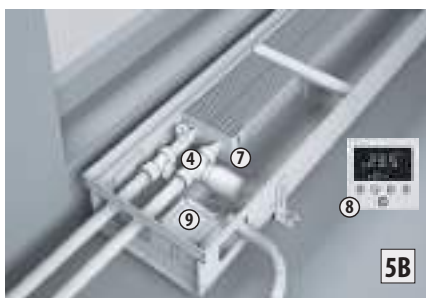


5A Схема с ручным регулированием.
На термостатический вентиль (4) тип 701301 (701302, 701303) установите головку ручного привода (5) тип 702301.



5B Схема регулирования термостатом с дистанционной настройкой.
На термостатический вентиль (4) тип 701301 (701302, 701303) установите термостат с дистанционной настройкой (10) тип 702311.

! Во избежание повреждения, капиллярную трубку термостата с дистанционной настройкой прокладывайте в гофрированной пластиковой трубке.



5B Схема регулирования комнатным термостатом.
На термостатический вентиль (4) тип 701301 (701302, 701303) установите термоэлектрический сервопривод (7) тип 702361.

Подключите сервопривод (7) к комнатному термостату.

Возможно подключение нескольких сервоприводов тип 703101, 703102, но не более 8 шт для типа 703301, не более 4 шт для типа 703302.

Провода прокладывайте в гофрированной пластиковой трубке.

Для соединения проводов используйте коробку для электрических соединений (9) (в комплект поставки не входит).

! Для правильного размещения и подключения термостата используйте инструкцию по монтажу и эксплуатации термостата.

Не устанавливайте термостат в зоны попадания прямых солнечных лучей, над отопительными приборами, над окнами и дверьми.

ЗАЛИВКА БЕТОННОГО ПОЛА



Перед заливкой бетонного пола проверьте:

- правильность установки конвектора в уровень пола;
- надежность фиксации корпуса конвектора к полу;
- подключение подающего и обратного трубопроводов, термостатического и запорного вентилей;
- работоспособность системы регулирования;

Во избежании попадания цементного раствора внутрь корпуса конвектора, закройте и уплотните все отверстия. Защитите алюминиевый бортик конвектора от возможного повреждения малярным скотчем.

Теплоизолируйте подающий и обратный трубопроводы (12). Накройте корпус конвектора, при необходимости защитной крышкой (11) (в комплект поставки не входит).

! Не допускайте попадание цемента на решетку и декоративную рамку конвектора. Возможно ее повреждение.

МОНТАЖ ПОЛОВОГО ПОКРЫТИЯ И УСТАНОВКА ДЕКОРАТИВНОЙ РЕШЕТКИ



После затвердевания цемента уложите половое покрытие.

- Снимите защитную крышку.
- Уложите решетку.
- Конвектор готов к эксплуатации.

Рекомендуется производить очистку конвектора в начале отопительного сезона. Очистка осуществляется пылесосом или влажной уборкой.

При установке конвектора с регулируемым полом в месте стыка используйте компенсационные швы (13).

! Не допускайте, чтобы корпус конвектора испытывал нагрузки со стороны пола. При использовании расширяющихся половых покрытий, например паркета, а также системы "теплый пол", необходимо устанавливать в месте стыка рамки конвектора с покрытием компенсационные швы, например пробковую, либо резиновую полосу (13). При влажной уборке не допускайте попадания воды на элементы, подключенные к электрической сети.

При очистке решетки и корпуса конвектора не используйте абразивных материалов, растворителей, кислотных и щелочесодержащих моющих средств.

МОНТАЖ С РЕГУЛИРУЕМЫМ ПОЛОМ



9

13