

# Лидер по производству водонагревателей в Польше



Galmet является крупнейшим польским производителем водонагревателей с почти 36-летней историей. На более 45 000 м<sup>2</sup> производственной площади работают более 720 опытных и квалифицированных сотрудников на современном и технологичном оборудовании с высоким уровнем производительности и автоматизации процесса. Благодаря сочетанию в нашей продукции передовых технологий с креативностью и смелостью молодых кадров, постоянной поддержке консультантов отдела технической поддержки на всех этапах реализации продукции, мы можем предоставить оптимальное, экономичное и экологичное решение для отопления, исходя из индивидуальных потребностей каждого клиента.

Все наши продукты могут быть объединены с максимальной эффективностью в комбинированных системах отопления.



 Произведено в Польше

КАТАЛОГ  
ВОДОНАГРЕВАТЕЛИ  
ДЛЯ БИЗНЕСА  
01/2018

# ВОДОНАГРЕВАТЕЛИ КОМБИНИРОВАННЫЕ "БАК В БАКЕ" ТИП SG(K) СЕРИИ KUMULO

Технические характеристики водонагревателей SG(K) Kumulo с одним и двумя спиральными теплообменниками

характеристики	ед. изм.	300/80	380/120	500/160	600/200	800/200	1000/200
объем внешнего бака-аккумулятора	л	220	260	340	400	600	800
объем внутреннего бака ГВС	л	80	120	160	200	200	200
максимальное рабочее давление бака-аккумулятора / бака ГВС	МПа	0,3 / 0,6	0,3 / 0,6	0,3 / 0,6	0,3 / 0,6	0,3 / 0,6	0,3 / 0,6
максимальное рабочее давление теплообменника	МПа	0,6	0,6	0,6	0,6	0,6	0,6
максимальная рабочая температура бака	°С	100	100	100	100	100	100
максимальная рабочая температура теплообменника	°С	110	110	110	110	110	110
площадь нижнего теплообменника	м <sup>2</sup>	1,6	2,1	2,1	2,1	2,4	2,4
объем нижнего теплообменника	л	11,2	14,7	14,7	14,7	16,8	16,8
площадь верхнего теплообменника	м <sup>2</sup>	0,8	0,8	1,0	1,0	1,0	1,0
объем верхнего теплообменника	л	3,5	3,5	7,0	7,0	7,0	7,0
магниевоый анод	пробка 5/4"	мм	38x400	38x400	38x400	38x400	38x400
h1 - сливной патрубок - G 1"	мм	125	125	225	225	250	250
h2 - патрубок холодной зоны - G 5/4"	мм	220	220	305	305	375	375
h3 - обратная линия солнечного теплообменника - G 1"	мм	220	220	305	305	365	365
h4 - муфта для защитной гильзы датчика I - G 3/4"	мм	520	600	520	520	665	665
h5 - патрубок холодной зоны - G 5/4"	мм	520	620	665	715	695	775
h6 - подающая линия солнечного теплообменника - G 1"	мм	620	830	735	735	770	770
h7 - патрубок холодной зоны - G 5/4"	мм	800	1040	915	1015	885	1065
h8 - патрубок холодной зоны - G 5/4"	мм	935	1190	965	1115	945	1065
h9 - муфта для защитной гильзы датчика II - G 3/4"	мм	960	1315	1115	1290	1075	1265
h10 - патрубок холодной зоны - G 5/4"	мм	1235	1590	1315	1515	1265	1465
h11 - патрубок холодной зоны - G 5/4"	мм	1240	1590	1315	1515	1265	1465
L - высота	мм	1470	1840	1670	1840	1650	1850
d - диаметр бака	мм	550	550	700	700	900	900
D - диаметр бака в твердой пенополиуретановой изоляции 70 мм	мм	700	700	855	855	1055	1055
D - диаметр бака в мягкой пенополиуретановой изоляции 100 мм	мм	750	750	900	900	1100	1100
высота при наклоне	мм	1630	1970	1895	2070	1960	2130
вес (в изоляции с 1 теплообменником)	кг	145	179	216	239	262	275

Технические характеристики водонагревателей SG(K) Kumulo без теплообменников

характеристики	ед. изм.	300/80	380/120	500/160	600/200	800/200	1000/200
объем внешнего бака-аккумулятора	л	220	260	340	400	600	800
объем внутреннего бака ГВС	л	80	120	160	200	200	200
максимальное рабочее давление бака-аккумулятора / бака ГВС	МПа	0,3 / 0,6	0,3 / 0,6	0,3 / 0,6	0,3 / 0,6	0,3 / 0,6	0,3 / 0,6
магниевоый анод	пробка 5/4"	мм	38x400	38x400	38x400	38x400	38x400
h1 - сливной патрубок - G 1"	мм	125	125	225	225	250	250
h2 - патрубок холодной зоны - G 5/4"	мм	220	220	305	305	375	375
h3 - патрубок холодной зоны - G 5/4"	мм	220	220	305	305	375	375
h4 - муфта для защитной гильзы датчика I - G 3/4"	мм	305	335	390	405	625	465
h5 - патрубок холодной зоны - G 5/4"	мм	390	450	475	505	525	555
h6 - патрубок холодной зоны - G 5/4"	мм	580	680	640	710	675	740
h7 - патрубок холодной зоны - G 5/4"	мм	730	905	810	945	825	925
h8 - патрубок холодной зоны - G 5/4"	мм	900	1135	980	1110	975	1110
h9 - муфта для защитной гильзы датчика II - G 3/4"	мм	900	1135	980	1110	975	1110
h10 - патрубок холодной зоны - G 5/4"	мм	1070	1365	1150	1315	1125	1295
h11 - патрубок холодной зоны - G 5/4"	мм	1235	1590	1315	1515	1275	1475
h12 - муфта для защитной гильзы датчика III - G 3/4"	мм	1235	1590	1315	1515	1275	1475
L - высота	мм	1470	1840	1670	1840	1620	1820
d - диаметр бака	мм	550	550	700	700	900	900
D - диаметр бака в твердой пенополиуретановой изоляции 70 мм	мм	700	700	855	855	1055	1055
D - диаметр бака в мягкой пенополиуретановой изоляции 100 мм	мм	750	750	900	900	1100	1100
высота при наклоне	мм	1630	1970	1895	2070	1960	2130

<sup>2</sup> Не входит в стандартную комплектацию.

<sup>3</sup> Есть версия водонагревателя со спиральным теплообменником во внутреннем баке ГВС.

<sup>5</sup> В водонагревателях с двумя спиральными теплообменниками начиная с объема 500/160 и выше - диаметр 1".

Принципиальная схема "бак в баке" со спиральным теплообменником в баке-аккумуляторе

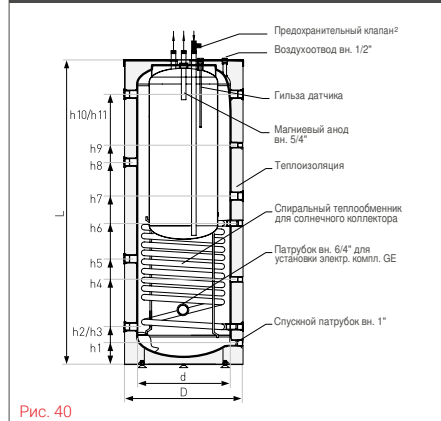


Рис. 40

Принципиальная схема "бак в баке" без спиральных теплообменников

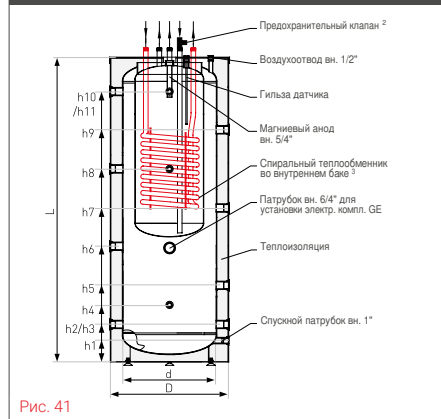


Рис. 41

Принципиальная схема "бак в баке" с двумя спиральными теплообменниками

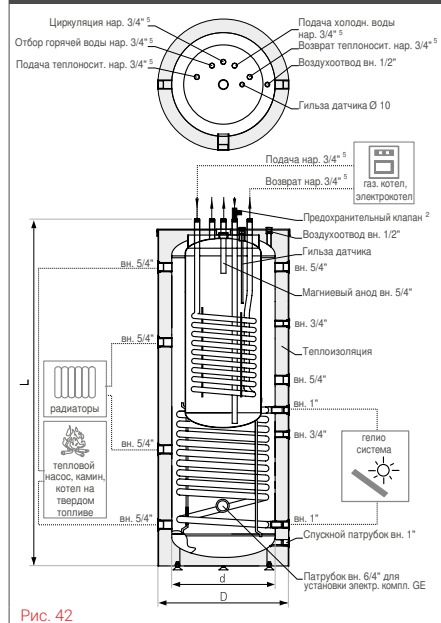


Рис. 42



Фото 51  
SG(K) Kumulo  
с двумя спиральными теплообменниками



Фото 52  
SG(K) Kumulo без теплообменников

## SG(K) Kumulo в твердой пенополиуретановой изоляции с одним или двумя теплообменниками

артикул	объем	модель эмалированная	код EAN
71-302000	300/80 л		5901224700019
71-404000	380/120 л		5901224700026
71-506000	500/160 л	с теплообменником во внешнем баке / материал ПВХ	5901224700033
71-608000	600/200 л		5901224700040
71-808000	800/200 л		5901224704895
71-108000	1000/200 л		5901224703874
71-312000	300/80 л	с теплообменником во внутреннем баке / материал ПВХ	5901224728006
71-414000	380/120 л		5901224728013
71-516000	500/160 л		5901224727986
71-618000	600/200 л		5901224728020
71-818000	800/200 л		5901224728037
71-118000	1000/200 л		5901224728044
72-302000	300/80 л	с двумя теплообменниками / материал ПВХ	5901224701856
72-404000	380/120 л		5901224701887
72-506000	500/160 л		5901224700255
72-608000	600/200 л		5901224701283
72-808000	800/200 л		5901224704901
72-108000	1000/200 л		5901224702815

▶ Единый тепловой центр в одном корпусе (буфер + водонагреватель) с одновременным подключением систем нагрева с разными теплоносителями - значительная экономия места в котельной. Огромная производительность и независимость от одного источника нагрева системы ГВС (теплообмен по всей поверхности бака ГВС). Теплоизоляция из полиуретановой пены - 70 мм. Все сантехнические подключения бака ГВС и дополнительного теплообменника в верхней части бака-аккумулятора разнесены по поверхности и развернуты на 180°.

▶ Используя тепловые накопители Kumulo вы экономите минимум **2700 см<sup>2</sup>** площади в помещении котельной.

## SG(K) Kumulo в твердой пенополиуретановой изоляции 70 мм без теплообменников

артикул	объем	модель эмалированная	код EAN
70-302000	300/80 л		5901224705267
70-404000	380/120 л		5901224701795
70-506000	500/160 л	без теплообменников / материал ПВХ	5901224706721
70-608000	600/200 л		5901224706264
70-808000	800/200 л		5901224708619
70-108000	1000/200 л		5901224708626

## Защитные гильзы для датчиков

артикул	модель	код EAN
M-006499	защитная гильза датчика L - 110 мм, Ø 3/4" - медная	5901224001444

\* Гарантийные обязательства указаны в гарантийном талоне.

Строки без заливки - основной ассортимент, постоянные складские позиции завода.  
Строки с серой заливкой - линейка с увеличенным сроком изготовления.