



Руководство по монтажу для специалистов

Газовый конденсационный котел

Газовый конденсационный котел CGB-2

Комбинированный газовый конденсационный котел CGB-2K



CGB-2-14

CGB-2(K)-20

CGB-2(K)-24



1. Указания по документации/комплект поставки.....	3
2. Указания по безопасности.....	4 – 5
3. Размеры.....	6 – 7
4. Технические характеристики.....	8
5. Схема конструкции.....	9 – 10
6. Электронная газовоздушная система.....	11
7. Обшивка.....	12
8. Стандарты и предписания.....	13 – 15

Подключение

9. Монтаж.....	16
10. Монтажные размеры.....	17 – 18
11. Подключение.....	19 – 20
12. Подсоединение газовой линии.....	21
13. Монтаж сифона.....	22
14. Воздуховод/дымоход.....	23

Система управления

15. Подсоединение к электрической сети.....	24 – 29
16. Электрическое подсоединение заслонки ОГ/ заслонки приточного воздуха.....	30
17. Модуль управления/монтаж.....	31
18. Модуль управления АМ.....	32
19. Структура меню модуля управления АМ.....	33
20. Режим работы/Состояние горелки.....	34
21. Модуль управления ВМ-2.....	35
22. Параметры регулирования теплогенератора.....	36
23. Описание параметров.....	37 – 47

Ввод в эксплуатацию

24. Заполнение системы отопления/Сифон.....	48 – 49
25. Заполнение опциональных исполнений установки.....	50
26. Опорожнение системы отопления.....	51
27. Определение и переключение вида газа.....	52 – 53
28. Проверка давления подаваемого газа.....	54
29. Коррекция максимальной мощности.....	55
30. Измерение параметров сгорания.....	56 – 57
31. Переоснащение комбинированного котла на отопительный котел с водонагревателем.....	58
32. Настройка ограничителя расхода.....	59
33. Функциональное описание высокоэффективного насоса.....	60 – 61
34. Протокол ввода в эксплуатацию.....	62 – 63

Технические сведения

35. Предохранительные устройства.....	64
36. Указания по проектированию воздуховода/дымохода.....	65 – 79
37. Указания по проектированию теплого пола/циркуляция.....	80
38. Сведения об обслуживании и проектировании.....	81
39. Неисправности, причины и устранение.....	82 – 89
40. Предупреждения, причины и устранение.....	90 – 91
41. Схема соединений НСМ-2/GBC-е.....	92 – 93
Заявление о соответствии.....	94

1.1 Прочие применяемые документы

- Руководство по эксплуатации для пользователя
- Руководство по техническому обслуживанию
- Эксплуатационный журнал системы

При необходимости также действительны руководства всех используемых дополнительных модулей и иного дополнительного оборудования.

1.2 Хранение документов

Эксплуатирующая организация или пользователь установки обеспечивает хранение всех руководств и документов.

- ▶ Данное руководство по монтажу, а также все прочие применяемые руководства следует передать эксплуатирующей организации или пользователю установки.

1.3 Обязанности эксплуатирующей организации

Организация, эксплуатирующая установку, должна предпринимать активные усилия для реализации своей ответственности за безопасное использование газа. Это относится к техническому обслуживанию установки посредством привлечения соответствующего специализированного предприятия. Организация, эксплуатирующая установку, обязана обеспечить наличие всей документации на установку.

1.4 Область действия руководства

Настоящее руководство по монтажу предназначено для газовых конденсационных котлов CGB-2(K).

1.5 Приемка

В течение 4 недель после первого включения котла эксплуатирующая организация обязана сообщить о его наличии местному надзорному ведомству по вопросам пожарной безопасности.

Комплект поставки

- 1 газовый конденсационный котел, готовый к подключению, в обшивке
- 1 монтажная планка для настенного монтажа
- 1 руководство по монтажу для специалиста
- 1 руководство по эксплуатации для пользователя
- 1 руководство по техническому обслуживанию;
- 1 контрольный перечень по вводу в эксплуатацию
- 1 наклейка «G31/G30» (для перехода на сжиженный газ)
- 2 соединительных уголка для ХВС/ГВС (только для комбинированной установки)

Дополнительное оборудование

Для подключения газового конденсационного котла требуется следующее дополнительное оборудование:

- дополнительное воздухоподающее/дымоотводящее оборудование (см. указания по проектированию);
- система регулирования в зависимости от температуры в помещении или погоды (AM/BM-2);
- воронка для отвода конденсата с держателем для шланга;
- сервисные краны для подающей и обратной линии контура отопления;
- шаровой газовый кран с противопожарным устройством;
- предохранительный клапан со стороны контура отопления;
- предохранительный узел для хозяйственной воды;
- крышки для подсоединения водонагревателя (только при использовании установок без функции ГВС).

Другое дополнительное оборудование согласно прейскуранту.

Персонал, которому поручено выполнение соответствующих работ, обязан прочесть это руководство перед началом монтажа, ввода в эксплуатацию или технического обслуживания. Необходимо обеспечить соблюдение указаний, изложенных в данном руководстве. Несоблюдение этого руководства по монтажу ведет к аннулированию гарантийных требований к компании Wolf.

О монтаже газового отопительного котла необходимо сообщить соответствующему предприятию газоснабжения и получить от него необходимые разрешения.

Необходимо помнить о том, что в зависимости от региона эксплуатации могут потребоваться разрешения на систему отвода отработавших газов и подсоединение отвода конденсата к общедоступной канализационной сети.

Перед началом монтажа необходимо проинформировать об этом уполномоченное надзорное ведомство по вопросам пожарной безопасности, а также ведомство по вопросам канализации.

Работы по монтажу, вводу в эксплуатацию и техническому обслуживанию газового конденсационного котла должны выполняться персоналом, имеющим соответствующую квалификацию и получившим соответствующие инструкции. Работы с электрическими компонентами (например, системой регулирования), должны выполняться только квалифицированными электриками.

При выполнении работ по подключению электрического оборудования необходимо местного предприятия электро-снабжения.

Газовый конденсационный котел разрешается эксплуатировать только в пределах его диапазона мощности, который указан в технической документации компании Wolf. Использование установки по назначению предполагает только применение для систем отопления и ГВС согласно стандарту DIN EN 12828.

Запрещается демонтировать, каким-либо образом обходить или иным образом выводить из строя предохранительные и контрольные устройства и приспособления. Установку разрешается эксплуатировать только в технически безупречном состоянии.

Неисправности и повреждения, которые отрицательно влияют или могут отрицательно повлиять на безопасность, должны немедленно устраняться соответствующими специалистами. Неисправные детали и компоненты установки разрешается заменять только оригинальными запасными частями компании Wolf.



Значком «Указание по безопасности» отмечены указания, которые необходимо точно соблюдать, чтобы предотвратить возникновение опасных ситуаций или получение травм людьми, а также повреждения установки.



Опасность из-за электрического напряжения на электрических компонентах!

Внимание: перед демонтажем обшивки необходимо выключить рабочий выключатель.

Категорически запрещается прикасаться к электрическим компонентам и контактам при включенном рабочем выключателе! Существует опасность поражения электрическим током, что может привести к вреду для здоровья или смерти.

Соединительные клеммы находятся под напряжением даже при выключенном рабочем выключателе.

Внимание

Значком «Внимание» помечены технические указания, которые необходимо соблюдать, чтобы предотвратить повреждения и функциональные неисправности установки.

Опасность при запахе газа

- Закрыть газовый кран.
- Открыть окна.
- Не использовать электрические выключатели.
- Погасить все источники открытого огня.
- Позвонить по телефону снаружи в предприятие газоснабжения и авторизованное специализированное предприятие.

Опасность при запахе отработавших газов

- Выключить установку.
- Открыть окна и двери.
- Проинформировать авторизованное специализированное предприятие.

Работы с установкой

- Закрыть газовый запорный кран и заблокировать его от неконтролируемого открытия.
- Обесточить установку (например, посредством отдельного предохранителя, главного выключателя или аварийного выключателя отопительной системы) и проверить на отсутствие напряжения.
- Заблокировать установку от повторного включения.

Проверка и техническое обслуживание

- Для обеспечения безаварийной работы газовых установок необходимо минимум один раз в год проводить проверку, а также работы по техническому обслуживанию и поддержанию рабочего состояния, которые должны выполняться соответствующими специалистами.
- (DVGW – TRGI 2008 – G600).

В данном случае рекомендуется заключить соответствующий договор о техническом обслуживании.

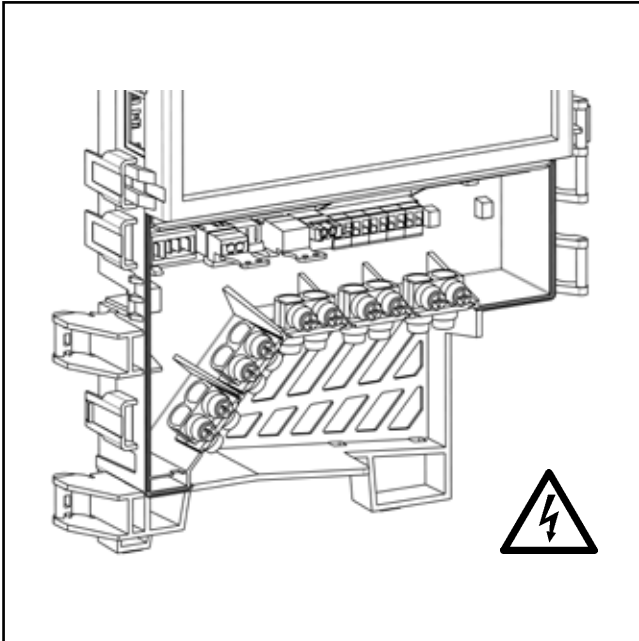
- Эксплуатирующая организация несет ответственность за безопасность и экологическую совместимость, а также энергетическую эффективность системы отопления (федеральный закон об охране окружающей среды от воздействия экологически вредных выбросов/ постановление по энергосбережению).
- Разрешается использовать только оригинальные запасные части Wolf!



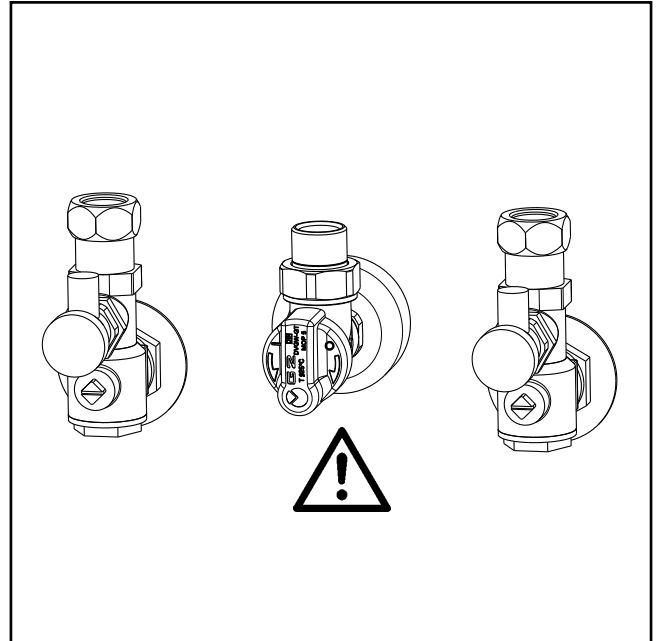
При выполнении технических изменений в системе регулирования или компонентах, которые необходимы для регулирования, компания Wolf не несет ответственности за возникший вследствие этого ущерб.

Указание: Данное руководство по монтажу необходимо хранить в доступном месте и внимательно прочитать перед монтажом установки. Также необходимо соблюдать указания по проектированию, изложенные в приложении!

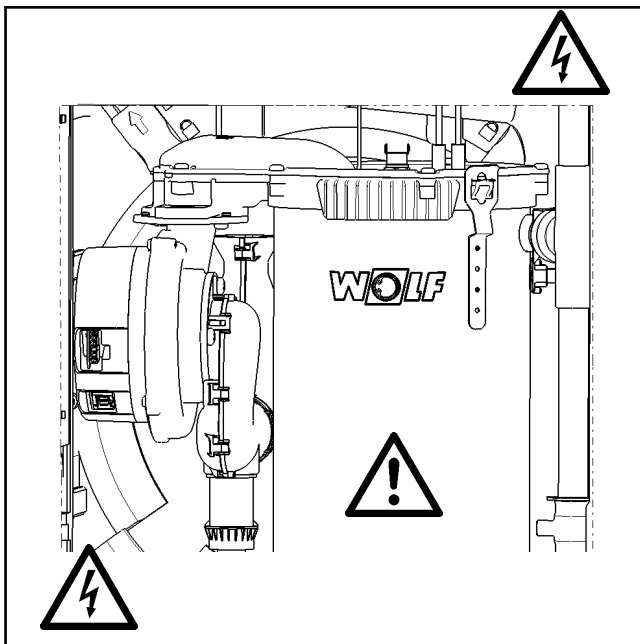
Эта установка не предназначена для использования людьми (включая детей) с ограниченными физическими, сенсорными или умственными способностями или недостаточным опытом и (или) знаниями, кроме тех случаев, когда они находятся под надзором отвечающего за их безопасность лица или получают от такого лица указания по использованию установки.



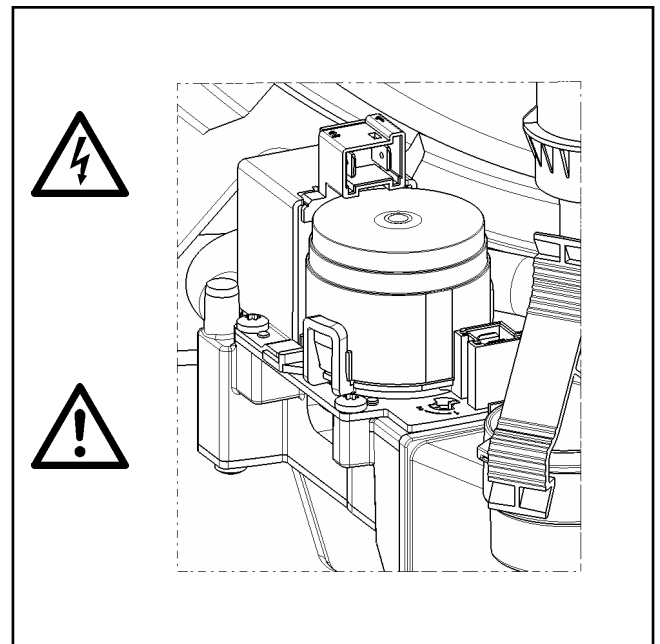
Клеммная коробка: опасность поражения электрическим током



Подвод газа: опасность отравления и взрыва из-за утечки газа



Трансформатор розжига, высоковольтный электрод розжига, камера сгорания: опасность поражения электрическим током, опасность ожогов из-за горячих деталей

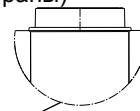
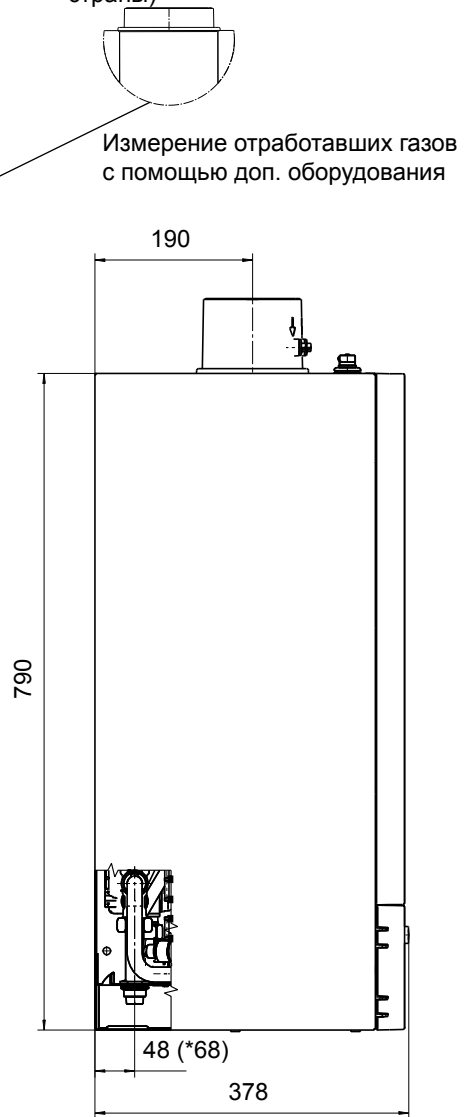
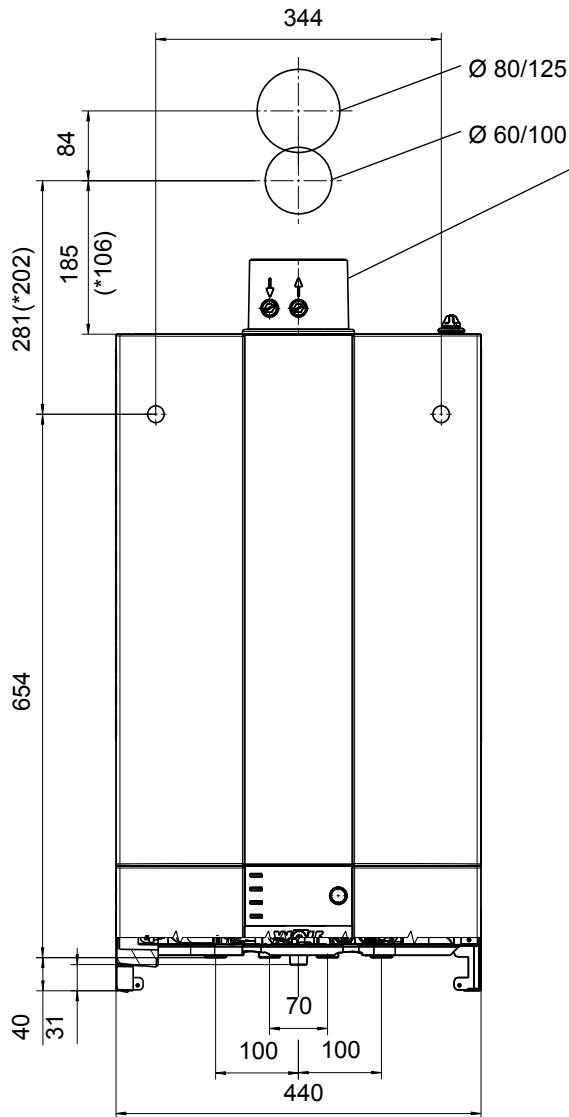


Комбинированный газовый клапан: опасность поражения электрическим током, опасность отравления и взрыва из-за утечки газа

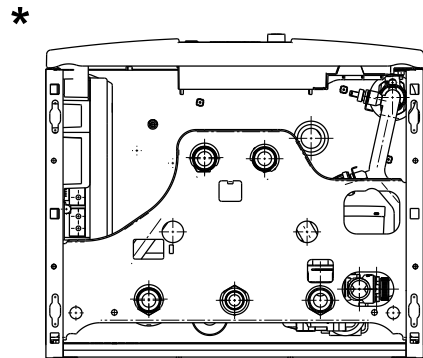
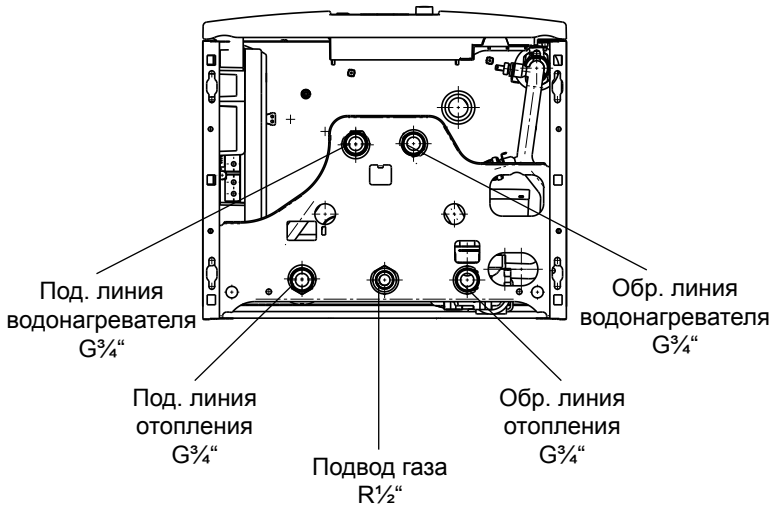
СGB-2

Газовый конденсационный котел

* Опциональное исполнение установки (зависит от исполнения для конкретной страны)



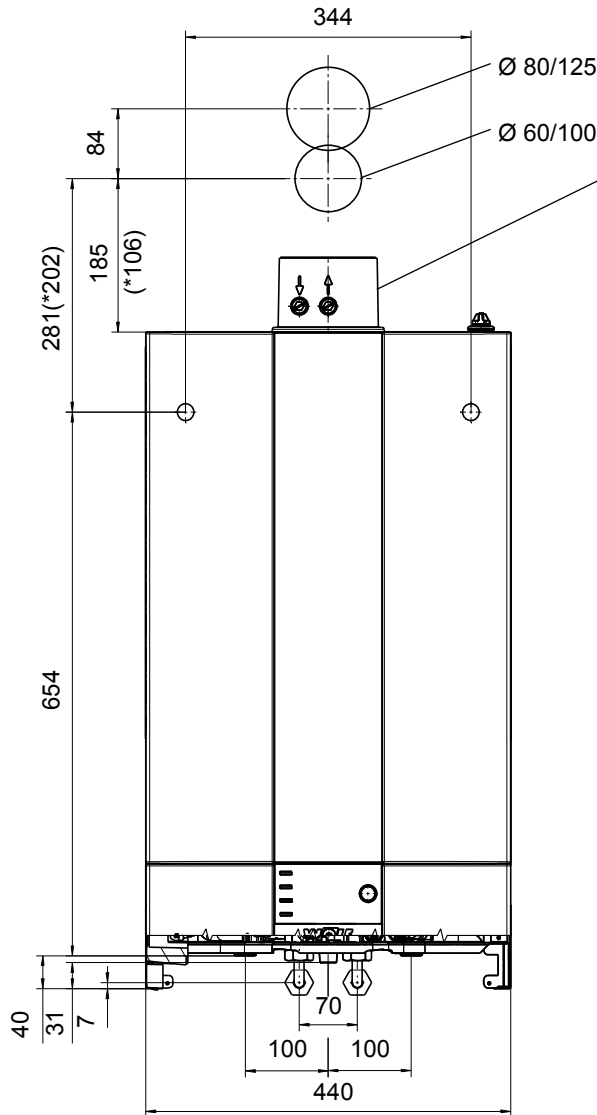
Измерение отработавших газов с помощью доп. оборудования



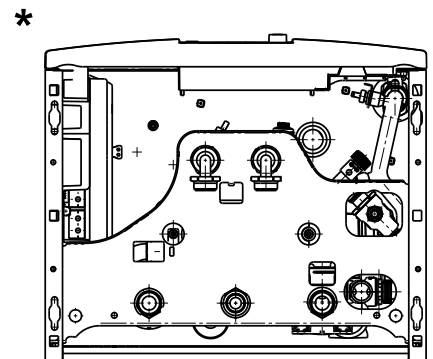
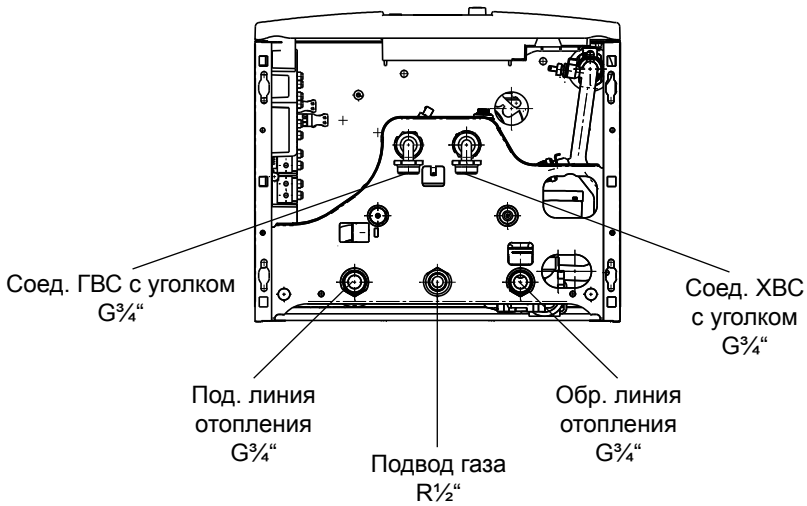
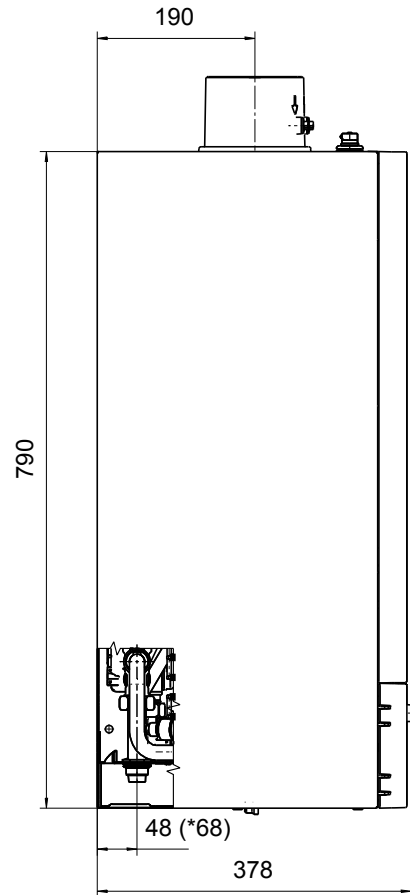
3. Размеры

CGB-2K
Комбинированный газовый
конденсационный котел

* Опциональное исполнение установки
 (зависит от исполнения для конкретной страны)



Измерение отработавших газов с помощью доп. оборудования



Тип	CGB-2	14	20	24	-	-
	CGB-2K	-	-	-	20	24
Ном. тепловая мощность при 80/60 °C	кВт	13,5	18,9/22,2 ¹⁾	23,8/27,1 ¹⁾	18,9/22,2 ¹⁾	23,8/27,1 ¹⁾
Ном. тепловая мощность при 50/30 °C	кВт	15,2	20,4	25,8	20,4	25,8
Ном. тепловая нагрузка	кВт	14,0	19,6/23,0	24,6/28,0	19,6/23,0	24,6/28,0
Мин. тепловая мощность (регулир.) при 80/60 °C	кВт	1,8/4,6 ²⁾	3,8/6,8 ²⁾	4,8/6,8 ²⁾	3,8/6,8 ²⁾	4,8/6,8 ²⁾
Мин. тепловая мощность (регулир.) при 50/30 °C	кВт	2,1/5,4 ²⁾	4,4/7,4 ²⁾	5,6/7,4 ²⁾	4,4/7,4 ²⁾	5,6/7,4 ²⁾
Мин. тепловая нагрузка (регулир.)	кВт	1,9/4,9 ²⁾	3,9/6,9 ²⁾	4,9/6,9 ²⁾	3,9/6,9 ²⁾	4,9/6,9 ²⁾
Соединение подающей линии отопления	G	¾" (DN20)	¾" (DN20)	¾" (DN20)	¾" (DN20)	¾" (DN20)
Соединение обратной линии отопления	G	¾" (DN20)	¾" (DN20)	¾" (DN20)	¾" (DN20)	¾" (DN20)
Соединение ГВС/циркуляции	G	¾"	¾"	¾"	¾"	¾"
Соединение ХВС	G	¾"	¾"	¾"	¾"	¾"
Подвод газа	R	½"	½"	½"	½"	½"
Соединение воздуховода/дымохода	мм	60/100	60/100	60/100	60/100	60/100
Размеры						
Глубина	мм	378	378	378	378	378
Ширина	мм	440	440	440	440	440
Высота	мм	790	790	790	790	790
Воздуховод/дымоход	Тип	B23 _p , B33 _p , C13(x), C33(x), C43(x), C53(x), C63(x), C83(x), C93(x)				
Расход газа						
Природный газ E (Hi=9,5 кВт·ч/м³=34,2 МДж/м³)	м³/ч	1,44	2,06/2,42	2,52/2,95	2,06/2,42	2,52/2,95
Природный газ Lw (Hi=8,6 кВт·ч/м³=31,0 МДж/м³)	м³/ч	1,59	2,28/2,67	2,79/3,25	2,28/2,67	2,79/3,25
Сжиженный газ P (Hi=12,8 кВт·ч/м³=46,1 МДж/м³)	кг/ч	1,07	1,53/1,80	1,87/2,19	1,53/1,80	1,87/2,19
Давление подаваемого природного газа (мин./макс.)	мбар	20 (17–25)	20 (17–25)	20 (17–25)	20 (17–25)	20 (17–25)
Давление подаваемого сжиженного газа (мин./макс.)	мбар	50 (42,5–57,5)	50 (42,5–57,5)	50 (42,5–57,5)	50 (42,5–57,5)	50 (42,5–57,5)
Норм. степень использования при 40/30 °C (Hi/Hs)	%	110/99	110/99	110/99	110/99	110/99
Норм. степень использования при 75/60 °C (Hi/Hs)	%	107/96	107/96	107/96	107/96	107/96
КПД при ном. нагрузке при 80/60 °C (Hi/Hs)	%	98/88	98/88	98/88	98/88	98/88
КПД при част. нагрузке 30 % и TR=30 °C (Hi/Hs)	%	108/97	108/97	108/97	108/97	108/97
Заводская установка температуры в подающей линии	°C	75	75	75	75	75
Температура в подающей линии	°C	90	90	90	90	90
Макс. общее избыточное давление	бар	3,0	3,0	3,0	3,0	3,0
Макс. остат. напор для контура отопл.: высокопроизв. насос (EEI < 0,23)						
Объем подачи 600 л/ч (14 кВт при Δt = 20 K)	мбар	550	550	550	550	550
Объем подачи 860 л/ч (20 кВт при Δt = 20 K)	мбар	–	430	430	430	430
Объем подачи 1030 л/ч (24 кВт при Δt = 20 K)	мбар	–	–	280	–	280
Расход ГВС	л/мин.	–	–	–	2,0–6,5	2,0–8,0
Мин. напор согл. EN 625	бар	–	–	–	0,4	0,65
Удельный расход воды «D» при Δt = 30 K	л/мин.	–	–	–	10,3	13,0
Макс. избыт. давление ГВС	бар	–	–	–	10	10
Диапазон температуры ГВС (регулир.)	°C	–	–	–	45–65	45–65
Объем воды ГВС теплообменника системы отопления	л	1,3	1,3	1,3	1,3	1,3
Общий объем расширит. бака	л	10	10	10	10	10
Давл. в подающей линии расширит. бака	бар	0,75–0,95	0,75–0,95	0,75–0,95	0,75–0,95	0,75–0,95
Температура ОГ 80/60–50/30 при Qmax	°C	62–45	70–50	76–50	70–50	76–50
Температура ОГ 80/60–50/30 при Qmin	°C	30–25	30–25	33–27	30–25	33–27
Массовый поток ОГ при Qmax	г/с	6,2	8,8/10,7 ¹⁾	10,9/13,0 ¹⁾	8,8/10,7 ¹⁾	10,9/13,0 ¹⁾
Массовый поток ОГ при Qmin	г/с	0,9	1,8	2,3	1,8	2,3
Доступный напор вентилятора горелки при Qmax	Па	125	135	180	135	180
Доступный напор вентилятора горелки при Qmin	Па	10	14	17	14	17
Группа показателей ОГ		G ₅₂	G ₅₂	G ₅₂	G ₅₂	G ₅₂
Класс по NOx		5	5	5	5	5
Количество конденсата при 50/30 °C	л/ч	ca. 1,4	ca. 2,0	ca. 2,4	ca. 2,0	ca. 2,4
Значение pH конденсата		ca. 4,0	ca. 4,0	ca. 4,0	ca. 4,0	ca. 4,0
Потребл. эл. мощность в режиме ожидания	Вт	3	3	3	3	3
Макс. потребляемая эл. мощность	Вт	17–59/45 ¹⁾	17–51/63 ¹⁾	17–62/88 ¹⁾	17–51/63 ¹⁾	17–62/88 ¹⁾
Степень защиты	IP	IPX4D	IPX4D	IPX4D	IPX4D	IPX4D
Электрическое подключение/предохранитель		230 V/50 Hz/16A/B				
Общая масса	кг	33	33	33	35	35
Идентификационный номер CE		CE-0085CO0098				

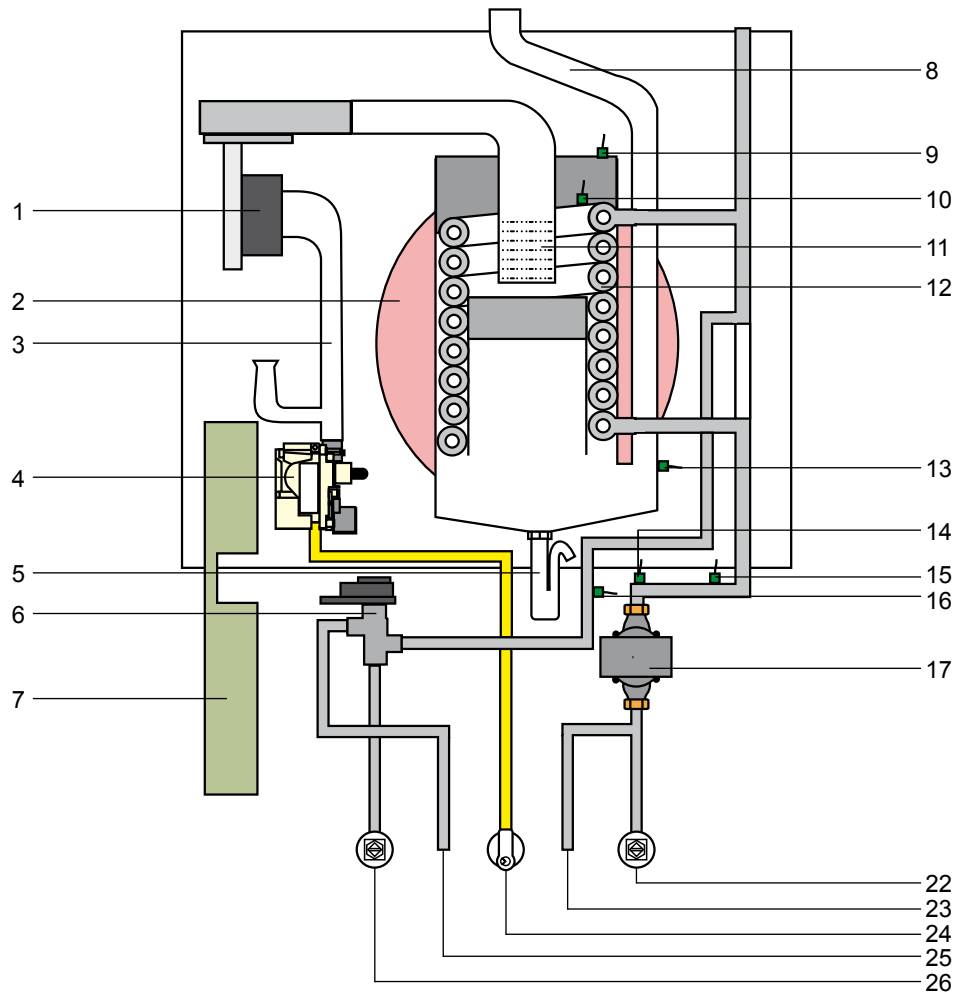
¹⁾ Режим отопления/режим ГВС

²⁾ Природный газ/сжиженный газ (G31)

Требований предписаний proKlima и KfW выполнены.

CGB-2

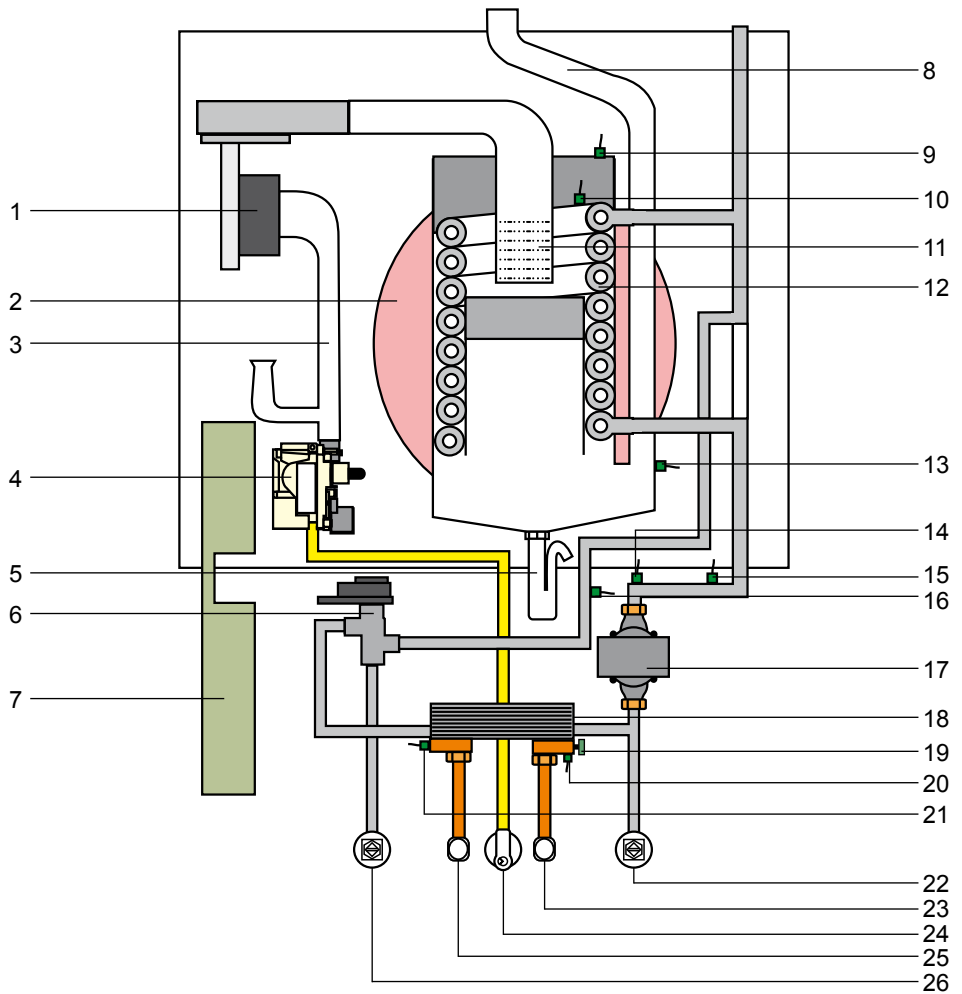
Газовый конденсационный котел



- | | | | |
|----|--|----|---|
| 1 | Вентилятор горелки | 11 | Горелка |
| 2 | Расширительный бак | 12 | Теплообменник системы отопления |
| 3 | Камера смешивания | 13 | Датчик температуры ОГ |
| 4 | Газовый клапан | 14 | Датчик давления |
| 5 | 3-ходовой клапан | 15 | Датчик температуры обратной линии |
| 6 | Сифон | 16 | Датчик температуры котла |
| 7 | Корпус системы регулирования
(газопочный автомат GBC-e сверху)
(плата системы регулирования HCM-2 внизу) | 17 | Насос отопительного контура с воздухоотводчиком |
| 8 | Труба ОГ | 22 | Обратная линия контура отопления |
| 9 | Предохранительный ограничитель температуры
в крышке камеры сгорания (термостат) | 23 | Обратная линия водонагревателя |
| 10 | Датчик температуры в камере сгорания
(датчик eSTB) | 24 | Подающая газовая линия |
| | | 25 | Подающая линия водонагревателя |
| | | 26 | Подающая линия контура отопления |

СGB-2К

Комбинированный газовый конденсационный котел



- | | |
|--|--|
| 1 Вентилятор горелки | 12 Теплообменник системы отопления |
| 2 Расширительный бак | 13 Датчик температуры ОГ |
| 3 Камера смешивания | 14 Датчик давления |
| 4 Газовый клапан | 15 Датчик температуры обратной линии |
| 5 Сифон | 16 Датчик температуры котла |
| 6 3-ходовой клапан | 17 Насос отопительного контура с воздухоотводчиком |
| 7 Корпус системы регулирования
(газотопочный автомат GBC-e сверху)
(плата системы регулирования HSM-2 внизу) | 18 Пластинчатый теплообменник ГВС |
| 8 Труба ОГ | 19 Ограничитель расхода |
| 9 Предохранительный ограничитель температуры
в крышке камеры сгорания (термостат) | 20 Датчик расхода |
| 10 Датчик температуры в камере сгорания
(датчик eSTB) | 21 Датчик температуры ГВС на выходе |
| 11 Горелка | 22 Обратная линия отопления |
| | 23 Соединение ХВС |
| | 24 Подающая газовая линия |
| | 25 Соединение ГВС |
| | 26 Подающая линия контура отопления |

Регулирование воздуха для горения с адаптацией по газу

Принцип работы:

Для регулирования горения используется взаимосвязь между измеренным ионизационным током и избытком воздуха.

Система непрерывно сравнивает заданные и фактические значения ионизационного тока.

Посредством электронного газового клапана система регулирования изменяет количество газа таким образом, чтобы измеренный ионизационный ток совпадал с заданным значением.

В системе сохранены заданные значения ионизационного тока для каждой точки мощности.

Калибровка:

Ионизационный ток для всех газов при $\lambda = 1$ является максимальным.

- Система автоматически выполняет калибровку, кратковременно устанавливая значение λ на 1.
- Кратковременная повышенная эмиссия CO.

Когда выполняется калибровка?

1. При каждом подключении сети.
2. Циклически после определенного количества запусков горелки и определенного времени работы горелки.
3. После определенных неполадок, например, «Отсутствие пламени во время работы».

Внимание Во время калибровки возможно увеличение эмиссии CO.

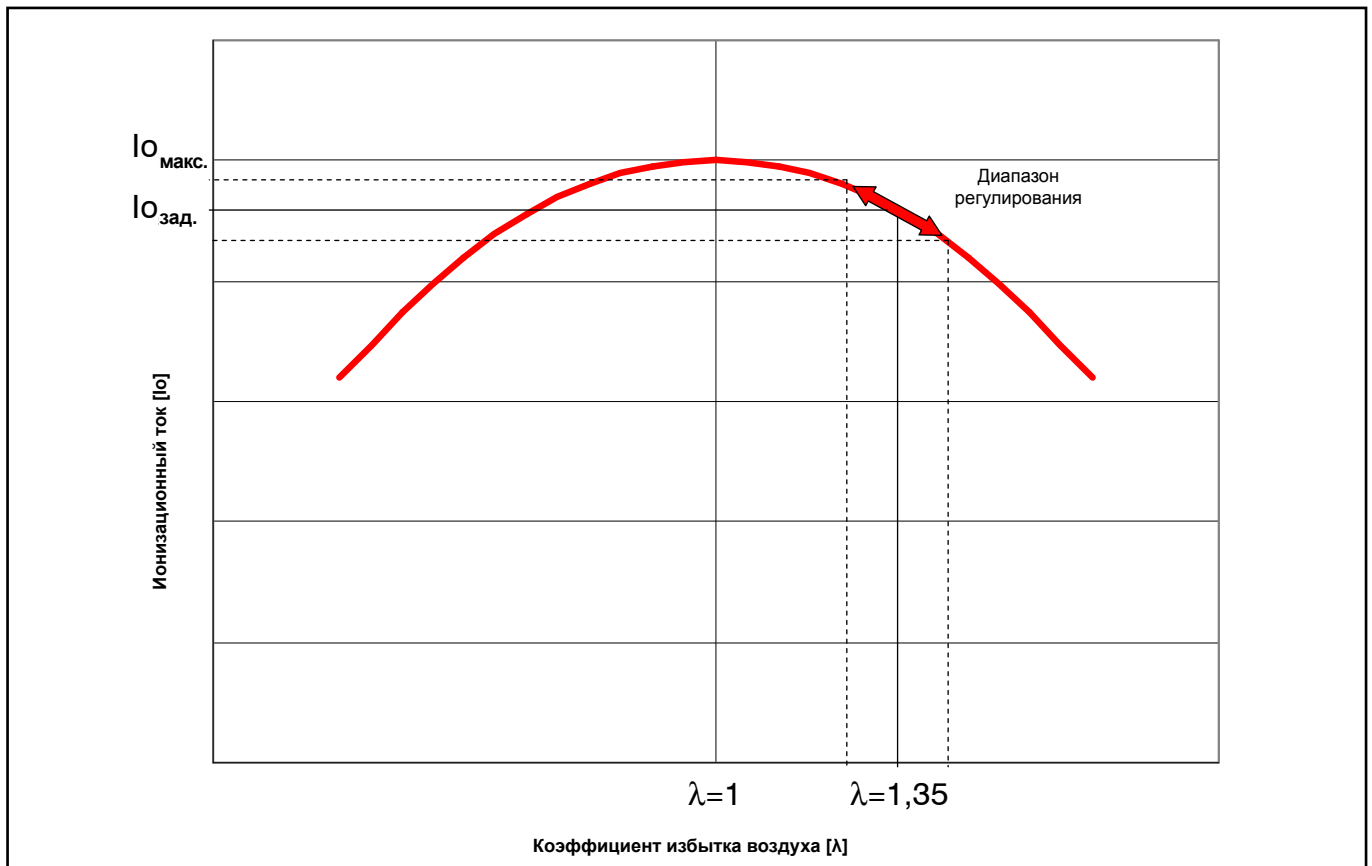
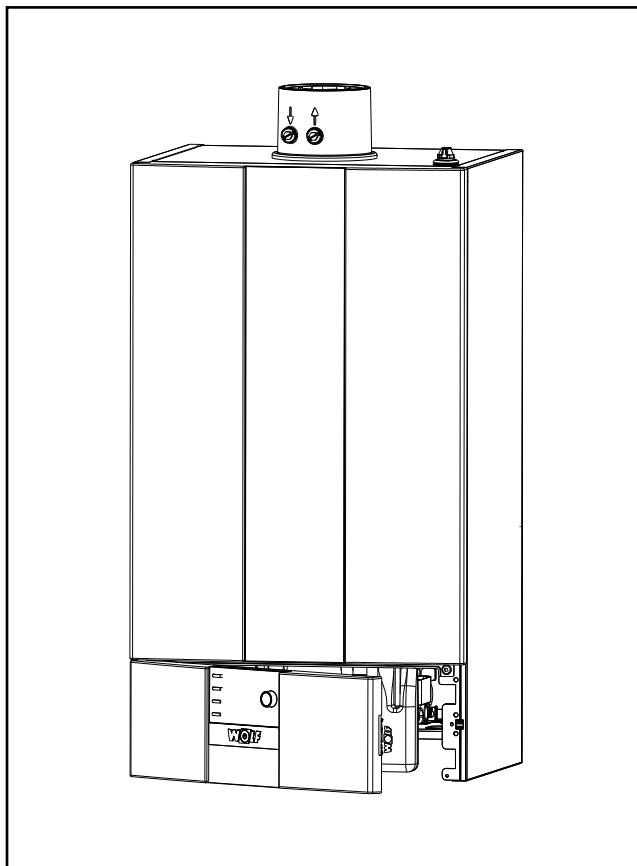


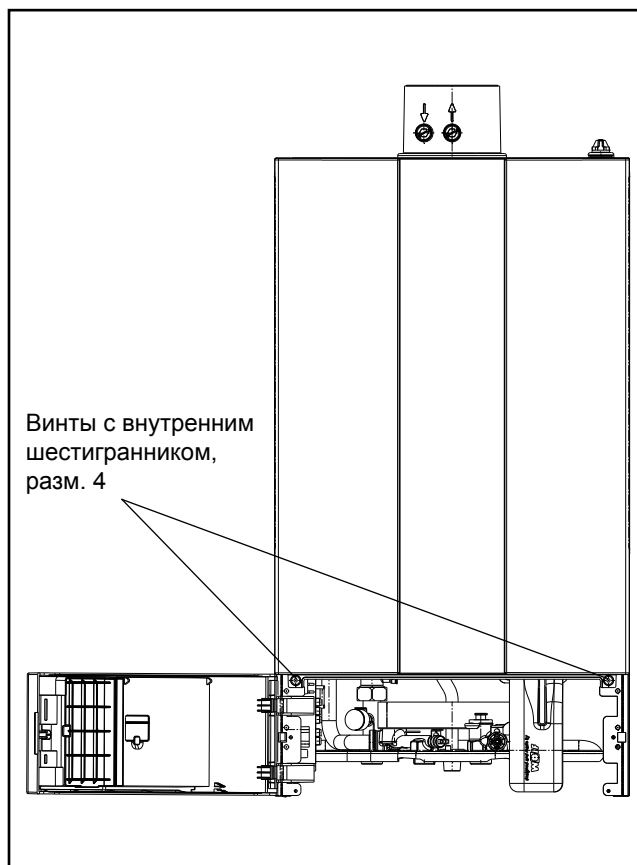
Диаграмма регулирования ионизационного тока

Обшивка

Сначала взять крышку системы регулирования справа и открыть ее в сторону. После этого открутить два винта слева и справа на передней обшивке. Затем можно отсоединить переднюю обшивку вверх и снять ее.



Вид спереди, крышка системы регулирования приоткрыта



Вид спереди, крышка системы регулирования открыта полностью

8. Стандарты и предписания

При монтаже и эксплуатации системы отопления требуется соблюдать стандарты и директивы соответствующей страны!

Необходимо учитывать сведения, указанные на заводской табличке отопительного котла!

При монтаже и эксплуатации системы отопления необходимо соблюдать следующие требования к месту установки:

- Условия установки
- Приточно-вытяжные устройства, а также соединение с дымовой трубой
- Подключение к электрической сети
- Технические правила предприятия газоснабжения относительно подсоединения газовой установки к местной газовой сети
- Предписания и стандарты относительно обеспечивающего безопасность оборудования системы водяного отопления
- Монтаж системы питьевой воды

В частности, при монтаже необходимо соблюдать следующие общие предписания, правила и директивы:

- (DIN) EN 806 Технические правила для установок питьевой воды
- (DIN) EN 1717 Защита от загрязнений в установках для питьевой воды
- (DIN) EN 12831 Системы отопления в зданиях. Метод расчета проектной тепловой нагрузки
- (DIN) EN 12828 Системы отопления в зданиях. Проектирование систем водяного отопления
- (DIN) EN 13384 Дымоходы. Методы расчета термодинамики и аэрогидродинамики
- (DIN) EN 50156-1 (VDE 0116, часть 1) Оборудование электрическое топочных установок
- VDE 0470/(DIN) EN 60529 Степени защиты, обеспечиваемые оболочками
- VDI 2035 Предотвращение ущерба в системах водяного отопления
 - Предотвращение ущерба от накипеобразования (часть 1)
 - Предотвращение ущерба от коррозии, вызываемой водой (часть 2)
 - Предотвращение ущерба от коррозии, вызываемой отработавшими газами (часть 3)

Кроме того, при монтаже и эксплуатации в Германии действительны, в частности, следующие документы:

- Кроме того, при монтаже и эксплуатации в Германии действительны, в частности, следующие документы:
 - DIN 1988 Технические правила для установок питьевой воды
 - DIN 18160 Системы отвода дымовых газов
 - DWA-A 251 Конденсат из конденсационных котлов
 - ATV-DVWK-M115-3 Непрямой отвод бытовых стоков. Часть 3: Практика контроля непрямого отвода
- VDE 0100 Требования к сооружению высоковольтных установок с номинальным напряжением до 1000 В
- VDE 0105 Эксплуатация высоковольтных установок. Общие положения
- KÜO Федеральное предписание об очистке и проверке котельных установок
- Закон об экономии энергии (EnEG) с соответствующими подзаконными предписаниями: Предписание об энергосбережении (EneV) (в действующей редакции)
- Рабочая инструкция DVGW G637

При монтаже и эксплуатации в России действительны, в частности, следующие документы:

- Национальные требования к условиям монтажа
- Национальные требования к приточно-вытяжным устройствам и соединению с дымовой трубой
- Национальные требования к подключению к электрической сети
- Национальные технические правила предприятия газоснабжения относительно подсоединения газовой горелки к местной газовой сети
- Национальные предписания и стандарты относительно обеспечивающего безопасность оборудования системы водяного отопления
- Национальные требования к установкам питьевой воды

Газовый конденсационный котел CGB-2...

Газовый конденсационный котел согласно стандартам DIN EN 297/DIN EN 437/DIN EN 483/DIN EN 677/DIN EN 625/DIN EN 60335-1/DIN EN 60335-2-102/DIN EN 55014-1, а также директиве ЕС 2009/142/ЕС (Директива о газовом оборудовании), 92/42/ЕЕС (Директива об эффективности), 2006/95/ЕС (Директива о низковольтном оборудовании) и 2004/108/ЕС (Директива об ЭМС), с электронной системой розжига и электронным контролем температуры ОГ, для низкотемпературного отопления и подготовки воды для ГВС в системах отопления с температурами в подающей линии до 90 °С и допустимым избыточным рабочим давлением до 3 бар согласно стандарту DIN EN 12828. Этот газовый конденсационный котел Wolf также разрешается устанавливать в гаражах.



Газовые конденсационные котлы, забирающие воздух для горения из помещения, разрешается устанавливать только в таких помещениях, которые соответствуют основным требованиям к вентиляции. В ином случае возникает опасность удушья или отравления. Перед монтажом установки необходимо обязательно прочитать руководство по монтажу и технической эксплуатации! Также необходимо соблюдать указания по проектированию.



При эксплуатации со сжиженным газом разрешается использовать только пропан согласно стандарту DIN 51 622, так как в ином случае появляется опасность возникновения неисправностей при запуске и работе газового конденсационного котла, что ведет к опасности повреждения установки и получения травм людьми.

При плохом выпуске воздуха из баллона со сжиженным газом возможно появление проблем с розжигом. В этом случае необходимо обратиться в организацию, которая заполняла баллон со сжиженным газом.



Регулируемая температура воды в водонагревателе может составлять более 60 °С. При кратковременной работе с тем-пературой выше 60 °С необходимо учитывать это, чтобы обеспечить защиту от ожогов. Для продолжительной работы необходимо принять соответствующие меры, которые исключают подачу воды из бака с температурой более 60 °С, например, с помощью термостатического клапана.

Для защиты от отложений извести начиная с общей жесткости 15 °dH (2,5 моль/м³) температуру горячей воды следует установить максимум на 50 °С.

Согласно Предписанию о подготовке питьевой воды это значение является минимально допустимым для температуры ГВС, так как при ежедневном использовании системы ГВС таким образом практически исключается риск размножения бактерий легионеллѐза. (при монтаже водонагревателя для питьевой воды объемом ≤ 400 л; полная замена воды в баке в течение 3 дней из-за использования)



Газовый конденсационный котел Wolf

Начиная с общей жесткости воды более 20 °dH для нагрева питьевой воды требуется использовать систему подготовки воды в питающем трубопроводе холодной воды, чтобы увеличить интервалы технического обслуживания.

Кроме того, при жесткости воды ниже 20 °dH также возможно отложение извести в определенных местах, вследствие чего могут потребоваться меры по умягчению воды. В случае несоблюдения этих указаний возможно преждевременное отложение извести в установке, что ведет к ограничениям при нагреве воды. Следует всегда проверять местные условия, поручив эту работу компетентному специалисту.

Минимальные расстояния

Для выполнения работ по проверке и техническому обслуживанию устройства рекомендуется соблюдать минимальные расстояния, так как в ином случае невозможно обеспечить достаточный контроль и проверку работоспособности установки при техническом обслуживании.



Установку разрешается размещать только в помещениях, защищенных от воздействия отрицательных температур.

Также необходимо обеспечить свободный доступ спереди ко всем компонентам газового конденсационного котла. Требуется обеспечить возможность измерения значений отработавших газов. Если требования к минимальным расстояниям и доступности не соблюдаются, сотрудники компании Wolf могут потребовать обеспечить такую доступность в случае вызова сервисной службы.



Соблюдение расстояния от установки до горючих строительных материалов или горючих составных элементов не требуется, так как при номинальной тепловой мощности устройства температура не поднимается выше 85 °С. Однако в помещении, где находится установка, не следует использовать взрывоопасные или легковоспламеняющиеся материалы, так как при этом возникает опасность пожара или взрыва!



В воздухе для горения, подаваемом к установке, а также в помещении, где она находится, не должно быть химических веществ, например, фтора, хлора или серы. Такого рода вещества могут содержаться в аэрозолях, красках, клеях, растворителях и чистящих средствах. В неблагоприятном случае они могут привести к возникновению коррозии, в том числе и в системе дымоотвода.

Внимание

При монтаже необходимо проследить за тем, чтобы в газовую установку не попали посторонние предметы (например, пыль от сверления отверстий), так как это может привести к возникновению неисправностей.



Минимальные расстояния

Сначала требуется определить монтажное положение установки. При этом в случае соединения для отвода отработавших газов необходимо учитывать боковые расстояния до стен и потолка, а также до уже имеющихся соединений для газа, отопления, ГВС и электричества.

Звукоизоляция: при критических условиях монтажа (например, при монтаже на стене из сухого строительного материала) могут потребоваться дополнительные меры для предотвращения распространения корпусного шума от устройства. В этом случае следует использовать звукоизолирующие дюбели, а при необходимости – резиновые буферы или шумоизоляционные ленты.

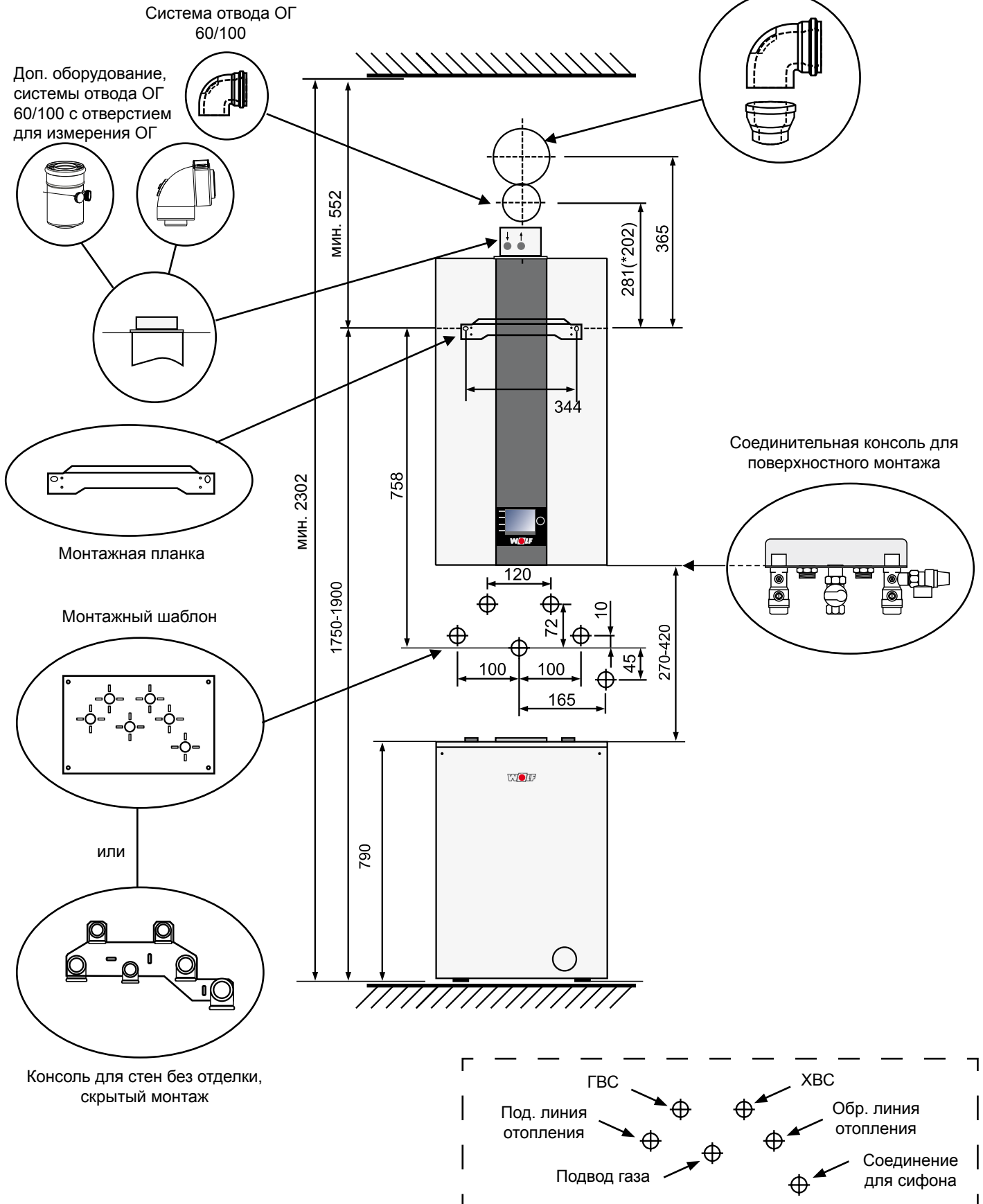
Эксплуатация во влажных помещениях

Газовый конденсационный котел Wolf в состоянии поставки при эксплуатации с забором воздуха из атмосферы соответствует степени защиты IPx4D. При размещении во влажных помещениях должны быть выполнены следующие условия:

- эксплуатация с забором воздуха из атмосферы;
- соблюдение степени защиты IP 4D;
- все входящие и отходящие электрические провода должны быть проведены через кабельные сальники с разгрузкой от натяжения и закреплены. Резьбовые кабельные сальники должны быть хорошо затянуты, чтобы предотвратить попадание воды внутрь установки!

* Опциональное исполнение установки
(зависит от исполнения для конкретной страны)

Система отвода ОГ
80/125

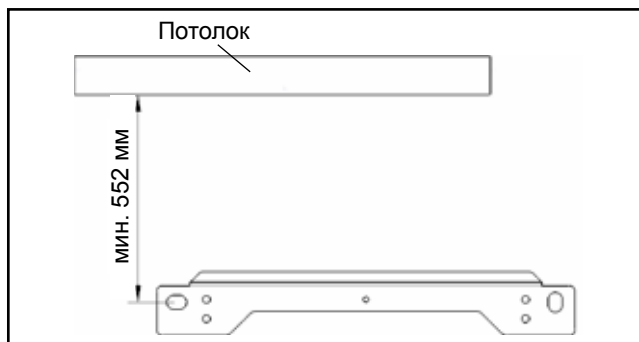


Крепление установки на монтажную планку

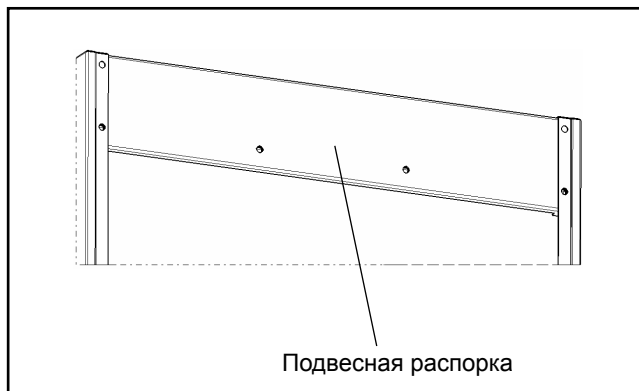


При монтаже установки необходимо обеспечить достаточную несущую способность крепежных деталей. При этом также следует учитывать материал и характеристики стены, так как в ином случае возможна утечка газа и воды, что ведет к опасности взрыва и затопления.

1. Разметить отверстия $\varnothing 12$ под сверловку для монтажной планки с учетом минимальных расстояний до стены.
2. Установить дюбели и закрепить монтажную планку входящими в комплект винтами.
3. Подвесить конденсационный котел с помощью подвесной распорки на монтажную планку.



Отверстия для монтажной планки



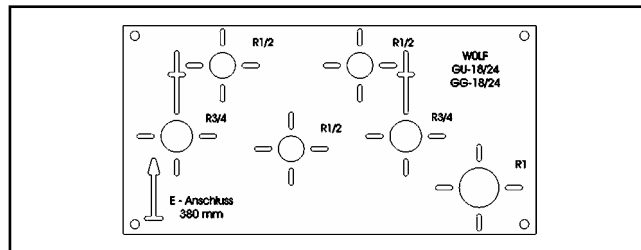
Подвесная распорка на конденсационном котле

Подключение в исполнении для скрытого монтажа

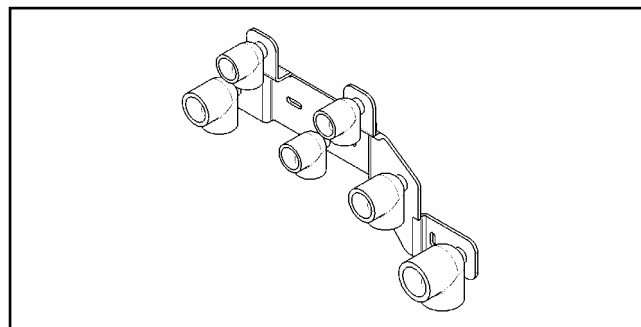
Если подключения для ХВС, ГВС, отопления, газа и отвода предохранительного клапана прокладываются под штукатуркой, места для этих соединений можно разметить с помощью соответствующего монтажного шаблона.

Линии для газа, отопления и ГВС прокладываются под штукатуркой согласно монтажному шаблону (предлагается в качестве дополнительного оборудования).

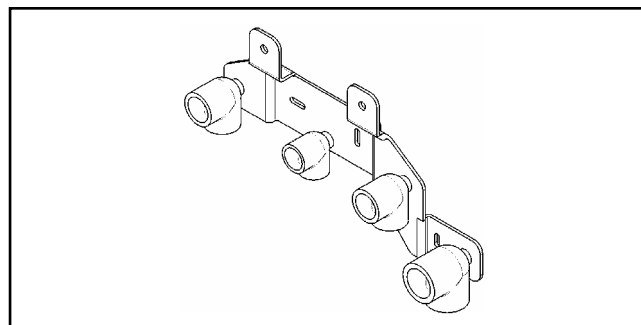
Если подключения для ХВС, ГВС, отопления, газа и отвода предохранительного клапана прокладываются под штукатуркой, места для этих соединений можно разметить с помощью консоли для стен без отделки (дополнительное оборудование).



Монтажный шаблон для скрытого монтажа



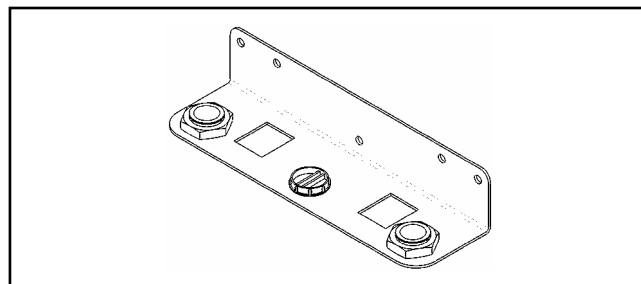
Консоль для стен без отделки (дополнительное оборудование) для CGB-2K



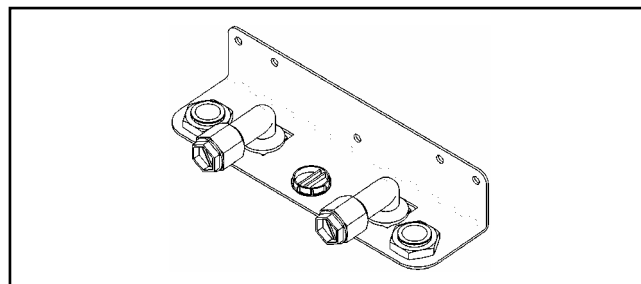
Консоль для стен без отделки (дополнительное оборудование) для CGB-2

Подключение в исполнении для открытого монтажа

Если подключения для ХВС, ГВС, отопления, газа и отвода предохранительного клапана прокладываются по штукатурке, места для этих соединений можно разметить с помощью соединительной консоли для открытого монтажа (дополнительное оборудование).



Соединительная консоль для открытого монтажа (дополнительное оборудование) для CGB-2



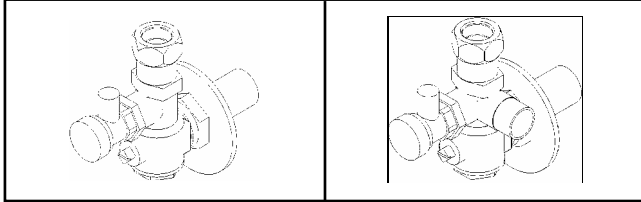
Соединительная консоль для открытого монтажа (дополнительное оборудование) для CGB-2K

Контур отопления

Рекомендуется установить по одному сервисному крану в подающей и обратной линии контура отопления, угловой при скрытом монтаже, прямой при открытом монтаже.

Указание: В самой нижней точке системы необходимо обеспечить наличие крана для заполнения и опорожнения. Для защиты высокоэффективного насоса и установки рекомендуется установить в подающей линии, ведущей к установке грязеотделитель с сепаратором магнетита. Это особенно необходимо в случае старых установок и смешанных систем.

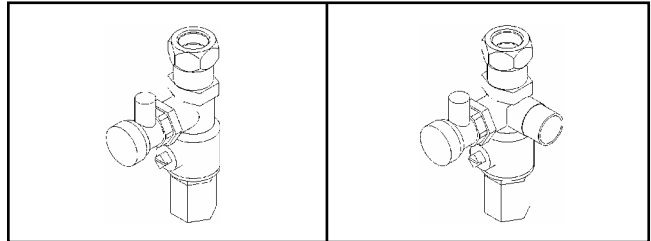
Скрытый монтаж



Угловой сервисный кран, с краном заполнения и слива (доп. оборудование)

Угловой сервисный кран с соединением для предохранительного клапана, краном заполнения и слива (доп. оборудование)

Открытый монтаж

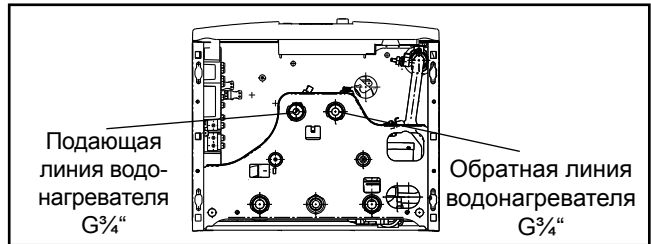


Прямой сервисный кран, краном заполнения и слива (доп. оборудование)

Прямой сервисный кран с соединением для предохранительного клапана, краном заполнения и слива (доп. оборудование)



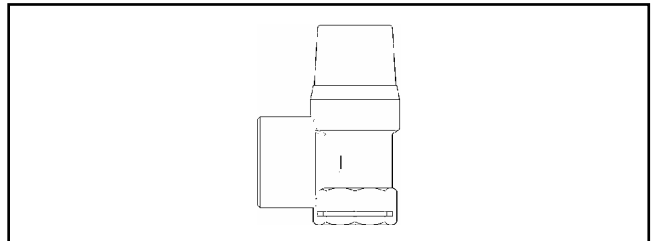
На конденсационных котлах, не используемых для ГВС, необходимо закрыть соединение для подающей и обратной линии водонагревателя крышкой с резьбой G^{3/4} (доп. оборудование)! Заказчик должен установить предохранительный клапан с давлением срабатывания 3 бар в обратную линию отопления (см. дополнительное оборудование, комплект подключения). При несоблюдении этого требования неконтролируемая утечка воды может привести к материальному ущербу в здании и системе!



Соединение подающей/обратной линии водонагревателя

Предохранительный клапан контура отопления

Установить предохранительный клапан с маркировкой «Н» макс. 3 бар!



Предохранительный клапан контура отопления (доп. оборудование)

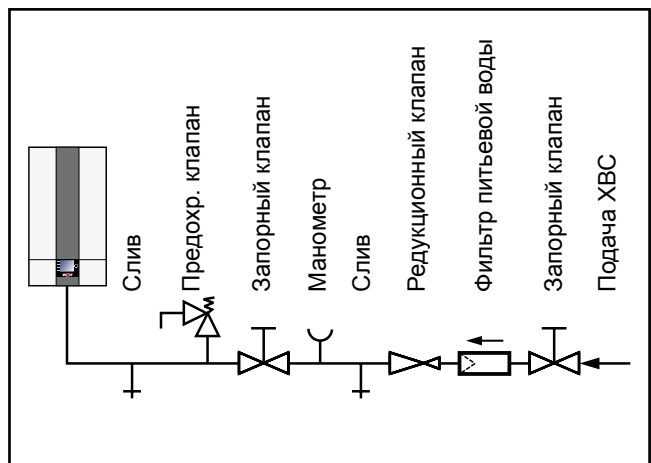
Подсоединение ХВС и ГВС

Рекомендуется установить сервисный кран в подающую линию ХВС. Если давление в подающей линии ХВС превышает максимально допустимое рабочее давление 10 бар, необходимо установить испытанный и апробированный редукционный клапан из ассортимента дополнительного оборудования Wolf.

Если используются смесители, необходимо предусмотреть наличие централизованного устройства понижения давления. При подсоединении ХВС и ГВС необходимо соблюдать требования стандарта DIN 1988 и предписаний местного предприятия водоснабжения.

Если монтаж установки не соответствует показанному на рисунке, гарантия аннулируется.

Указание: При выборе материала для монтажа со стороны установки необходимо соблюдать общепринятые правила техники, а также возможные электрохимические процессы (комбинированный монтаж)!



Соединение ХВС согл. DIN 1988

Подсоединить газовую линию к газовому соединению или компенсатору (рекомендуется), используя разрешенный уплотняющий материал с газовым соединением R1/2“.



Прокладку газовой линии, а также подсоединение со стороны газа должны выполняться только авторизованным специалистом по монтажу газовых систем.

Перед подсоединением конденсационного котла необходимо очистить от любых загрязнений контур отопления и газовую линию, что особенно относится к старым системам. Перед вводом в эксплуатацию необходимо проверить трубные соединения и патрубки на герметичность. В случае ненадлежащего монтажа или использования неподходящих деталей или узлов возможна утечка газа, что ведет к опасности отравления и взрыва.



В подводящей газовой линии перед конденсационным котлом должен быть установлен газовый шаровой кран с противопожарным устройством. В ином случае возникает опасность взрыва при пожаре. Газовая линия должна быть рассчитана и установлена согласно требованиям Техническим правилам для газовых установок (DVGW-TRGI).



Газовый шаровой кран должен быть установлен в доступном месте.



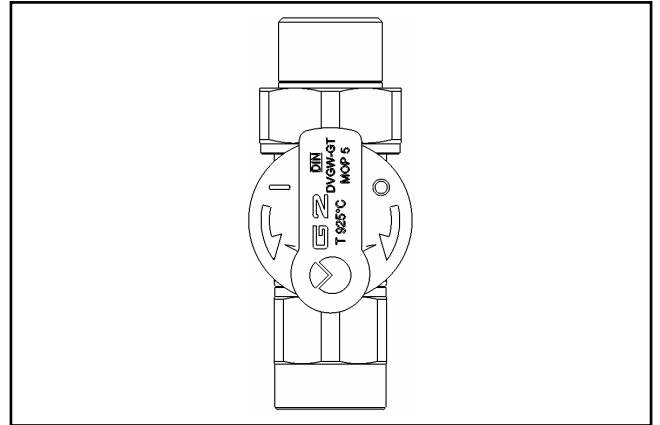
Проверку герметичности газовой линии следует проводить без газового конденсационного котла. Запрещается стравливать испытательное давление через газовую арматуру!



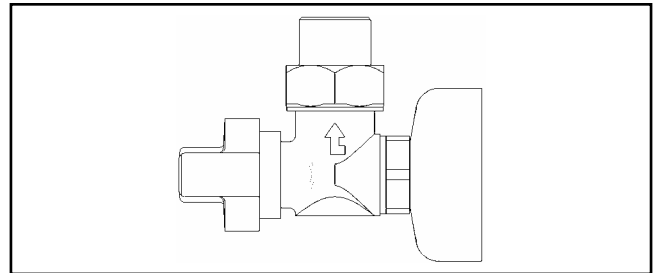
При испытании давлением газовой арматуры на установке давление не должно превышать 150 мбар. При более высоком давлении возможно повреждение газового клапана, что может привести к опасности взрыва, удушья и отравления. При испытании давлением газовой линии должен быть закрыт газовый шаровой клапан на конденсационном котле.



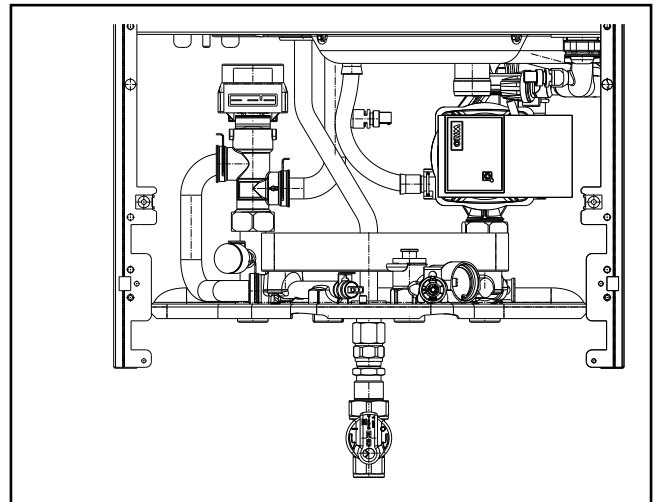
При монтаже газового соединения необходимо проследить за тем, чтобы все резьбовые соединения были прочно затянуты и не пропускали газ.



Газовый шаровой кран, прямой (доп. оборудование)



Газовый шаровой кран, угловой (доп. оборудование)



Монтаж газового соединения

Соединение для слива конденсата

Сначала взять крышку системы регулирования справа и открыть ее в сторону. После этого открутить два винта слева и справа на передней обшивке. Затем можно отсоединить переднюю обшивку вверху.

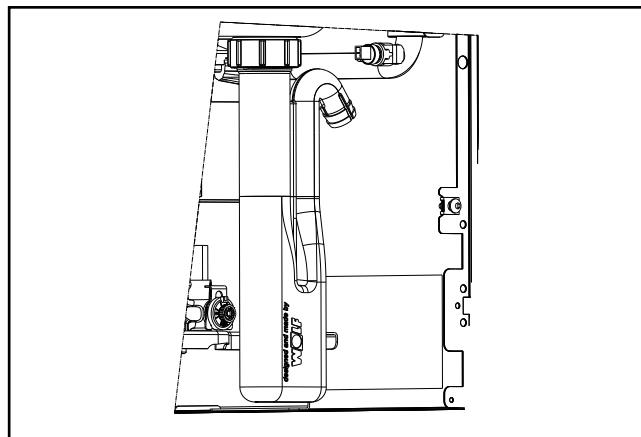
Входящий в комплект сифон следует заполнить водой и подсоединить к патрубку поддона для конденсата.

Сливной шланг должен быть надежно закреплен на сливной воронке (сифоне).

Если конденсат направляется непосредственно в канализацию, необходимо обеспечить выпуск воздуха, чтобы предотвратить противодавление от канализационной трубы на газовый конденсационный котел.

При присоединении нейтрализатора (дополнительное оборудование) необходимо соблюдать прилагаемую инструкцию.

Согласно рабочей инструкции ATV-DVWK-A251 для конденсационных котлов до 200 кВт не требуется нейтрализующее устройство. В случае использования нейтрализующего устройства необходимо соблюдать действующие в соответствующей стране предписания относительно утилизации остатков из этого агрегата.



Сифон



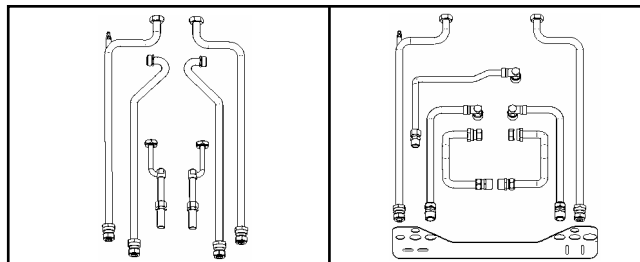
Перед вводом в эксплуатацию необходимо проверить на герметичность все гидравлические трубные соединения:
испытательное давление для контура питьевой воды: макс. 10 бар
испытательное давление для контура отопления: макс. 4,5 бар



При эксплуатации устройства с пустым сифоном возникает опасность отравления из-за утечки отработавших газов. Поэтому сифон необходимо заполнить водой перед вводом в эксплуатацию. Открутить сифон, снять его и заполнить водой, пока она не будет вытекать из бокового патрубка. Прикрутить сифон, проследить за правильностью посадки уплотнения.

Подсоединение водонагревателя Wolf

Подробное описание прилагается к комплекту подключения (дополнительное оборудование).



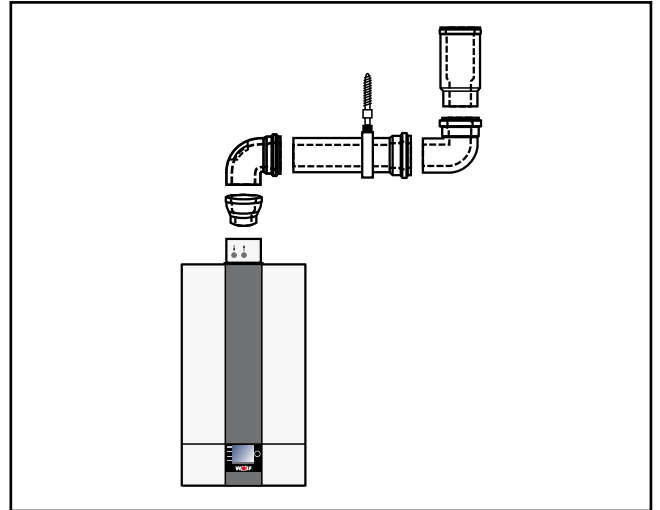
Комплект подключения для водонагревателя CSW-120 компании Wolf
 Скрытый монтаж
 (доп. оборудование)

Комплект подключения для водонагревателя CSW-120 компании Wolf
 Открытый монтаж
 (доп. оборудование)

Внимание Для концентрической воздуховода/дымохода и линий для отработавших газов разрешается использовать только оригинальные детали компании Wolf.

Перед монтажом необходимо прочитать указания по проектированию воздуховода/дымохода!

Так как в отдельных регионах существуют отличающиеся друг от друга предписания, перед подсоединением установки рекомендуется согласовать эти работы с соответствующими государственными органами и уполномоченным надзорным ведомством.



Пример воздуховода/дымохода

Внимание Патрубки для измерения параметров отходящих газов должны быть доступны сотрудникам уполномоченного надзорного ведомства также и после монтажа потолочной обшивки.



При низких наружных температурах возможна конденсация содержащегося в отходящих газах водяного пара на воздуховоде/дымоходе, который затем превращается в лед. Заказчик должен предотвратить возможность падения льда, например, установив подходящую решетку для удержания снега.

Внимание **Сроки проверок и измерений**

Газовый конденсационный котел оснащен автоматически калибрующей системой непрерывного регулирования процесса сгорания. Согласно Федеральному предписанию об очистке и проверке котельных установок (KÜO) проверка и измерение для данных газовых котлов (дымохода!) должны проводиться только каждые 3 года. Их выполнение необходимо поручить сотруднику соответствующего надзорного ведомства.

Общие указания по электрическому подключению



Подсоединение должно выполняться только авторизованной электротехнической компанией. Необходимо соблюдать электротехнические предписания и предписания местного предприятия энергоснабжения.



Кабели датчиков запрещается прокладывать вместе с кабелями, находящимися под напряжением 230 В.



Опасность из-за электрического напряжения на электрических компонентах! Внимание: перед демонтажем обшивки необходимо выключить рабочий выключатель.

Категорически запрещается прикасаться к электрическим компонентам и контактам при включенном рабочем выключателе! Существует опасность поражения электрическим током, что может привести к вреду для здоровья или смерти.

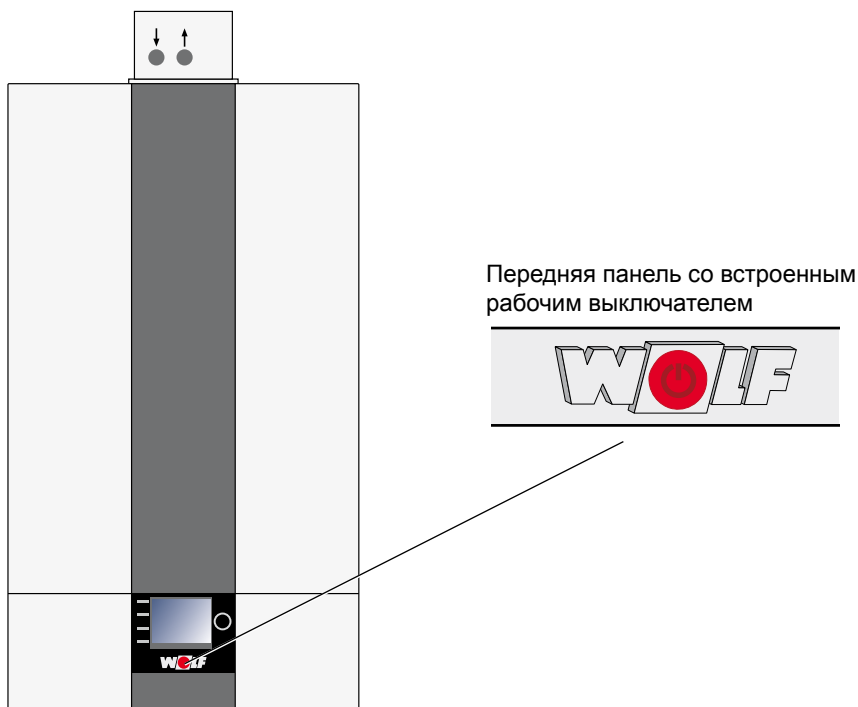
Соединительные клеммы находятся под напряжением даже при выключенном рабочем выключателе.



При выполнении работ по техническому обслуживанию и монтажу всю установку необходимо обесточить по всем полюсам, так как в ином случае возникает опасность поражения электрическим током!

Для управления установкой на передней панели можно по выбору установить модуль управления АМ или модуль управления ВМ-2.

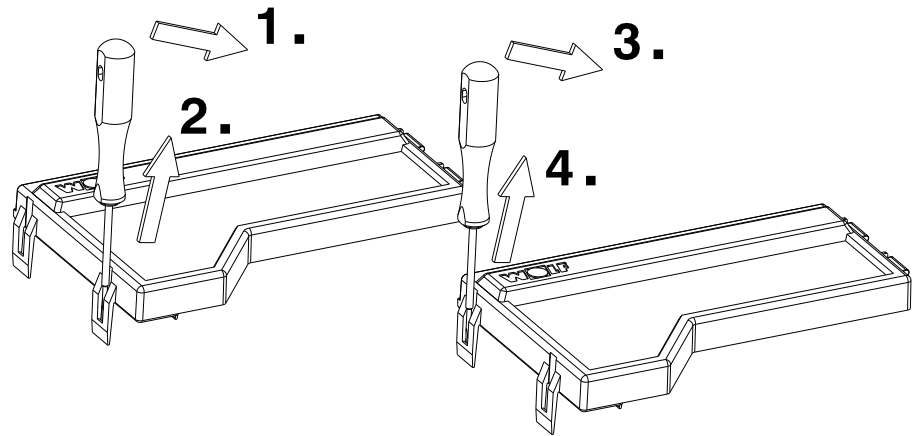
Рабочий выключатель (расположен в логотипе компании Wolf) производит отключение установки по всем полюсам.



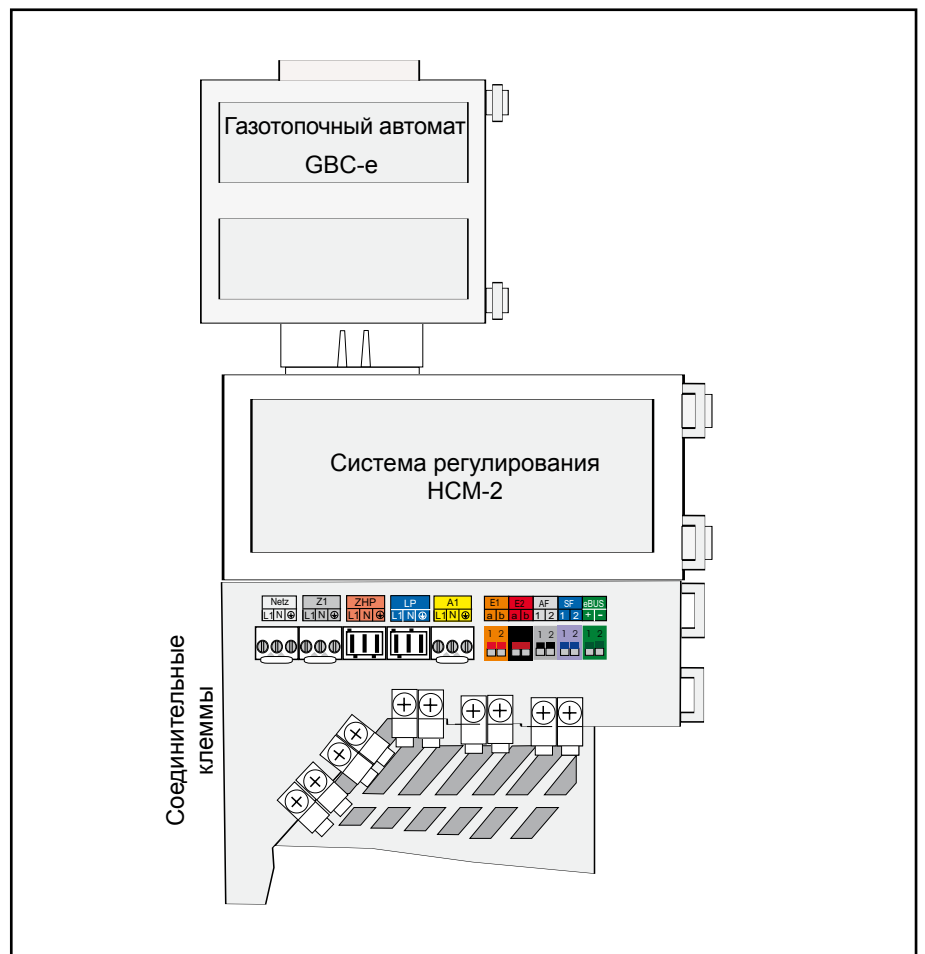
Демонтаж передней обшивки

См. главу «Обшивка».

Демонтаж крышки корпуса
НСМ-2

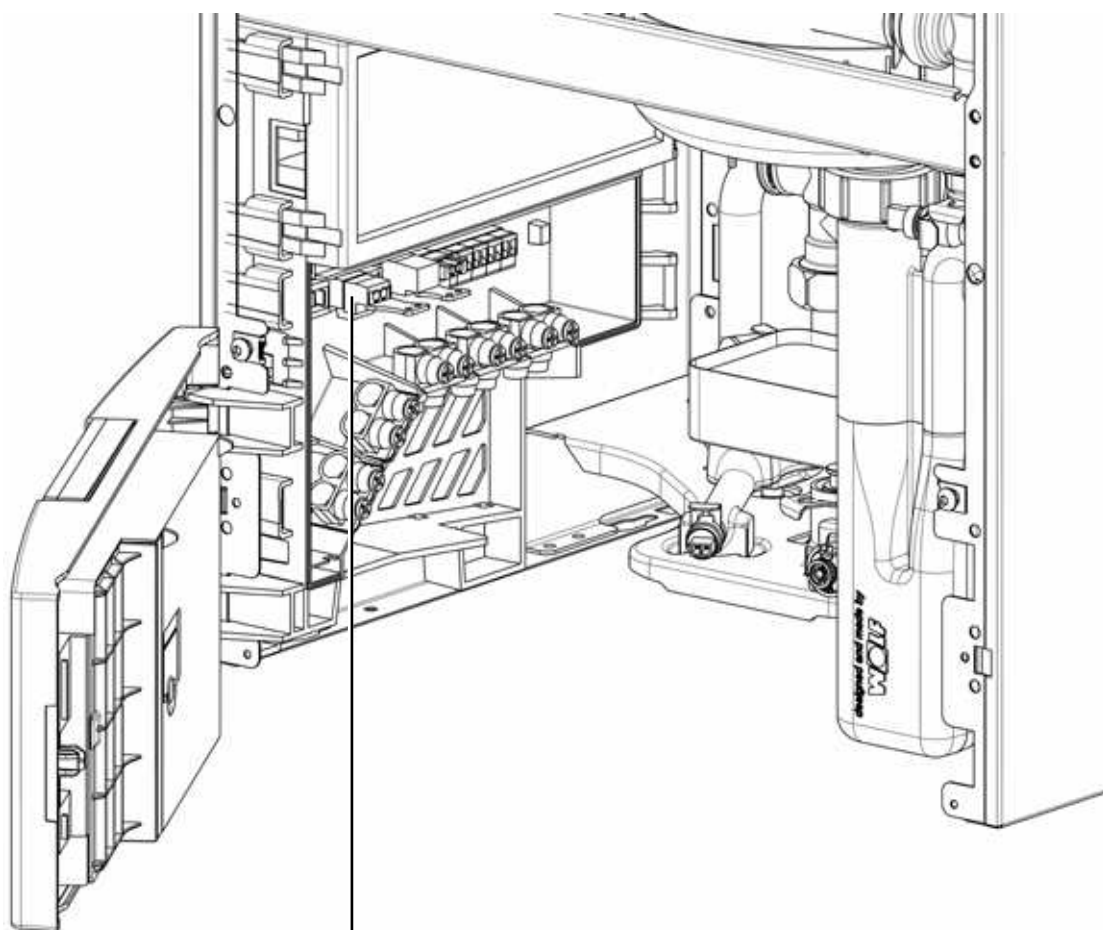


Обзор компонентов системы
регулирования



Обзор компонентов системы регулирования

Клеммы в коробке системы регулирования



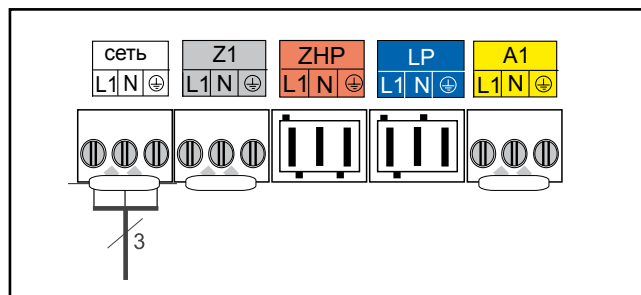
Сетевое соединение 230 В

Устройства регулирования, управления и безопасности полностью подключены и проверены.

Необходимо только выполнить подсоединение к электрической сети и внешнему дополнительному оборудованию. Подсоединение к электрической сети должно быть неподвижным.

Электрическая сеть должна быть подсоединена через разъединительное устройство для всех полюсов (например, аварийный выключатель) с зазором между контактами не менее 3 мм.

К соединительному кабелю запрещается подсоединять других потребителей. В помещениях с ванной или душем установку разрешается подсоединять только через автоматический предохранительный выключатель.



Подсоединение к электрической сети

Указание по монтажу электрического соединения

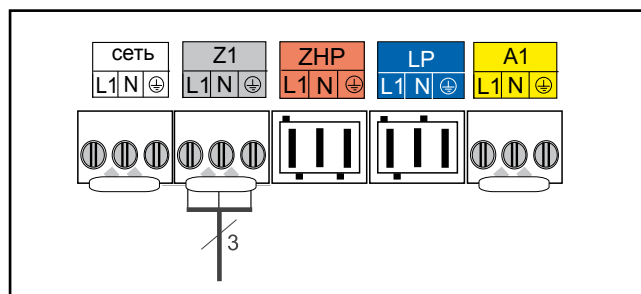
- Обесточить систему перед открытием.
- Убедиться в отсутствии напряжения.
- Открыть вбок крышку системы регулирования.
- Снять переднюю обшивку.
- Открыть нижнюю крышку корпуса HCM-2.
- Соединительный кабель с гибкими жилами, 3 x 1,0 мм², или жесткими жилами, макс. 3 x 1,5 мм² (длина снятия изоляции около 70 мм).
- Вынуть вставную часть из корпуса HCM-2.
- Вставить кабель через кабельный сальник (вставной части) и плотно затянуть сальник.
- Отсоединить штекерный разъем Rast 5.
- Подсоединить соответствующие жилы к штекерному разъему Rast 5.
- Снова установить вставные части в корпус HCM-2.
- Вставить разъем Rast 5 в правильное положение.

Подсоединение выхода Z1 (230 В AC; макс. 1,5 А)*

Вставить соединительный кабель через кабельный сальник и закрепить кабель.

Подсоединить кабель к клеммам L1, N и .

* На выход макс. 1,5 А/345 В·А, сумма всех выходов не более 600 В·А



Подсоединение выхода Z1

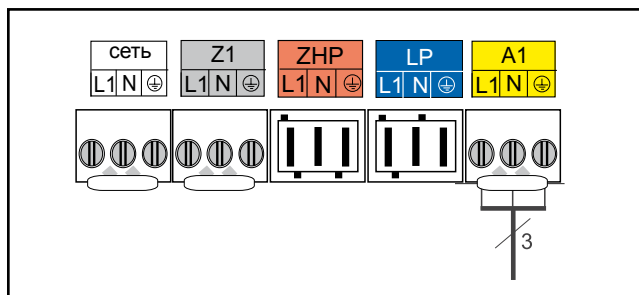
Подсоединение выхода A1 (230 В AC; макс. 1,5 А)*

Вставить соединительный кабель через кабельный сальник и закрепить кабель.

Подсоединить кабель к клеммам L1, N и \oplus .

Настройка параметров выхода A1 описана в таблице.

* На каждый выход макс. 1,5 А/345 В•А, сумма всех выходов не более 600 В•А



Подсоединение выхода A1

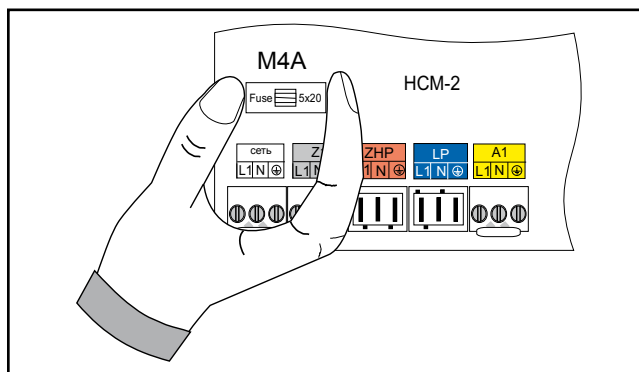
Замена предохранителя

Перед заменой предохранителя необходимо отсоединить конденсационный котел от сети.

Выключение рабочего выключателя не ведет к отсоединению от сети!

Предохранитель находится под верхней крышкой корпуса HCM-2.

Опасность из-за электрического напряжения на электрических компонентах. Категорически запрещается прикасаться к электрическим компонентам и контактам, если конденсационный котел не отсоединен от сети. Опасно для жизни!



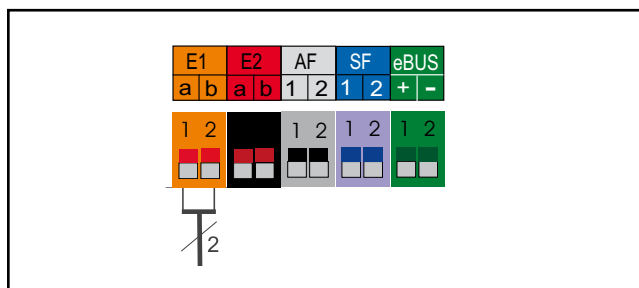
Замена предохранителя

Подсоединение проводов низкого напряжения

Подсоединение входа E1

Вставить соединительный кабель через кабельный сальник и закрепить кабель. Подсоединить кабель для входа E1 к клеммам E1 согласно схеме соединений.

Внимание На вход E1 не должно подаваться внешнее напряжение, так как это ведет к разрушению компонента.

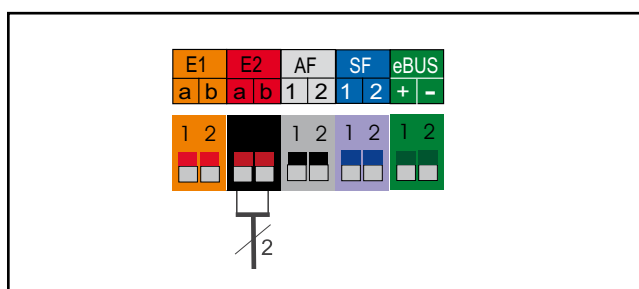


Подсоединение входа E1

Подсоединение входа E2

Вставить соединительный кабель через кабельный сальник и закрепить кабель. Подсоединить кабель для входа E2 к клеммам E2 согласно схеме соединений.

Внимание На вход E2 не должно подаваться внешнее напряжение, так как это ведет к разрушению компонента.



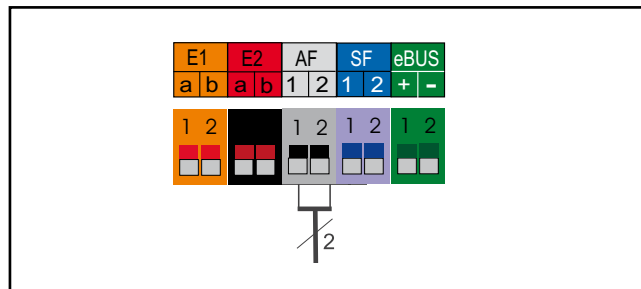
Подсоединение входа E2

Подсоединение наружного датчика

Наружный датчик можно по выбору подсоединить к клемме AF на клеммной колодке конденсационного котла или к клеммной колодке регулирующего устройства.

Внимание

При монтаже установки в местах с опасностью повышенного электромагнитного воздействия рекомендуется использовать экранированные провода датчиков и eBus. При этом экранирование должно быть с одной стороны подсоединено в регулирующем устройстве к потенциалу РЕ.



Подсоединение наружного датчика

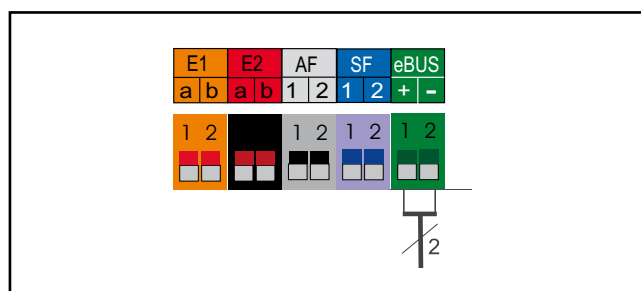
Подсоединение цифровой регулирующего устройства Wolf (например, BM-2, MM, KM, SM1, SM2)

Разрешается подсоединять только регулирующие устройства производства компании Wolf. К каждому регулируемому устройству прилагается соответствующая схема соединений.

Для соединения между регулирующим устройством и конденсационным котлом используется двухжильный провод (поперечное сечение > 0,5 мм²).

Внимание

При монтаже установки в местах с опасностью повышенного электромагнитного воздействия рекомендуется использовать экранированные провода датчиков и eBus. При этом экранирование должно быть с одной стороны подсоединено в регулирующем устройстве к потенциалу РЕ.



Подсоединение цифрового регулирующего устройства Wolf (интерфейс eBus)

Электрическое подсоединение заслонки ОГ/заслонки приточного воздуха

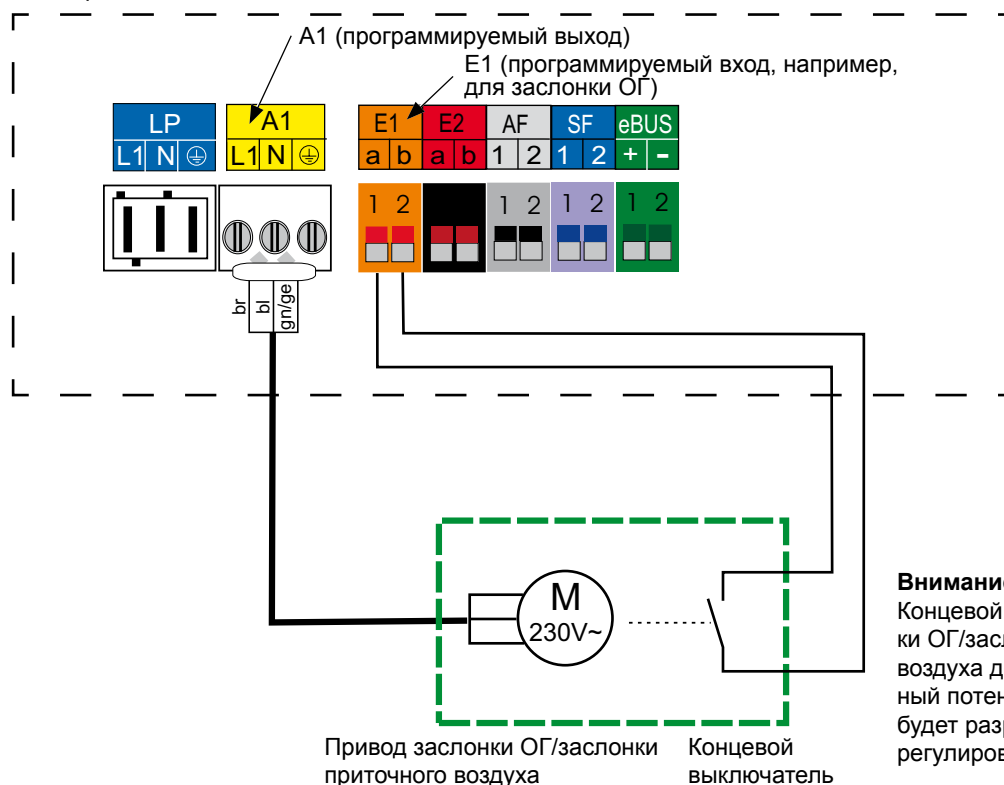
- Обесточить систему перед открытием.
- Убедиться в отсутствии напряжения.
- Открыть вбок переднюю панель.
- Снять переднюю обшивку.
- Открыть нижнюю крышку корпуса HCM-2.
- Вынуть вставную часть из корпуса HCM-2.
- Снять примерно 70 мм изоляции с соединительного кабеля привода заслонки и сигнального контакта.
- Отсоединить штекерный разъем Rast 5 выхода A1.
- Вставить кабель привода заслонки ОГ/заслонки приточного воздуха через кабельный сальник (вставной части) и плотно затянуть сальник.
- Подсоединить жилы к штекерному разъему Rast 5 выхода A1 и вставить разъем.
- Отсоединить штекерный разъем Rast 5 входа E1.
- Вставить кабель концевого выключателя через кабельный сальник (вставной части) и плотно затянуть сальник.
- Подсоединить жилы к штекерному разъему Rast 5 входа E1 и вставить разъем.

Указание:

Параметр для специалиста
HG13 (вход 1) должен быть установлен на **Заслонка ОГ**
и
HG14 (выход 1) должен быть установлен на **Заслонка ОГ**

При разомкнутом концевого выключателе горелка остается заблокированной для ГВС и отопления, в том числе в режиме очистки дымовой трубы и при защите от замерзания.

Электрическое подсоединение HCM-2



Внимание!

Концевой выключатель заслонки ОГ/заслонки приточного воздуха должен иметь свободный потенциал! В ином случае будет разрушена плата системы регулирования HCM-2.

Проверка работоспособности заслонки

- Включить установку.
- Проверить, открыта ли заслонка.
- Отсоединить во время работы вход E1 на 2 минуты.
Установка должна отключиться и заблокироваться с индикацией кода неисправности 8, причем вентилятор должен продолжать работать с низкой частотой вращения.
- Снова подсоединить вход E1.
- Подтвердить сообщение о неисправности.
- Убедиться в том, что заслонка ОГ закрыта.

Для эксплуатации газового конденсационного котла необходимо наличие модуля управления AM или BM-2.

AM



Модуль AM используется только в качестве модуля индикации на теплогенераторе. Возможно настройка и отображение специфических параметров и значений теплогенератора.

Технические характеристики:

- ЖК-дисплей 3"
- 4 кнопки быстрого доступа
- 1 поворотно-нажимная ручка основных функций

Внимание:

- Используется, если BM-2 применяется как пульт ДУ или в каскадной схеме
- Модуль управления AM всегда находится в теплогенераторе

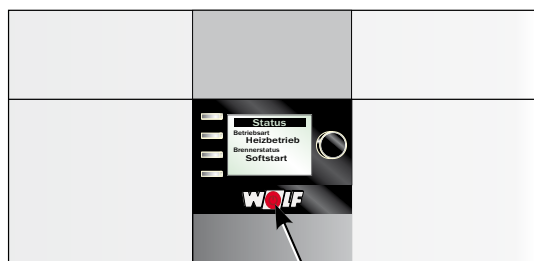
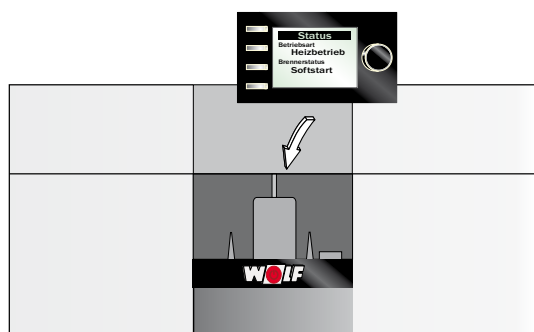
BM-2



BM-2 (модуль управления) обменивается данными по шине eBus со всеми подсоединенными дополнительными модулями и с теплогенератором.

Технические характеристики:

- Цветной дисплей 3,5", 4 функциональных кнопки, 1 поворотно-нажимная ручка основных функций
- Слот для карты памяти microSD для обновления ПО
- Центральный блок управления с погодозависимым управлением температурой в подающей линии
- Программа таймера для отопления, ГВС и циркуляции



Выключатель

Модуль управления AM или BM-2 устанавливается в гнездо над рабочим выключателем (в логотипе Wolf).

В это гнездо можно вставить оба модуля. Для получения дополнительной информации о вводе в эксплуатацию или адресации модуля управления BM-2 см. руководство по монтажу BM-2.

Включить питание/предохранитель и включить рабочий выключатель на установке.

Общий вид модуля АМ

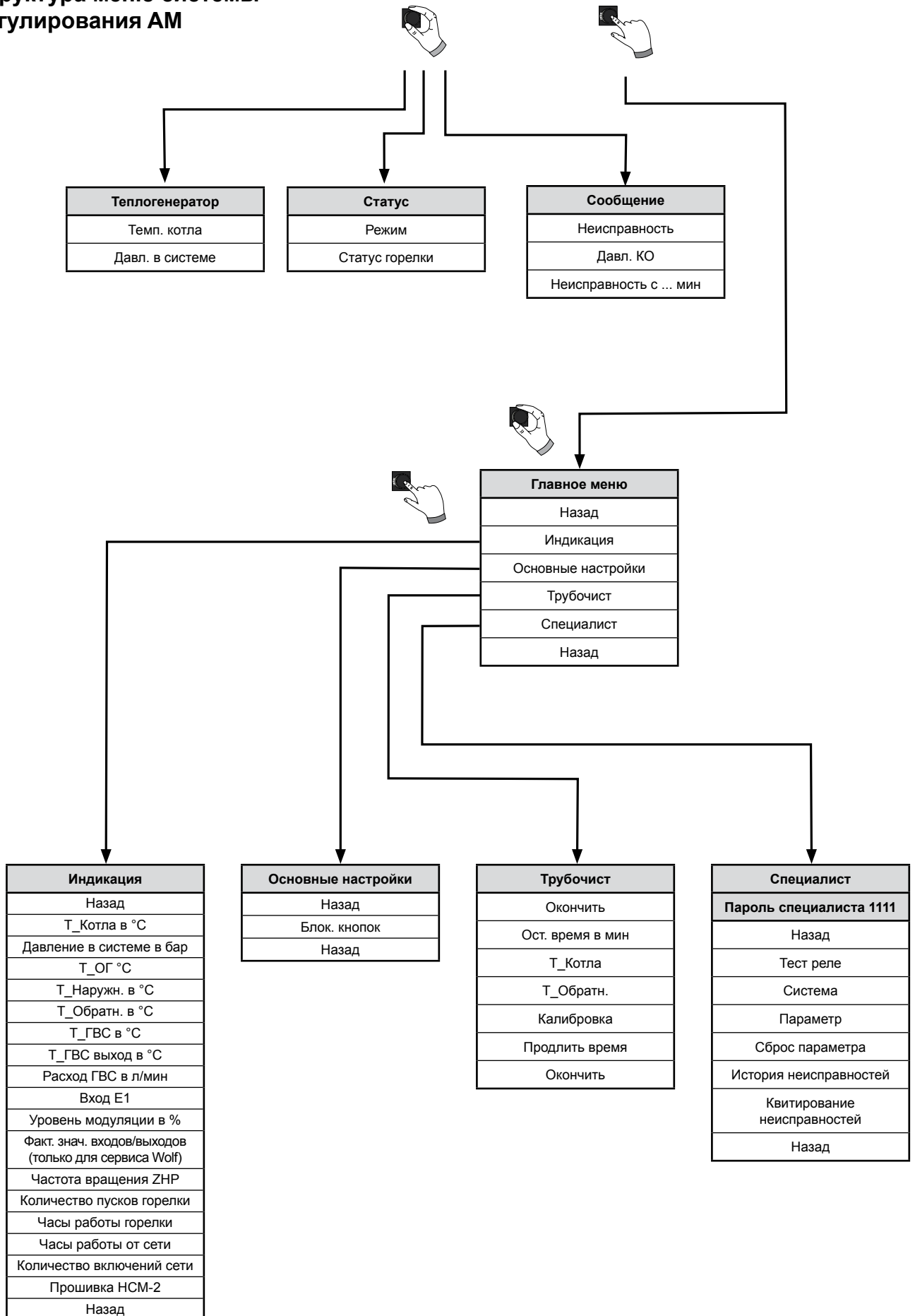
Указание:

Если в теплогенераторе Wolf отсутствует модуль управления АМ, эта страница не имеет значения!

Информация о других функциях и пояснения изложены в руководстве по монтажу для специалиста или в руководстве по эксплуатации для пользователя модулей управления АМ



Структура меню системы регулирования АМ



Режим работы теплогенератора

Отображение на дисплее	Описание
Пуск	Запуск установки
Ожидание	Отсутствие запроса на отопление или ГВС
Комбинированный режим	Активна подготовка воды для ГВС с помощью теплообменника, водяной кран открыт
Отопительный режим	Отопительный режим, минимум один контур отопления запрашивает подачу тепла
Режим ГВС	Подготовка воды для ГВС в водонагревателе, температура в водонагревателе ниже заданного значения
Трубочист	Активен режим «Трубочист», теплогенератор работает на максимальной мощности
ЗащМороз отоп.	Защита теплогенератора от замерзания, температура котла ниже предельного значения защиты от замерзания
ЗащМороз ГВС	Защита от замерзания водонагревателя ГВС, температура водонагревателя ГВС ниже предельного значения защиты от замерзания
Антизамерзание	Активна защита установки от замерзания, наружная температура ниже предельного значения защиты установки от замерзания
Мин. длит. к/реж	Установка остается минимальное время в режиме ГВС (теплообменник)
Вр. выбега КО	Активен выбег насоса контура отопления
Выбег ГВС	Активен выбег насоса загрузки ГВС
Паралл. режим	Насос контура отопления и насос загрузки ГВС работают параллельно
Тест	Активирована функция теста реле
Каскад	В системе активен модуль управления каскадом.
АСУЗ	Установка управляется автоматической системой управления зданием (АСУЗ)
100 % калибр.	Установка выполняет калибровку системы отвода отработавших газов

Состояние горелки теплогенератора

Отображение на дисплее	Описание
Выкл.	Нет запроса на работу горелки
Предв. промыв.	Работа вентилятора перед запуском горелки
Розжиг	Включены газовые клапаны и блок розжига
Стабилизация	Стабилизация пламени после времени безопасности
Плавный пуск	В режиме отопления после стабилизации пламени горелка работает в течение времени плавного пуска с минимальной мощностью, чтобы предотвратить выполнение циклов
Вкл.	Горелка работает
Блокир. цикла	Блокировка горелки после ее запуска на время блокировки цикла
Режим б/гор.	Работа без горелки, вход E1 замкнут
Заслонка ОГ	Ожидание ответа от заслонки ОГ (вход E1)
Разность высокая	Слишком высокая разность температуры между датчиком температуры в котле и датчиком температуры в подающей линии
Разн. т-р д.к.	Слишком высокая разность температуры между eSTB1/eSTB2 и датчиком температуры в котле
Проверка клап.	Проверка газового клапана
Контр. град.	Температура котла повышается слишком быстро
Неисправность	Горелка не работает из-за неисправности
Доп. промывка	Работа вентилятора после выключения горелки

Общий вид BM-2

Указание:

Информация о других функциях и пояснения изложены в руководстве по монтажу для специалистов или в руководстве по эксплуатации для пользователей модулей управления BM-2



Внимание Изменения должны выполняться только сотрудниками сертифицированной специализированной фирмы или сервисной службы компании Wolf. Неквалифицированное управление может привести к неисправностям.

Внимание С помощью модуля управления AM или BM-2 в меню специалиста можно восстановить заводские установки параметров теплогенератора (HG).



Во избежание повреждения всей системы отопления при наружных температурах ниже $-12\text{ }^{\circ}\text{C}$ следует отключить ночной режим экономии. При несоблюдении этого требования возможно усиленное обледенение оконечника дымохода, что может привести к травмам людей или повреждению имущества.

Изменение или отображение параметров регулирования на теплогенераторе возможно только с помощью модуля управления AM или BM-2. Порядок действий описан в руководстве по эксплуатации соответствующего компонента.

№:	Наименование:	Единица измерения	Заводская установка конденсационного котла			Мин.:	Макс.
			14 кВт	20кВт	24кВт		
HG01	Гистерезис переключения горелки	$^{\circ}\text{C}$	12	12	12	7	30
HG02	Минимальная мощность горелки теплогенератора в %	%	19	23	21	¹⁾	100
HG03	Максимальная мощность горелки ГВС Макс. мощность горелки ГВС в %	%	100	100	100	¹⁾	100
HG04	Максимальная мощность горелки контура отопления Макс. мощность горелки отопления в %	%	100	88	88	¹⁾	100
HG07	Время выбега насосов контура отопления Время выбега насоса контура отопления в режиме отопления	мин	1	1	1	0	30
HG08	Макс. температура котла контура отопления (действительно для режима отопления), TV-макс.	$^{\circ}\text{C}$	75	75	75	40	90
HG09	Блокировка цикла горелки, действительно для режима отопления	мин	7	7	7	1	30
HG10	Адрес eBus для теплогенератора	–	1	1	1	1	5
HG12	Вид газа	–	Прир. газ	Прир. газ	Прир. газ	Прир. газ	LPG
HG13	Функция входа E1 Для входа E1 могут использоваться различные функции.	–	нет	нет	нет	разн.	разн.
HG14	Функция выхода A1 (230 В пост. тока) Для выхода A1 могут использоваться различные функции.	–	нет	нет	нет	разн.	разн.
HG15	Гистерезис переключения, разность переключения при дополнительном нагреве водонагревателя	$^{\circ}\text{C}$	5	5	5	1	30
HG16	Мин. мощность насоса контура отопления	%	45	45	45	15	100
HG17	Макс. мощность насоса КО	%	70	70	70	15	100
HG19	Время выбега SLP (насоса загрузки водонагревателя)	мин	3	3	3	1	10
HG20	Макс. время загрузки водонагревателя	мин	120	120	120	30/выкл.	180
HG21	Мин. температура котла, ТК-мин.	$^{\circ}\text{C}$	20	20	20	20	90
HG22	Макс. температура котла, ТК-макс.	$^{\circ}\text{C}$	90	90	90	50	90
HG25	Перегрев котла при нагреве водонагревателя	$^{\circ}\text{C}$	15	15	15	1	30
HG33	Время работы, гистерезис горелки	мин	10	10	10	1	30
HG34	Питание eBus	–	выкл.	выкл.	выкл.	выкл.	вкл.
HG37	Тип регулирования насоса (фикс. значение/линейное/разность)	–	лин.	лин.	лин.	разн.	разн.
HG38	Заданная разность регулирования насоса (разность)	$^{\circ}\text{C}$	15	15	15	0	40
HG39	Время плавного пуска	мин	3	3	3	0	10
HG40	Конфигурация системы (см. главу «Описание параметров»)	–	01	01	01	разн.	разн.
HG41	Частота вращения ZHP ГВС	%	65	75	85	15	100
HG42	Гистерезис коллектора	$^{\circ}\text{C}$	5	5	5	0	20
HG43	Снижение, базовое значение входа-выхода	–	0	0	0	-5	10
HG44	Смещение характеристической кривой GPV	%	25 ³⁾	29,3 ³⁾	29,3 ³⁾	15	46,4
HG45	Адаптация длины трубы ОГ	%	–	–	–	–	7,5 ²⁾
HG46	Перегрев котла для коллектора	$^{\circ}\text{C}$	6	6	6	0	20

¹⁾ Минимальная мощность установки

²⁾ CGB-2-14 = 2,5 %

³⁾ Значение автоматически настраивается посредством адаптации газозвоздушной системы

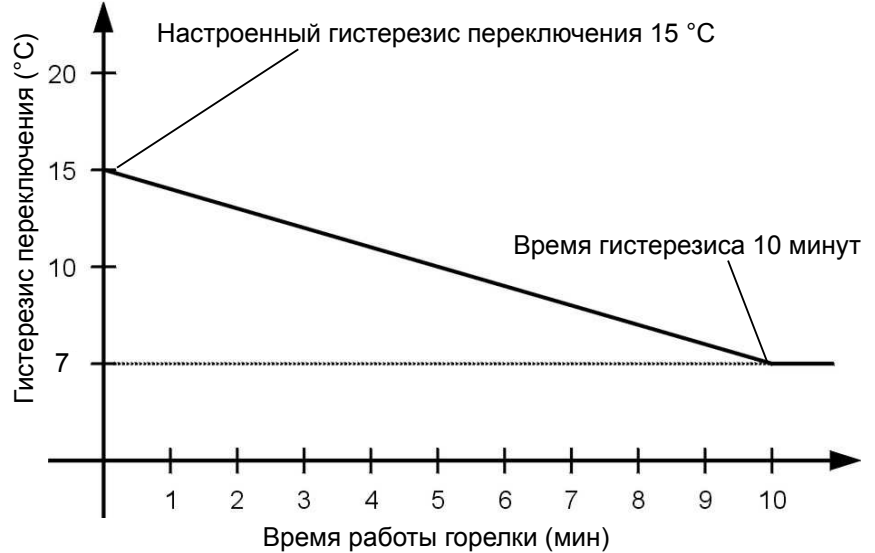
Параметр HG01

Гистерезис переключения горелки

Заводская установка: см. таблицу
 Диапазон настройки: 7... 30 °C

Индивидуальная настройка: _____

Гистерезис переключения горелки регулирует температуру котла в пределах настроенного диапазона посредством включения и выключения горелки. Чем выше настроена разница между включением и выключением, тем больше колебания температуры котла относительно заданного значения при одновременном увеличении времени работы горелки и наоборот. Большее время работы горелки уменьшает воздействие на окружающую среду и увеличивает срок службы изнашиваемых деталей.



Временной график динамического гистерезиса переключения горелки для заданного пользователем гистерезиса 15 °C и выбранного времени гистерезиса (параметр HG33) в 10 минут.

Параметр HG02

Минимальная мощность горелки

Заводская установка: см. таблицу
 Диапазон настройки: 1–100 %

Индивидуальная настройка: _____

Настройка минимальной мощности горелки (минимальная нагрузка установки) действительна для всех режимов работы. Это значение в процентах приблизительно соответствует реальной мощности установки. Эту настройку разрешается изменять только квалифицированному персоналу, так как в ином случае возможно возникновение неисправностей.

Параметр HG03

Максимальная мощность горелки ГВС

Заводская установка: см. таблицу
 Диапазон настройки: 1–100 %

Индивидуальная настройка: _____

Настройка максимальной мощности горелки в режиме ГВС (максимальная нагрузка установки). Действительно для загрузки водонагревателя и комбинированного режима. Это значение в процентах приблизительно соответствует реальной мощности установки.

Параметр HG04

Максимальная мощность горелки контура отопления

Заводская установка: см. таблицу
 Диапазон настройки: 1–100 %

Индивидуальная настройка: _____

Настройка максимальной мощности горелки в режиме отопления (максимальная нагрузка установки). Действительно для режима отопления, каскада, АСУЗ и функции «Трубочист». Это значение в процентах приблизительно соответствует реальной мощности установки.

Параметр HG07

Время выбега насоса контура отопления

Заводская установка: см. таблицу
Диапазон настройки: 0... 30 мин

Если от контура отопления не поступает запрос на производство тепла, внутренний насос настройки продолжает работать в течение настроенного времени, чтобы предотвратить защитное отключение котла при высокой температуре.

Индивидуальная настройка: _____

Параметр HG08

Макс температура котла контура отопления, макс. температура подачи

Заводская установка: см. таблицу
Диапазон настройки: 40... 90 °C

Эта функция ограничивает температуру котла в режиме отопления в верхней части диапазона и отключает горелку. Этот параметр не действует при загрузке водонагревателя, и температура котла может быть также выше в течение этого времени.

«Эффект дополнительного нагрева» может привести к небольшому превышению температуры.

Индивидуальная настройка: _____

Параметр HG09

Блокировка цикла горелки

Заводская установка: см. таблицу
Диапазон настройки: 1... 30 мин.

После каждого отключения горелки в режиме отопления горелка блокируется на время, указанное для блокировки цикла горелки. Блокировка цикла горелки сбрасывается посредством выключения и включения рабочего выключателя или кратковременного нажатия кнопки сброса.

Индивидуальная настройка: _____

Параметр HG10

Адрес eBus теплогенератора

Заводская установка: см. таблицу
Диапазон настройки: 1... 5

Если в системе управления несколько теплогенераторов управляются каскадным модулем, необходимо назначение адресов для этих теплогенераторов. Для каждого теплогенератора необходим собственный адрес eBus, чтобы обеспечить возможность обмена данными с модулем управления каскадом. Последовательность подключения теплогенераторов можно настроить в модуле управления каскадом.

Внимание: Использование одинаковых адресов ведет к неверной работе системы отопления.

Индивидуальная настройка: _____

Параметр HG12

Вид газа теплогенератора

Заводская установка: см. таблицу
Диапазон настройки: природный или сжиженный

В данном параметре используемый вид газа для газового конденсационного котла можно настроить на «прир. газ» (природный газ) или «LPG» (сжиженный газ).

Одновременно необходимо установить в правильное положение газовый клапан (1 = природный газ, 2 = сжиженный газ).

Индивидуальная настройка: _____

Параметр HG13 Функция входа E1

Функции входа E1 можно отобразить и настроить с помощью модуля управления AM или BM-2 только непосредственно на самом котле, используя для этого параметр HG13.

Индикация	Наименование:
нет	Не используется (заводская установка) Вход E1 не учитывается системой регулирования.
КТ	Комнатный термостат При разомкнутом входе E1 режим отопления блокируется (летний режим) независимо от цифровых регулирующих устройств Wolf*.
ГВС	Блокировка/разблокирование режима ГВС При разомкнутом входе E1 режим ГВС блокируется независимо от цифровых регулирующих устройств Wolf.
КТ/ГВС	Блокировка/разблокирование отопления и ГВС При разомкнутом входе E1 режим отопления и подготовка ГВС блокируются независимо от цифровых регулирующих устройств Wolf*.
Zirkomat	Zirkomat (датчик циркуляции) При настройке входа E1 как датчика циркуляции выход A1 автоматически устанавливается на параметр «Насос рециркуляции ГВС» и блокируется для других настроек. При замкнутом входе E1 на 5 минут включается выход A1. После отключения входа E1 и истечения 30 минут функция Zirkomat снова разблокируется для последующей работы.
Режим б/гор.	Режим блокировки горелки При замкнутом контакте E1 горелка заблокирована. Насос контура отопления, 3-ходовой клапан и насос водонагревателя работают в стандартном режиме. В режиме «Трубочист» и защиты от мороза горелка разблокирована. Разомкнутый контакт E1 снова разблокирует горелку.
Заслонка ОГ	Заслонка ОГ/заслонка приточного воздуха Контроль работы заслонки ОГ/заслонки приточного воздуха посредством контакта со свободным потенциалом Замкнутый контакт является необходимым условием для разблокирования горелки и режиме отопления, ГВС и «Трубочист». Если вход E1 настроен для заслонки ОГ, выход A1 также автоматически настраивается для заслонки ОГ и блокируется для настройки.

* При блокировке отопления не производится блокирование режима защиты от замерзания и функции «Трубочист».

Параметр HG14

Функция выхода А1

Функции выхода А1 можно отобразить и настроить с помощью модуля управления АМ или ВМ-2 только непосредственно на самом котле, используя для этого параметр HG14.

Индикация	Наименование:
нет	Не используется (заводская установка) Выход А1 не учитывается системой регулирования.
Цирк. 100	Насос рециркуляции ГВС 100 % При разблокировании циркуляции выход А1 активируется программой таймера в системе регулирования. При отсутствии дополнительного регулятора выход А1 активирован постоянно.
Цирк. 50	Насос рециркуляции ГВС 50 % При разблокировании циркуляции выход А1 циклически активируется программой таймера в системе регулирования. Включение: 5 минут, выключение: 5 минут. При отсутствии дополнительного регулятора выход А1 активирован циклически и постоянно.
Цирк. 20	Насос рециркуляции ГВС 20 % При разблокировании циркуляции выход А1 циклически активируется программой таймера в системе регулирования. Включение: 2 минуты, выключение: 8 минут. При отсутствии дополнительного регулятора выход А1 активирован циклически и постоянно.
Пламя	Датчик пламени Выход А1 активируется после обнаружения пламени.
Zirkomat	Zirkomat (датчик циркуляции) Выход А1 активируется на 5 минут, если замыкается вход Е1. При настройке входа А1 как функции Zirkomat вход Е1 автоматически устанавливается на параметр «Циркуляционный датчик» и блокируется для других настроек. После отключения входа Е1 и истечения 30 минут функция Zirkomat снова разблокируется для последующей работы.
Заслонка ОГ	Заслонка ОГ/заслонка приточного воздуха Перед каждым включением горелки сначала активируется выход А1. Однако разрешающий сигнал для горелки подается только после замыкания входа Е1. Замкнутый контакт Е1 является необходимым условием для разблокирования горелки и режиме отопления, ГВС и «Трубочист». Если выход А1 активируется, а вход Е1 не замыкается в течение 2 минут, отображается ошибка (код ошибки 8). Если выход А1 отключается, а вход Е1 не размыкается в течение 2 минут, отображается ошибка (код ошибки 8). Если выход А1 настроен для заслонки ОГ, вход Е1 также автоматически настраивается для заслонки ОГ и блокируется для настройки.
Трев.	Выход сигнала аварии Сигнал аварии активируется после появления неисправности и истечения 4 минут. Сигнал о предупреждениях не подается.
Принуд Вен	Принудительная вентиляция Выход А1 активируется инвертировано по отношению к сигналу о наличии пламени. Отключение принудительной вентиляции (например, вытяжки) во время работы горелки требуется только при эксплуатации теплогенератора с забором воздуха для горения из помещения.
ТоплКлад	Внешний топливный клапан ¹⁾ Активация дополнительного топливного клапана во время работы горелки. Выход А1 отключает предварительную промывку установки до отключения горелки.

¹⁾ Согласно DVFG-TRF 2012, глава 9.2, установка дополнительного клапана сжиженного газа заказчиком не требуется, если гарантируется, что из установки невозможна утечка такого количества газа, которое может привести к опасной ситуации. Газовые конденсационные котлы CGB-2(K)-14/20/24 соответствуют этим требованиям.

Параметр HG15

Гистерезис бойлера

Заводская установка: см. таблицу
Диапазон настройки: 1... 30 мин.**Индивидуальная настройка:** _____

Посредством гистерезиса водонагревателя регулируется точка включения заполнения водонагревателя. Чем выше это значение, тем меньше точка включения заполнения водонагревателя.

Пример: Заданная температура водонагревателя 60 °C

Гистерезис водонагревателя 5 K

Заполнение водонагревателя начинается при 55 °C и завершается при 60 °C.

Параметр HG16

Мин. мощность насоса контура отопления

Заводская установка: см. таблицу
Диапазон настройки: 15–100 %**Индивидуальная настройка:** _____

В режиме отопления мощность внутреннего насоса установки не опускается ниже этого настроенного значения. Не зависит от типа регулирования насоса, настроенного в параметре HG37.

Параметр HG17

Макс. мощность насоса контура отопления

Заводская установка: см. таблицу
Диапазон настройки: 15–100 %**Индивидуальная настройка:** _____

В режиме отопления мощность внутреннего насоса установки не поднимается выше этого настроенного значения. Не зависит от типа регулирования насоса, настроенного в параметре HG37. При типе регулирования насоса «Постоянное значение» параметр HG17 используется в качестве значения настройки для частоты вращения насоса в режиме отопления.

Параметр HG19Время выбега SLP
(насоса загрузки водонагревателя)Заводская установка: см. таблицу
Диапазон настройки: 1... 10 мин.**Индивидуальная настройка:** _____

После завершения загрузки водонагревателя в летнем режиме (температура в водонагревателе достигла настроенного значения) насос загрузки водонагревателя продолжает работать максимум в течение этого настроенного времени.

Если в течение времени выбега температура воды в котле опустится до разницы в 5 K между температурой котла и заданной температурой водонагревателя, то насос загрузки водонагревателя отключается раньше.

В зимнем режиме после успешного выполнения загрузки водонагревателя насос продолжает работать в течение фиксированного времени в 30 секунд (независимо от настройки параметра HG19).

Параметр HG20

Макс. время заполнения бака

Заводская установка: см. таблицу
Диапазон настройки: выкл./30–180 мин.

Индивидуальная настройка: _____

Если датчик температуры в водонагревателе подает запрос о необходимости тепла, начинается загрузка бака. Если установка слишком маленькая, водонагреватель покрыт накипью, или постоянно потребляется вода ГВС и включен приоритетный режим, то циркуляционные насосы контура отопления будут постоянно выключены. Квартира сильно охлаждается. Чтобы предотвратить такую ситуацию, можно задать максимальное время заполнения водонагревателя.

Если настроенное максимальное время заполнения водонагревателя истекло, на модуле управления отображается сообщение об ошибке 52. Система регулирования снова переключается на режим отопления и циклически работает в настроенном ритме переключения (HG20) между режимом отопления и режимом загрузки водонагревателя, а именно независимо от того, достиг ли водонагреватель заданной температуры или нет.

Функция «Макс. время заполнения бака» остается активной даже при активированном режиме параллельной работы насосов. Если параметр HG20 установлен на значение «Выкл.», функция «Макс. время заполнения бака» деактивирована. В случае систем отопления с большим потреблением воды для ГВС (например, в гостинице, спортивном сооружении и т. д.) данный параметр должен быть установлен на значение «Выкл.».

Параметр HG21

Мин. температура котла, ТК-мин.

Заводская установка: см. таблицу
Диапазон настройки: 20... 90 °C

Индивидуальная настройка: _____

Система регулирования оснащена электронным регулятором температуры котла с настроенной минимальной температурой включения. Если при запросе тепла значение ниже этого минимального значения, то горелка включается с учетом блокировки цикла. Если запрос тепла отсутствует, фактическая температура может быть ниже настроенной минимальной температуры котла.

Параметр HG22

Макс. температура котла, ТК-макс.

Заводская установка: см. таблицу
Диапазон настройки: 50... 90 °C

Индивидуальная настройка: _____

Система регулирования оснащена электронным регулятором температуры котла с настроенной максимальной температурой выключения (максимальной температурой котла). Если фактическое значение выше этого настроенного значения, горелка выключается. Повторное включение горелки производится, если температура котла опустилась ниже значения разницы включения горелки.

Параметр HG25

Превышение температуры котла при загрузке бака

Заводская установка: см. таблицу
Диапазон настройки: 1... 30 °C

Индивидуальная настройка: _____

С помощью параметра HG25 настраивается разница температуры перегрева между температурой водонагревателя и температурой котла во время загрузки водонагревателя. При этом температура котла продолжает ограничиваться значением максимальной температуры котла (параметр HG22). Тем самым гарантируется, что даже в переходный период (весна/осень) температура котла будет выше, чем температура водонагревателя, и время загрузки будет коротким.

Параметр HG33

Время действия гистерезиса горелки

Заводская установка: см. таблицу
Диапазон настройки: 1... 30 мин.

Индивидуальная настройка: _____

При запуске горелки или переключении в режим отопления гистерезис горелки устанавливается на значение, указанное в параметре HG01 «Разность между температурами включения и выключения горелки». Исходя из этого настроенного значения гистерезис горелки уменьшается в пределах настроенного значения параметра HG33 «Время действия гистерезиса горелки» до минимального гистерезиса горелки 7 К. Это позволяет предотвратить слишком малое время работы горелки.

Параметр HG34

Электропитание eBus

Заводская установка: см. таблицу
Диапазон настройки: «Выкл.», «Авто», «Вкл.»

Индивидуальная настройка: _____

При настройке «Авто.» электропитание системы eBus автоматически включается и выключается системой регулирования в зависимости от количества имеющихся абонентов eBus.

«Выкл.» = электропитание шины всегда выключено.

«Вкл.» = электропитание шины всегда включено.

«Авто» = система регулирования автоматически включает и выключает питание шины.

Параметр HG37

Тип регулирования насоса

Заводская установка: см. таблицу
Заводская установка: линейно

Индивидуальная настройка: _____

Настройка вида управления частотой вращения насоса в режиме отопления, каскадном режиме или с использованием АСУЗ.

«Постоян.» = постоянная частота вращения насоса (HG17)

«Линейн.» = линейное регулирование частоты вращения между значениями параметров HG16 и HG17 в соответствии с текущей мощностью горелки

«Разность» = регулирование частоты вращения между значениями параметров HG16 и HG17 с целью достижения разности температур подающей и обратной линии (HG38)

Параметр HG38

Заданная разность температуры регулирования насоса

Заводская установка: см. таблицу
Диапазон настройки: 0... 40 °С

Индивидуальная настройка: _____

Если в параметре HG37 активировано значение dT регулирования насоса, используется заданное значение разности, настроенное в параметре HG38. Посредством изменения частоты вращения насоса осуществляется регулирование согласно разности температуры в подающей и обратной линии в пределах частоты вращения, указанной в параметрах HG16 и HG17.

Параметр HG39

Время плавного пуска

Заводская установка: см. таблицу
Диапазон настройки: 0... 10 мин.

Индивидуальная настройка: _____

В режиме отопления после запуска горелки установка работает с минимальной мощностью в течение настроенного времени.

Параметр HG40

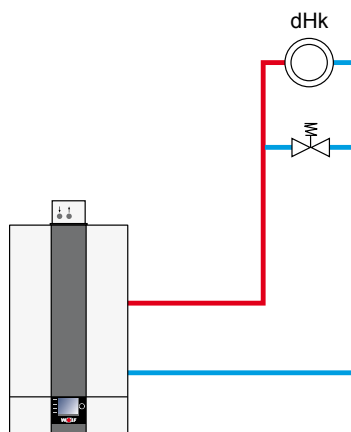
Конфигурация установки

Адаптация конденсационного котла к системе отопления осуществляется посредством выбора одной из 6 предварительно настроенных конфигураций системы. Их отображение и настройка возможны с помощью модуля управления AM или BM-2 в параметре HG40 только непосредственно на установке. Этот параметр влияет на работу внутреннего насоса установки и входа E2.

Конфигурация установки 01

Прямое подсоединение контура отопления к конденсационному котлу и возможность других смесительных контуров через модули управления смесителем (заводская установка)

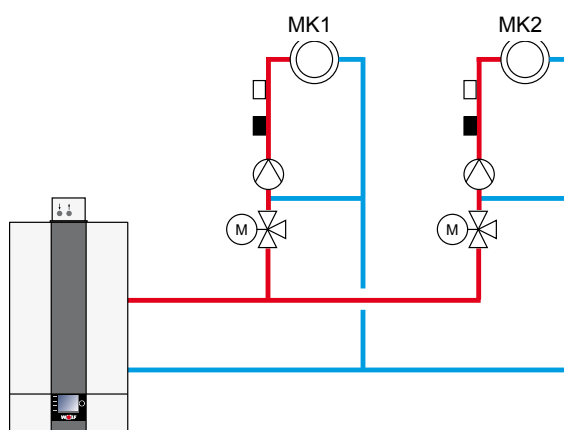
- Горелка начинает работать после запроса от напрямую подсоединенного контура отопления или опционально подсоединенных смесительных контуров
- Внутренний насос установки работает как насос контура отопления
- Регулирование температуры котла; заданные значения определяются контуром отопления или смесительными контурами
- Вход E2: не используется



Конфигурация установки 02

Один или несколько смесительных контуров через модули управления смесителем (нет прямого подсоединения контура отопления к конденсационному котлу)

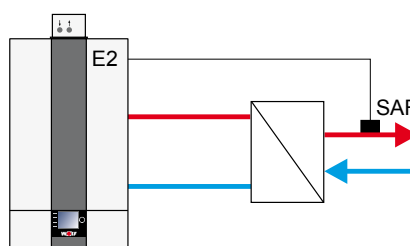
- Горелка начинает работать после запроса от подсоединенных смесительных контуров
- Внутренний насос установки работает как питающий насос
- Регулирование температуры котла; заданные значения определяются смесительными контурами
- Вход E2: не используется



Конфигурация установки 11

Пластинчатый теплообменник как разделительный компонент системы

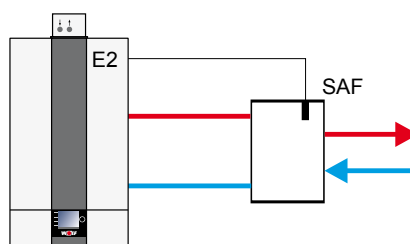
- Горелка начинает работать после запроса от системы регулирования температуры коллектора
- Питающий насос/насос контура отопления (ZHP) работает как питающий насос при запросе от коллектора
- Регулирование температуры коллектора
- Вход E2: датчик коллектора



Конфигурация установки 11

Гидравлический разделитель с датчиком коллектора

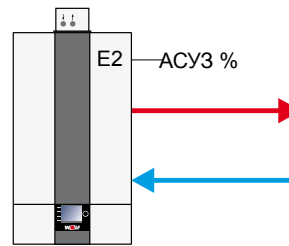
- Горелка начинает работать после запроса от системы регулирования температуры коллектора
- Внутренний насос установки работает как питающий насос
- Регулирование температуры коллектора
- Вход E2: датчик коллектора



Конфигурация установки 51

Мощность горелки по запросу АСУЗ

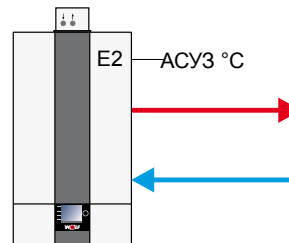
- Горелка начинает работать после запроса от стороннего регулятора
- Внутренний насос установки работает как питающий насос начиная с 2 В
- Без регулирования температуры
- Вход E2: управление в диапазоне 0–10 В от стороннего регулятора
0–2 В: горелка выключена,
2–10 В: мин.–макс. мощность горелки в настроенных пределах (HG02 и HG04)
- Активно автоматическое уменьшение мощности при приближении к температуре $TK_{\text{макс.}}$ (HG22). Отключение при достижении температуры $TK_{\text{макс.}}$.



Конфигурация установки 52

Заданная температура котла по запросу АСУЗ

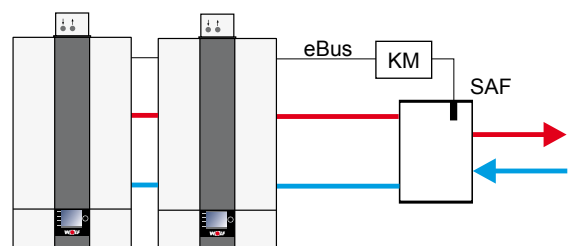
- Горелка начинает работать после запроса от регулятора температуры котла
- Внутренний насос установки работает как питающий насос начиная с 2 В
- Регулирование температуры котла
- Вход E2: управление в диапазоне 0–10 В от стороннего регулятора
0–2 В: горелка выключена,
2-10 В: заданная температура котла $TK_{\text{мин.}}$ (HG21) – $TK_{\text{макс.}}$ (HG22)



Конфигурация установки 60

Каскад (автоматическая настройка при наличии модуля управления каскадом)

- Горелка начинает работать после запроса от модуля управления каскадом (мощность горелки 0–100 %; значения от мин. до макс. в настроенных пределах HG02 и HG04)
- Внутренний насос установки работает как питающий насос
- Регулирование температуры коллектора через модуль управления каскадом
- Вход E2: не используется
- Активно автоматическое уменьшение мощности при приближении к температуре $TK_{\text{макс.}}$ (HG22). Отключение при достижении температуры $TK_{\text{макс.}}$.
- Для разделения системы может использоваться гидравлический разделитель или пластинчатый теплообменник.



Важное указание:

В этих принципиальных схемах не полностью показаны запорные арматурные элементы, клапаны для выпуска воздуха и предохранительные компоненты. Они должны быть установлены согласно действующим стандартам и предписаниям с учетом характеристик конкретной установки.

Для получения информации о гидравлической и электрической системе см. документацию по проектированию гидравлических системных решений!

Параметр HG41

Частота вращения ZHP ГВС

Заводская установка: см. таблицу

Диапазон настройки: 15–100 %

Индивидуальная настройка: _____

В режиме ГВС насос работает с учетом данного настроенного значения. Не зависит от типа регулирования насоса, настроенного в параметре HG37.

Параметр HG42

Гистерезис коллектора

Заводская установка: см. таблицу

Диапазон настройки: 0... 20 °C

Индивидуальная настройка: _____

Гистерезис коллектора регулирует температуру коллектора в пределах настроенного диапазона посредством включения и выключения теплогенератора. Чем выше настроена разница между включением и выключением, тем больше колебания температуры коллектора относительно заданного значения при одновременном увеличении времени работы теплогенератора и наоборот.

Параметр HG43

Снижение базового значения входа/выхода

Заводская установка: см. таблицу

Диапазон настройки: -5... 10

Индивидуальная настройка: _____

При вызове параметра HG43 производится автоматическая калибровка на 100 %. При этом установка перезапускает горелку. Калибровка 100 % завершается, как только на дисплее для параметра HG43 отображается сообщение «100 % калибровка ВКЛ».

Базовое значение входа/выхода является расчетной величиной для электронной газозооушной системы и задает уровень CO₂. Посредством уменьшения базового значения входа/выхода (HG43) значение CO₂ можно уменьшить для всего диапазона мощности. Параметр HG43 не требуется изменять при монтаже новых установок (в которых использованы новая горелка и ионизирующий электрод). Изменение необходимо только в том случае, если конденсационный котел примерно через 1000 часов работы вышел за пределы заданного диапазона CO₂.

(Снижение CO₂ = настроить положительное числовое значение в параметре HG43; увеличение CO₂ = настроить отрицательное числовое значение в параметре HG43)

Параметр HG44

Смещение характеристических кривых GPV (нулевая точка газовой арматуры)

Заводская установка: см. таблицу

Диапазон настройки: 15–46,4 %

Индивидуальная настройка: _____

В стандартном режиме регулирования нулевая точка для конкретной газовой арматуры автоматически определяется при минимальной мощности и сохраняется в системе регулирования. После замены газовой арматуры параметр HG44 необходимо установить на значение по умолчанию.

Значения по умолчанию:	14 кВт	=	25 %
	20/24 кВт	=	29,3 %

Параметр HG45

Адаптация длины трубы ОГ

Заводская установка: см. таблицу

Диапазон настройки: 0–7,5 %

Индивидуальная настройка: _____

Диапазон настройки для адаптации длины дымохода составляет 0 7,5 % и может изменяться шагами по 2,5 %. Посредством этой адаптации компенсируется падение давления, которое увеличивается с удлинением воздуховода/дымохода (LAF), благодаря чему можно обеспечить бесперебойную работу установки.

Для каждого типоразмера СGB-2 имеется отдельная таблица настроек:

СGB-2-14

Система ОГ/DN	HG45	
	0 %	2,5 % ¹⁾
С33х/DN 60/100	0 – 4 м	4,25 – 16 м
С33х/DN 80/125	0 – 4,25 м	4,25 – 17 м
С33х/DN 110/160	0 – 4,5 м	4,5 – 18 м
Другие диаметры системы отвода ОГ LAF макс. см.: воздуховод/дымоход для газовых конденсационных котлов до 24 кВт	0 м - 0,25 x LAF _{макс.}	0,25 x LAF _{макс.} - LAF _{макс.}

1) При настройке адаптации длины трубы (HG45) на значение 2,5 % необходима установка параметра HG43 (снижение базового значения входа/выхода) на значение -5, чтобы достичь заданной лямбды.

СGB-2-20

Система ОГ/DN	HG45			
	0 %	2,5 %	5 %	7,5 %
С33х/DN 60/100	0 – 3,5 м	3,5 – 7 м	7 – 10,5 м	10,5 – 14 м
С33х/DN 80/125	0 – 5,5 м	5,5 – 11 м	11 – 16,5 м	16,5 – 22 м
С33х/DN 110/160	0 – 6,25 м	6,25 – 12,5 м	12,5 – 18,75 м	18,75 – 25 м
Другие диаметры системы отвода ОГ LAF макс. см.: воздуховод/дымоход для газовых конденсационных котлов до 24 кВт	0 м - 0,25 x LAF _{макс.}	0,25 x LAF _{макс.} - 0,5 x LAF _{макс.}	0,5 x LAF _{макс.} - 0,75 x LAF _{макс.}	0,75 x LAF _{макс.} - LAF _{макс.}

СGB-2-24

Система ОГ/DN	HG45		
	0 %	2,5 %	5 %
С33х/DN 60/100	0 – 3 м	3 – 6 м	6 – 12 м
С33х/DN 80/125	0 – 6,5 м	6,5 – 13 м	13 – 26 м
С33х/DN 110/160	0 – 7,5 м	7,5 – 15 м	15 – 30 м
Другие диаметры системы отвода ОГ LAF макс. см.: воздуховод/дымоход для газовых конденсационных котлов до 24 кВт	0 м - 0,25 x LAF _{макс.}	0,25 x LAF _{макс.} - 0,5 x LAF _{макс.}	0,5 x LAF _{макс.} - LAF _{макс.}

Параметр HG46

Перегрев котла для коллектора

Заводская установка: см. таблицу
Диапазон настройки: 0... 20 °С

С помощью параметра HG46 настраивается разница температуры перегрева между температурой коллектора и температурой котла во время загрузки коллектора. При этом температура котла продолжает ограничиваться значением максимальной температуры котла (параметр HG22).

Индивидуальная настройка: _____

Указание из VDI 2035 относительно образования накипи:

Метод ввода в эксплуатацию может повлиять, прежде всего, на образование накипи. Если нагрев установки производится медленно с минимальной мощностью или поэтапно, возможно отложение извести не только в самых горячих местах, но и ее распределение по всей установке, в том числе и в виде шлама. Для систем с несколькими котлами рекомендуется вводить все котлы в эксплуатацию одновременно, чтобы вся накипь не могла сконцентрироваться на теплообменной поверхности одного котла. При наличии программы просушки стяжки следует начать работу с ее выполнения.

Пределные значения в зависимости от удельного объема системы V_A (V_A = объем системы/мин. отдельная мощность) Пересчет общей жесткости: 1 моль/м ³ = 5,6 °dH										
	Общая мощность нагрева	$V_A \leq 10$ л/кВт			$V_A > 10$ л/кВт и < 40 л/кВт			$V_A \geq 40$ л/кВт		
		Общая жесткость/сумма щелочных земель		Электропроводность	Общая жесткость/сумма щелочных земель		Электропроводность	Общая жесткость/сумма щелочных земель		Электропроводность
	[кВт]	[°dH]	[моль/м ³]	LF [мкСм/см]	[°dH]	[моль/м ³]	LF [мкСм/см]	[°dH]	[моль/м ³]	LF [мкСм/см]
1	< 50	2 – 16,8*	0,36 – 3,0*	60 – 500	2 – 11,2	0,36 – 2,0	60 – 300	2 – 3	0,36 – 0,54	60 – 100
2	50 – 200	2 – 11,2	0,36 – 2,0	60 – 300	2 – 8,4	0,36 – 1,5	60 – 200	2 – 3	0,36 – 0,54	60 – 100
3	200 – 600	2 – 8,4	0,36 – 1,5	60 – 200	2 – 3	0,36 – 0,54	60 – 100	2 – 3	0,36 – 0,54	60 – 100
4	> 600	2 – 3	0,36 – 0,54	60 – 100	2 – 3	0,36 – 0,54	60 – 100	2 – 3	0,36 – 0,54	60 – 100

*) Для циркуляционных водонагревателей (< 0,3 л/кВт) и систем с электрическими нагревательными элементами

Табл. Подготовка воды системы отопления.

Общая жесткость воды в системе не должна быть ниже 2 °dH, что соответствует электропроводности около 60 мкСм/см.

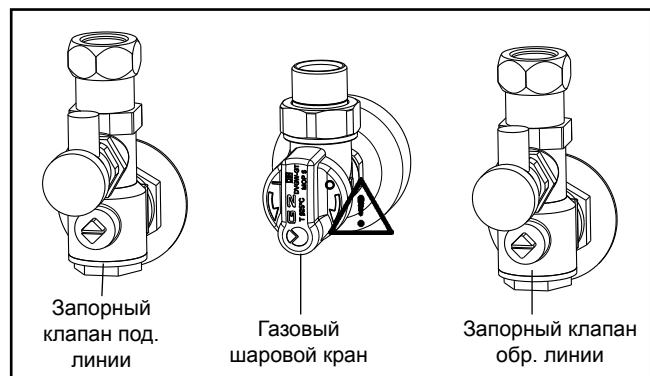
Заполнение системы отопления

Для обеспечения бесперебойной работы конденсационного котла необходимо надлежащим образом выполнить его заполнение, выпустить воздух, а также заполнить сифон.

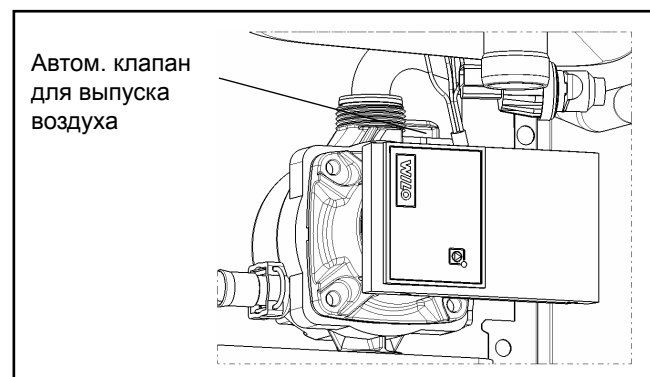
Для защиты высокоэффективного насоса и установки рекомендуется установить в подающей линии, ведущей к установке грязеотделитель с сепаратором магнетита. Это особенно необходимо в случае старых установок и смешанных систем.

Внимание Перед подсоединением следует промыть систему отопления, чтобы удалить из трубопроводов различные остатки, например, сварочную окалину, пеньковые волокна, замазку и т. д. Проверить грязевой фильтр.

- Газовый конденсационный котел должен быть выключен. Закрыть газовый шаровой кран.
- На один оборот открутить пробку автоматического клапана выпуска воздуха на высокоэффективном насосе.
- Открыть все клапаны радиаторов отопления. Открыть клапаны подающей и обратной линии на конденсационном котле.



Подвод газа: опасность отравления и взрыва из-за утечки газа



Автоматический клапан для выпуска воздуха на насосе контура отопления

- Медленно заполнить всю систему отопления и котел в холодном состоянии через обратную линию до давления около 2 бар.

Внимание Не разрешается использовать антиокислители и средства против замерзания.

- Выпустить воздух из всех радиаторов отопления, при большом снижении давления в системе снова залить воду до давления 2 бар.
- Проверить всю систему и соединения компонентов на герметичность со стороны водяного контура.



Если герметичность нарушена, возникает опасность материального ущерба из-за утечки воды.

- Включить конденсационный котел с помощью красного рабочего выключателя в логотипе компании Wolf (начинает работать насос).
- Кратковременно открыть ручной клапан для выпуска воздуха и подождать до полного выхода отпуща, после чего закрыть клапан.

Внимание При монтаже автоматического клапана для выпуска воздуха необходимо законтрить нижнее резьбовое соединение поворотного соединения под днищем камеры сгорания!

- Еще раз проверить давление в системе, при необходимости долить воды.

Указание:

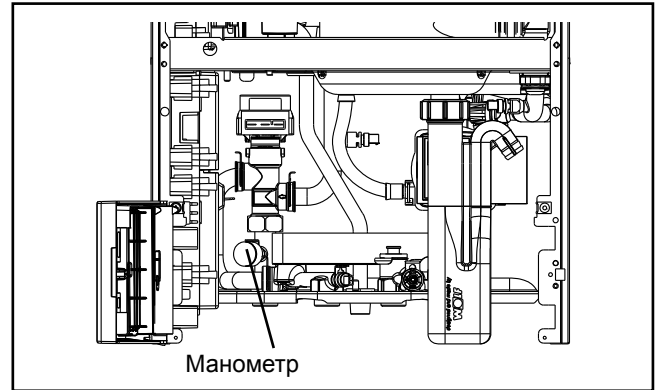
Во время непрерывного режима работы из контура отопления автоматически выпускается воздух через высокоэффективный насос.

Заполнение сифона

- Перед открыванием газового шарового крана и квитированием неисправности
- Снять сифон
- Заполнить сифон водой до отметки
- Установить сифон
- Снова открыть газовый шаровой кран и квитировать неисправность
- Включить конденсационный котел с помощью красного рабочего выключателя в логотипе компании Wolf

Указание:

Шланг для слива конденсата на сифоне не должен иметь петель или быть свернутым, так как в ином случае возможны неисправности во время работы.



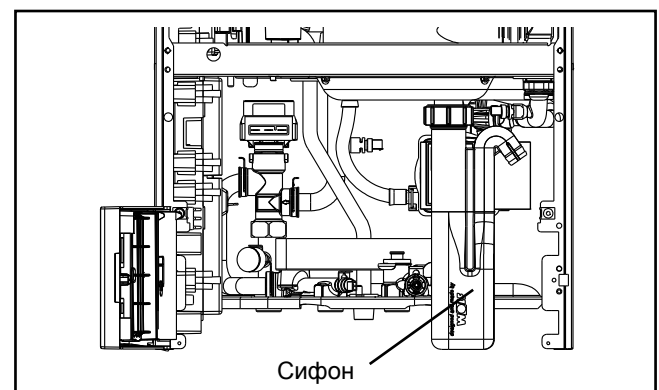
Манометр



Ручной клапан выпуска воздуха



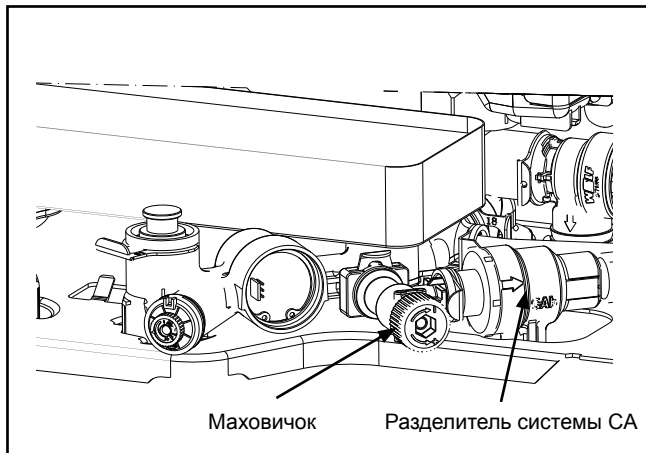
Резьбовое соединение поворотного соединения



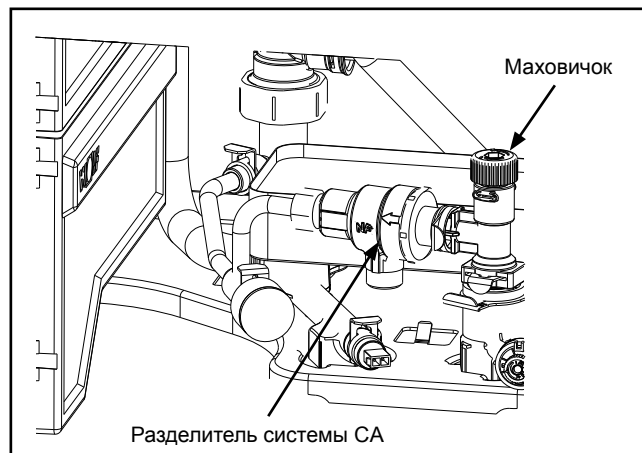
Сифон

Опциональные исполнения установки (зависит от исполнения для конкретной страны):

Оснащение заправочное устройством системы отопления, предлагается два соответствующих исполнения.



Заправочное устройство встроено в установку при поставке



Заправочное устройство можно установить в устройство при дооснащении

Применимые стандарты для заправочного устройства:

(DIN) EN 1717 Защита от загрязнений в установках для питьевой воды

(DIN) EN 14367 Разделители системы, семейство C, тип A

DIN 1988-100 (для Германии) Технические правила для установок питьевой воды

Кроме того, при монтаже и эксплуатации требуется соблюдать стандарты и директивы соответствующей страны!

Указания по монтажу и эксплуатации:

Заправочное устройство содержит разделитель системы СА (класс b) согласно стандарту DIN EN 14367. Разделители системы конструкции СА разрешены к использованию согласно стандарту DIN EN 1717 для жидкостей до категории опасности 3 включительно (например, вода системы отопления без антиокислителей).

В Германии и Австрии для (первого) заполнения системы отопления с заправочным устройством разрешается использовать только питьевую воду. (Первое) заполнение обработанной водой (полностью обессоленной водой и т. п.) соответствует более высокой категории опасности, для которой запрещено использование разделителя системы СА.

Чтобы обеспечить долгосрочную и бесперебойную эксплуатацию заправочного устройства, рекомендуется установить грязеуловитель (фильтр тонкой очистки) в систему питьевой воды.

Использование:

Открыть для заполнения маховичок и заполнить систему до давления около 2 бар (следить за показаниями манометра или модуля управления); закрыть маховичок после заполнения.

Техническое обслуживание:

Заправочное устройство с разделителем системы СА не требует технического обслуживания.

Утечка воды на выходе разделителя системы СА означает, что больше не обеспечивается правильная работа устройства, поэтому разделитель системы СА необходимо заменить.

Опорожнение системы отопления:

- Выключить конденсационный котел с помощью красного рабочего выключателя в логотипе компании Wolf.
- Закрыть газовый шаровой кран.
- Дать воде в контуре отопления остыть как минимум до температуры 40 °С. (Опасность ожогов!)
- Заблокировать систему отопления от повторного включения напряжения.
- Открыть сливной кран (установленный заказчиком заправочно-сливной кран).
- Открыть клапаны для выпуска воздуха на радиаторах отопления.
- Слить воду из контура отопления.

Определение вида газа

Конденсационный котел оснащен электронной системой регулирования сгорания, которая регулирует соотношение газа и воздуха с учетом качества поступающего газа и обеспечивает таким образом оптимальные условия для сгорания.

1. Сведения о виде газа и числе Воббе необходимо узнать у предприятия газоснабжения или поставщика сжиженного газа.
2. Для эксплуатации со сжиженным газом требуется переключить вид газа (см. раздел «Переключение вида газа»).
3. Вид газа необходимо указать в протоколе ввода в эксплуатацию.
4. Открыть газовый шаровой кран.

Природный газ E/H 15,0:

WS= 11,4–15,2 кВт-ч/м³ = 40,9–54,7 МДж/м³

Природный газ LL 12,4:¹⁾

WS= 9,5–12,1 кВт-ч/м³ = 34,1–43,6 МДж/м³

Сжиженный газ В/Р

WS= 20,2–24,3 кВт-ч/м³ = 72,9–87,3 МДж/м³

¹⁾ Действительно только для Австрии и Швейцарии

Табл. Число Воббе в зависимости от вида газа

Категории и давление газа

Страна назначения	Категория установки		Давление газа в мбар					
	прир. газ	сжиж. газ	прир. газ			сжиж. газ		
			ном.	мин.	макс.	ном.	мин.	макс.
DE	II2N3P		20	18	25	50	42,5	57,5
AT	II2H3P		20	18	25	50	42,5	57,5
BE	I2N	I3B/P	20/25	18	30	30	25	35
ES, IE	II2N3+		20	18	25	28-30	25	35
						37	25	45
FR	II2N3B/P		20/25	18	30	30	25	35
FR	II2N3B/P		20/25	18	30	50	42,5	57,5
BA, BY	II2N3P		20	18	25	37	25	45
DK, EE, FI, GB, GR, HR, IT, LT, NO, PT, RO, RU, SE, SI, TR	II2N3B/P		20	18	25	30	25	35
BG, CZ, IS, ME, RS, SK, UA	II2N3B/P		20	18	25	37	25	45
CH	II2N3B/P		20	18	25	50	42,5	57,5
CY		I3B/P				30	25	35
CY		I3B/P				50	42,5	57,5
HU, NL	II2H3B/P		25	18	30	30	25	35
NL	II2N3B/P		25	18	30	30	25	35
LU, LV, MT	I2N		20	18	25			
PL	II2E Lw3B/P, II2N3B/P		20	18	25	30	25	35

Если давление подаваемого газа находится за пределами указанного диапазона, не разрешается выполнять какие-либо настройки и вводить установку в эксплуатацию.

Категории газа с группой «N» отмечают самокалибрующуюся систему (автоматическая настройка для всех газов 2-го семейства, сюда относится природный газ E, H, L, LL) согласно стандарту DIN EN 437.

Переключение вида газа (только при работе от сжиженного газа)

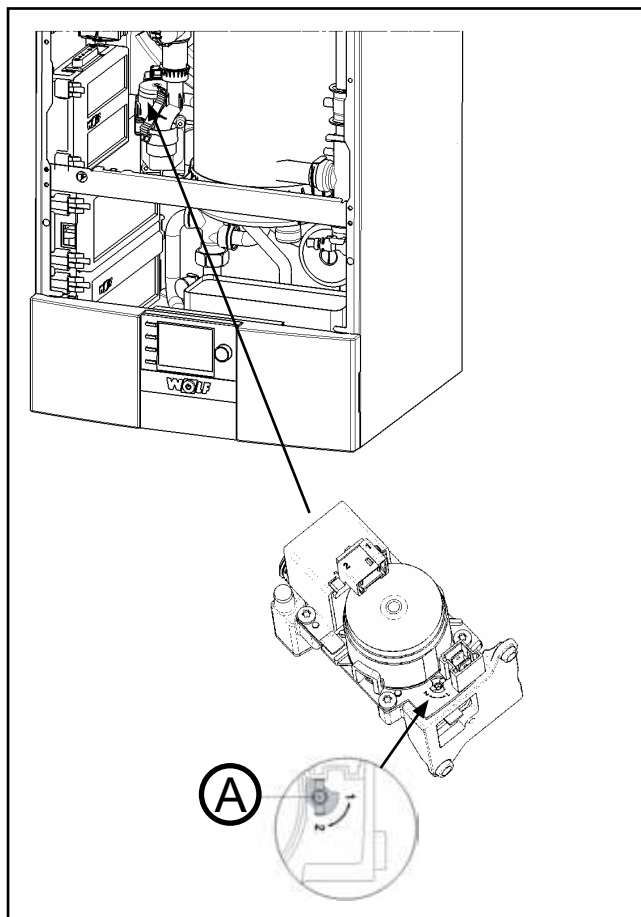
При эксплуатации со сжиженным газом необходимо переключение вида газа.

1. Газовый конденсационный котел должен быть выключен. Закрыть газовый шаровой кран.

Внимание Установка автоматически запускается при запросе тепла, даже если вид газа еще не настроен.

2. Установить регулировочный винт **A** на газовом клапане в положение «2».
3. Нажать красный рабочий выключатель для включения установки.
4. Настроить вид газа в меню специалиста.
 - Нажать ручку основных функций Р Главное меню.
 - Перейти в меню специалиста посредством вращения и нажатия ручки основных функций.
 - Ввести и подтвердить код «1111».
 - Выбрать параметр HG12 и установить его значение на «LPG».
 - Выйти из меню специалиста.
 - Обновить запись на заводской табличке.

Приклеить наклейку «Переключено на сжиженный газ» (прилагается к сопроводительной документации) рядом с заводской табличкой.



Переключение вида газа

Проверка давления подаваемого газа



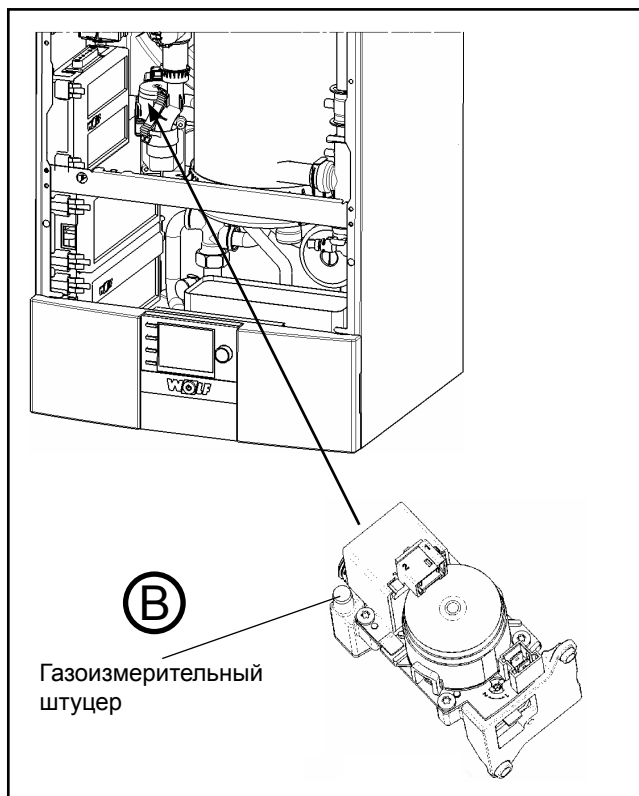
Допустимые значения указаны в таблице «Категории и давление газа».

Работы с газоведущими компонентами разрешается выполнять только авторизованному специалисту. В случае ненадлежащего выполнения работ возможна утечка газа, что ведет к опасности взрыва, удушья и отравления.

1. Газовый конденсационный котел должен быть выключен. Закрыть газовый шаровой кран.
2. С помощью отвертки ослабить винт **(B)** на газоизмерительном штуцере, но не откручивать его.
3. Подсоединить манометр.
4. Открыть газовый шаровой кран.
6. После запуска установки проверить давление подаваемого газа по показаниям манометра и записать его в протокол ввода в эксплуатацию.
7. Выключить газовый конденсационный котел, закрыть газовый шаровой кран, снять манометр, полностью закрутить винт в газоизмерительном штуцере.
8. Открыть газовый шаровой кран.
9. Проверить герметичность газоизмерительного штуцера на комбинированном газовом клапане.
10. Заполнить прилагаемую табличку и приклеить ее на внутренней стороне обшивки.
11. Закрыть установку.



Если не все винты закручены герметично, возникает опасность утечки газа, что может привести к взрыву, удушению и отравлению.



Переключение вида газа

Регулировка мощности (параметр HG04)

Настройку мощности можно изменить с помощью регулирующих устройств Wolf, предназначенных для работы с шиной eBus. Мощность нагрева определяется частотой вращения вентилятора. При уменьшении частоты вращения вентилятора согласно таблице производится коррекция мощности нагрева при 80/60 °С.

Установка на 14 кВт

Отображаемое значение (%)	19	30	40	50	60	70	80	90	100
Мощность нагрева (кВт)	1,9	3,5	5,1	6,7	8,2	9,8	11,3	12,9	13,5

Установка на 20 кВт

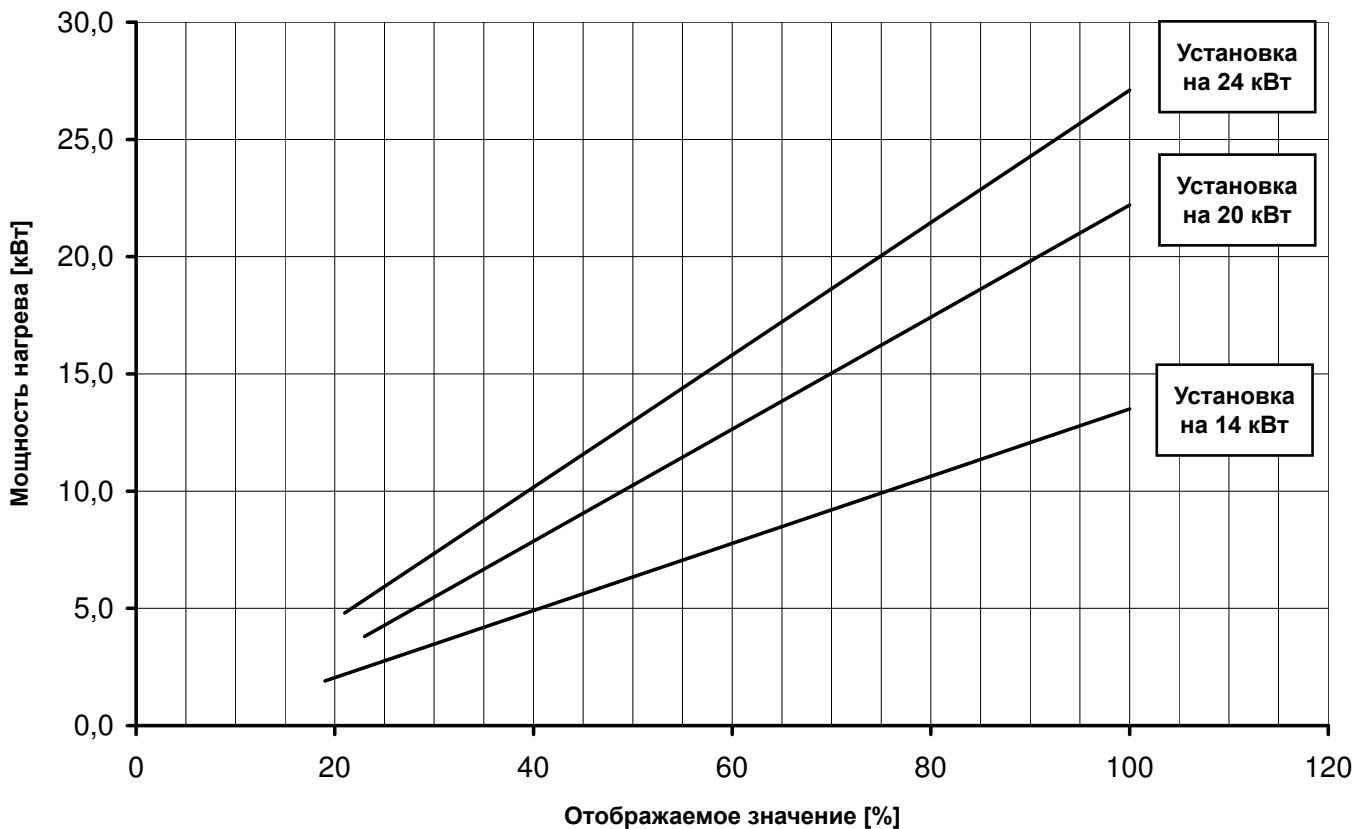
Отображаемое значение (%)	23	30	40	50	60	70	80	90	100
Мощность нагрева (кВт)	3,8	5,5	7,9	10,3	12,6	15,0	17,4	19,8	22,2

Установка на 20 кВт

Отображаемое значение (%)	21	30	40	50	60	70	80	90	100
Мощность нагрева (кВт)	4,8	7,3	10,2	13,0	15,8	18,6	21,5	24,3	27,1

Табл. Настройка мощности

Ограничение макс. мощности нагрева относительно температуры подающей/обратной линии 80/60 °С



Конденсационный котел оснащен электронной системой регулирования сгорания, которая обеспечивает оптимальные характеристики сгорания. При первом включении и техническом обслуживании необходимо только контрольное измерение CO , CO_2 или O_2 . Параметры сгорания необходимо изменять при закрытой установке.

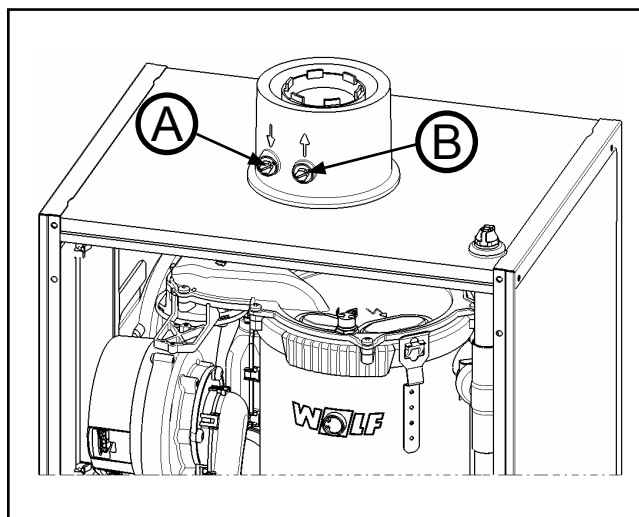
Внимание При каждом изменении таких компонентов, как плата GBC-е, смешивающее устройство, горелка и газовый клапан, необходимо выполнение измерения параметров отработавших газов специалистом.

Указание: После каждого включения установки система регулирования сгорания выполняет автоматическую калибровку. При этом возможно повышение эмиссии CO .

Поэтому измерение эмиссии следует проводить только через 60 секунд после запуска горелки.

Измерение всасываемого воздуха

1. Открутить (А) из левого измерительного отверстия винт
2. Открыть газовый шаровой кран.
3. Вставить измерительный щуп.
4. Включить конденсационный котел и выбрать функцию «Трубочист» с помощью функциональных кнопок.
5. Измерить температуру и CO_2 .
6. Если содержание CO_2 больше 0,3 % в случае концентрического воздуховода/дымохода, то в трубе ОГ имеется негерметичность, которую необходимо устранить.
7. После завершения измерения выключить установку, вынуть измерительный щуп и закрыть измерительное отверстие. При этом проследить за плотностью закручивания винта

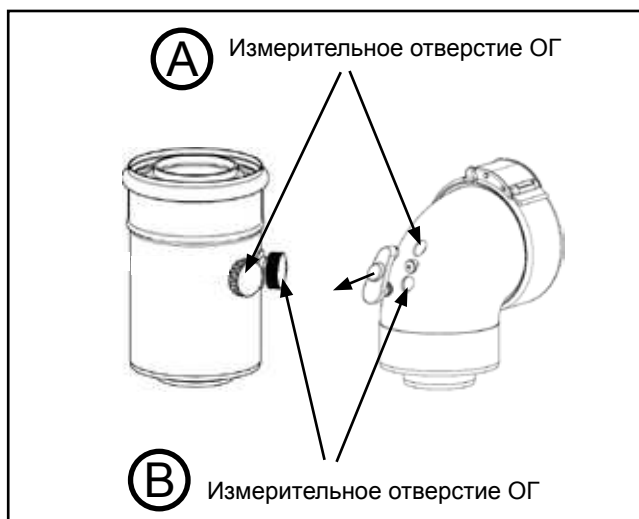


Измерение параметров отработавших газов

Измерение параметров отработавших газов

Внимание При открытом измерительном отверстии отработавшие газы могут попасть в помещение, где находится установка. Существует опасность удушья.

1. Открутить (В) винт из правого измерительного отверстия.
2. Открыть газовый шаровой кран.
3. Вставить измерительный щуп.
4. Включить конденсационный котел и выбрать функцию «Трубочист» с помощью функциональных кнопок.
5. Не менее чем через 60 секунд работы выполнить измерение сначала при минимальной, а затем максимальной мощности.
6. Значения ОГ (см. таблицу с допустимыми значениями)



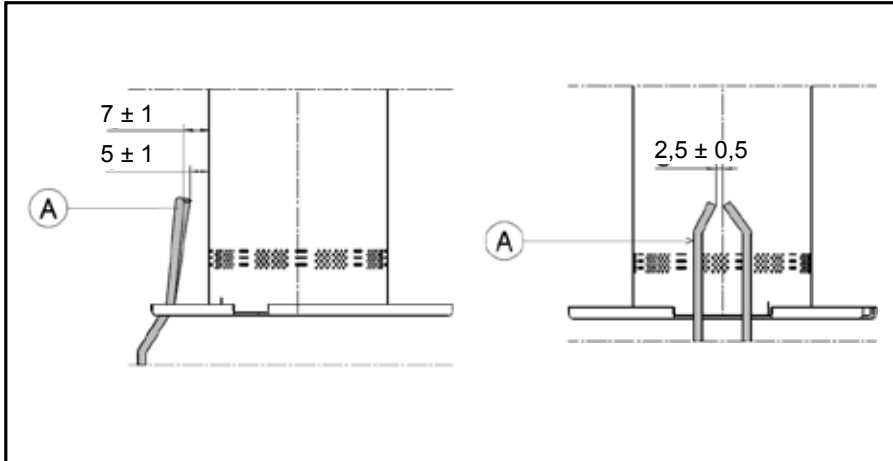
Измерение всасываемого воздуха и параметров ОГ для системы ОГ 60/100 при опциональном исполнении установки

Вид газа	Установка на 14 кВт		Установка на 20/24 кВт	
	CO_2 в %	O_2 в %	CO_2 в %	O_2 в %
Прир. газ E/H/LL	7,8–9,8	3,5–7,0	7,5–9,9	3,2–7,5
Сжиж. газ	9,1–11,4	3,5–7,0	9,0–11,5	3,8–7,5

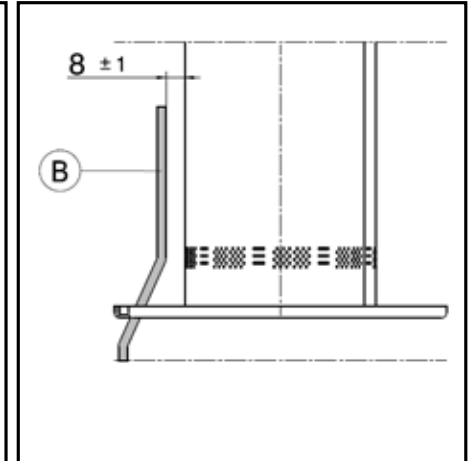
7. После завершения измерения выключить установку, вынуть измерительный щуп и закрыть измерительное отверстие. При этом проследить за плотностью закручивания винта/уплотнением!

Если измеренное значение CO_2 или O_2 находится за пределами соответствующего диапазона, необходимо выполнить следующие действия:

1. Проверить ионизационный электрод и соединительный провод
2. Проверить зазоры электродов



Зазор запального электрода (A)



Зазор ионизирующего электрода (B)

Проверить электроды на износ и загрязнения.

Очистить электроды с помощью небольшой щетки (не с проволочной щетиной) или шлифовальной бумаги.

Проверить расстояния. Если расстояния не соответствуют чертежу или электроды повреждены, необходимо заменить электроды вместе уплотнением и выровнять их.

Момент затяжки крепежных винтов электродов:
 $2,3 \pm 0,2$ Нм.

3. После выполнения работ с ионизационным электродом необходимо выполнить калибровку 100 %.
→ См. описание параметра HG43 в разделе «Описание параметров».
4. Если значение CO_2 или O_2 продолжает оставаться за пределами соответствующего диапазона, можно настроить значения ОГ с помощью параметра HG43.



Переоснащение разрешается выполнять только сертифицированному специалисту.

Комбинированные котлы можно переоснастить на отопительные котлы с водонагревателем и наоборот (не относится к СGB-2-14). Для этого необходим соответствующий комплект для переоснащения из ассортимента дополнительного оборудования компании Wolf.

Необходимо выполнить следующие рабочие шаги:

1. Переоснащение комбинированного котла на отопительный котел с водонагревателем

- Отсоединить установку от электрической сети.
- Газовый конденсационный котел должен быть выключен. Закрыть газовый шаровой кран.
- Перекрыть и опорожнить линию отопления, ГВС и ХВС.
- Отсоединить электрические соединения на датчике расхода и выходном датчике ГВС.
- Отсоединить на консоли комбинированной установки подачу ХВС и выход ГВС.
- Демонтировать сифон.
- Демонтировать пластинчатый теплообменник, открутив два винта с накатанной головкой под консолью (винты с внутренним шестигранником).
- Снять два пружинных стопорных кольца, которые крепят подающий блок хозяйственной воды и обратный блок хозяйственной воды на консоли.
→ Придерживая отверткой, отсоединить с помощью второй отвертки.
→ Снять пружинные кольца круглогубцами.
- Отсоединить вставное соединение к 3-ходовому клапану и на обратном блоке хозяйственной воды.
- Снять отсоединенные компоненты.
- Установить подающую и обратную трубу для загрузки водонагревателя. Закрепить трубы с помощью вставного соединения на 3-ходовом клапане и обратном блоке воды контура отопления. После этого закрепить соединения на консоли двумя пружинными стопорными кольцами.
- Откорректировать их с учетом свободных соединений на консоли.
- Подсоединить датчик водонагревателя к клеммам системы регулирования.
- Установить заполненный сифон.
- Открыть линии отопления, ГВС и ХВС и заполнить их.

2. Переоснащение с отопительного котла с водонагревателем на комбинированный котел

- Отсоединить установку от электрической сети.
- Газовый конденсационный котел должен быть выключен. Закрыть газовый шаровой кран.
- Перекрыть и опорожнить линию отопления, ГВС и ХВС.
- Демонтировать подающую и обратную трубу для загрузки водонагревателя.
- Отсоединить датчик водонагревателя.
- Установить подающий блок хозяйственной воды и обратный блок хозяйственной воды.
- Установить пластинчатый теплообменник.
- Подсоединить электрические соединения на датчике расхода и выходном датчике ГВС.
- Открыть линии отопления, ГВС и ХВС и заполнить их.

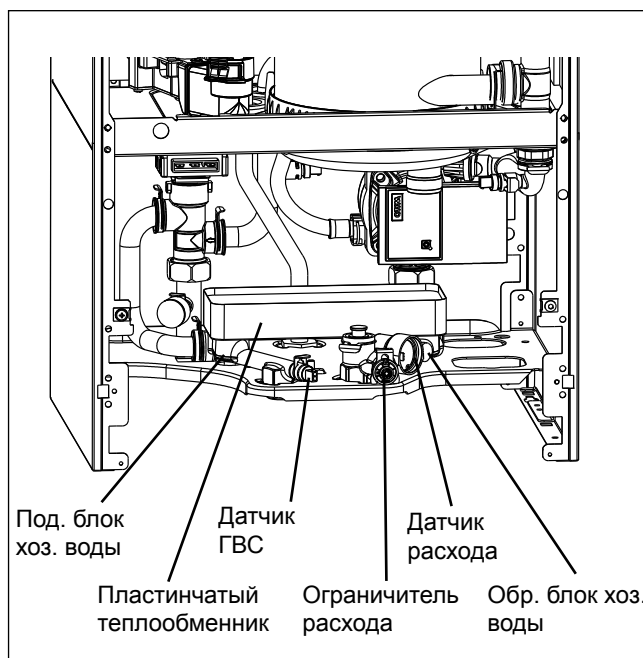


После переоснащения необходимо выполнить общий сброс параметров при включенном сетевом напряжении. В ином случае не будет распознаваться запрос тепла. При этом все параметры сбрасываются на заводские установки.

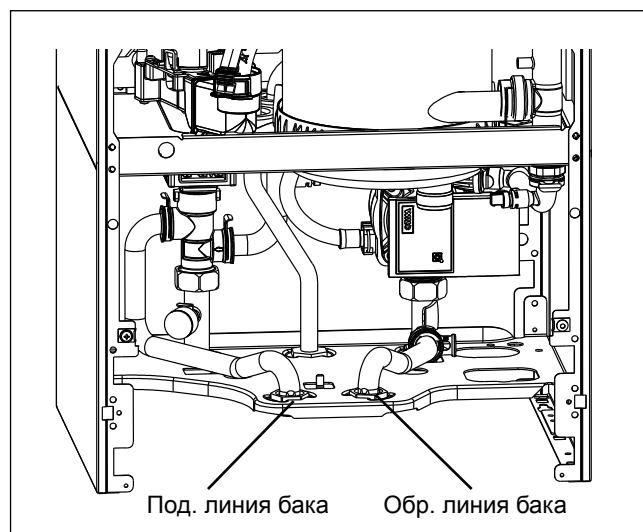
Если уже были выполнены изменения параметров регулирования для адаптации к установке, в обязательном порядке требуется сначала записать их, а затем снова настроить после сброса всех параметров.

Порядок выполнения сброса всех параметров:

- Нажать ручку основных функций на модуле управления
- Выбрать меню специалиста и подтвердить выбор
- Посредством вращения и поворота ручки ввести пароль для меню специалиста: 1111
- Перейти к пункту «Сброс параметров» → «Заводские настройки», «ДА»



Трубы комбинированной установки



Соединительный блок демонтирован

Комбинированная установка оснащена регулируемым ограничителем расхода (количества забираемой воды для ГВС).

Ограничитель расхода поставляется с заводской настройкой расхода на 8 л/мин.

Расход можно изменить с помощью зеленого регулятора на ограничителе.

Диапазон регулировки ограничителя расхода: 5–13 л/мин.

Порядок действий:

- Вытянуть зеленый регулятор рукой вперед.
- Увеличить расход
→ повернуть в направлении + против часовой стрелки.

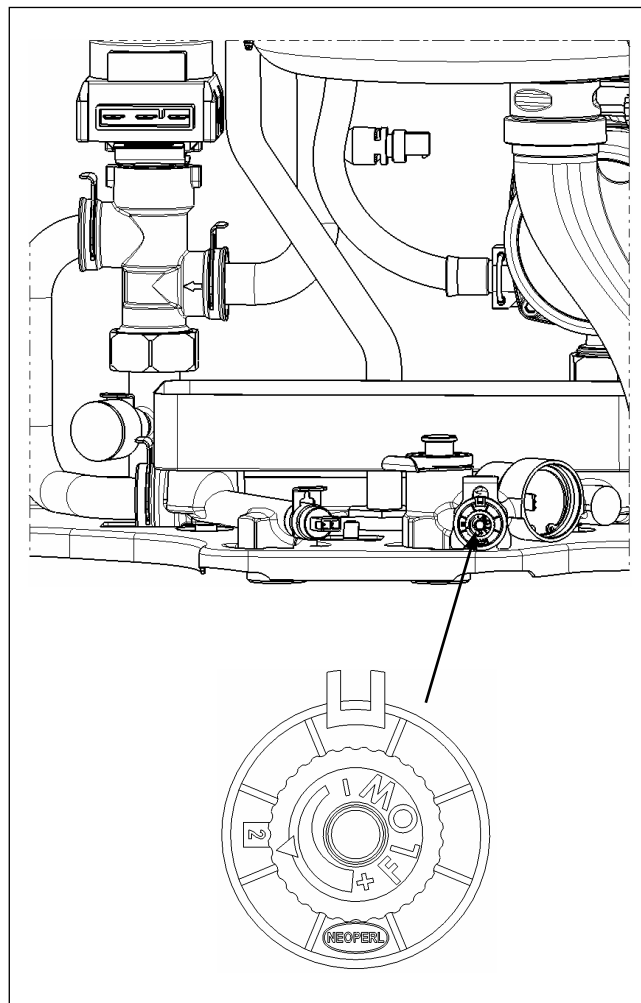
Уменьшить расход
→ повернуть в направлении - по часовой стрелке.

Проверить установленный расход по индикации на модуле управления AM или BM-2.

- Вдавить зеленый регулятор рукой до фиксации.

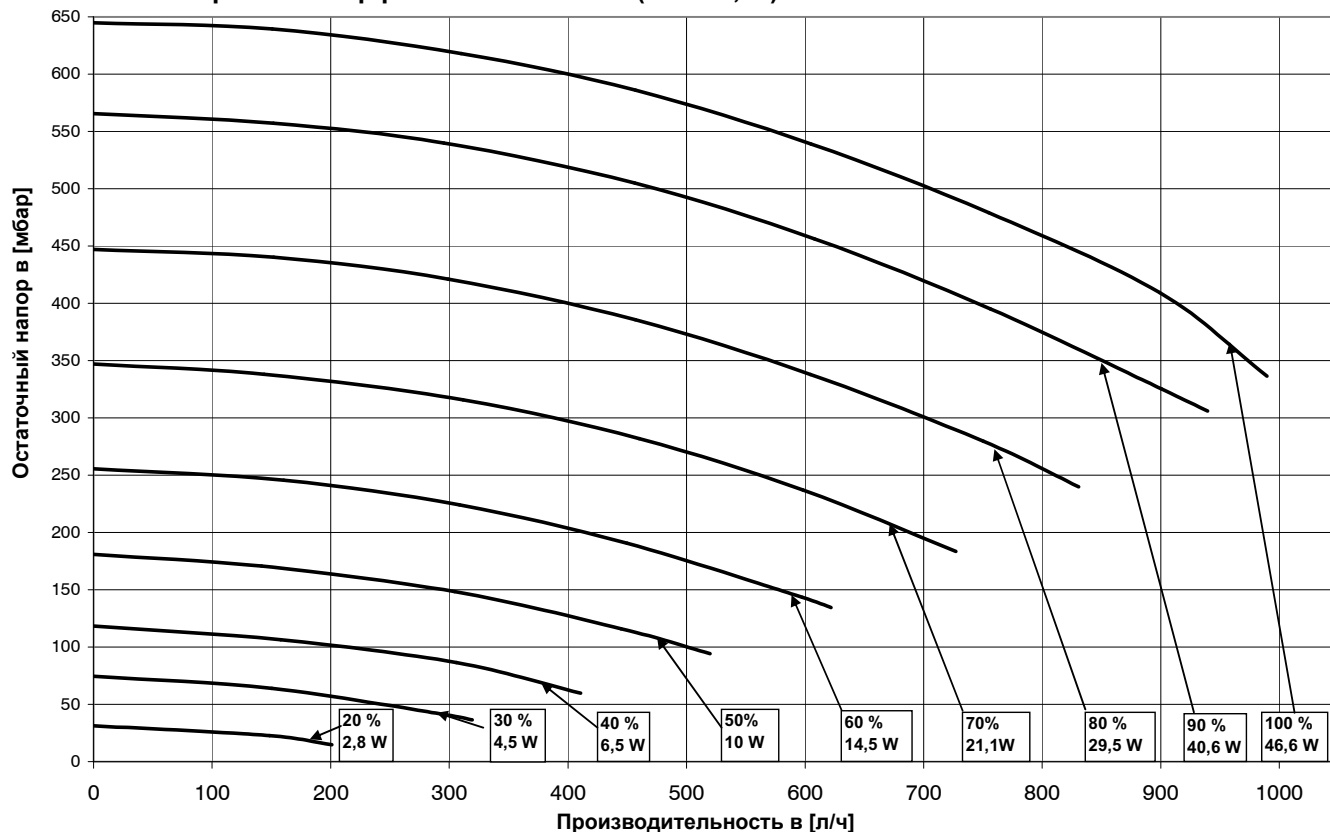
Рекомендованный расход

Тип установки	$\Delta T=40K$	$\Delta T=50K$
CGB-2K-20	8,6 л/мин	6,8 л/мин
CGB-2K-24	10 л/мин	8 л/мин



Ограничитель расхода

Остаточный напор высокоэффективного насоса (EEI < 0,23)



<p>Функциональное описание высокоэффективного насоса (EEI < 0,23)</p>	<p>Отопительный режим</p>	<p>Регулируемый высокоэффективный насос позволяет использовать три режима работы:</p> <p>1. Линейное повышение частоты вращения насоса по отношению к мощности горелки (линейн.) Насос контура отопления изменяет частоту вращения пропорционально мощности горелки, т.е. при макс. нагрузке горелки насос работает с макс. настроенной частотой вращения «Режим отопления» а при мин. мощности горелки – с мин. настроенной частотой вращения «Режим отопления». Таким образом, мощность горелки и частота вращения насоса регулируются в зависимости от требуемой отопительной нагрузки. Благодаря регулированию насоса уменьшается потребление электроэнергии.</p> <p>2. Регулирование по разности температур (dT) Целью этого регулирования является как можно более полное использование конденсационного эффекта и минимизация потребления электроэнергии насосом, для чего используется непрерывное соблюдение заданной разности температур.</p> <p>3. Фиксированная частота вращения (постоянное значение) Насос контура отопления работает с фиксировано настроенной частотой вращения как при минимальной, так и максимальной мощности горелки. Мощность насоса не регулируется в зависимости от требуемой отопительной нагрузки, а потребление электроэнергии не уменьшается.</p>
	<p>Режим ГВС</p>	<p>Регулирование работы насоса контура отопления не производится, он работает с постоянной частотой вращения «ГВС». (См. таблицу «Заводские установки частоты вращения насоса»)</p>
	<p>Режим ожидания</p>	<p>Если установка находится в режиме ожидания, насос не работает.</p>
<p>Настройка режима работы</p>	<p>Настройка системы регулирования насоса осуществляется с помощью параметра HG37.</p>	

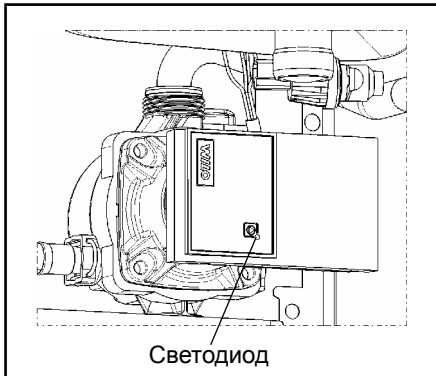
Заводские установки «Частота вращения насоса»

Мощность установки	Режим отопления		ГВС	Режим отопления, ожидание
	макс.	мин.		
14кВт	70 %	45 %	55 %	30 %
20кВт	70 %	45 %	75 %	30 %
24кВт	70 %	45 %	85 %	30 %

Устранение проблем

Проблема	Устранение
Не нагреваются отдельные радиаторы отопления.	Выполнить выравнивание давления в гидравлической системе, т. е. уменьшить поступление воды в более горячие радиаторы отопления. Увеличить частоту вращения насоса (HG16).
В межсезонье не достигается требуемая комнатная температура.	Установить более высокую заданную температуру в помещении, например, посредством установки заданного значения ± 4 .
При очень низкой наружной температуре не достигается требуемая комнатная температура.	Установить на регуляторе более крутую кривую отопления, например, увеличить температуру в подающей линии при нормальной наружной температуре.

Контроль работы высокоэффективного насоса посредством светодиода



Светодиод на насосе контура отопления

Цвет СД	Описание	Диагностика	Причина	Устранение
постоянный зеленый	Насос работает	Насос работает правильно	Стандартный режим	
мигает зеленым	Режим ожидания	Насос в режиме ожидания, ШИМ-сигнал = 0 %	Стандартный режим	
попеременно мигает зеленым и красным	Неисправность (насос работоспособен, но не работает)	Насос включается сам, если неисправность устранена	Неверный сигнал напряжения $U < 160 \text{ В}$ или $U > 253 \text{ В}$ Перегрев двигателя насоса	Проверить сигнал напряжения $195 \text{ В} < U < 253 \text{ В}$ Проверить температуру воды и окр. среды
мигает красным	Насос остановлен/ работа заблокирована	Сброс насоса Проверить сигнал СД	Из-за неисправности насос не запускается сам	Заменить насос

Работы по вводу в эксплуатацию	Измеренные значения или подтверждение
1.) Заводской номер на табличке	_____
2.) Электрическая разводка, соединения, предохранители проверены согласно техническим характеристикам в руководстве по монтажу и предписаниям VDE?	<input type="checkbox"/>
2.) Система промыта?	<input type="checkbox"/>
3.) Система заполнена, подготовка воды выполнена согласно «Указания по проектированию, подготовка воды»? Значение pH настроено _____ Значение pH Общая жесткость настроена _____ °dH	<input type="checkbox"/>
4.) Из установки и системы выпущен воздух?	<input type="checkbox"/>
5.) Давление в системе составляет 2,0–2,5 бар?	<input type="checkbox"/>
6.) Гидравлическая система проверена на герметичность?	<input type="checkbox"/>
7.) Сифон заполнен?	<input type="checkbox"/>
8.) Газовый клапан отрегулирован на вид газа?	Природный газ <input type="checkbox"/> Сжиженный газ <input type="checkbox"/> Число Воббе _____ кВт-ч/м ³ Рабочая теплотворность _____ кВт-ч/м ³
9.) Давление подаваемого газа проверено?	<input type="checkbox"/>
10.) Проверка герметичности газовой системы выполнена?	<input type="checkbox"/>
11.) Включить теплогенератор, установить систему регулирования на «Выкл.» / «Ожидание».	<input type="checkbox"/>

Работы по вводу в эксплуатацию	Измеренные значения или подтверждение
12.) Базовая настройка системы регулирования выполнена?	<input type="checkbox"/>
13.) Требуемая мощность нагрева в параметре HG 04 меню специалиста настроена?	<input type="checkbox"/>
14.) Вид газа в параметре HG12 меню специалиста настроен?	<div style="display: flex; justify-content: space-between;"> <div style="width: 80%;"> Природный газ <input type="checkbox"/> Сжиженный газ <input type="checkbox"/> </div> <div style="width: 15%; text-align: right;"> <input type="checkbox"/> <input type="checkbox"/> </div> </div>
15.) Проверить конфигурацию установки, при необходимости изменить параметр HG40 в меню специалиста.	<input type="checkbox"/>
16.) Адаптация длины трубы ОГ в параметре HG45 меню специалиста настроена согласно таблице «Адаптация длины трубы ОГ»?	<input type="checkbox"/>
17.) Вид газа и мощность нагрева указаны на наклейке?	<input type="checkbox"/>
18.) Система подачи воздуха и отвода ОГ проверена?	<input type="checkbox"/>
19.) Измерение ОГ (режим «Трубочист»): Температура ОГ брутто _____ t_A [°C] Температура всасываемого воздуха _____ t_A [°C] Температура ОГ нетто _____ $(t_A - t_L)$ [°C] Содержание диоксида углерода (CO ₂) или кислорода (O ₂) _____ % Содержание оксида углерода (CO) _____ ppm	
20.) Обшивка установлена?	<input type="checkbox"/>
21.) Проверка работоспособности выполнена?	<input type="checkbox"/>
22.) Пользователь проинструктирован, документы переданы?	<input type="checkbox"/>
23.) Ввод в эксплуатацию подтвержден?	_____ <input type="checkbox"/>

Контроль температуры

Датчик температуры в камере сгорания (eSTB)

Датчик камеры сгорания представляет собой накладной датчик, установленный на змеевике. Он состоит из двух компонентов, которые вместе выполняют функцию предохранительного ограничителя температуры (eSTB). Одновременно датчик температуры в камере сгорания выполняет функцию реле температуры (TW).

Температура отключения TW составляет > 102 °C. При достижении этой температуры горелка выключается без блокировки установки. Неисправность P код ошибки 06. Если температура опускается ниже точки отключения, установка снова автоматически включается.

Температура отключения ТВ составляет > 108 °C. При достижении этой температуры горелка выключается, а установка блокируется P код ошибки 02. Если температура опускается ниже точки отключения, установка снова включается после квитирования неисправности.

Датчик температуры котла (регулирующий датчик)

Датчик температуры котла установлен в подающей трубе перед 3-ходовым клапаном и используется в качестве регулирующего датчика. Регулирование работы установки выполняется на основании измеренной им температуры. Максимально возможная температура котла составляет 90 °C. При превышении этой температуры установка отключается, а цикл горелки блокируется (заводская установка: 7 мин).

Датчик температуры ОГ

Датчик температуры ОГ отключает установку, если температура ОГ > 110 °C. Возникает блокирующая неисправность → код ошибки 07.

Температура ОГ определяется датчиком в поддоне для конденсата.

Предохранительный ограничитель температуры на крышке камеры сгорания (термостат)

Предохранительный ограничитель температуры отключает установку, если температура > 155 °C. Возникает блокирующая неисправность P код ошибки 01.

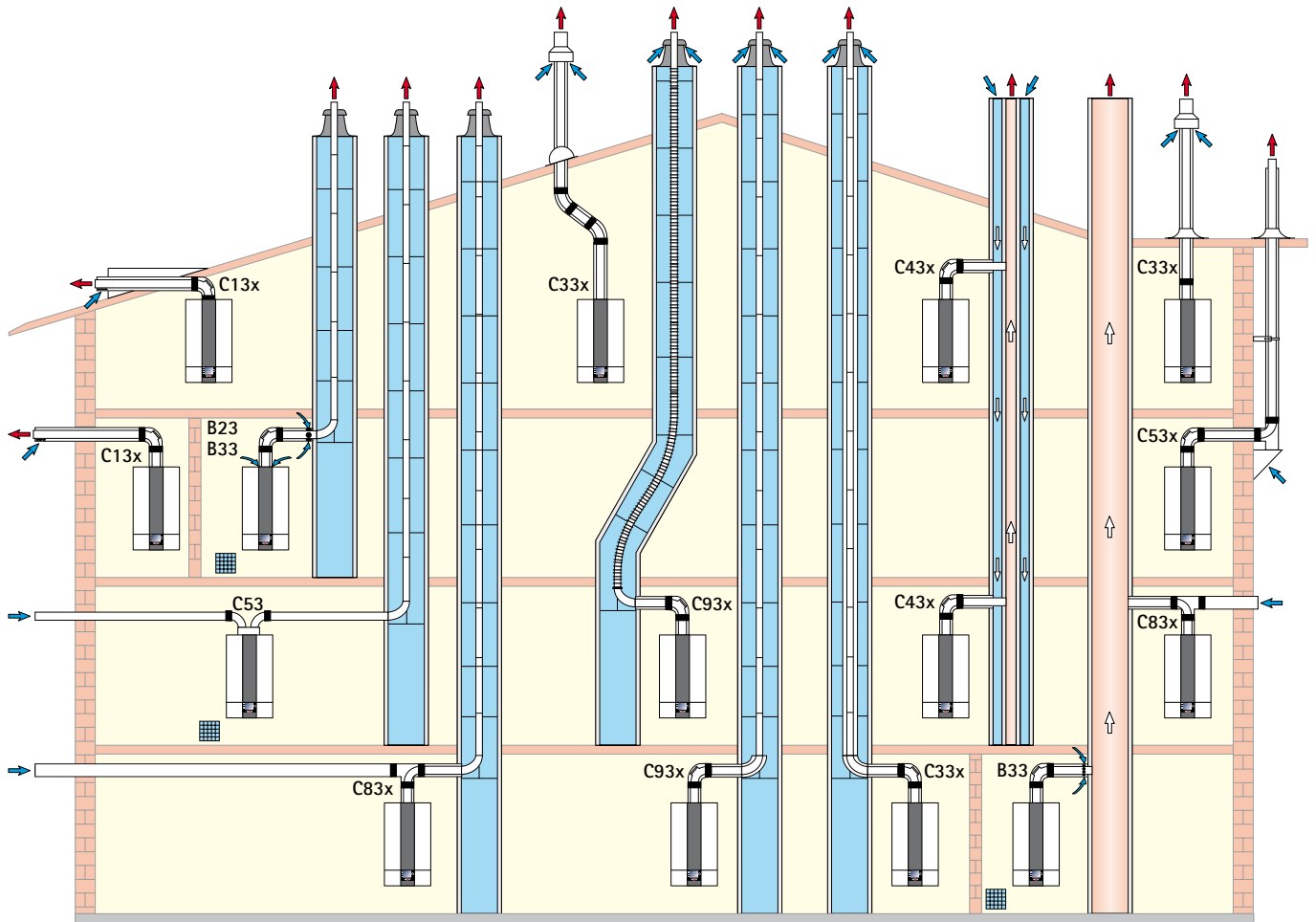
Контроль давления в системе

Защита от пожара при выкипании воды

Установка оснащена датчиком давления, который контролирует рабочее давление в контуре отопления. Если давление в системе опускается ниже 0,8 бар, на дисплее отображается предупреждающее указание. Если давление в системе опускается ниже 0,5 бар, это ведет к отключению горелки без блокировки установки. Если давление снова увеличивается выше порога отключения, установка автоматически включается.

Кроме того, при каждом включении сетевого напряжения установка контролирует рост давления воды в системе. Если при запуске насоса не обнаруживается рост давления как минимум 150 мбар, установка не включается. Возникает блокирующая неисправность P код ошибки 107, т. е. в установке отсутствует вода.

Воздуховод/дымоход



 Предусмотреть вентиляцию в случае B23, B33, C53

Воздуховод/дымоход

Варианты дымохода			Макс. длина ¹⁾ [м]		
			до 14кВт	до 20кВт	до 24кВт
B23	Дымоход в шахте и забор воздуха для горения непосредственно над котлом (забор воздуха для горения из помещения)	DN60 DN80	45 –	25 50	21 50
B33	Дымоход в шахте с концентрической горизонтальной соединительной трубой (забор воздуха для горения из помещения)	DN60 DN80	43 50	23 50	19 50
B33	Подсоединение к влагостойкой дымовой трубе с концентрической горизонтальной соединительной трубой (забор воздуха из помещения)		Расчет согласно EN 13384 (изготовитель LAS)		
C13x	Горизонтальный концентрический проход через наклонную кровлю (забор воздуха из атмосферы, проем в кровле заказчика)	DN60/100 DN80/125	10 10	10 10	10 10
C33x	Вертикальный концентрический проход через наклонную или плоскую кровлю, вертикальный концентрический воздуховод/дымоход для монтажа в шахте (забор воздуха из атмосферы)	DN60/100 DN80/125 DN110/160	16 17 18	14 22 25	12 26 30
C43x	Подсоединение к влагостойкой дымовой трубе с воздуховодом и дымоходом, макс. длина трубы от центра отвода котла до подсоединения 2 м (забор воздуха для горения из атмосферы)		Расчет согласно EN 13384 (изготовитель LAS)		
C53	Подсоединение к дымоходу в шахте, воздуховод через наружную стену (забор воздуха из атмосферы), включая воздуховод длиной 3 м	DN80/125	50	50	50
C53x	Подсоединение к дымоходу по фасаду и воздуховода через наружную стену (забор воздуха для горения из атмосферы)	DN80/125	50	50	50
C83x	Подсоединение к дымоходу в шахте, воздуховод через наружную стену (забор воздуха для горения из атмосферы)	DN80/125	50	50	50
C83x	Концентрическое подсоединение к влагостойкому дымоходу, воздуховод через наружную стену (забор воздуха из атмосферы)		Расчет согласно EN 13384 (изготовитель LAS)		
C93x	Дымоход для монтажа в шахте, подсоединение DN60/100, вертикально DN60	жесткий гибкий	17 13	17 13	17 13
C93x	Дымоход для монтажа в шахте, подсоединение DN60/100 или DN80/125, вертикально DN80	жесткий гибкий	18 14	21 17	26 22

¹⁾ Макс. длина соответствует общей длине от устройства до оконечника.

Доступные значения давления нагнетания вентилятора см. в технических характеристиках!

Указание: системы C33x и C83x также подходят для установки в гаражах.

Примеры монтажа следует при необходимости адаптировать с учетом строительных и национальных предписаний. Вопросы по подключению, особенно по установке ревизионных люков и размещению приточных отверстий (при мощности более 50 кВт всегда требуется вентиляция) следует выяснить в уполномоченном надзорном органе.

Длина указана для концентрического воздуховода/дымохода и труб ОГ и только для оригинальных деталей компании Wolf.

Воздуховоды/дымоходы DN60/100 и DN80/125 имеют системный сертификат в сочетании с газовыми конденсационными котлами Wolf.

С сертификатом CE-0036-CPD-9169003 разрешается использовать следующие воздуховоды/дымоходы и трубы ОГ:

- дымоход DN80;
- концентрический воздуховод/дымоход DN60/100 и DN80/125;
- дымоход DN110;
- концентрический воздуховод/дымоход (по фасаду) DN80/125;
- гибкий дымоход DN83.

Необходимые маркировочные таблички прилагаются к соответствующему дополнительному оборудованию Wolf.

Дополнительно необходимо соблюдать прилагаемые указания по монтажу.

Общие указания

С целью обеспечения безопасности для концентрического воздуховода/дымохода и линий для ОГ разрешается использовать только оригинальные детали компании Wolf.

Примеры монтажа следует при необходимости адаптировать с учетом строительных и национальных предписаний. Вопросы по подключению, особенно по установке ревизионных люков и размещению приточных отверстий следует выяснить в уполномоченном надзорном органе.



При низких наружных температурах возможна конденсация содержащегося в ОГ водяного пара на воздуховоде/дымоходе и образование льда. **Этот лед может упасть с крыши и нанести травмы людям или повредить предметы.** Заказчик должен предотвратить возможность падения льда, например, установив решетку для удержания снега.



Если воздуховод/дымоход проходит через этажи, то линии должны проходить за пределами помещения установки в шахте с огнестойкостью не менее 90 мин, а в жилых зданиях с пониженной выстой (класс зданий 1 и 2) – не менее 30 мин. При несоблюдении этого требования возможно распространение пожара.



Газовые конденсационные котлы с воздуховодом/дымоходом, которые проходят через кровлю, разрешается устанавливать только на чердаке или в таких помещениях, в которых потолок одновременно является крышей или же над потолком находится только конструкция крыши.

Для газовых установок с воздуховодом/дымоходом, идущим через крышу, когда над потолком находится только конструкция крыши, действуют следующие правила:



Если для потолочного перекрытия **предписано** соблюдение огнестойкости, то трубы для воздуха для горения и отвода ОГ должны иметь обшивку в зоне между верхним краем потолка и кровлей, которая также имеет данную огнестойкость и выполнена из негорючих строительных материалов. Если не выполнить данные требования, существует опасность распространения пожара.



Если для потолочного перекрытия **не** предписано соблюдение огнестойкости, то воздуховоды воздуха для горения и дымоходы должны быть проложены от верхнего края потолка до кровли в шахте из негорючих сохраняющих форму строительных материалов или в металлической защитной трубе (механическая защита). Если не выполнить данные требования, существует опасность распространения пожара.

Соблюдение расстояния от концентрического воздуховода/дымохода до горючих строительных материалов или горючих составных элементов не требуется, так как при номинальной тепловой мощности устройства температура не поднимается выше 85 °С.

Если проложен только дымоход, то необходимо соблюдать расстояния согласно DVGW/TRGI 2008.



Воздуховод/дымоход не должен проходить без шахты через другие помещения, так как при этом возникает опасность распространения пожара, если не обеспечивается соответствующая механическая защита.

Внимание

Воздух для горения не должен всасываться из дымовых труб, в которые ранее отводились отходящие газы из котлов на жидком или твердом топливе!



Крепление воздуховода/дымохода или линии отвода ОГ за пределами шахт выполняется посредством скоб с отнесом от стены на расстоянии не менее 50 см от соединения с установкой или после и перед поворотом, чтобы предотвратить разъединение трубных соединений. При несоблюдении этого требования возникает опасность утечки отработавших газов. Кроме того, также возможны повреждения установки.

Подсоединение к воздуховоду/дымоходу

Если воздуховод/дымоход газового конденсационного котла проходит через наружную стену (вид С13х), то номинальная мощность в режиме отопления должна быть меньше 11 кВт (см. порядок действий в разделе «Ограничение максимальной мощности нагрева»).

Необходимо обеспечить возможность проверки дымоходов на свободное поперечное сечение. Согласно этому в помещении установки необходимо обеспечить наличие минимум одного ревизионного и (или) проверочного люка по согласованию с уполномоченным надзорным ведомством.

Соединения со стороны отходящих газов выполняются с использованием муфты и уплотнения. Муфты должны быть всегда расположены против направления стекания конденсата. **Воздуховод/дымоход должен устанавливаться с уклоном не менее 3° к газовому конденсационному котлу. Для его крепления в таком положении необходимо установить скобы с отнесом от стены (см. примеры монтажа).**

Расчет длины воздуховода/дымохода

Расчетная длина воздуховода/дымохода или трубы для отвода ОГ состоит из значений длины прямых труб и трубных колен.

Пример для системы 60/100¹⁾:

прямой воздуховод/дымоход, длина 1,5 м L = прямая труба + колена
 1 колено 87° \triangleq 1,5 м L = 1,5 м + 1 x 1,5 м + 2 x 1,3 м
 2 колена 45° \triangleq 2 x 1,3 м L = 5,6 м

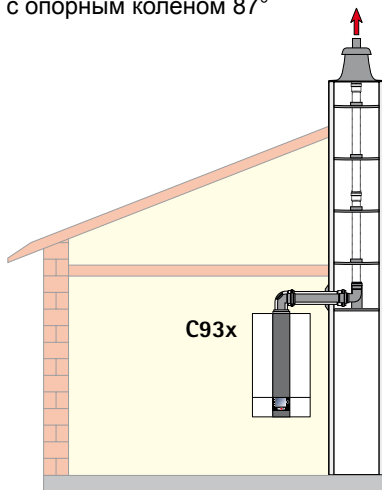
Указание: Чтобы предотвратить взаимное влияние воздуховода/дымохода над крышей, рекомендуется соблюдать минимальное расстояние в 2,5 м между воздуховодом и дымоходом.

¹⁾ Эквивалентная длина системы:

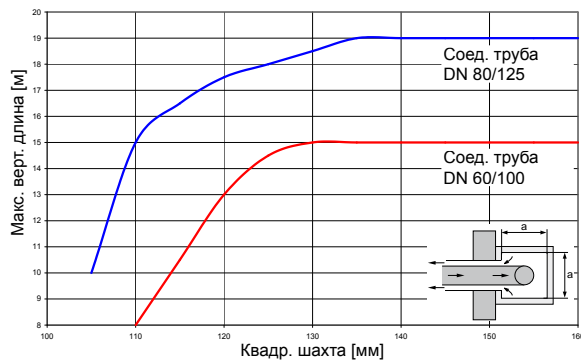
	60/100	80/125
Колено 87°	1,5 м	3 м
Колено 45°	1,3 м	1,5 м

Минимальный размер шахты при эксплуатации с забором воздуха из атмосферы, С93х

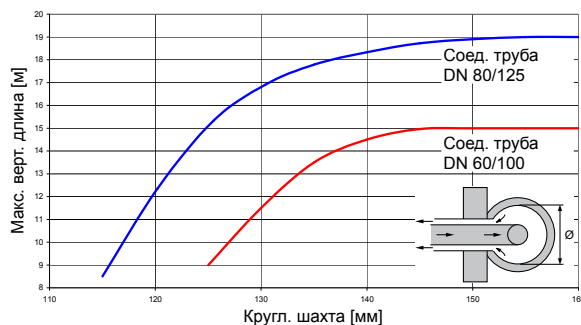
Предположение: В помещении установки имеется 2 смотровых колена, 1 колено 87° и прямая труба 1,5 м с опорным коленом 87°



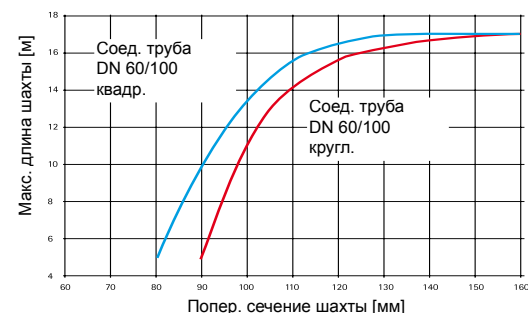
Труба ОГ DN 80



Труба ОГ DN 80



Труба ОГ DN 80



Подсоединение к влагостойкому воздуховоду/дымоходу (LAS), дымовой трубе или системе для отвода ОГ, вид С 43х

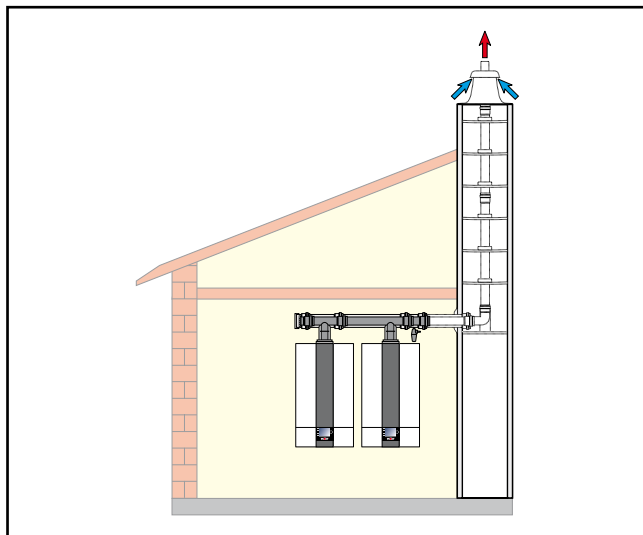
Горизонтальный воздуховод/дымоход не должен быть **длиннее 2,0 м** при подсоединении к воздуховодной/дымовой трубе. Воздуховод/дымоход LAS должен быть испытан DIBT (Немецким институтом строительных технологий) или иметь сертификат CE и допущен к эксплуатации с конденсационными котлами при избыточном или пониженном давлении. Определение размеров производится посредством расчетов согласно стандарту EN 13384.

Подсоединение к влагостойкой дымовой трубе или системе отвода ОГ вида В33 для эксплуатации с забором воздуха из помещения

Горизонтальный воздуховод/дымоход **не должен быть длиннее 2,0 м** при подсоединении к дымовой трубе. Помимо соединительного колена устройства разрешается устанавливать максимум два колена 90°. Дымовая труба должна быть испытана DIBT или иметь сертификат CE и допущена к эксплуатации с конденсационными котлами. Присоединительный элемент следует при необходимости заказать у производителя дымовой трубы. Отверстия для притока воздуха в помещение установки должны быть полностью свободны.

Подсоединение к влагостойкому дымоходу вида В23 для эксплуатации с забором воздуха из помещения

Для этого исполнения необходимо соблюдать предписания о вентиляции и отводе воздуха из помещения установки согласно DVGW-TRGI.



Каскад

Подсоединение к влагостойкому дымоходу вида С53, С83х для эксплуатации с забором воздуха из атмосферы

Для горизонтального воздуховода рекомендуется макс. длина 2 м. Необходимо учитывать специальные требования для дымоходов, не обдуваемых воздухом для горения согласно DVGW-TRGI 2008, или же национальные предписания для топочных установок.

Подсоединение к воздуховоду/дымоходу вида С63х, не испытанной для газовых котлов

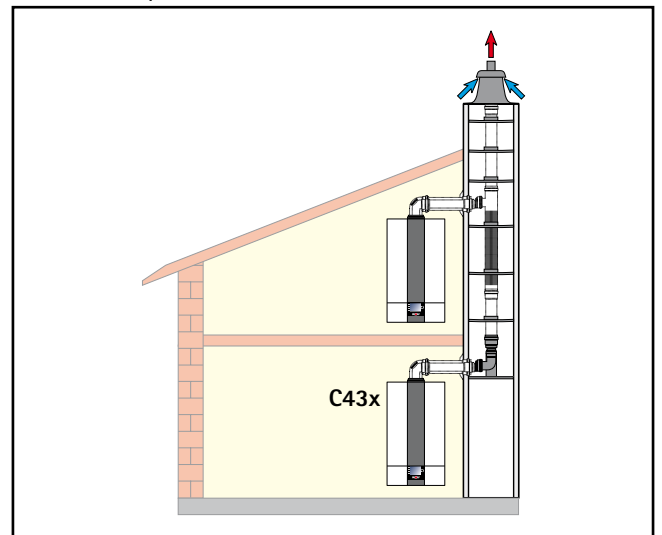
Оригинальные детали Wolf прошли процесс многолетней оптимизации, имеют знак качества DVGW и согласованы с газовыми конденсационными котлами Wolf. В случае систем сторонних производителей, которые должны быть разрешены к эксплуатации DIBT или иметь сертификат CE, монтажная организация самостоятельно несет ответственность за правильность конструкции и безупречную работу. Для систем сторонних производителей, которые должны быть разрешены к эксплуатации DIBT, компания Wolf не несет ответственности за неисправности, материальный ущерб или травмы людей, возникшие вследствие неверной длины труб, слишком большого падения давления, преждевременного износа дымоходов и труб для конденсата или за ненадлежащую работу, например, из-за ослабшего крепления деталей.

Если воздух для горения забирается из шахты, в ней не должно быть загрязнений!

Многокотельная схема/Каскад

Согласно инструкции DVGW G 635 установки подходят для использования в многокотельной схеме. В качестве устройства для предотвращения обратного потока ОГ используется внутренняя обратная заслонка. Расстояние по вертикали между двумя котлами должно составлять не менее 2,5 м. Установленная система отвода ОГ должна иметь соответствующий сертификат для использования в многокотельной схеме. Ее пригодность должна быть документально подтверждена теплотехническими измерениями.

Максимальное избыточное давление в системе отвода ОГ не должно превышать 200 Па.



Многокотельная схема

Проверка герметичности размещенных рядом установок

При ежегодной проверке теплогенераторов в случае котельных установок, работающих с избыточным давлением, необходимо выполнение проверки герметичности каскадной заслонки, чтобы в помещении установки не мог попасть CO_2 ; опасность отравления или удушья. Проверка должна проводиться при закрытых установках.

Рекомендуемый порядок действий:



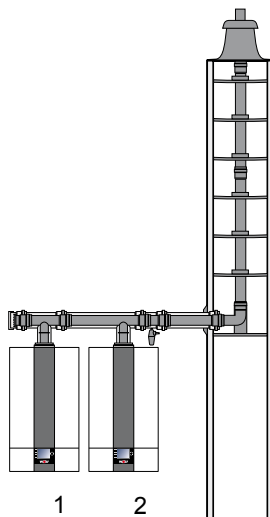
Проверка герметичности размещенных рядом установок

- Выбрать смесительный контур с помощью правой ручки основных функций. Нажать функциональную кнопку 3, выбрать ручкой основных функций пункт «Ожидание» и подтвердить выбор нажатием. Повторить эту процедуру для пункта «ГВС».
- Затем на первом котле CGB-2 в индикации состояния «Теплогенератор» включить кнопкой быстрого доступа 3 функцию «Трубочист» → CGB-2 включается.
- Дать первому CGB-2 поработать не менее 5 минут.
- Измерить на всех других установках содержание CO_2 в воздушном патрубке.
- Если в течение 15 минут значение CO_2 превысит 0,2 %, необходимо найти и устранить утечку.
- После этого закрыть все измерительные отверстия. При этом проследить за плотностью посадки всех крышек.

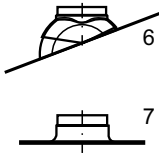


Проверка герметичности на первом CGB-2

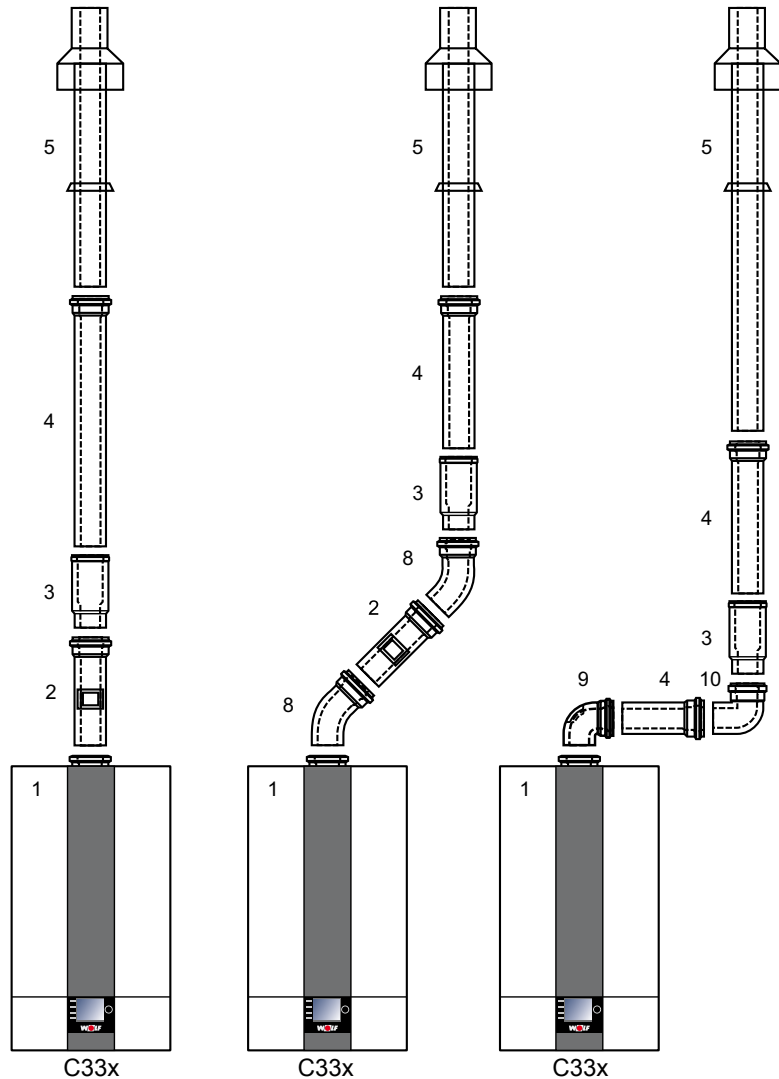
- Выключить первый CGB-2 нажатием функциональной кнопки 4 → функция «Трубочист» выключается.
- На втором CGB-2 с помощью кнопки быстрого доступа 3 активировать режим «Трубочист» в индикации состояния «Теплогенератор» → CGB-2 включается.
- Дать второму CGB-2 поработать не менее 5 минут.
- Измерить содержание CO_2 в воздушном патрубке первого CGB-2.
- Если в течение 15 минут значение CO_2 превысит 0,2 %, необходимо найти и устранить утечку.
- После этого закрыть все измерительные отверстия. При этом проследить за плотностью посадки всех крышек.



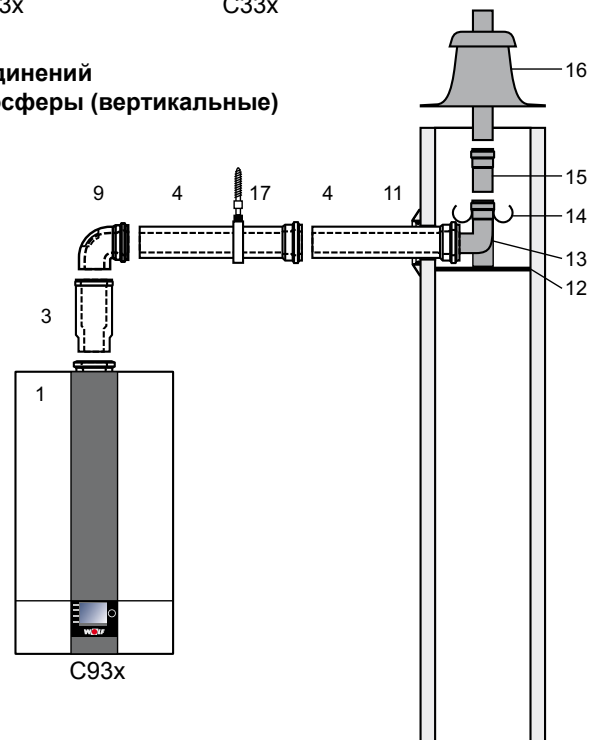
Вертикальный воздуховод/дымоход (примеры), система с DN 60/100



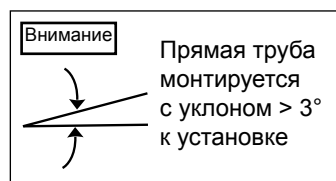
- 1 Газовый конденсационный котел
- 2 Воздуховод/дымоход с ревизионным отверстием (длина 250 мм)
- 3 Разъединительное устройство DN60/100 (сдвижная муфта), если требуется
- 4 Воздуховод/дымоход DN60/100
500 мм
1000 мм
2000 мм
- 5 Вертикальный воздуховод/дымоход DN60/100 (проход через плоскую или наклонную крышу) L = 1200 мм
L = 1200... 1700 мм
- 6 Универсальная накладка для наклонной крыши 25/45°
- 7 Фартук для плоской крыши
- 8 Колено 45° DN60/100
- 9 Ревизионное колено DN60/100
- 10 Колено 87° DN60/100
- 11 Розетка
- 12 Опорная планка
- 13 Опорное колено 87° DN60 на DN80
- 14 Распорный элемент
- 15 Труба ОГ DN80
500 мм
1000 мм
2000 мм
- 16 Оконечник шахты с устойчивым к УФ элементом
- 17 Скоба с отнесом от стены



Примеры исполнения соединений с забором воздуха из атмосферы (вертикальные)

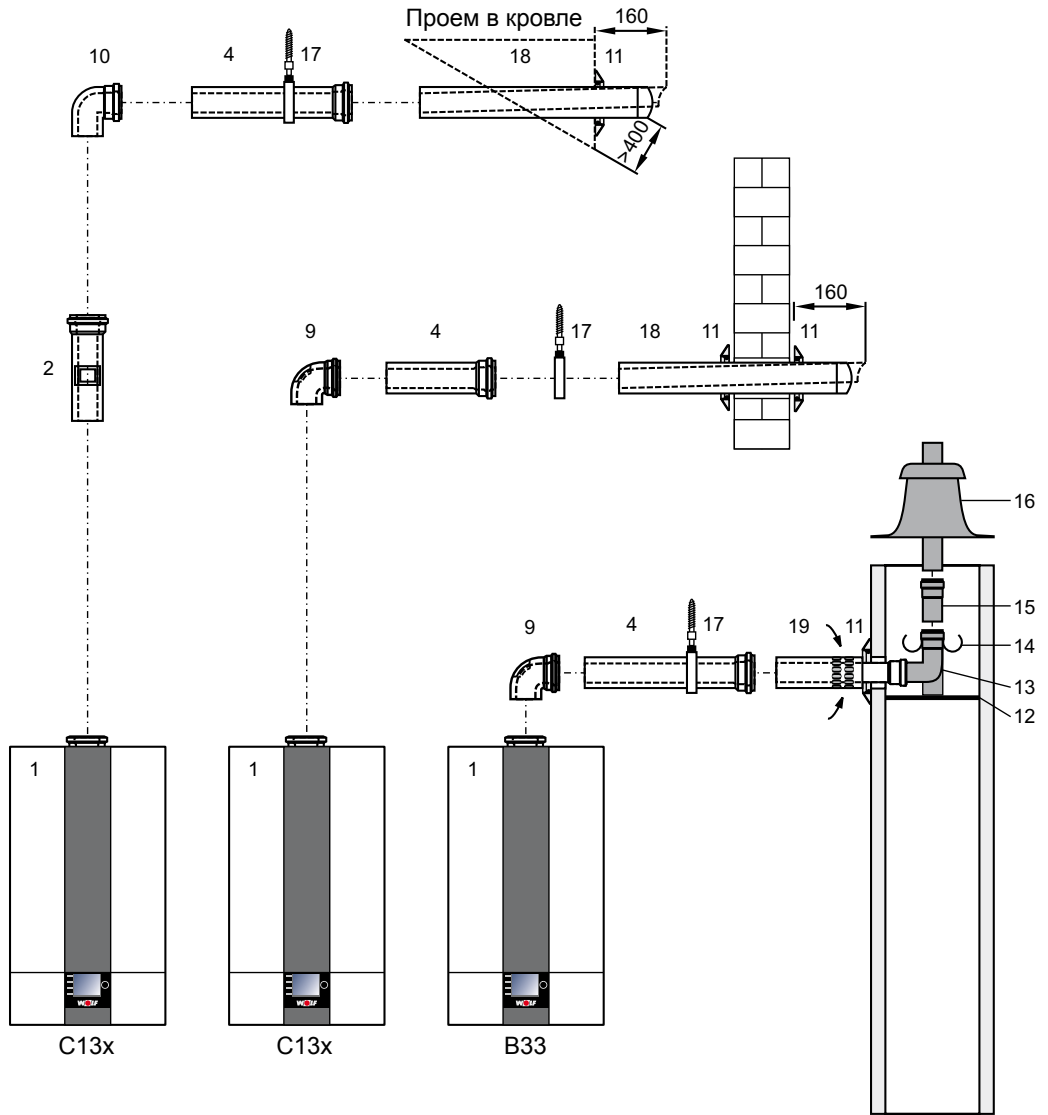


ОГ < 120 °С

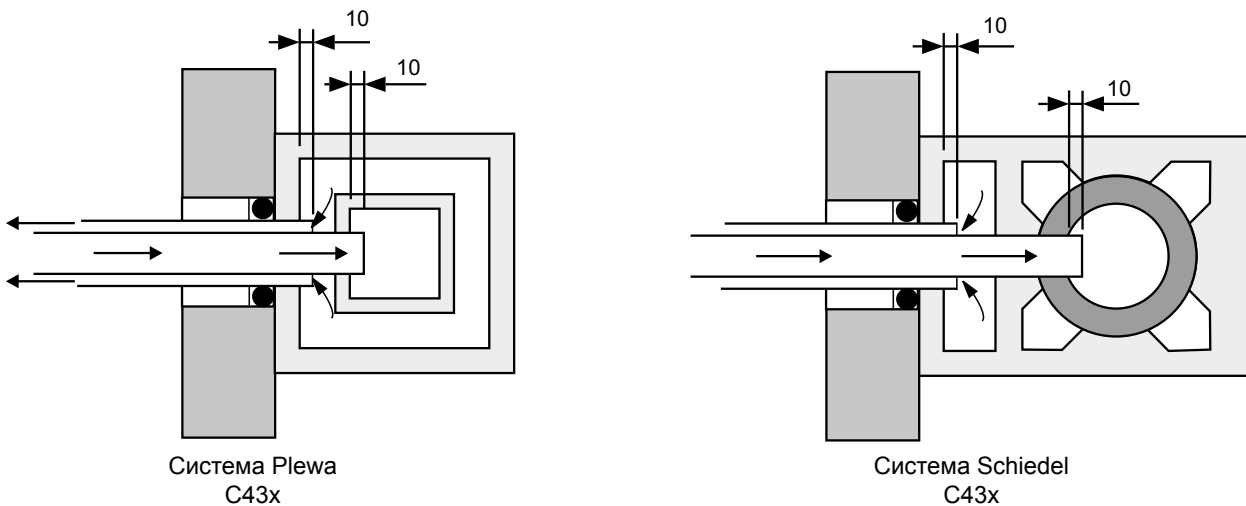


Горизонтальный воздуховод/дымоход/подсоединение к LAS (примеры), система DN60/100

- 1 Газовый конденсационный котел
- 2 Воздуховод/дымоход с ревизионным отверстием (длина 250 мм)
- 4 Воздуховод/дымоход DN60/100
500 мм
1000 мм
2000 мм
- 9 Ревизионное колено
- 10 Колено 87° DN60/100
- 11 Розетка
- 12 Опорная планка
- 13 Опорное колено 87° DN60 на DN80
- 14 Распорный элемент
- 15 Труба ОГ из полипропилена DN80
500 мм
1000 мм
2000 мм
- 16 Оконечник шахты с устойчивым к УФ элементом
- 17 Скоба с отнесом от стены
- 18 Воздуховод/дымоход вертикальный, с ветрозащитой
- 19 Присоединение к дымовой трубе В33
Длина 250, с отверстиями для воздуха



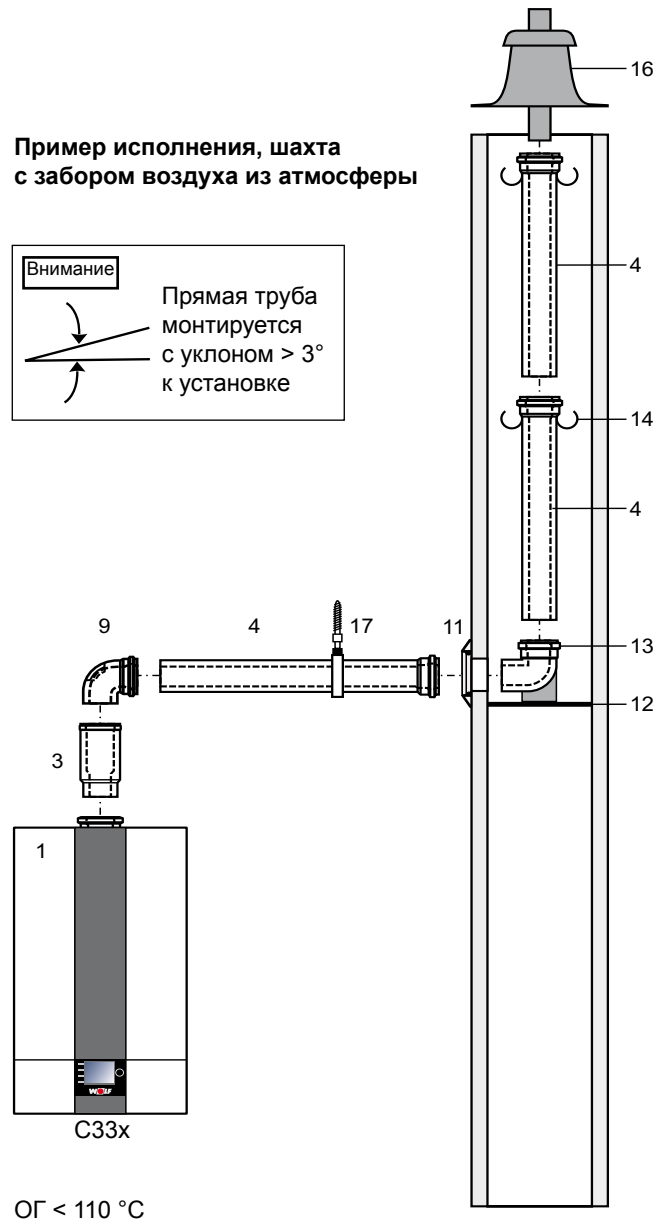
Присоединение к влагостойкой системе отвода ОГ и LAS



Воздуховод/дымоход в шахте с горизонтальной соединительной трубой DN60/100

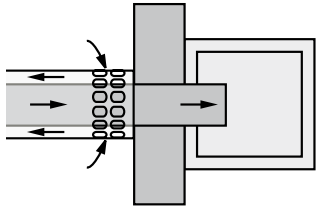
- 1 Газовый конденсационный котел
- 3 Разъединительное устройство (сдвижная муфта), если требуется
- 4 Воздуховод/дымоход DN60/100
500 мм
1000 мм
2000 мм
- 9 Ревизионное колено
- 11 Розетка
- 12 Опорная планка
- 13 Опорное колено 87° DN60/100
- 14 Распорный элемент
- 16 Оконечник шахты с устойчивым к УФ элементом
- 17 Скоба с относом от стены

Пример исполнения, шахта с забором воздуха из атмосферы



Присоединение к дымовой трубе (примеры) DN60/100

Подсоединение к влагостойкой дымовой трубе В33

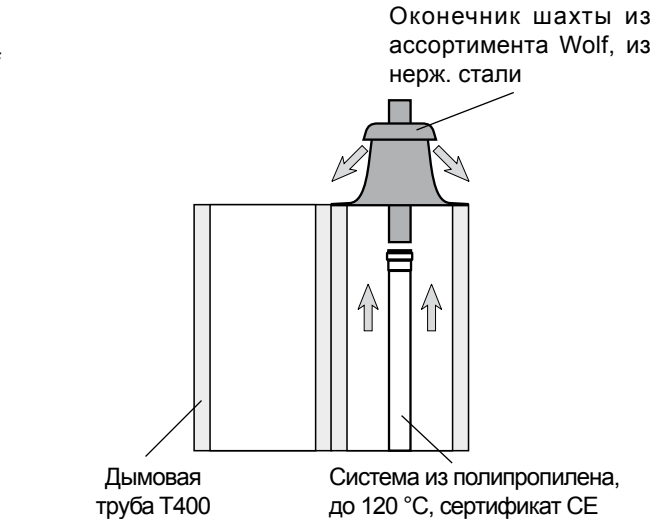
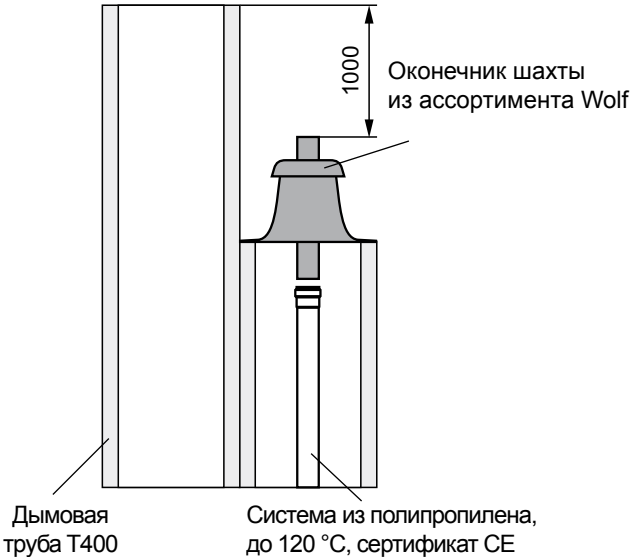


Подсоединение к дымовой трубе с отверстиями для воздуха должно устанавливаться непосредственно на дымовой трубе согласно рисунку, чтобы все части системы отвода ОГ обдувались воздухом для горения.

Отверстия для притока воздуха должны быть полностью свободны.

Дымовая труба должна быть проверена на пригодность. При расчете применяется значение давления нагнетания 0 Па. При необходимости соединительный элемент для присоединения можно приобрести у производителя дымовой трубы.

Присоединение к влагостойкой трубе ОГ на двух- или трехходовых дымовых трубах (шахта)



Забор воздуха из помещения и из атмосферы

Действительны требования DIN 18160-1, приложение 3.

Перед монтажом необходимо проинформировать уполномоченное надзорное ведомство.

Забор воздуха только из помещения

Дополнительные указания по монтажу для воздуховода/дымохода DN60/100

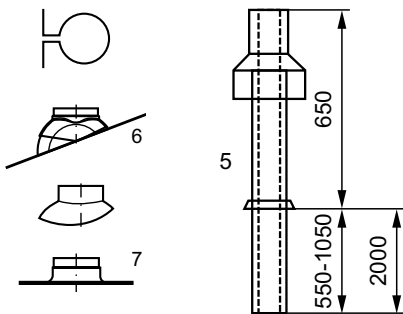
Плоская крыша: проходной элемент Ø 130 мм (7) клеить в покрытие кровли.

Наклонная крыша: для (6) учитывать указание по монтажу для ската на колпаке.

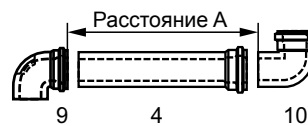
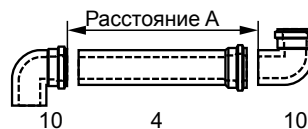
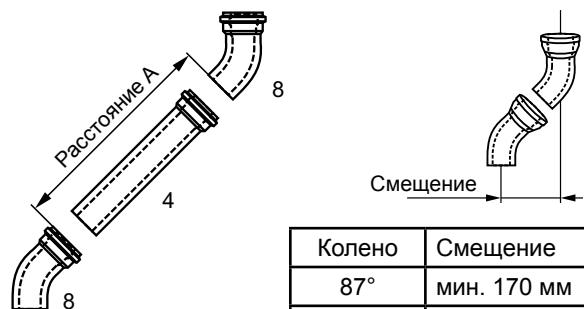
Вставить сверху проходной элемент (5) через крышу и вертикально закрепить крепежной скобой на балке или кирпичной стене.

Проходной элемент разрешается устанавливать только в оригинальном состоянии. Изменения недопустимы.

Крепежная скоба



Если в воздуховоде/дымоходе необходимо ревизионное отверстие, следует установить трубу с ревизионным отверстием (2) (предусмотреть длину 200 мм).

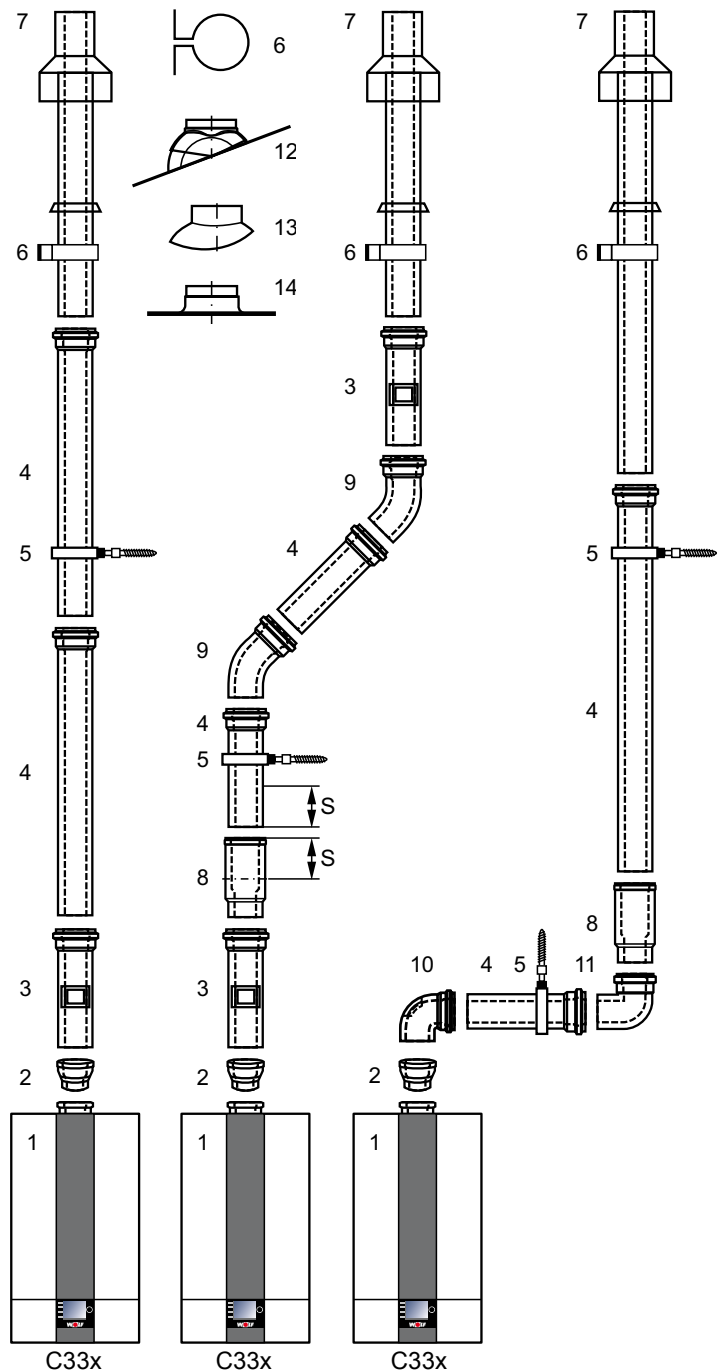


Определить расстояние А. Длина воздуховода/дымохода (4) всегда на прим. 100 мм длиннее расстояния А. Трубу ОГ всегда укорачивать с гладкой стороны, не со стороны муфты.

После укорачивания снять фаску с трубы ОГ напильником.

Вертикальный концентрический воздуховод/дымоход С33х (примеры), система DN80/125

- 1 Газовый конденсационный котел
- 2 Переходник с DN60/100 на DN80/125
- 3 Воздуховод/дымоход с ревизионным отверстием (длина 250 мм)
- 4 Воздуховод/дымоход DN80/125
500 мм
1000 мм
2000 мм
- 5 Скоба с относом от стены
- 6 Крепежная скоба DN125 для прохода через кровлю
- 7 Вертикальный воздуховод/дымоход DN80/125 (проход через плоскую или наклонную крышу)
L = 1200 мм
L = 1800 мм
- 8 Разъединительное устройство (сдвижная муфта), если требуется
- 9 Колено 45° DN 80/125
- 10 Ревизионное колено 87° DN80/125
- 11 Колено 87° DN80/125
- 12 Универсальная накладка для наклонной крыши 25/45°
- 13 Переходник Klöber 20–50°
- 14 Фартук для плоской крыши



Вид С33х: Газовый конденсационный котел с подводом воздуха для горения и отводом ОГ вертикально через крышу.

Указание: При монтаже переместить разъединительное устройство (8) до упора в муфту. Следующий воздуховод/дымоход (4) задвинуть на 50 мм (размер «S») в муфту разъединительного устройства и обязательно закрепить в этом положении, например, трубным хомутом DN125 (5) или стопорным винтом со стороны воздуховода.

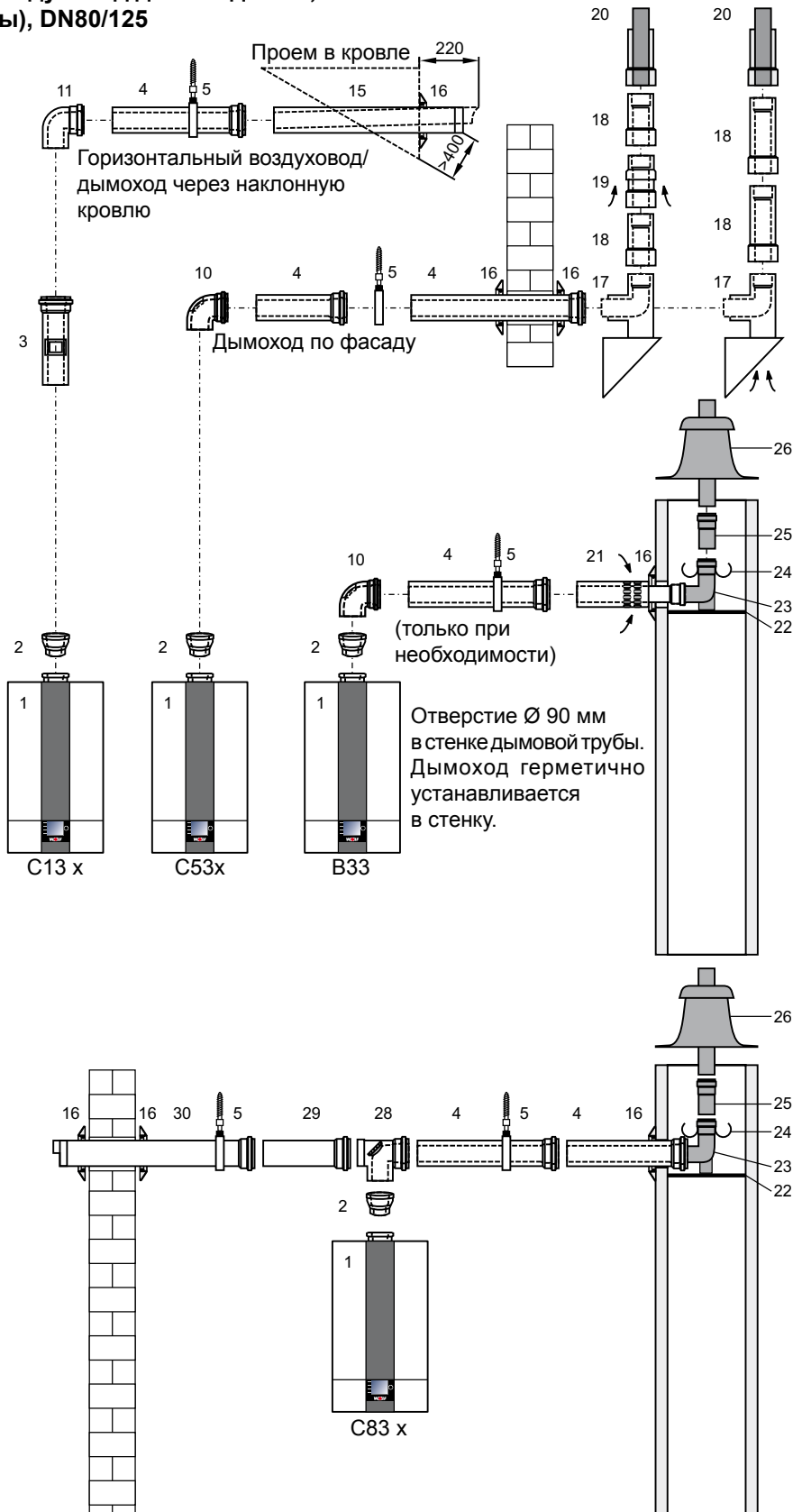
Для упрощения монтажа смазать концы труб и уплотнения (использовать только смазку без добавления силикона).

Внимание

Требуемый ревизионный элемент (3) (10) необходимо перед монтажом согласовать с уполномоченным надзорным органом. Всегда устанавливать переходник (2)!

Концентрический горизонтальный воздуховод/дымоход C13x, C83x и B33 и дымоход по фасаду C53x (примеры), DN80/125

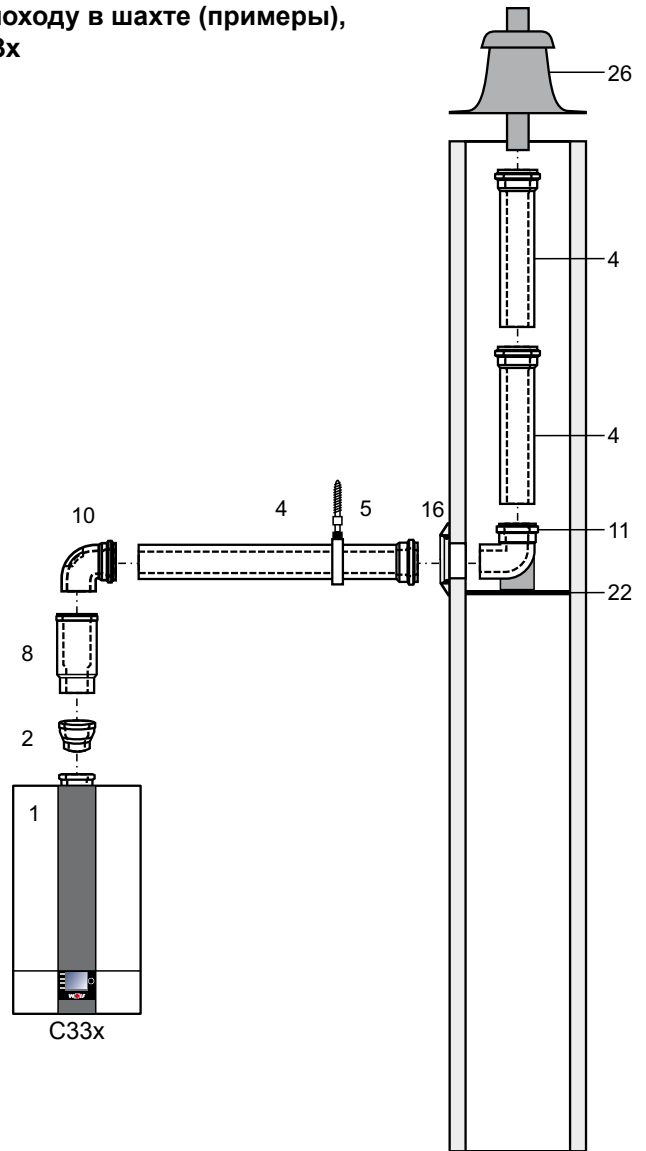
- 1 Газовый конденсационный котел
- 2 Переходник с DN60/100 на DN80/125
- 3 Воздуховод/дымоход с ревизионным отверстием DN80/125 (длина 250 мм)
- 4 Воздуховод/дымоход DN80/125
500 мм
1000 мм
2000 мм
- 5 Скоба с отсосом от стены
- 10 Ревизионное колено 87° DN80/125
- 11 Колено 87° DN80/125
- 15 Воздуховод/дымоход горизонтально с ветрозащитой
- 16 Розетка
- 17 Консоль для наружной стены 87° DN80/125 гладким концом в воздуховоде
- 18 Воздуховод/дымоход для фасада DN80/125
- 19 Фасадный воздухоподающий элемент DN80/125
- 20 Конц. оголовочный элемент с прижимной лентой
- 21 Подсоединение к дымовой трубе B33
Длина 250 мм, с отверстием для воздуха
- 22 Опорная планка
- 23 Опорное колено 87° DN80
- 24 Распорный элемент
- 25 Труба ОГ из полипропилена DN80
- 26 Оконечник шахты с устойчивым к УФ элементом
- 28 Ревизионный тройник
- 29 Воздушная труба Ø 125 мм
- 30 Всасывающая воздушная труба Ø 125 мм



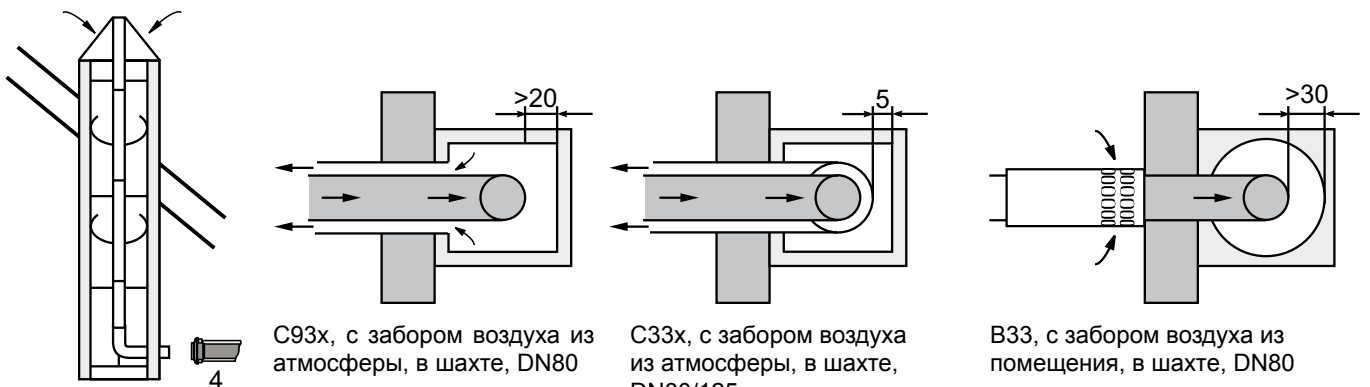
Горизонтальный дымоход монтируется с уклоном около 3° (6 см/м) к установке. Горизонтальный воздуховод прокладывается с уклоном около 3° наружу. Место всасывания воздуха следует защитить от ветра. Допустимое давление ветра на входе воздуха 90 Па, так как при большем давлении ветра работа горелки невозможна. В шахте после опорного колена (23) можно установить дымоход DN80. Гибкий дымоход DN83 можно подсоединить после опорного колена (23).

Подсоединение к концентрическому воздуховоду/дымоходу в шахте (примеры), DN80/125, С33х, подсоединение к трубе ОГ в шахте С93х

- 1 Газовый конденсационный котел
- 2 Переходник с DN60/100 на DN80/125
- 4 Воздуховод/дымоход DN80/125
500 мм
1000 мм
2000 мм
- 5 Скоба с откосом от стены
- 8 Разъединительное устройство (сдвижная муфта), если требуется
- 10 Ревизионное колено 87° DN80/125
- 11 Опорное колено 87° DN80/125
- 16 Розетка
- 22 Опорная планка
- 26 Оконечник шахты с устойчивым к УФ элементом



Перед монтажом необходимо проинформировать уполномоченное надзорное ведомство!



С93х, система с забором воздуха из атмосферы, DN80/185 горизонтально и DN80 вертикально

С93х, с забором воздуха из атмосферы, в шахте, DN80

С33х, с забором воздуха из атмосферы, в шахте, DN80/125

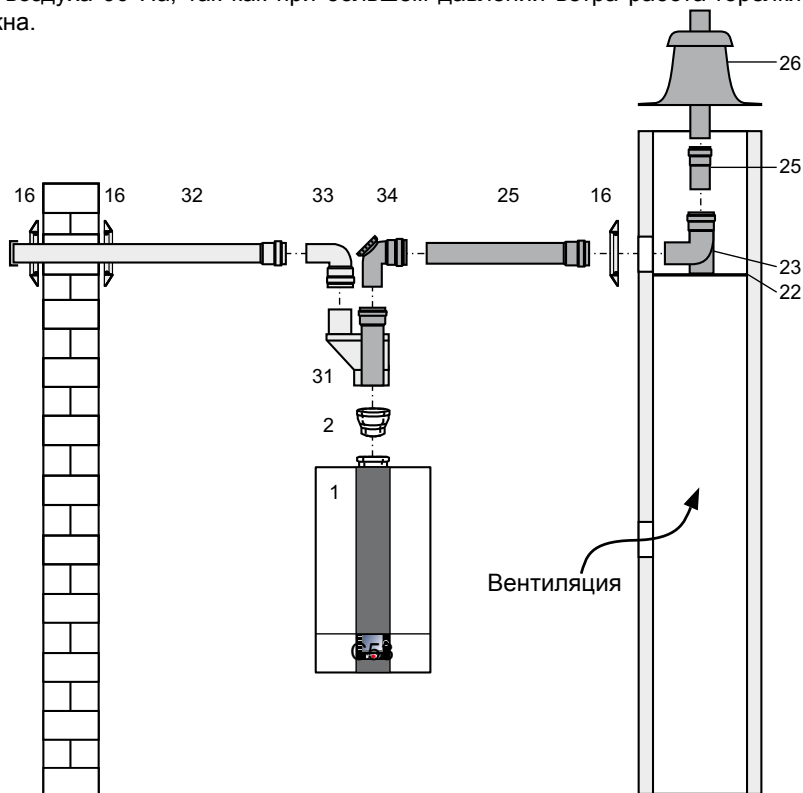
В33, с забором воздуха из помещения, в шахте, DN80

Эксцентрический воздуховод/дымоход

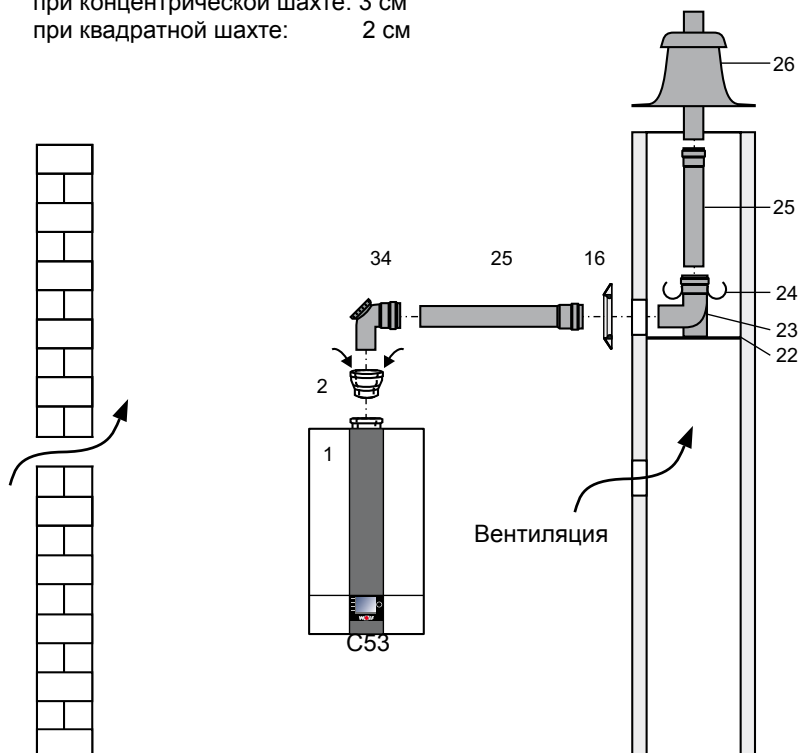
Воздуховод/дымоход, распределитель 80/80 мм, эксцентрический (31), при отдельной подаче воздуха/отводе ОГ после (2) устанавливается соединительный переходник DN80/125 с измерительным патрубком.

При подсоединении соответствующему СНиП воздуховоду/дымоходу необходимо учитывать решение о допуске к эксплуатации Института строительных технологий. Горизонтальный дымоход монтируется с уклоном около 3° (6 см/м) к установке. Горизонтальный воздуховод прокладывается с уклоном около 3° наружу. Место всасывания воздуха следует защитить от ветра. Допустимое давление ветра на входе воздуха 90 Па, так как при большем давлении ветра работа горелки невозможна.

- 1 Газовый конденсационный котел
- 2 Переходник с DN60/100 на DN80/125
- 16 Розетка
- 22 Опорная планка
- 23 Опорное колено 87° DN80
- 24 Распорный элемент
- 25 Труба ОГ из полипропилена DN80
- 26 Оконечник шахты с устойчивым к УФ элементом
- 31 Распределитель для воздуха/ОГ 80/80 мм
- 32 Всасывающая воздушная труба Ø 125 мм
- 33 Колено 90° DN80
- 34 Тройник 87° с ревизионным отверстием DN80
- 35 Труба ОГ DN80
 - 500 мм
 - 1000 мм
 - 2000 мм



Между дымоходом и внутренней стенкой шахты необходимо соблюдать следующее расстояние в свету:
 при концентрической шахте: 3 см
 при квадратной шахте: 2 см

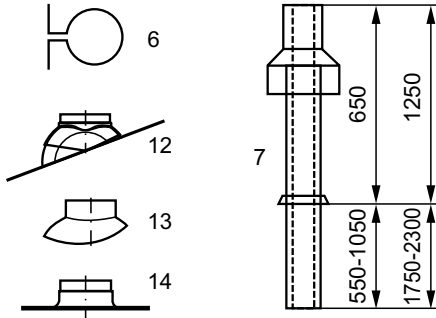


Дополнительные указания по монтажу для воздуховода/дымохода DN80/125

Плоская крыша: проходной элемент \varnothing 130 мм (14) клеить в покрытие кровли.
 Наклонная крыша: для (12) учитывать указание по монтажу для ската на колпаке.

Вставить сверху проходной элемент (7) через крышу и вертикально закрепить крепежной скобой (6) на балке или кирпичной стене.

Проходной элемент разрешается устанавливать только в оригинальном состоянии. Изменения недопустимы.



Если в воздуховоде/дымоходе необходимо ревизионное отверстие, следует установить трубу с ревизионным отверстием (3) (предусмотреть длину 200 мм).

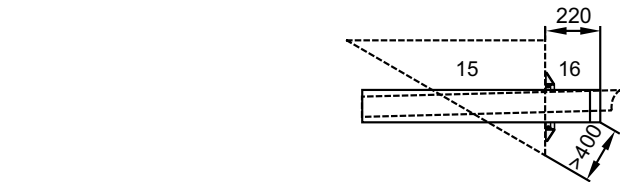


Переход с LAF DN60/100 на DN80/125

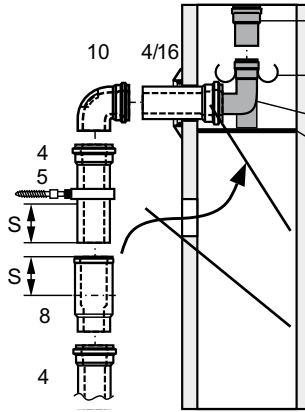


Ревизионный элемент (3)

Переходной элемент с LAF DN60/100 на DN80/125 (2) всегда **монтируется вертикально и всегда на соединении газового конденсационного котла.**

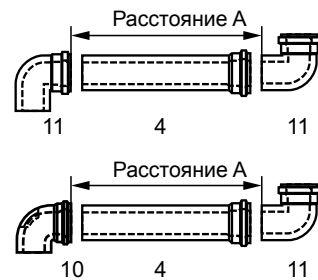
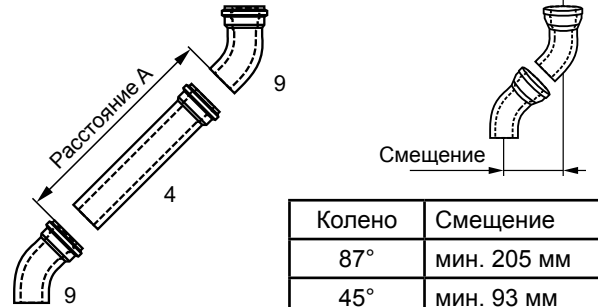


При монтаже переместить разъединительное устройство (8) до упора в муфту. Следующий воздуховод/дымоход (4) задвинуть на 50 мм (размер «S») в муфту разъединительного устройства и обязательно закрепить в этом положении, например, трубным хомутом DN125 (5) или стопорным винтом со стороны воздуховода. schraube.



Закрепить опорное колено (23) на опорной планке (22).

* См. руководство по монтажу системы отвода ОГ из полипропилена (PP)!



Определить расстояние А. Длина воздуховода/дымохода (4) всегда на прим. 100 мм длиннее расстояния А. Трубу ОГ всегда укорачивать с гладкой стороны, не со стороны муфты.

После укорачивания снять фаску с трубы ОГ напильником.

Теплый пол

При наличии труб с антидиффузионной защитой подсоединение теплого пола (в зависимости падения давления в системе) может выполняться напрямую до мощности нагрева 13 кВт.

Для теплого пола требуется всегда устанавливать реле температуры, которое защищает трубы от перегрева.

При подсоединении теплого пола с потребностью в мощности более 13 кВт требуется 3-ходовой смеситель (доп. оборудование MM), а также дополнительный насос.

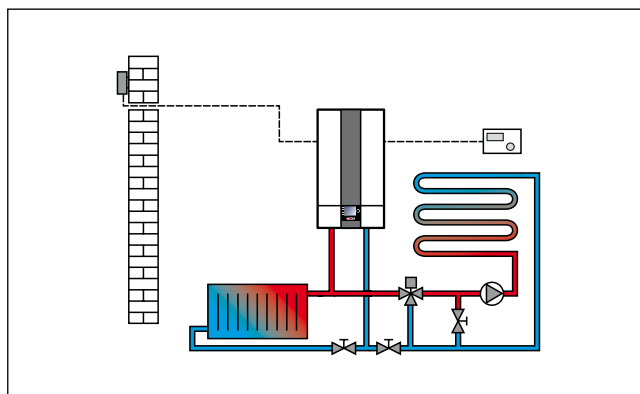
В обратной линии следует предусмотреть регулировочный клапан, с помощью которого при необходимости можно уменьшить излишний напор дополнительного насоса.

Внимание Пользователю системы не разрешается изменять настройки регулировочных клапанов. Если трубы не обеспечивают защиту от диффузии, необходимо разделение системы посредством теплообменника. Использование антиокислителей недопустимо.

Если параллельно теплomu полу эксплуатируется еще один контур отопления, он должен быть согласован с теплым полом с гидравлической точки зрения.

Внимание При эксплуатации конденсационного котла в комбинации с теплым полом рекомендуется использовать мембранный расширительный бак с полезным объемом на 20 % больше, чем требуется согласно стандарту DIN 4807-2. Слишком малый размер мембранного расширительного бака ведет к попаданию кислорода в систему отопления, а тем самым к ее коррозии.

Для систем отопления с пластмассовыми трубами рекомендуется использовать антидиффузионные трубы, чтобы предотвратить диффузию кислорода через стенки труб.



Теплый пол

Циркуляция воды ГВС

Циркуляционная линия должна иметь тепловую изоляцию согласно законодательным предписаниям. Насос рециркуляции ГВС должен быть подключен к системе регулирования установки на выходе A1, так как с помощью параметра HG14 можно настраивать три разных программы циркуляции.

Значения сопротивления датчиков NTC

Датчик температуры котла, датчик температуры водонагревателя, датчик температуры ГВС на выходе, датчик наружной температуры, датчик температуры в обратной линии, датчик eSTB, датчик температуры ОГ датчик температуры коллектора.

Темп. °C	Сопрот. Ом	Темп. °C	Сопрот. Ом	Темп. °C	Сопрот. Ом	Темп. °C	Сопрот. Ом
-17	40810	17	7162	51	1733	85	535
-16	38560	18	6841	52	1669	86	519
-15	36447	19	6536	53	1608	87	503
-14	34463	20	6247	54	1549	88	487
-13	32599	21	5972	55	1493	89	472
-12	30846	22	5710	56	1438	90	458
-11	29198	23	5461	57	1387	91	444
-10	27648	24	5225	58	1337	92	431
-9	26189	25	5000	59	1289	93	418
-8	24816	26	4786	60	1244	94	406
-7	23523	27	4582	61	1200	95	393
-6	22305	28	4388	62	1158	96	382
-5	21157	29	4204	63	1117	97	371
-4	20075	30	4028	64	1078	98	360
-3	19054	31	3860	65	1041	99	349
-2	18091	32	3701	66	1005	100	339
-1	17183	33	3549	67	971	101	330
0	16325	34	3403	68	938	102	320
1	15515	35	3265	69	906	103	311
2	14750	36	3133	70	876	104	302
3	14027	37	3007	71	846	105	294
4	13344	38	2887	72	818	106	285
5	12697	39	2772	73	791	107	277
6	12086	40	2662	74	765	108	270
7	11508	41	2558	75	740	109	262
8	10961	42	2458	76	716	110	255
9	10442	43	2362	77	693	111	248
10	9952	44	2271	78	670	112	241
11	9487	45	2183	79	649	113	235
12	9046	46	2100	80	628	114	228
13	8629	47	2020	81	608	115	222
14	8233	48	1944	82	589	116	216
15	7857	49	1870	83	570	117	211
16	7501	50	1800	84	552	118	205

Виды подсоединения

Тип ¹⁾	Режим эксплуатации		Возможность подсоединения				
	забор воздуха из помещения	забор воздуха из атмосферы	влагодостойкая дымовая труба	воздухо-вод/дымоход	воздухо-водная/дымовая линия	труба согл. СНиП	влагодостойкий дымоход
B23, B33, C13x, C33x, C43x, C53, C53x, C83x, C93x	X	X	B33, C53, C83x	C43x	C13x ²⁾ , C33x, C53x	C63x	B23, C53x, C83x, C93x

¹⁾ При маркировке «x» все компоненты для отвода ОГ обдуваются воздухом для горения.

²⁾ В Швейцарии необходимо учитывать требования для газа G1!

Общие указания

Запрещается демонтировать, каким-либо образом обходить или иным образом выводить из строя предохранительные и контрольные устройства и приспособления. Газовый конденсационный котел разрешается эксплуатировать только в технически безупречном состоянии.

Неисправности и повреждения, которые отрицательно влияют или могут отрицательно повлиять на безопасность, должны немедленно устраняться соответствующими специалистами. Неисправные детали и компоненты установки разрешается заменять только оригинальными запасными частями компании Wolf. Неисправности и предупреждения отображаются в текстовом виде на дисплее регулирующих компонентов (модуля управления АМ или модуля управления ВМ-2) и соответствуют по смыслу сообщениям, указанным в последующих таблицах.

Символ предупреждения или неисправности на дисплее (символ: треугольник с восклицательным знаком) указывает на наличие активного предупреждающего сообщения или сообщения о неисправности. Символ замка (символ: замок) сигнализирует о том, что имеющееся сообщение о неисправности привело к отключению установки с ее блокировкой. Кроме того, отображается продолжительность имеющегося сообщения.

Внимание Предупреждающие сообщения не требуется квитировать и они не ведут непосредственно к отключению установки. Однако причины появления предупреждений могут привести к неверной работе установки/системы или к неисправностям, поэтому они должны быть устранены квалифицированным специалистом.

Внимание Неисправности должны устраняться только квалифицированными специалистами. Если блокирующее сообщение о неисправности несколько раз квитируется без устранения причины, это может привести к повреждению компонентов или системы.

Такие неисправности, как, например, дефектный датчик температуры или иные датчики, квитируются системой регулирования автоматически, если соответствующий компонент был заменен и передает достоверные измеренные значения.

Порядок действий при неисправностях:

- Прочитать сообщение о неисправности.
- Определить и устранить причину неисправности согласно нижеследующей таблице.
- Выполнить сброс ошибки нажатием кнопки «Квитировать неисправность» или пункта «Квитирование неисправности» в меню «Специалист». Если сообщение о неисправности не удается квитировать, разблокированию могут мешать высокие значения температуры на теплообменнике.
- Проверить систему на правильность работы.

Порядок действий при предупреждениях:

- Прочитать предупреждающее сообщение.
- Определить и устранить причину предупреждения согласно нижеследующей таблице.
- Квитирование ошибки для предупреждений не требуется.
- Проверить систему на правильность работы.

История неисправностей:

В меню специалиста модуля управления АМ или ВМ-2 можно отобразить историю неисправностей и просмотреть последние 20 сообщений о неисправности.

Код ошибок	Неисправность	Возможные причины	Устранение
01	Перегрев предохранительного ограничителя температуры	Сработал предохранительный ограничитель температуры (термостат) Температура на крышке теплообменника превысила 155 °C Загрязнена камера сгорания	Предохранительный ограничитель температуры: – проверить кабель и разъем; – если электрическое соединение в норме, но не работает, заменить предохранительный ограничитель температуры. Камера сгорания: – Если загрязнена камера сгорания, очистить или заменить ее Проверить насос контура отопления Выпустить воздух из системы Нажать кнопку сброса
02	Перегрев ограничителя температуры	Сигнал датчика eSTB1 или eSTB2 на камере сгорания превысил предел ограничителя температуры (108 °C) Давление в системе Воздух в контуре отопления Ограничитель температуры (eSTB) Насос	Проверить давление в системе. Выпустить воздух из контура отопления. Ограничитель температуры (eSTB): – проверить кабель и разъем; – если в норме и не работает, заменить eSTB. Насос: – убедиться, что насос работает; – если не работает, проверить кабель и разъем; – если электрическое соединение в норме, но не работает, заменить насос. Нажать кнопку сброса.
03	Уход dt под. линии	Разница температур между датчиками температуры eSTB1 и eSTB2 на камере сгорания больше 6 °C	eSTB: – неисправен, заменить eSTB и нажать кнопку сброса.
04	Нет пламени	При запуске горелки не образуется пламя до окончания времени безопасности Неисправен контрольный электрод Неисправен электрод розжига, неисправен трансформатор розжига Подача газа Смещение характеристических кривых HG44 Газовая арматура Газовая арматура заменена Газовый конденсационный котел загрязнен	Подача газа: – проверить газовую линию (газовый кран открыт?). Ионизационный электрод: – проверить положение и состояние электрода, при необходимости отрегулировать или заменить. Электрод розжига: – проверить и при необходимости отрегулировать положение запального электрода. Проверить трансформатор розжига и кабели. Смещение характеристических кривых HG44: – настроить параметр HG44 на значение по умолчанию Газовая арматура: – убедиться, что газовый клапан открыт, если в норме, проверить кабели и разъемы и повторить проверку. – При неисправности заменить газовую арматуру. Нажать кнопку сброса. – После замены газовой арматуры настроить параметр HG44 на значение по умолчанию.

Код ошибок	Неисправность	Возможные причины	Устранение
05	Отсутствие пламени	Пламя гаснет во время работы, неисправен контрольный электрод Засорен дымоход Засорен слив для конденсата Настройка вида газа Давление газа Рециркуляция ОГ (ОГ в приточном воздухе) Загрязнен газовый конденсационный котел	Настройка вида газа: – проверить настройку вида газа на газовой арматуре и модуле AM/VM. Давление газа: – проверить давление (напор) подаваемого газа. Ионизационный электрод: – проверить состояние электрода, при необходимости очистить или заменить. – Отрегулировать расстояние и положение, при необходимости заменить. Рециркуляция ОГ: – проверить прохождение ОГ в установке и вне ее (утечка, блокировка, засорение). Нажать кнопку сброса.
06	Перегрев реле температуры	Сигнал датчика температуры eSTB1 или eSTB2 превысил предел реле температуры (102 °C) Давление в системе Воздух в контуре отопления Реле температуры в насосе подающей линии	Проверить давление в системе. Выпустить воздух из контура отопления. Реле температуры в подающей линии: – проверить кабель и разъем; – если электрическое соединение в норме, но реле не работает, заменить реле. Насос: – убедиться, что насос работает; – если не работает, проверить кабель и разъем; – если электрическое соединение в норме, но не работает, Заменить насос Нажать кнопку сброса.
07	Перегрев ТВ ОГ	Температура ОГ превысила предел для температуры отключения TBA 110 °C Кожух камеры сгорания Камера сгорания Реле температуры ОГ	Кожух камеры сгорания: – проверить монтажное положение. Камера сгорания: – если камера сгорания сильно загрязнена, выполнить техническое обслуживание или заменить ее. Реле температуры ОГ: – проверить кабель и разъем; – если электрическое соединение в норме, но не работает, заменить реле температуры.
08	Заслонка ОГ не переключается	Контакт заслонки ОГ (E1) не замыкается или не размыкается при запросе; выход A1 не активирует заслонку ОГ Заслонка ОГ заблокирована	Заслонка ОГ: – проверить кабель, разъемы и электропитание. – проверить работу заслонки ОГ; – проверить ответный сигнал заслонки ОГ; – проверить настройку HG13 и HG14. Нажать кнопку сброса.
09	Неизвестный код ошибки	Эта ошибка неизвестна в данном программном обеспечении	Проверить версию ПО плат
10	Неисправен датчик eSTB	Короткое замыкание или обрыв проводов датчиков eSTB1, eSTB2 на камере сгорания	eSTB на камере сгорания: – проверить кабель и разъем; – если электрическое соединение в норме, но не работает, заменить eSTB.
11	Симуляция пламени	Сигнал пламени распознается при выключенной горелке	Проверить контрольный электрод. Нажать кнопку сброса.

Код ошибок	Неисправность	Возможные причины	Устранение
12	Датч. котла неиспр.	<p>Перегрев в подающей линии, датчик котла > 100 °С</p> <p>Короткое замыкание или обрыв датчика котла или его провода</p> <p>Насос</p>	<p>Насос:</p> <ul style="list-style-type: none"> – увеличить мин. частоту вращения насоса. <p>Перегрев в подающей линии:</p> <ul style="list-style-type: none"> – увеличить мин. частоту вращения насоса. <p>Датчик котла:</p> <ul style="list-style-type: none"> – проверить кабель и разъем; – если в норме и не работает, заменить датчик котла. <p>Нажать кнопку сброса.</p>
13	Неисправен датчик ОГ	Короткое замыкание или датчика ОГ или его провода	<p>Датчик температуры ОГ:</p> <ul style="list-style-type: none"> – проверить кабель и разъем; – если электрическое соединение в норме, но не работает, заменить датчик. <p>Нажать кнопку сброса.</p>
14	Неисправен датчик ГВС	Короткое замыкание или обрыв датчика ГВС (датчика водонагревателя) или его провода	<p>Датчик водонагревателя ГВС:</p> <ul style="list-style-type: none"> – проверить кабель и разъем; – если в норме, заменить датчик. <p>Нажать кнопку сброса.</p>
15	Неисправен наружный датчик	<p>Короткое замыкание или обрыв наружного датчика или его провода</p> <p>Электропитание</p>	<p>Датчик наружной температуры:</p> <ul style="list-style-type: none"> – проверить кабель и разъем; – убедиться в хорошем приеме радиосигнала, и что батарея датчика не разряжена. <p>Электропитание:</p> <ul style="list-style-type: none"> – проверить наличие сетевого питания; – убедиться в исправности предохранителя. <p>Нажать кнопку сброса.</p>
16	Неисправен датчик обратной линии	<p>Короткое замыкание или обрыв датчика обратной линии или его провода</p> <p>Датчик обратной линии > 100 °С</p>	<p>Датчик обратной линии:</p> <ul style="list-style-type: none"> – проверить кабель и разъем; – если в норме и не работает, заменить датчик обратной линии. <p>Нажать кнопку сброса.</p>
20	Тест реле GKV	<p>Не удалось выполнить проверку клапанов</p> <p>Неисправна газовая арматура</p>	<p>Заменить газовую арматуру.</p> <p>Нажать кнопку сброса.</p>
24	Частота вращения вентилятора <	<p>Не достигается частота вращения вентилятора</p> <p>Фиксация коробки системы регулирования</p>	<p>Вентилятор:</p> <ul style="list-style-type: none"> – проверить кабели, разъемы, электропитание и активацию; – если в норме, но не работает, заменить вентилятор. <p>Фиксация коробки системы регулирования:</p> <ul style="list-style-type: none"> – убедиться, что верхняя и нижняя часть коробки зафиксированы. <p>Нажать кнопку сброса.</p>
26	Частота вращения вентилятора >	Вентилятор не останавливается	<p>Вентилятор:</p> <ul style="list-style-type: none"> – проверить кабели, разъемы, электропитание и активацию; – при повторе неисправности заменить вентилятор. <p>Нажать кнопку сброса.</p>

Код ошибок	Неисправность	Возможные причины	Устранение
27	Неисправен датчик ГВС на выходе	Неисправен датчик ГВС на выходе Неисправен послыйный датчик	Датчик ГВС на выходе: – проверить кабель и разъем; – если в норме и не работает, заменить датчик.
30	Автомат розжига CRC	Недействительный набор данных EEPROM	Недействительный набор данных EEPROM: – выключить и включить сетевое питание; – если не привело к успеху, заменить плату ГВС.
32	Питание 23 В AC	Питание 23 В пост. тока за пределами допустимого диапазона (например, короткое замыкание)	Блок питания: – выключить и включить сетевое питание. – нажать кнопку сброса; – если не удалось квитировать неисправность, заменить HCM-2.
35	Отсутствует ВСС	Отсоединен или неправильно вставлен разъем настройки параметров. Автомат розжига заменен, но разъем настройки параметров не вставлен	Отсоединен или неправильно вставлен разъем настройки параметров Вставить разъем настройки параметров согласно типу установки
36	Неисправен ВСС	Ошибка CRC разъема ВСС Неисправность разъема настройки параметров	Ошибка CRC разъема ВСС: – заменить разъем настройки параметров Нажать кнопку сброса.
37	Неправильный разъем ВСС	Разъем настройки параметров несовместим с платой ГВС-е	Несовместимый разъем настройки параметров. Неправильно введен код ВСС с заводской таблички. Вставить правильный разъем настройки параметров. Нажать кнопку сброса.
38	Требуется обновление ВСС	Неисправность в разъеме настройки параметров, требуется новый разъем для платы (запасная часть).	Заново вставить разъем настройки параметров. Заменить разъем настройки параметров. Нажать кнопку сброса.
39	Системная ошибка ВСС	Неисправность разъема настройки параметров	Заменить разъем настройки параметров. Нажать кнопку сброса.
40	Проверка повышения давления	Давление в системе < 150 мбар Воздух в контуре отопления Неисправен датчик давления Неисправен насос	Проверить давление в системе. Выпустить воздух из контура отопления. Датчик давления: – проверить кабель и разъем; – если в норме, заменить датчик давления. Насос: – убедиться, что насос работает; – если не работает, проверить кабель и разъем; – если электрическое соединение в норме, но не работает, заменить насос Нажать кнопку сброса.

Код ошибок	Неисправность	Возможные причины	Устранение
41	Контроль потока	<p>Температура в обратной линии больше температуры eSTB</p> <p>+12 К, температура в обратной линии больше температуры котла + 12 К</p> <p>Слишком низкое давление в системе</p> <p>Воздух в контуре отопления</p> <p>Неисправен насос/минимальная мощность</p>	<p>Проверить давление в системе. Выпустить воздух из системы.</p> <p>Контроль потока:</p> <ul style="list-style-type: none"> – увеличить мин. частоту вращения насоса. <p>Насос:</p> <ul style="list-style-type: none"> – убедиться, что насос работает; – если не работает, проверить кабель и разъем; – если электрическое соединение в норме, но не работает, заменить насос
52	Макс. время загрузки водонагревателя	<p>Загрузка водонагревателя длится дольше допустимого.</p>	<p>Проверить датчик ГВС (датчик водонагревателя) и его провод.</p> <p>Проверить параметры превышения для водонагревателя.</p> <p>Нажать кнопку сброса.</p> <p>Проверить насос загрузки.</p>
53	Рассогласование входа-выхода	<p>Неисправна газовая арматура</p> <p>Давление подаваемого газа вне допустимого диапазона</p> <p>Коррозия/изгиб ионизирующего электрода</p> <p>Неисправен регулятор тока на GBC-e</p> <p>Неисправно электропитание газовой арматуры</p> <p>Неисправно заземление горелки</p>	<p>Газовая арматура:</p> <ul style="list-style-type: none"> – проверить кабели, разъемы, электропитание и активацию. <p>Давление газа:</p> <ul style="list-style-type: none"> – проверить давление газа (напор), если в норме, см. ниже. <p>Ионизационный электрод:</p> <ul style="list-style-type: none"> – проверить состояние электрода, при необходимости очистить или заменить; – отрегулировать расстояние и положение, при необходимости заменить. <p>Заменить плату GBC-e, возможно, неисправен регулятор тока.</p> <p>Нажать кнопку сброса.</p> <p>Установить параметры HG43 «Базовое значение входа/выхода» и HG44. «Смещение характеристических кривых» на заводские установки.</p>
54	Исполнительные механизмы GLV	<p>Рециркуляция ОГ</p> <p>Неверная настройка вида газа</p> <p>Неверная газовая дроссельная заслонка</p> <p>Неисправна газовая арматура</p> <p>Неисправен вентилятор</p>	<p>Рециркуляция ОГ:</p> <ul style="list-style-type: none"> – проверить прохождение ОГ в установке и вне ее (утечка, блокировка, засорение) – проверить влияние ветра. Настройка вида газа: – проверить настройку вида газа на газовой арматуре и модуле AM/BM-2. <p>Газовая дроссельная заслонка:</p> <ul style="list-style-type: none"> – демонтировать держатель газового клапана; – убедиться, что установлена правильная заслонка. <p>SGB-2-20/24: синяя SGB-2-14: черная</p> <p>Газовая арматура:</p> <ul style="list-style-type: none"> – проверить кабели, разъемы, электропитание и активацию, при неисправности заменить арматуру. <p>Вентилятор:</p> <ul style="list-style-type: none"> – проверить подшипники на повреждения; – проверить кабели, разъемы, электропитание и активацию; – если вентилятор неисправен, заменить его.

Код ошибок	Неисправность	Возможные причины	Устранение
55	Системная ошибка GLV	Не удалось выполнить внутреннюю проверку достоверности GBC-e.	Системная ошибка: – проверить наличие сильных электромагнитных помех рядом с установкой; – включить и выключить питание, при необходимости защитить от помех. Нажать кнопку сброса.
56	Заводской предел калибровки	Значение ниже заводского предела калибровки (минимума) Рециркуляция ОГ Коррозия/изгиб ионизирующего электрода	Рециркуляция ОГ: – проверить прохождение ОГ в установке и вне ее (утечка, блокировка, засорение). Установить базовое значение входа/выхода (сервисная служба) на заводскую установку. Ионизационный электрод: – проверить электрические соединения и кабель; – проверить состояние электрода, при необходимости очистить или заменить; – отрегулировать расстояние и положение, при необходимости заменить. Проверить заземление горелки Нажать кнопку сброса.
57	Отклонение калибровки	Коррозия/изгиб ионизирующего электрода Частицы сажи или грязи во всасываемом воздухе Рециркуляция ОГ	Всасываемый воздух: – частицы сажи или грязи во всасываемом воздухе ведут к отклонению калибровки (учитывать при заборе воздуха из атмосферы). Ионизационный электрод: – проверить электрические соединения и кабель; – проверить состояние электрода, при необходимости очистить или заменить; – отрегулировать расстояние и положение, при необходимости заменить. – Выполнить калибровку 100 %. Заменить разъем настройки параметров.
58	Превышение времени калибровки	Рециркуляция ОГ Неисправен вентилятор Слишком малый отбор тепла	Рециркуляция ОГ: – проверить прохождение ОГ в установке и вне ее (утечка, блокировка, засорение). Вентилятор: проверить вентилятор и его электрические соединения. Слишком малый отбор тепла: – обеспечить соответствующий отбор тепла. Проверить электрод, вход/выход Нажать кнопку сброса.
59	Заводской предел калибровки	Значение выше заводского предела калибровки (максимума) Частицы сажи или грязи во всасываемом воздухе Рециркуляция ОГ	Всасываемый воздух: частицы сажи или грязи во всасываемом воздухе (учитывать при заборе воздуха из атмосферы). Проверить герметичность. Установить базовое значение входа/выхода (сервисная служба) на заводскую установку.

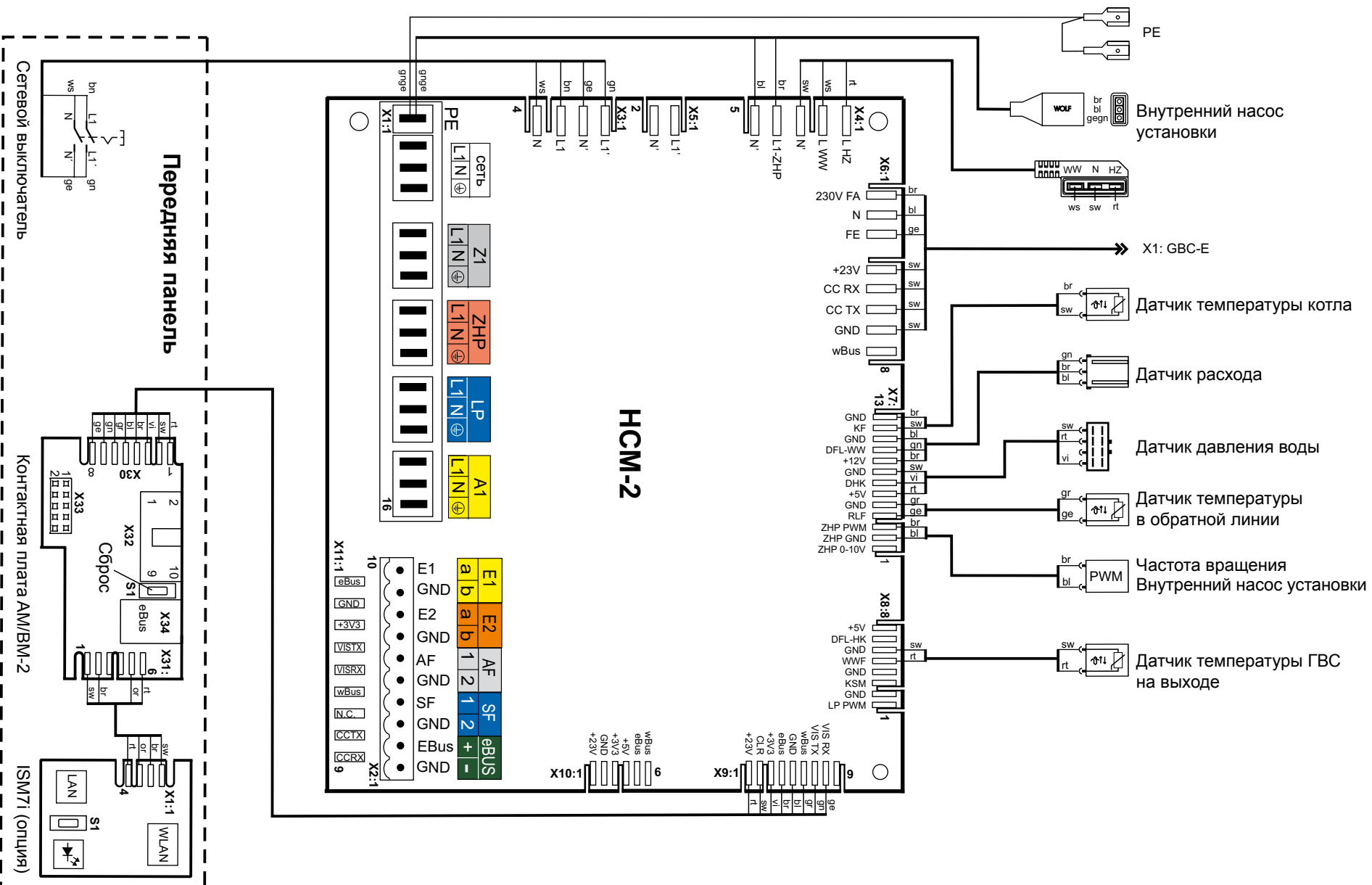
Код ошибок	Неисправность	Возможные причины	Устранение
78	Неисправен датчик коллектора	Неисправен датчик коллектора или его кабель	Датчик коллектора: – проверить кабель и разъем; – если в норме, но не работает,
90	Связь с газотопочным автоматом	Аварийное выключение через ChipCom, нарушена связь между платой системы регулирования и газотопочный автомат	Нажать кнопку сброса. Соединение между GBC-е и HCM-2: – проверить фиксацию обеих частей корпуса платы. – Если в норме, но неисправность остается, проверить разъем платы на HCM-2. Если неисправность остается, обратиться к специалисту.
95	Режим программирования	Автомат розжига управляется от ПК	Никаких действий не требуется.
96	Сброс	Слишком часто нажимают кнопку сброса	Выключить и включить сетевое питание. Если неисправность не устранена, обратиться к специалисту.
98	Усилитель пламени	Внутренняя неисправность газотопочного автомата Короткое замыкание контрольного электрода Неисправность в схеме усилителя пламени	Неисправность в схеме усилителя пламени: – нажать кнопку сброса; – при повторе неисправности заменить GBC-е. Если неисправность не устранена, обратиться к специалисту.
99	Системная ошибка газотопочного автомата	Внутренняя ошибка газотопочного автомата Неисправна электроника GBC-е Неизвестная плата GBC-е	Внутренняя ошибка газотопочного автомата : – сброс возможен только после выключения и включения сетевого питания Электроника GBC-е: – проверить соединения и электропитание GBC; – если в норме, заменить плату GBC-е. Нажать кнопку сброса.
107	Давление в контуре отопления	Слишком низкое давление в системе Неисправен провод датчика давления Неисправен датчик давления	Проверить давление в системе. Убедиться в исправности провода. Датчик давления: – проверить кабель и разъем; – если в норме и не работает, заменить датчик давления. Нажать кнопку сброса.

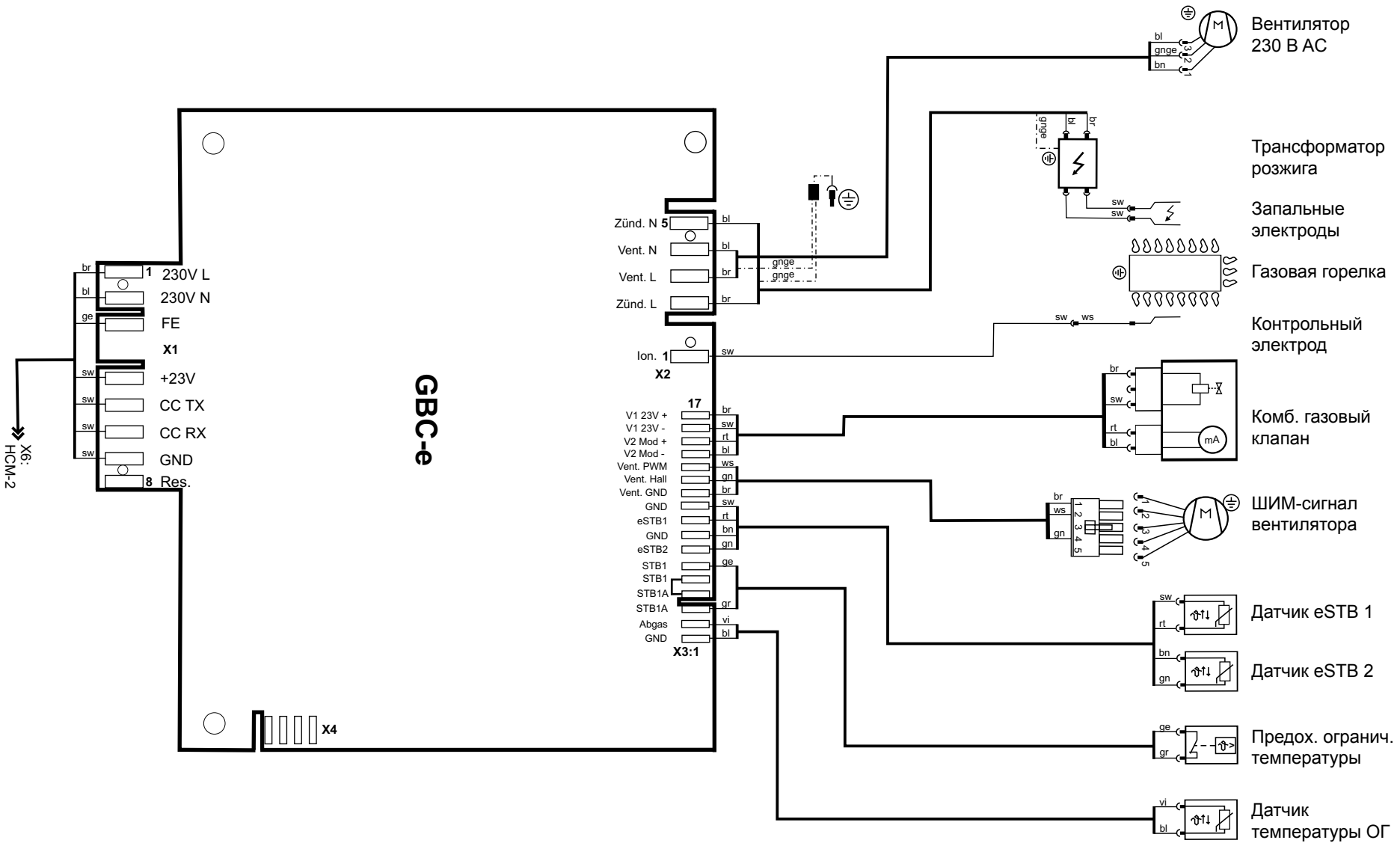
Пояснения:

- BCC = штекерный разъем настройки параметров (Boiler Chip Card)
- FA = газотопочный автомат
- GKV = комбинированный газовый клапан
- TW = реле температуры
- TB = ограничитель температуры
- STB = предохранительный ограничитель температуры
- eSTB = электронный предохранительный ограничитель температуры
- GLV = газоздушная система
- dT = разница температур

Код ошибки	Предупреждение	Возможные причины	Устранение
1	Заменен газотопочный автомат	Плата системы регулирования обнаружила, что газотопочный автомат был заменен	Убедиться, что вставлен правильный разъем настройки параметров. Проверить настройку параметров установки.
2	Давление в контуре отопления	Давление воды упало ниже предупреждающего значения	Проверить давление в системе, проверить датчик.
3	Параметры изменены	Был вставлен другой разъем настройки параметров	Убедиться, что вставлен правильный разъем настройки параметров, проверить настройку параметров.
4	Нет пламени	При последней попытке пуска горелки не было обнаружено пламя	Подождать других попыток пуска, проверить электрод розжига и трансформатор, проверить контрольный электрод, проверить давление подаваемого газа.
5	Отсутствие пламени во время стабилизации Отсутствие пламени после времени безопасности	Отсутствие пламени во время работы	Неисправен контрольный электрод, засорен дымоход, засорен отвод конденсата, проверить давление подаваемого газа.
24	Частота вращения ниже или выше предела	Частота вращения вентилятора не достигает заданной частоты вращения или покоя	Проверить систему ОГ, проверить ШИМ-провод и сетевой провод вентилятора.
43	Слишком много пусков горелки	Очень большое количество пусков горелки	Слишком малый отбор тепла: Обеспечить соответствующий отбор тепла. Установить более высокое значение блокировки цикла горелки (HG09).
53	Рассогласование входа-выхода	Неисправна газовая арматура Давление подаваемого газа вне допустимого диапазона Коррозия/изгиб ионизирующего электрода Неисправен регулятор тока на GBC-e Неисправно электропитание газовой арматуры Неисправно заземление горелки	Газовая арматура: – проверить кабели, разъемы, электропитание и активацию. Давление газа: – проверить давление газа (напор), если в норме, см. ниже. Ионизационный электрод: – проверить состояние электрода, при необходимости очистить или заменить; – отрегулировать расстояние и положение, при необходимости заменить. Заменить плату GBC-e, так как, возможно, неисправен регулятор тока. Нажать кнопку сброса.

Код ошибки	Предупреждение	Возможные причины	Устранение
54	Исполнительные механизмы GLV	Рециркуляция ОГ Неверная настройка вида газа Неверная газовая дроссельная заслонка Неисправна газовая арматура Неисправен вентилятор	Рециркуляция ОГ: – проверить прохождение ОГ в установке и вне ее (утечка, блокировка, засорение). – проверить влияние ветра. Настройка вида газа: – проверить настройку вида газа на газовой арматуре и модуле AM/VM. Газовая дроссельная заслонка: – демонтировать держатель газового клапана; – убедиться, что установлена правильная заслонка. СGB-2-20/24: синяя СGB-2-14: черная Газовая арматура: – проверить кабели, разъемы, электропитание и активацию, при неисправности заменить арматуру. Вентилятор: – проверить подшипники на повреждения; – проверить кабели, разъемы, электропитание и активацию; – если вентилятор неисправен, заменить его.
55	Системная ошибка GLV	Не удалось выполнить внутреннюю проверку достоверности GBC-e.	Системная ошибка: – проверить наличие сильных электромагнитных помех рядом с установкой; – включить и выключить питание, при необходимости защитить от помех. Нажать кнопку сброса.
58	Превышение времени калибровки	Рециркуляция ОГ Неисправен вентилятор Слишком малый отбор тепла	Рециркуляция ОГ: – проверить прохождение ОГ в установке и вне ее (утечка, блокировка, засорение). Вентилятор: – проверить вентилятор и его электрические соединения. Слишком малый отбор тепла: – Обеспечить соответствующий отбор тепла. Проверить электрод, вход/выход Нажать кнопку сброса.
68	Смещение GPV	Недопустимые характеристические кривые GPV (смещение) Искаженное/неверное значение EEProm Неисправна газовая арматура	Искаженное значение EEProm: – заменить разъем настройки параметров; – проверить кабель и разъем; – если в норме и не работает, заменить газовую арматуру.
69	Невозможно выполнить адаптацию	Неисправен вентилятор (нестабильное состояние при мин. мощности) Сильное влияние ветра	Ветер: – предупреждение может появиться при сильном ветре. Вентилятор: – если предупреждение часто появляется, проверить вентилятор.





ЗАЯВЛЕНИЕ О СООТВЕТСТВИИ

(согласно ISO/IEC 17050-1)

Номер: 3064277
Выдал: **Wolf GmbH**
Адрес: Industriestraße 1, D-84048 Mainburg
Изделие: Газовый конденсационный котел
CGB-2-14
CGB-2(K)-20
CGB-2(K)-24

Описанное выше изделие соответствует требованиям следующих документов:

§6, 1. Федерального предписания
об ограничении загрязнений атмосферы, 26.01.2010
DIN EN 297, 10/2005
DIN EN 437, 09/2009
DIN EN 483, 06/2000
DIN EN 677, 08/1998
DIN EN 625, 10/1995
DIN EN 60335-1, 10/2012
DIN EN 60335-2-102, 07/2010
DIN EN 55014-1, 05/2010

Согласно положениям следующих директив

2009/142/EG (Директива о газовом оборудовании)
92/42/EWG (Директива о КПД)
2004/108/EG (Директива о низковольтном оборудовании)

изделие имеет следующую маркировку:



Майнбург, 03.07.2013

Гердеван Якобс,
технический директор

по уполномоч.
Клаус Грабмайер,
ответственный за
сертификацию продукции

Wolf GmbH

Postfach 1380 • D-84048 Mainburg • Тел. +49 (0)8751/74-0 • Факс +49 (0)8751/741600

Интернет: www.wolf-heiztechnik.de