



Skolan
safe®



Skolan dB Skolan Safe

Система бесшумной канализации

Тишина - это одно из самых ценных благ для человека. И она тем дороже, чем реже мы можем ее ощутить в себе или найти в окружающем мире. Канализационные трубы и фитинги Skolan dB отличаются именно этим необычным свойством - их не слышно.

ISO 9001



Преимущества системы. Свойства материалов

Skolan Safe®

Skolan Safe это модернизированная и улучшенная система Skolan dB. Запатентованное новое трехстороннее уплотнение делает монтаж быстрее, чем когда-либо, и гарантирует абсолютно надежное уплотнение даже в самых неблагоприятных условиях. Более гладкая внутренняя стенка и оптимизированный состав материала обеспечивают превосходную звукоизоляцию, которая уникальна в своем классе

Не оставим шуму ни малейшего шанса – пусть вода только шепчет.

Skolan dB/Skolan Safe соответствует максимальным требованиям III наивысшей степени звукоизоляции по DIN 4109 und VDI 4100.

Испытания, проведенные в 2010 году институтом строительной физики им. Фраунгофера в Штутгарте в близких к реальным условиям эксплуатации, подтвердили выдающиеся звукоизоляционные свойства Skolan dB/Skolan Safe, о чем свидетельствуют протоколы испытаний P-BA 63/2010.

Сила и стойкость

Трубы Skolan dB/Skolan Safe коррозионноустойчивы, долговечны и стойки к воздействию агрессивных сточных вод. Благодаря гладким поверхностям они не образуют наростов. Трубы поставляются с условным диаметром от DN 56 до DN 200. Благодаря быстрым, надежным раструбным соединениям, система очень удобна в прокладке и монтаже и отвечает любым требованиям взыскательных заказчиков.

Гарантия качества

Наши трубы и фитинги системы Skolan dB/Skolan Safe подвергаются постоянному контролю качества. Мы имеем систему управления качеством, сертифицированную по DIN EN ISO 9001 DQS, рег. № 289722-QMO 8, окружающая среда ISO : 14001 : 2004.

Благоустройство жилья

В отношении растущих требований в жилищном строительстве Skolan dB/Skolan Safe оправдывает все ожидания с точки зрения экономических и экологических решений и значительно способствует улучшению качества жилья и повышению ценности недвижимости.

Доверьтесь своему слуху

Уникальная бесшумная система Skolan dB/Skolan Safe является высококачественным изделием из минерализованного полипропилена. Этот материал придает Skolan dB отличные механические и акустические свойства, что создает идеальные условия для перспективного применения при возведении надземных сооружений (коттеджей, многоквартирных домов, промышленных сооружений, больниц, гостиничных комплексов и др.).

Шум в канализационных трубах

Течение и падение сточных вод в трубах создают в здании воздушные и корпусные шумы. Например, удары сточных вод при большой скорости течения в таких местах как отводы, тройники приводят к образованию значительных шумов. Самая большая проблема в инженерных коммуникациях здания - это распространение корпусного шума в зоне крепления трубопроводов и в местах прохода через стены и перекрытия.

Skolan dB/Skolan Safe препятствует распространению шума

Skolan dB/Skolan Safe представляет собой систему труб из звукопоглощающего материала, устойчивого к воздействию горячей воды. Система пригодна для применения в канализационных сетях согласно DIN EN 12056 и DIN 1986-100. Трубы и фитинги изготовлены из минерализованного полипропилена. Особое молекулярное строение и высокая плотность материала 1,6 г/см³ (+/- 0,05) обеспечивают поглощение не только воздушного, но и корпусного шума.

- ТОЛЩИНА СТЕНКИ=ТИШИНА=КОМФОРТ
- 20 ДБ(А) ПО DIN 4109 И VDI 4100/4109 И VDI 4100
- КОРРОЗИОННОУСТОЙЧИВЫ
- УДОБНЫ В ПРОКЛАДКЕ И МОНТАЖЕ
- ТЕМПЕРАТУРНАЯ СТОЙКОСТЬ ДО 100° С
- ГЕРМЕТИЧНОСТЬ РАСТРУБНОГО СОЕДИНЕНИЯ СОСТАВЛЯЕТ 2 АТМ
- DIN EN ISO 9001
- ПОСТОЯННЫЙ КОНТРОЛЬ КАЧЕСТВА
- ПОВЫШЕНИЕ ЦЕННОСТИ НЕДВИЖИМОСТИ
- СООТВЕТСТВИЕ ЭКОНОМИЧЕСКИМ И ЭКОЛОГИЧЕСКИМ КРИТЕРИЯМ
- ПРИМЕНЯЕТСЯ ВО ВСЕХ ОБЛАСТЯХ ВЫСОТНОГО СТРОИТЕЛЬСТВА
- ОТЛИЧНЫЕ МЕХАНИЧЕСКИЕ И АКУСТИЧЕСКИЕ ХАРАКТЕРИСТИКИ
- ВОЗДУШНЫЙ ШУМ
- КОРПУСНОЙ ШУМ
- МАКСИМАЛЬНАЯ ЗВУКОИЗОЛЯЦИЯ
- ПРЕПЯТСТВИЕ РАСПРОСТРАНЕНИЮ ШУМА



Skolan dB / Skolan Safe

Бесшумные канализационные трубы и фитинги

Канализационные трубы из минерализованного полипропилена. Производство осуществляется в соответствии с Z-42.1-217.

Применение

Благодаря своим выдающимся механическим и акустическим характеристикам, эта система применима во всех областях надземного строительства.

Цвет

Светло-серый RAL 7035.

Условные диаметры

56, 70, 90, 100, 125, 150 и 200 мм.

Химическая стойкость

Трубы, фитинги и уплотнительные элементы предназначены для отвода химически агрессивных сточных вод с рН в диапазоне от 2 до 12, они устойчивы к воздействию горячей воды температурой до 100 °С. Смотрите также раздел каталога «Химическая стойкость».

Герметичность раструбного соединения

Система Ostendorf Skolan dB прошла испытания на герметичность раструбного соединения в России.

ПРОТОКОЛ ИСПЫТАНИЙ № 0662-4061-16 от 14.03.2016 подтверждает герметичность в 2 Атм.

Протокол можно скачать на сайте или запросить по телефону.

Применение в центральных системах пылеудаления

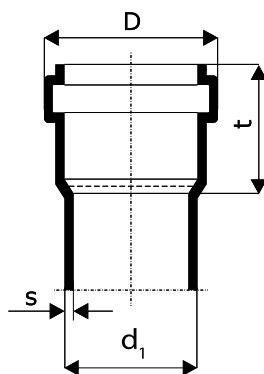
Система Ostendorf Skolan dB допущена государственной лабораторией по испытанию материалов г. Дармштадт к применению в центральных системах пылеудаления.

Подтверждение качества

Трубы и фитинги Skolan dB имеют подтвержденное качество продукции и производятся под постоянным контролем согласно DIN EN ISO 9001, окружающая среда.

Сопутствующая документация

- Инструкция по прокладке труб, KRV e.V., Бонн
- Перечень механических и термических характеристик



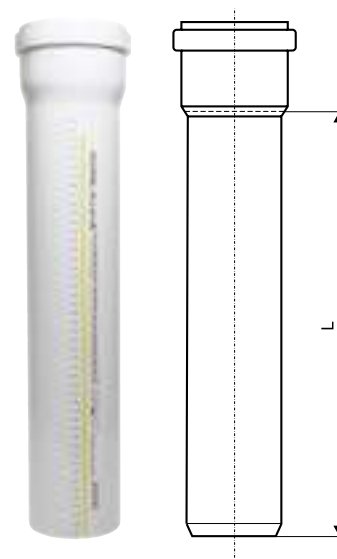
| DN | d_1 | s [мм] | D [мм] | t [мм] |
|------|-------|--------|--------|--------|
| 56* | 58 | 4,0 | 76 | 55 |
| 70* | 78 | 4,5 | 97 | 61 |
| 90 | 90 | 4,5 | 110 | 55 |
| 100 | 110 | 5,3 | 132 | 76 |
| 125* | 135 | 5,3 | 158 | 61 |
| 150 | 160 | 5,3 | 185 | 64 |
| 200 | 200 | 6,2 | 234 | 123 |

* для перехода с DN 56, 70, 125 системы Skolan dB на DN 50, 75, 125 системы НТ необходимы Переходы SK (арт.332820, 333820, 336820)

Труба Skolan

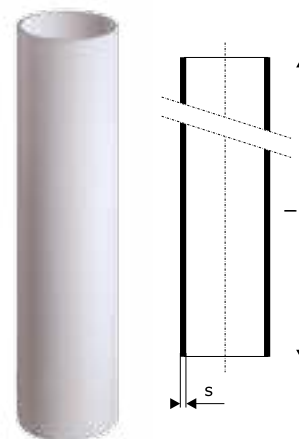
СКЕМ – труба с раструбом

| Арт. | DN | L [мм] | Упаковка |
|--------|-----|--------|----------|
| 332000 | 56 | 150 | 4/660 |
| 332010 | 56 | 250 | 4/440 |
| 332020 | 56 | 500 | 4/220 |
| 332040 | 56 | 1000 | 1/114 |
| 332060 | 56 | 2000 | 1/114 |
| 332070 | 56 | 3000 | 1/114 |
| 333000 | 70 | 150 | 4/360 |
| 333010 | 70 | 250 | 4/240 |
| 333020 | 70 | 500 | 4/152 |
| 333040 | 70 | 1000 | 1/70 |
| 333060 | 70 | 2000 | 1/70 |
| 333070 | 70 | 3000 | 1/70 |
| 334000 | 90 | 150 | 4/224 |
| 334010 | 90 | 250 | 4/168 |
| 334020 | 90 | 500 | 4/100 |
| 334040 | 90 | 1000 | 1/60 |
| 334060 | 90 | 2000 | 1/60 |
| 334070 | 90 | 3000 | 1/60 |
| 335000 | 100 | 150 | 4/180 |
| 335010 | 100 | 250 | 4/120 |
| 335020 | 100 | 500 | 2/78 |
| 335040 | 100 | 1000 | 1/40 |
| 335060 | 100 | 2000 | 1/40 |
| 335070 | 100 | 3000 | 1/40 |
| 336000 | 125 | 150 | 1/120 |
| 336010 | 125 | 250 | 1/96 |
| 336020 | 125 | 500 | 1/48 |
| 336040 | 125 | 1000 | 1/24 |
| 336060 | 125 | 2000 | 1/24 |
| 336070 | 125 | 3000 | 1/24 |
| 337000 | 150 | 150 | 1/84 |
| 337010 | 150 | 250 | 1/48 |
| 337020 | 150 | 500 | 1/35 |
| 337040 | 150 | 1000 | 1/21 |
| 337060 | 150 | 2000 | 1/21 |
| 337070 | 150 | 3000 | 1/21 |
| 338000 | 200 | 150 | 1/45 |
| 338010 | 200 | 250 | 1/30 |
| 338020 | 200 | 500 | 1/20 |
| 338040 | 200 | 1000 | 1/15 |
| 338060 | 200 | 2000 | 1/15 |
| 338070 | 200 | 3000 | 1/15 |



СКГЛ – труба без раструба

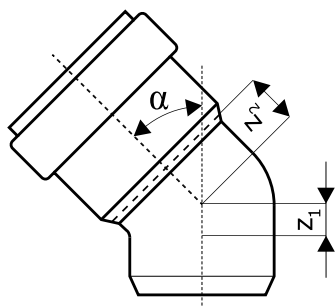
| Арт. | DN | s [мм] | l [мм] | Упаковка |
|--------|-----|--------|--------|----------|
| 332080 | 56 | 4,0 | 3000 | 1/114 |
| 333080 | 70 | 4,5 | 3000 | 1/70 |
| 334065 | 90 | 4,5 | 2000 | 1/60 |
| 334080 | 90 | 4,5 | 3000 | 1/60 |
| 335080 | 100 | 5,3 | 3000 | 1/40 |
| 336080 | 125 | 5,3 | 3000 | 1/24 |
| 337080 | 150 | 5,3 | 3000 | 1/21 |
| 338080 | 200 | 6,2 | 3000 | 1/15 |



Фитинги Skolan

SKB – отвод 15°

| Арт. | DN | α | z_1 [мм] | z_2 [мм] | Упаковка |
|--------|-----|----------|------------|------------|----------|
| 332100 | 56 | 15° | 6 | 8 | 4/1000 |
| 333100 | 70 | 15° | 7 | 11 | 4/600 |
| 334100 | 90 | 15° | 9 | 12,5 | 4/500 |
| 335100 | 100 | 15° | 6 | 14 | 4/300 |
| 336100 | 125 | 15° | 10 | 16 | 4/192 |
| 337100 | 150 | 15° | 24 | 19 | 4/100 |
| 338100 | 200 | 15° | 15 | 31 | 1/40 |



SKB – отвод 30°

| Арт. | DN | α | z_1 [мм] | z_2 [мм] | Упаковка |
|--------|-----|----------|------------|------------|----------|
| 332110 | 56 | 30° | 10 | 15 | 4/1000 |
| 333110 | 70 | 30° | 12 | 15 | 4/600 |
| 334110 | 90 | 30° | 13 | 18,5 | 4/480 |
| 335110 | 100 | 30° | 17 | 21 | 4/300 |
| 336110 | 125 | 30° | 20 | 24,5 | 4/160 |
| 337110 | 150 | 30° | 24 | 34 | 4/100 |
| 338110 | 200 | 30° | 29 | 46 | 1/40 |



SKB – отвод 45°

| Арт. | DN | α | z_1 [мм] | z_2 [мм] | Упаковка |
|--------|-----|----------|------------|------------|----------|
| 332120 | 56 | 45° | 14 | 16 | 4/1000 |
| 333120 | 70 | 45° | 18 | 31 | 4/600 |
| 334120 | 90 | 45° | 20 | 25,5 | 4/400 |
| 335120 | 100 | 45° | 25 | 29 | 4/240 |
| 336120 | 125 | 45° | 30 | 34 | 4/140 |
| 337120 | 150 | 45° | 37 | 45 | 4/60 |
| 338120 | 200 | 45° | 46 | 57 | 1/38 |

SKB – отвод 67°

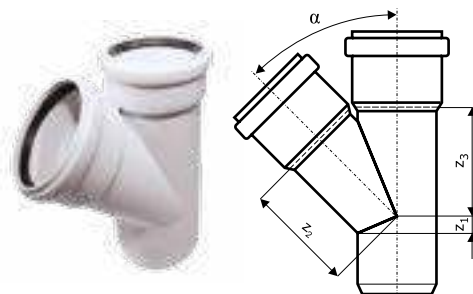
| Арт. | DN | α | z_1 [мм] | z_2 [мм] | Упаковка |
|--------|-----|----------|------------|------------|----------|
| 332130 | 56 | 67° | 23 | 21 | 4/880 |
| 333130 | 70 | 67° | 28 | 31 | 4/500 |
| 335130 | 100 | 67° | 40 | 44 | 4/200 |

SKB – отвод 87°

| Арт. | DN | α | z_1 [мм] | z_2 [мм] | Упаковка |
|--------|-----|----------|------------|------------|----------|
| 332140 | 56 | 87° | 32 | 35 | 4/880 |
| 333140 | 70 | 87° | 40 | 43 | 4/480 |
| 334140 | 90 | 87° | 46 | 49,4 | 4/320 |
| 335140 | 100 | 87° | 69 | 70,5 | 4/220 |
| 336140 | 125 | 87° | 96 | 102 | 4/96 |
| 337140 | 150 | 87° | 84 | 91 | 2/60 |

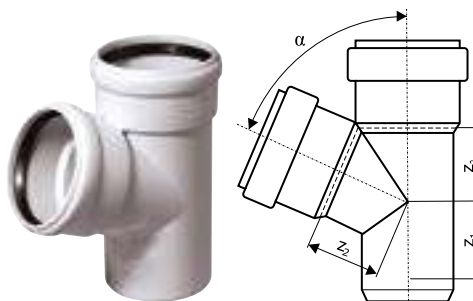
SKEA – тройник 45°

| Арт. | DN | α | z_1 [мм] | z_2 [мм] | z_3 [мм] | Упаковка |
|--------|---------|----------|------------|------------|------------|----------|
| 332200 | 56/56 | 45° | 13 | 74 | 74 | 4/440 |
| 333210 | 70/56 | 45° | 3 | 88 | 85 | 4/320 |
| 333200 | 70/70 | 45° | 20 | 98 | 98 | 4/260 |
| 334220 | 90/56 | 45° | 3 | 97 | 84 | 4/264 |
| 334210 | 90/70 | 45° | 12 | 105 | 103 | 4/216 |
| 334200 | 90/90 | 45° | 20 | 110 | 110 | 4/180 |
| 335220 | 100/56 | 45° | 17 | 108 | 95 | 4/180 |
| 335210 | 100/70 | 45° | 6 | 122 | 115 | 4/140 |
| 335200 | 100/100 | 45° | 25 | 136 | 136 | 4/100 |
| 336210 | 125/100 | 45° | 11 | 155 | 152 | 2/70 |
| 336200 | 125/125 | 45° | 49 | 169 | 169 | 2/56 |
| 337210 | 150/100 | 45° | 2 | 168 | 159 | 2/46 |
| 337200 | 150/150 | 45° | 36 | 194 | 194 | 2/28 |
| 338210 | 200/150 | 45° | 19 | 221 | 218 | 1/20 |
| 338200 | 200/200 | 45° | 46 | 244 | 244 | 1/15 |



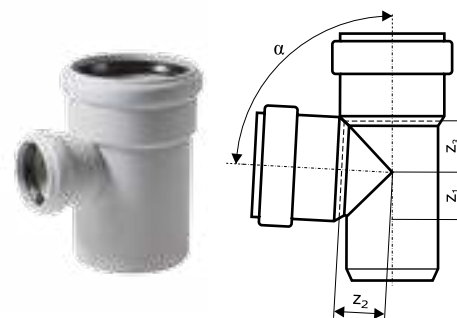
SKEA – тройник 67°

| Арт. | DN | α | z_1 [мм] | z_2 [мм] | z_3 [мм] | Упаковка |
|--------|---------|----------|------------|------------|------------|----------|
| 332300 | 56/56 | 67° | 22 | 45 | 45 | 4/500 |
| 333310 | 70/56 | 67° | 18 | 55 | 51 | 4/360 |
| 333300 | 70/70 | 67° | 29 | 61 | 61 | 4/280 |
| 335320 | 100/56 | 67° | 21 | 73 | 57 | 4/180 |
| 335310 | 100/70 | 67° | 22 | 81 | 67 | 4/140 |
| 335300 | 100/100 | 67° | 40 | 84 | 84 | 4/120 |



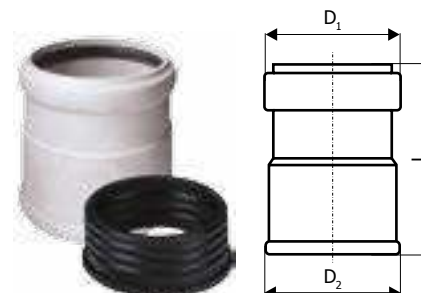
SKEA – тройник 87°

| Арт. | DN | α | z_1 [мм] | z_2 [мм] | z_3 [мм] | Упаковка |
|--------|---------|----------|------------|------------|------------|----------|
| 332400 | 56/56 | 87° | 33 | 34 | 34 | 4/500 |
| 333410 | 70/56 | 87° | 32 | 43 | 32 | 4/360 |
| 333400 | 70/70 | 87° | 40 | 43 | 43 | 4/320 |
| 334420 | 90/56 | 87° | 32 | 48 | 31 | 4/320 |
| 334410 | 90/70 | 87° | 43 | 49 | 40 | 4/240 |
| 334400 | 90/90 | 87° | 56 | 70 | 51 | 4/160 |
| 335420 | 100/56 | 87° | 28 | 60 | 32 | 4/200 |
| 335410 | 100/70 | 87° | 40 | 60 | 45 | 4/160 |
| 335400 | 100/100 | 87° | 57 | 59 | 59 | 4/140 |
| 336410 | 125/100 | 87° | 70 | 73 | 72 | 4/80 |
| 336400 | 125/125 | 87° | 70 | 72 | 72 | 2/80 |
| 337410 | 150/100 | 87° | - | - | - | 2/46 |
| 337400 | 150/150 | 87° | - | - | - | 2/32 |

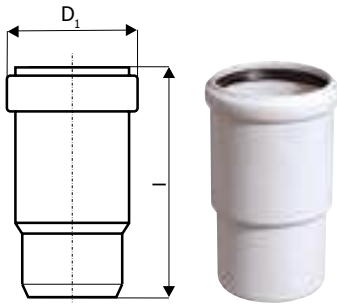


SKAM – муфта насадная с уплотнительной манжетой*

| Арт. | DN | D_1 [мм] | D_2 [мм] | l [мм] | Упаковка |
|--------|-----|------------|------------|----------|----------|
| 332810 | 56 | 74 | 79 | 117 | 4/860 |
| 333810 | 70 | 95 | 100 | 119 | 4/640 |
| 334810 | 90 | 108 | 110 | 120 | 4/416 |
| 335810 | 100 | 129 | 132 | 124 | 4/300 |
| 336810 | 125 | 156 | 159 | 142 | 4/160 |
| 337810 | 150 | 183 | 184 | 144 | 4/120 |
| 338810 | 200 | 235 | 225 | 228 | 1/45 |

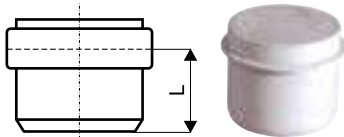


* Переход на металл - для соединения канализационных труб из ПВХ или полипропилена со стальной трубой или с чугунной безраструбной трубой (SML)



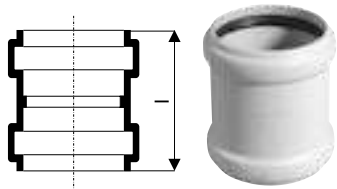
SKL – длинная муфта (патрубок компенсационный)

| Арт. | DN | D ₁ [мм] | l [мм] | Упаковка |
|--------|-----|---------------------|--------|----------|
| 335930 | 100 | 110 | 196 | 4/200 |



SKM – заглушка

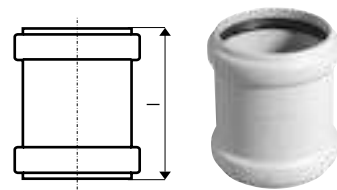
| Арт. | DN | L [мм] | Упаковка |
|--------|-----|--------|----------|
| 332620 | 56 | 49 | 4/1700 |
| 333620 | 70 | 52 | 4/1000 |
| 334620 | 90 | 38 | 4/720 |
| 335620 | 100 | 57 | 4/580 |
| 336620 | 125 | 60 | 4/376 |
| 337620 | 150 | 49 | 4/260 |
| 338620 | 200 | 84 | 1/160 |



SKMM – муфта двойная

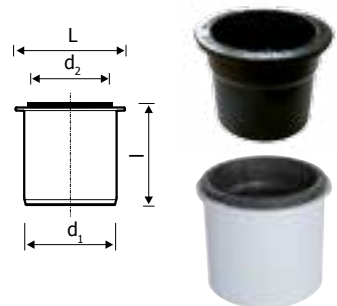
НОВИНКА

| Арт. | DN | l [мм] | Упаковка |
|--------|-----|--------|----------|
| 332510 | 56 | 105 | 4/1100 |
| 333510 | 70 | 107 | 4/384 |
| 334510 | 90 | 98 | 4/648 |
| 335510 | 100 | 125 | 4/224 |
| 336510 | 125 | 123 | 4/180 |
| 337510 | 150 | 129 | 4/96 |
| 338510 | 200 | 239 | 1/50 |



SKU – муфта подвижная (ремонтная)

| Арт. | DN | l [мм] | Упаковка |
|--------|-----|--------|----------|
| 332500 | 56 | 105 | 4/1100 |
| 333500 | 70 | 107 | 4/640 |
| 334500 | 90 | 98 | 4/320 |
| 335500 | 100 | 125 | 4/300 |
| 336500 | 125 | 123 | 4/180 |
| 337500 | 150 | 129 | 4/96 |
| 338500 | 200 | 239 | 1/54 |



SK – Переход на трубы и фитинги системы НТ

НОВИНКА

| Арт. | DN | L [мм] | l [мм] | Упаковка |
|--------|----|--------|--------|----------|
| 910833 | 56 | 67 | 50 | - |
| 333830 | 70 | 88 | 96,5 | 20/480 |



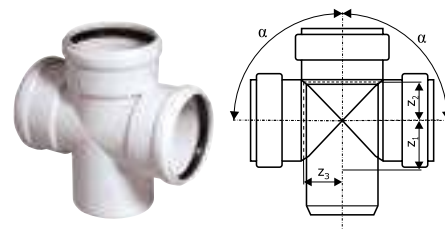
SK – Переход* на НТ/КГ

| Арт. | DN | L [мм] | l [мм] | Упаковка |
|--------|-----|--------|--------|----------|
| 336820 | 125 | 64 | 255 | 4/160 |

* муфта насадная SKAM DN125 в комплекте с широкой уплотнительной манжетой

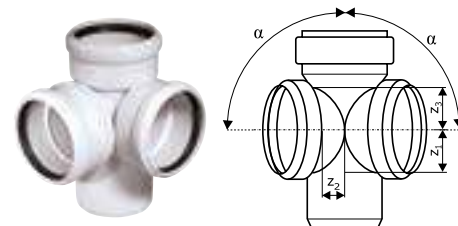
SKDA – крестовина 87°

| Арт. | DN | α | z_1 [мм] | z_2 [мм] | z_3 [мм] | Упаковка |
|--------|-------------|----------|------------|------------|------------|----------|
| 334900 | 90/90/90 | 87° | 46 | 51 | 51 | 1/121 |
| 335900 | 100/100/100 | 87° | 56 | 60 | 60 | 4/80 |



SKED – крестовина двухплоскостная 87°

| Арт. | DN | α | z_1 [мм] | z_2 [мм] | z_3 [мм] | Упаковка |
|--------|-------------|----------|------------|------------|------------|----------|
| 335910 | 100/100/100 | 87° | 59 | 73 | 62 | 1/72 |



SKPA – тройник параллельный

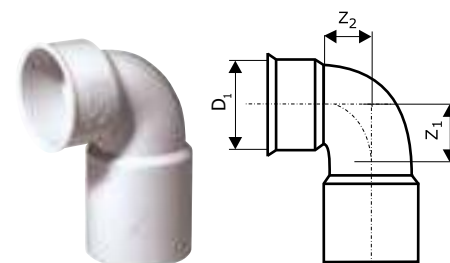
| Арт. | DN | z_1 [мм] | a [мм] | l [мм] | Упаковка |
|--------|---------|------------|----------|----------|----------|
| 335920 | 100/100 | 199,5 | 129 | 320 | 2/90 |



SKSW – отвод сифонный 90° *

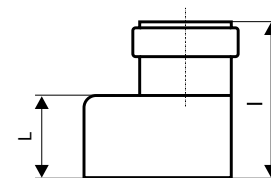
| Арт. | DN | D_1 [мм] | z_1 [мм] | z_2 [мм] | Упаковка |
|--------|-------|------------|------------|------------|----------|
| 335940 | 56/40 | 50 | 30,5 | 25 | 4/1200 |

* Для уплотнения необходимо: Манжета уплотнительная для SKSW



SKR – переход эксцентрический (редукция)

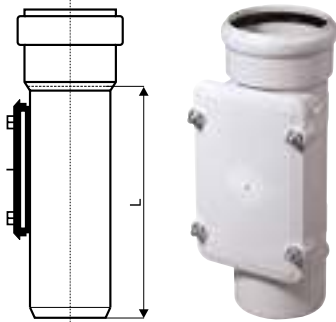
| Арт. | DN | l [мм] | L [мм] | Упаковка |
|--------|---------|----------|----------|----------|
| 333710 | 70/56 | 102 | 60 | 4/1000 |
| 334720 | 90/56 | 84 | 65 | 4/800 |
| 334710 | 90/70 | 105 | 60 | 4/800 |
| 335720 | 100/56 | 102 | 61 | 4/660 |
| 335710 | 100/70 | 102 | 61 | 4/640 |
| 335700 | 100/90 | 127 | 58 | 4/540 |
| 336710 | 125/110 | 133 | 90 | 4/240 |
| 337710 | 150/100 | 195 | 100 | 4/212 |
| 337700 | 150/125 | 190 | 100 | 1/120 |
| 338710 | 200/150 | 272 | 143 | 1/60 |





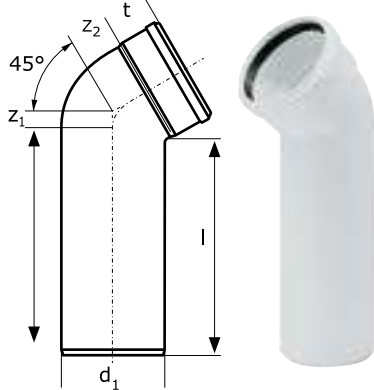
SKRHT – переход редукционный Skolan/HT

| Арт. | DN | l [мм] | L [мм] | Упаковка |
|--------|-------|--------|--------|----------|
| 332750 | 56/40 | 89 | 60 | 4/1000 |
| 333750 | 70/50 | 110 | 76 | 4/1140 |



SKRE – ревизия

| Арт. | DN | L [мм] | Упаковка |
|--------|-----|--------|----------|
| 332600 | 56 | 151 | 4/480 |
| 333600 | 70 | 208 | 4/320 |
| 334600 | 90 | 170 | 4/240 |
| 335600 | 100 | 298 | 4/96 |
| 336600 | 125 | 316 | 2/40 |
| 337600 | 150 | 380 | 1/40 |
| 338600 | 200 | 380 | 1/20 |



SKLB – отвод удлиненный 45°

| Арт. | DN | α | t [мм] | l [мм] | D ₁ [мм] | z ₁ [мм] | z ₂ [мм] | Упаковка |
|--------|-----|----------|--------|--------|---------------------|---------------------|---------------------|----------|
| 335960 | 100 | 45° | 57 | 250 | 110 | 24 | 28 | 2/112 |

Skolan – комплектующие



SK – уплотнительное кольцо

| Арт. | DN | Упаковка |
|--------|-----|----------|
| 880600 | 56 | - |
| 880610 | 78 | - |
| 880040 | 90 | - |
| 880050 | 110 | - |
| 880640 | 125 | - |
| 880420 | 160 | - |
| 880430 | 200 | - |



SK – уплотнительное кольцо

| Арт. | DN | Упаковка |
|--------|-----|----------|
| 880605 | 56 | - |
| 880615 | 78 | - |
| 880047 | 90 | - |
| 880635 | 110 | - |
| 880645 | 125 | - |
| 880420 | 160 | - |
| 880430 | 200 | - |

SK – NBR уплотнение (маслостойкое)

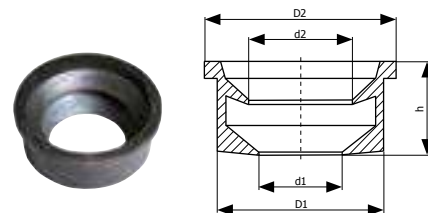
| Арт. | DN | Упаковка |
|--------|-----|----------|
| 880700 | 56 | - |
| 880710 | 78 | - |
| 880240 | 90 | - |
| 880260 | 110 | - |
| 880740 | 125 | - |
| 880520 | 160 | - |
| 880530 | 200 | - |



SK – Манжета уплотнительная для SKSW*

| Арт. | DN | D1 | d1 | D2 | d2 | h | Упаковка |
|--------|---------|----|----|----|----|----|----------|
| 881210 | 40/30 B | 50 | 20 | 56 | 25 | 22 | 20 |
| 881220 | 40/40 C | 50 | 30 | 56 | 35 | 22 | 20 |

* SKSW – отвод сифонный 90°



SK – Страховочный хомут (для ливневой канализации, 2,0 Бар)*

| Арт. | DN | Наружный диаметр трубы мм | картон | Упаковка |
|--------|--------|---------------------------|--------|----------|
| 881505 | DN 56 | 56 | 50 | 1 |
| 881515 | DN 78 | 78 | 30 | 1 |
| 881520 | DN 90 | 90 | 20 | 1 |
| 881530 | DN 110 | 110 | 20 | 1 |
| 881545 | DN 135 | 135 | 9 | 1 |
| 881550 | DN 160 | 160 | 10 | 1 |
| 881560 | DN 200 | 200 | - | 1 |

* Фиксирует трубопровод от разъединения



Крепёжные хомуты (металлические и пластиковые)

| Арт. | Наружный диаметр трубы мм | Материал | Упаковка |
|--------|---------------------------|----------|----------|
| 388205 | 50 | металл | - |
| 388210 | 110 | металл | - |
| 904058 | 50 | пластик | - |
| 904059 | 110 | пластик | - |



SK – Страховочные хомуты для заглушек

| Арт. | DN | Упаковка |
|--------|-----|----------|
| 839010 | 56 | - |
| 839020 | 70 | - |
| 839030 | 90 | - |
| 839040 | 100 | - |
| 839050 | 125 | - |
| 839060 | 150 | - |



SK – техническая смазка

| Арт. | мл | Упаковка |
|--------|------|----------|
| 881800 | 150 | 50/1750 |
| 881810 | 250 | 50/1500 |
| 881820 | 500 | 24/720 |
| 881830 | 1000 | 12/360 |



Звукоизоляция в жилищном строительстве

Система труб SKOLAN dB для внутренней канализации – звукоизоляция высшего класса

Описание системы

Skolan dB - это полная программа труб и фитингов с условным диаметром от DN 56 до DN 200. Она может применяться в любых безнапорных канализационных сетях по DIN EN 12056 и DIN 1986-100.

Трубы и фитинги изготовлены из минерализованного полипропилена и устойчивы к воздействию горячей воды. Толстостенные трубы и фитинги со сплошной стенкой соответствуют наивысшим требованиям III степени звукоизоляции по DIN 4109/VDI 4100.

Как и все полимерные материалы, Skolan dB коррозионно-устойчив, долговечен и стоек к воздействию агрессивных сточных вод в диапазоне от pH 2 до pH 12. Благодаря гладким внутренним поверхностям и высокой износостойкости, в трубах не образуются отложения, что гарантирует длительную надежность в эксплуатации.

Звукоизоляция

Отличные звукоизоляционные свойства и соответствие максимальным требованиям степени звукоизоляции III подтверждены испытаниями института Фраунгофера, проведенными в соответствии с DIN EN 14366 в 2010 года. В течение десятилетий однозначно подтверждается с точки зрения строительной физики, что толстостенные, усиленные минералами трубы с высоким молекулярным весом имеют отличные звукоизоляционные свойства. Плотность 1,6 г/см³ (+/- 0,05) способствует глушению как воздушного, так и корпусного шума.

Источники шума в инженерных коммуникациях зданий

Источники шумов в трубопроводных системах:

- заполнение объемов
- сопротивления потоку на входе
- арматурные шумы
- сливные шумы
- удары потока о препятствия

Где возникает шум в инженерных коммуникациях?

Наибольшие проблемы в инженерных коммуникациях здания - это распространение корпусного шума в зоне крепления трубопроводов и в местах прохода через стены и перекрытия.

Основные меры по активной шумозащите:

- Отсутствие звуковых мостов с соседними помещениями при настенном монтаже. Акустическое разделение при настенном монтаже.
- Применение малозумной арматуры группы I по DIN 52218.
- Использование массивных стен для монтажа, например, с удельным весом 220 кг/м².
- При проектировании канализационных систем нельзя прокладывать трубы в перегородках жилых помещений.
- В местах прохода через стены нужно обернуть трубы

Skolan dB изоляционным материалом с целью защиты от распространения шума, для противопожарной защиты и теплоизоляции.

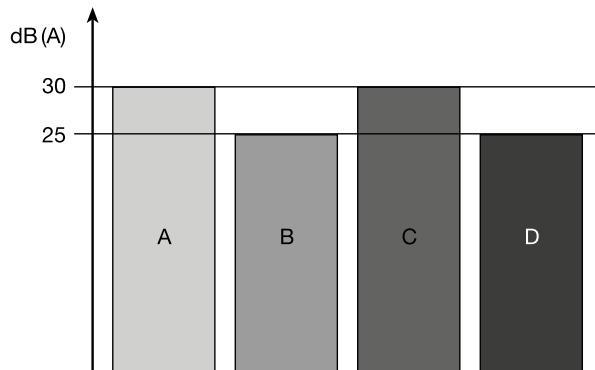
- С точки зрения строительной акустики планировку зданий следует выполнять так, чтобы защищаемые от шума помещения не располагались рядом с помещениями, на стенах которых проложены санитарно-технические коммуникации, или под помещениями с санитарно-техническим оборудованием.

DIN 4109 Приложение 2

Здесь указывается ссылка на величины звуковых колебаний, которые ниже указанных в таблице 4 DIN 4109/A1:2001-01 на 5 дБ (A). Согласно этому при условии повышенной звукоизоляции по приложению 2 максимальный уровень шума в несмежных нуждающихся в звукоизоляции помещениях должен составлять 25 дБ (A).

VDI 4100

В отличие от требований стандарта DIN 4109, который определяет степень звукоизоляции I (SST I), правила VDI 4100 задают параметры двух других степеней звукоизоляции SST II и SST III. Эти две степени звукоизоляции являются повышенной защитой от шума.

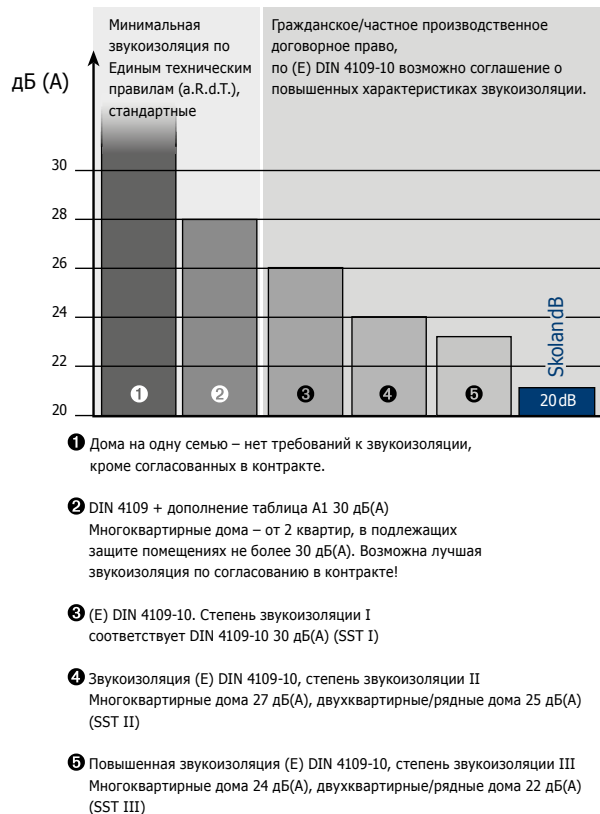


A: DIN 4109
(официальные минимальные требования)

B: DIN 4109, приложение 2
C: VDI 4100, степень звукоизоляции II
D: VDI 4100, степень звукоизоляции III

Основные понятия и минимальные требования к звукоизоляции

Люди в помещениях, требующих защиты согласно DIN 4109, должны быть защищены от уличного шума, от шумов в соседних помещениях (музыка, голоса, шаги и др.), шумов инженерных коммуникаций и шумов от действий в самом помещении.



Преимущества DN 90

Трубы DN 90 могут применяться как для горизонтальной разводки, так и в качестве стояков. Это позволяет использовать для всей канализационной сети трубы только двух размеров: DN 50 и DN 90. Кроме того, преимуществом DN 90 является то, что эти трубы занимают мало места в шахтах и при настенном монтаже. Небольшой диаметр способствует вымыванию и обеспечивает хорошее самоочистление в трубе.

При горизонтальной прокладке трубопровод диаметром DN 90 может применяться:

- длиной до 10 метров
- с подсоединением не более двух 6-литровых смывных бачков
- с подсоединением не более 6 санитарно-технических приборов
- при уклоне 1 см/м (1:100)
- максимум с 3 изменениями направления на 90° или, соответственно, 2 по 45°

Допуски и испытания

Трубы и фитинги системы Skolan dB подвергаются постоянному контролю качества. Они имеют общий допуск строительного надзора № Z-42.1-217 от Немецкого института строительной техники DIBT в Берлине.

Технические характеристики

Материал

Skolan dB, минерализованный полипропилен

Звукоизоляция

звукоизолирующий, DIN 4109, правила VDI 4100

Результат измерений: 20 дБ(А), Институт звуко- и теплоизоляции; дипл. мат. и физ. Хеннинг Крёгер, Эссен.

Skolan-dB, измерение и оценка по DIN EN 14366 от апреля 2010 г., результат измерений Института Фраунгофера от 24 март 2010 г.

20 дБ(А) уровень шума со стандартными хомутами

15 дБ(А) уровень шума со специальными звукопоглощающими хомутами

Маркировка

Skolan dB, условный диаметр, год изготовления, номер допуска, материал, класс строительного материала (огнестойкость).

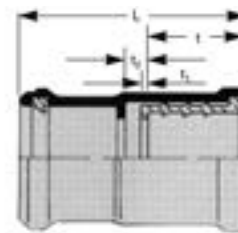
Номер допуска

Трубы и фитинги Skolan dB имеют номер допуска Z-42.1-217 от Немецкого института строительной техники DIBT в Берлине.

Инструкция по монтажу

1. ТРАНСПОРТИРОВКА, ПРИМЕНЕНИЕ И ХРАНЕНИЕ

При транспортировке трубы Skolan-dB не должны прогибаться. По возможности они должны опираться по всей своей длине. При хранении не допускается деформация труб. Рас-трубы должны быть свободными со всех сторон. Высота штабеля не должна превышать 1,5 м. Уплотнительные элементы нельзя хранить на открытом воздухе более 2 лет.



2. ОБРЕЗКА ТРУБ

Трубы можно резать обычным труборезом или пилой с мелкими зубьями. Разрез должен выполняться под углом 90° к оси трубы. Заусенцы и неровности в месте разъединения нужно удалить, обрезанные края зачистить изнутри и снаружи.



| DN | L [мм] | t [мм] | t ₁ [мм] | t ₂ [мм] |
|-----|--------|--------|---------------------|---------------------|
| 56 | 126 | 49 | 5 | 15 |
| 75 | 119 | 48 | 6 | 16 |
| 90 | 123 | 47 | 6 | 16 |
| 100 | 125 | 63 | 6 | 16 |
| 125 | 132 | 63 | 6 | 16 |
| 150 | 144 | 63 | 6 | 16 |
| 200 | 228,5 | 109 | 6 | 16 |

3. СОЕДИНЕНИЯ Skolan dB

3.1 СОЕДИНЕНИЯ ПРИ ПОМОЩИ НАСАДНОЙ МУФТЫ

В насадных муфтах установлены большие уплотнительные манжеты. Эти уплотнения представляют собой регулирующие соединения между трубами и фитингами. Они имеют компенсаторы теплового расширения, поэтому здесь не надо принимать меры для компенсации линейного термического удлинения труб. Соединение выполняется следующим образом:

- Протрите от грязи и зачистите заусенцы на гладком конце трубы, снимать фаску не требуется.
- Выньте уплотнительную манжету из насадной муфты и наденьте её без смазки на гладкий конец трубы.
- Смажьте снаружи уплотнительную манжету и внутреннюю сторону муфты специальной смазкой (не используйте обычные масла и консистентные смазки).
- Вставьте конец трубы с манжетой в муфту.
- Насадные муфты устанавливаются на гладкий конец трубы до упора.
- Проверьте посадку уплотнительной манжеты.



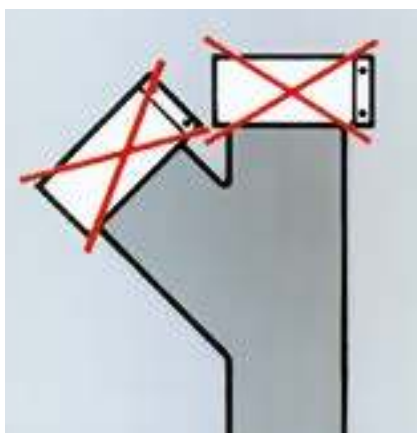
3.2 РАСТРУБНОЕ СОЕДИНЕНИЕ

В соединениях труб и фитингов без насадной муфты нужно для каждого участка трубопровода длиной до 3 метров учитывать линейное тепловое расширение труб в 10 мм. Для этого после установки трубы в раструб до упора выньте ее назад на 10 мм.

В раструбных соединениях между фитингами не требуется учитывать тепловое расширение, т.е. их можно вставлять

полностью.

- Очистите от грязи вставляемый конец, раструб и уплотнительное кольцо
- Проверьте положение и отсутствие повреждений уплотнительного кольца в канавке раструба.
- Нанесите смазку на вставляемый конец.
- Выровняйте по центру вставляемый конец трубы и до упора задвиньте ее в раструб.
- Выньте трубу (не фитинг) назад на 10 мм и при горизонтальной прокладке сразу же закрепите трубу хомутами от смещения.



Дополнительные соединительные элементы (как для чугунных труб) для Skolan dB не требуются.

Раструбные соединения проще и выполняются быстрее. Это экономит время и материалы.

4. КРЕПЛЕНИЕ

Прокладка канализационных труб Skolan dB должна всегда осуществляться без напряжений с учетом возможных линейных расширений. Для их крепления следует применять обычные хомуты с прокладками из профильной резины.

Расположение хомутов

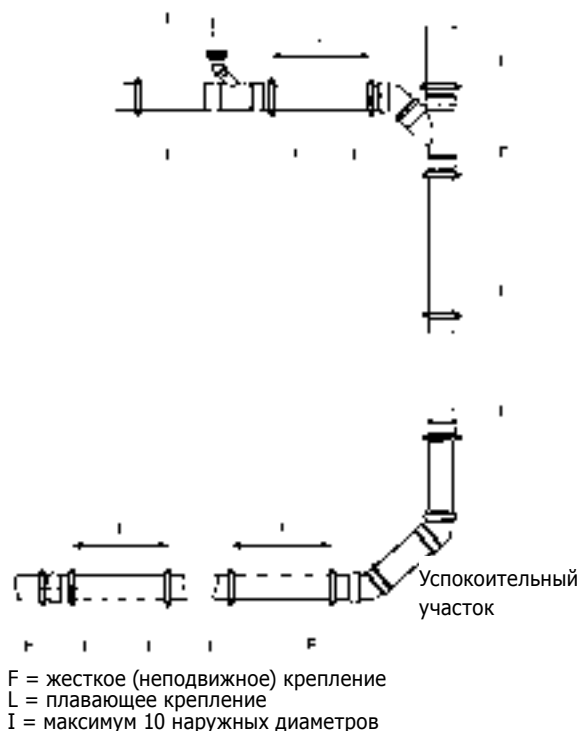
- Расстояние между хомутами при горизонтальной прокладке - примерно 10 наружных диаметров трубы
- При вертикальной прокладке расстояние между хомутами должно составлять 1-2 метра, но не должно превышать 2 метра.
- Для стояков рекомендуется на трубу (высота этажа более 2,50 м) одно жесткое и одно плавающее крепление хомутом.
- Жесткие крепления хомутами являются точками фиксации трубопроводной системы. Жесткое крепление труб без раструбов следует располагать непосредственно над фитингом у нижнего конца трубы. Фитинги и их группы должны всегда фиксироваться как жесткие точки крепления.
- Плавающие крепления, представляющие собой не полностью затянутые хомуты, обеспечивают в собранном состоянии свободную продольную подвижность трубопровода

вода для компенсации теплового расширения.

- В многоэтажных зданиях стояки должны быть закреплены от оседания. Рекомендуется жесткое крепление труб хомутами под раструбом.



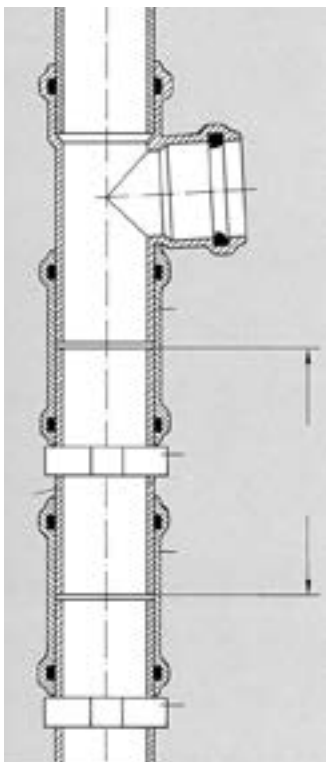
Хомут с прокладкой как плавающее крепление



Примеры расположения жестких и плавающих креплений

5. ПРОКЛАДКА ТРУБ В БЕТОНЕ / КИРПИЧНОЙ СТЕНЕ

Трубы и фитинги Skolan-dB можно забетонировать, что следует делать с особой осторожностью. Для защиты от попадания бетона, зазоры в муфтах и раструбах нужно заклеить липкой лентой. Открытые части труб должны быть закрыты. Трубы следует крепить так, чтобы при бетонировании не происходило их смещения. Если трубы заштукатуриваются в канале в стене, то штукатурка должна наноситься на основу (например, металлическую сетку) и толщина слоя должна быть не менее 1,5 см. Между трубой и основой не должно быть мостков корпусного шума.



6. ЛИВНЕВАЯ КАНАЛИЗАЦИЯ

Если Skolan dB используется в качестве ливневой канализации и трубопровод проходит через жилые помещения, то рекомендуется применять антиконденсатную изоляцию.

7. ПРОХОДЫ ЧЕРЕЗ ПЕРЕКРЫТИЯ

Проходы труб через перекрытия должны быть влагонепроницаемыми и звукоизолированными (не допускающими распространения корпусного шума). Если на полу уложен литой асфальт, то части трубопроводов должны быть защищены в зоне прохода через перекрытие защитными трубами или обернуты теплоизоляционным материалом.

8. УСТАНОВКА ДОПОЛНИТЕЛЬНЫХ ЧАСТЕЙ ТРУБОПРОВОДОВ

Если требуется установка дополнительного подключения в уже существующий трубопровод, то для этого можно использовать тройник и подвижные муфты. Вырежьте достаточно длинный участок трубы ($L = \text{длина тройника} + 2,5 d$) и установите тройник. Места среза очистите от грязи и удалите заусенцы. Наденьте подвижные муфты на второй обрезанный конец трубы и на отрезок трубы, который по длине должен входить в пространство между обрезанной трубой и тройником. Затем вставьте отрезок трубы в трубопровод и сдвиньте муфты на соседние элементы. Закрепите подвижные муфты хомутами.