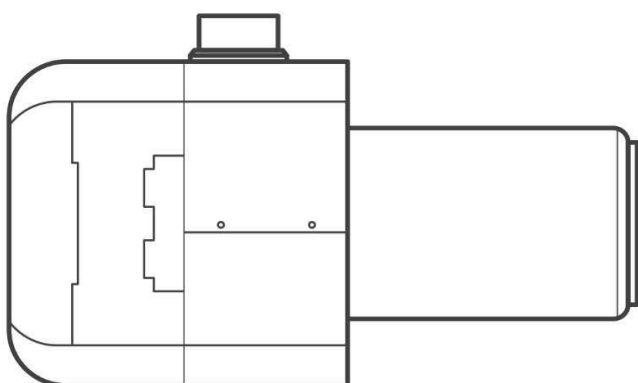




РУКОВОДСТВО ПО ЭКСПЛУАТАЦИИ

ПЕЛЛЕТНАЯ ГОРЕЛКА
линия **REVO**

2017/10



СОДЕРЖАНИЕ

1.3. Контроль поставки горелки	4
1.4. Свободное пространство вокруг горелки	4
2.1. Конструкция горелки.....	5
2.1.2. Модели от REVO 44 до REVO 150.....	6
2.2. Требования к качеству пеллетного топлива.....	8
2.3. Образец заводской таблички горелки.....	9
2.4. Технические данные горелки	9
2.5. Системы безопасности горелки.....	13
2.6. Технические данные контроллера, описание функций и настройки горелки.....	13
См. Руководство по эксплуатации контроллера.	13
3.1. Дымоход.....	14
3.2. Котёл / печь	14
3.3. Бункер для топлива	17
3.4. Шнековый питатель	17
3.5. Защита STB.....	18
3.6. Датчик температуры котла	18
6.1. Эксплуатация.....	23
6.2. Спецификация интервалов между техосмотрами	25
6.3. Правила по технике безопасности, касающиеся монтажа и эксплуатации горелки.....	25
6.4. Гарантия	26
7.1. Фотосенсор	27
7.2. Замена запального устройства.....	28
7.3. Чистка трубы питателя.....	28
7.4. Чистка горелки	28

Автором настоящего руководства по эксплуатации является фирма ООО «PELLASX» - командитное товарищество.

Использование руководства - частично или полностью – в других публикациях возможно исключительно после получения письменного согласия автора.

1. ОБЩАЯ ИНФОРМАЦИЯ

Внимательно ознакомьтесь с этим руководством перед запуском горелки.

Горелку PellasX нужно устанавливать согласно настоящему руководству. Соблюдение рекомендаций, содержащихся в руководстве, станет гарантией безопасной работы и монтажа устройства.

В случае сомнений и неясностей, касающихся состояния оборудования или отдельных функций элементов горелки и её оснастки, нужно обращаться к продавцу для получения разъяснений.

Установку горелки должен выполнять работник сервиса, авторизованный и обученный у производителя.

Неправильная установка может привести к утрате гарантии.

Каждый пользователь котельных нагревательных устройств должен знать и соблюдать все связанные с этим местные правовые нормы, особенно перед вводом в эксплуатацию отопительной установки, в соответствии со строительным законодательством.

Продавец не несёт ответственности за несоответствующую местным правовым нормам установку устройства и за отсутствие необходимых разрешений и актов.

1.1. Транспортировка

Горелка PellasX упаковывается в коробку (горелка с монтажным фланцем и питателем), электронные устройства (контроллер, датчики) дополнительно защищены отдельной картонной упаковкой. Устройство нужно перевозить в упаковке, согласно маркировке на коробке. Во время перевозки защищать от неблагоприятных условий окружающей среды (снег, дождь, пыль), от повреждений упаковок, а также от сотрясений и ударов.

Погрузку и разгрузку необходимо производить способом, исключая опасность сотрясений устройства. Неправильно выполняемая погрузка, разгрузка и перевозка (бросание, резкое перемещение, придавливание тяжёлыми изделиями) может стать причиной повреждения продукта.

В случае повреждения упаковки или продукта нужно подвергнуть устройство эксплуатационной проверке. В случае обнаружения некорректной работы вентилятора или двигателя питателя (шумная работа, трение), иных возможных неисправностей, например, электроники (отсутствие знаков на экране жидкокристаллического дисплея), нужно отправить горелку на сервисное предприятие для устранения дефектов.

Посылки, доставляемые экспедиционными фирмами, нужно проверять в присутствии курьера при приёмке, а в случае обнаружения несоответствия составить акт.

1.2. Хранение

Горелку PellasX нужно хранить в условиях, соответствующих следующим рекомендациям:

- Сухие проветриваемые помещения, свободные от таких веществ как едкие газы, жидкости, испарения, жирные испарения, вредные для горелки. Нельзя содержать горелку и питатель в помещениях, где хранятся минеральные удобрения, хлорированная известь, кислоты, химикаты и т.п.
- Хранить при оптимальной температуре от +5°C до +40°C. Относительная влажность

не должна превышать 70%.

- Во время хранения устройство не должно непосредственно соприкасаться с полом. До конечного монтажа горелку нужно хранить в коробке или на паллете. Устройства можно складировать и перевозить максимально тремя слоями.
- Если горелка хранится свыше двух лет от даты изготовления или в условиях окружающей среды, несоответствующих вышеприведённым рекомендациям, перед монтажом нужно подвергнуть её пробному запуску, выполняемому авторизованным работником сервиса. В подтверждение надлежащего качества и безопасности горелки это испытание будет указано работником сервиса в гарантийной карте.

1.3. Контроль поставки горелки

Перед началом монтажа нужно проверить состояние упаковки и убедиться в том, что на нём не имеется видимых повреждений, а также проверить комплектность и бездефектность поставки. О возможных замечаниях и проблемах нужно немедленно сообщить поставщику, который отвечает за защиту товара.

1.4. Свободное пространство вокруг горелки

В рамках соблюдения местных правил безопасности, касающихся котельных нагревательных устройств, нужно обеспечить свободное пространство как минимум 1 м вокруг котла, и место для сервисного обслуживания горелки.

Котельная должна быть чистой, сухой и хорошо вентилируемой. Приток воздуха в котельную должен быть как минимум того же объёма, в каком удаляются через дымоход дымовые газы.



ВНИМАНИЕ!
Чтобы уменьшить риск возникновения пожара, нельзя хранить легковоспламеняющиеся материалы вблизи горелки (минимальное расстояние 1 м).

ВНИМАНИЕ!

Контроллер и все взаимодействующие с ним устройства должны быть смонтированы на котле или вблизи от него, в местах с наиболее низкой температурой (ниже 50°C). Электронные устройства, работающие при высокой температуре, могут подвергнуться повреждению или работать некорректно.

2. ОПИСАНИЕ ПРОДУКТА

PellasX – это бренд, под которым с 2001 года выпускаются горелки для биомассы. Эти продукты характеризуются плавной регулировкой настроек, позволяющей применять их в печах или котлах любого типа. Если замена горелки происходит в старом котле, нет необходимости вносить изменения в существующую установку. Розжиг, поддержание огня после достижения заданной температуры и подача топлива происходят автоматически.

Уникальность технического решения REVO заключается в том, что к ранее доступным горелкам с вращающейся камерой сгорания был применён ряд усовершенствований конструкции. Благодаря этому горелки PellasX REVO работают безаварийно и не создают технических проблем. Значительно изменены технологические параметры и используемые компоненты, благодаря чему экономическая привлекательность технологии и её экологичность в настоящее время стали несравнимо более высокими, а горелка относится к самым современным в мире. Вращающаяся камера сгорания позволяет непрерывно автоматически удалять золу, образующуюся в процессе сгорания, и обеспечивает высокую стабильность процесса сгорания. Благодаря этому высокоэффективным топливом могут служить пеллеты, овёс* или сухие фруктовые косточки. Конструкция камеры обеспечивает длительный срок службы подшипников и позволяет быстро их заменять.

Уникальные технические решения, применённые в горелках линии REVO:

- Система гибридного привода – топливо и воздух поступают синхронно – топливо подаётся пропорционально воздуху и наоборот;
- Система воздушных лопастей – обеспечивает точную доставку воздуха в камеру сгорания и продлевает срок её службы;
- Система компенсирующего трубопровода – исключение заклинивания, трения и блокировок, вызванных термическими напряжениями;
- Система сгорания при высоком давлении – воздух централизованно поступает в камеру сгорания, что приводит к повышенному вращению пламени и снижает возможность обратного пламени;
- доступный во всех устройствах широкополосный лямбда-зонд оптимизирует процесс сгорания и приводит к снижению расхода топлива.

Горелки PellasX применяются как в домашних хозяйствах, пекарнях, отелях, на предприятиях, в общественных учреждениях, школах, так и производственных и складских корпусах. Горелки изготовлены из жаропрочной и кислотостойкой стали, оснащены деталями высшего качества. Продукт, находящийся в Вашем распоряжении – это высококачественная и наиболее технологически продвинутая горелка среди доступных на рынке.

*Сжигание овса снижает максимальную мощность горелки, что приводит к повышенному расходу топлива (даже до 50%), а также генерирует очень большие количества золы.

2.1. Конструкция горелки

Горелки линии REVO делятся на 2 группы:

1. Модели REVO Mini и REVO Mini35
2. Модели от REVO 44 до REVO 150

2.1.1. Модели REVO Mini и REVO Mini 35



Рис. 1. Конструкция горелки REVO Mini и REVO Mini 35.

Горелка состоит из сменных узлов:

- камера сгорания – в состав камеры сгорания входит топка (1), изготовленная из жаропрочной стали высшего качества, и защитная труба (2);
- узел поддува – в состав узла поддува, кроме корпуса, изготовленного из негорючего материала ABS V0 (3), входит гнездо X.PLUG (4), размещённое с правой стороны горелки, в которое вставляется вилка контроллера;
- камера поддува – камера поддува (5) расположена между узлом поддува и камерой сгорания, в её верхней части находится быстроразъёмная муфта (6), которая монтируется на трубе питателя по часовой стрелке (демонтаж – против часовой стрелки), затем к быстроразъёмной муфте подключается труба, соединяющая горелку с питателем.

На корпусе горелки нет выступающих, острых элементов, и она не создаёт опасности для здоровья людей. Температура корпуса во время работы горелки не должна превышать 60°C, если устройство работает не в условиях повышенной температуры, например, в пекарне.

2.1.2. Модели от REVO 44 до REVO 150

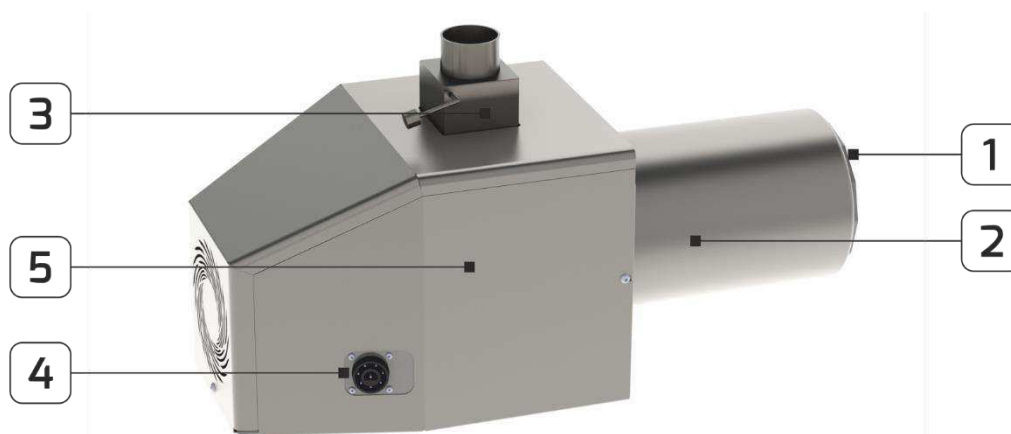


Рис. 2. Конструкция горелки от REVO 44 до REVO 150.

Горелка состоит из следующих узлов:

- камера сгорания – в состав камеры сгорания входит топка (1), изготовленная из жаропрочной стали высшего качества, и защитная труба (2);
- корпус горелки – выполнен из нержавеющей стали;
- узел поддува – узел поддува находится под корпусом. В состав узла поддува входит вентилятор, мотор-редуктор, служащий приводом питателя, мотор-редуктор – привод вращающейся камеры и мультиконнектор (4), в который вставляется вилка контроллера;
- камера поддува – камера поддува размещена под корпусом и служит соединением между узлом поддува и камерой сгорания, в её верхней части находится труба для засыпки топлива с заслонкой (3), к которой подключается труба, соединяющая горелку с механизмом подачи топлива. Труба для засыпки топлива монтируется к прямоугольному отверстию в верхней части камеры горелки. В трубе установлена стальная заслонка с противовесом. Заслонка предотвращает распространение обратного пламени в питатель. **Важно, чтобы противовес не был каким-либо образом заблокирован.**

На корпусе горелки нет выступающих, острых элементов, и она не создаёт опасности для здоровья людей. Температура корпуса во время работы горелки не должна превышать 60°C, если устройство работает не в условиях повышенной температуры, например, в пекарне



ВНИМАНИЕ!

Производитель оставляет за собой исключительное право на внесение изменений в конструкцию горелки, её программное обеспечение, кабели под угрозой освобождения от всякой ответственности перед покупателем.

2.2. Требования к качеству пеллетного топлива

В таблице ниже содержатся отдельные требования к качеству пеллетного топлива. Использование топлива, имеющего сертификаты **DIN 51731** или **DIN PLUS**, или соответствующего стандарту EN-14961-2, продлевает безаварийную службу горелки. Место складирования пеллет должно быть сухим и проветриваемым, важно, чтобы пеллеты перед засыпкой в бункер имели температуру котельной.

Таблица 1. Требования к качеству пеллетного топлива.

Древесные пеллеты	Ед. измерения	СЕРТИФИКАТ	
		DIN плюс	DIN 51731
Диаметр	мм	$4 \leq d < 10(6)$	$4 \leq d < 10(6)$
Длина	мм	$5 \times D(3)$	< 50
Плотность	кг/дм ³	1,12	$1,0 < \text{Плотность} < 1,4 >$
Зола	%	$< 0,5(1);(7)$	$< 1,50$
Влажность	%	< 10	< 12
Влажность при доставке	%	нет сведений	нет сведений
Теплотворность	мдж/кг	$> 18(1)$	$17,5 < \text{HW} < 19,5(2)$
Сера	%	$< 0,04(1)$	$< 0,08$
Азот	%	$< 0,3(1)$	$< 0,3$
Хлор	%	$< 0,02(1)$	$< 0,03$
Процент пыли	%	$< 2,3$	-
Добавки, облегчающие прессование	%	$< 2(8)$	(4)
Температура плавления золы	-	нет сведений	нет сведений
Мышьяк	мг/кг	$< 0,08$	$< 0,08$
Свинец	мг/кг	< 10	< 10
Кадмий	мг/кг	$< 0,5$	$< 0,5$
Хром	мг/кг	< 8	< 8
Медь	мг/кг	< 5	< 5
Ртуть	мг/кг	$< 0,05$	$< 0,05$
Цинк	мг/кг	< 100	< 100
Галогены	мг/кг	< 3	< 3
(1)	сухой массы		
(2)	Не содержит воды и золы		
(3)	Не более 20% пеллет может иметь длину до 7,5 x диаметр		
(4)	DIN запрещает применение добавок. Этот запрет не распространяется на малые нагревательные системы		
(5)	На складе производителя		
(6)	Толерантность в различиях диаметров $\pm 10 \%$		
(7)	Может допускаться содержание золы до 0,8%, если оно натурально более высокое, специфическое для данного вида древесины		
(8)	Допускаются только натуральные добавки из биомассы		



ВНИМАНИЕ!
Изменение диаметра пеллет во время эксплуатации горелки (напр. с Ø6 на Ø 8), требует повторной регулировки контроллера квалифицированным работником.

2.3. Образец заводской таблички горелки



Рис. 3. Образец заводской таблички горелки.

2.4. Технические данные горелки

Важнейшие свойства горелок линии REVO марки PellasX:

Безопасность

- Технология сгорания при высоком давлении и встроенная заслонка с противовесом предотвращают распространение обратного пламени;
- Датчик температуры горелки;
- Эластичная засыпная труба – в случае обратного пламени она плавится, и топливо не попадает в горелку;

Безотказность

- Система гибридного привода – уменьшение расходов по потреблению электроэнергии и полная синхронизация подачи топлива и воздуха;
- Система воздушных лопастей – обеспечивает точную доставку воздуха в камеру сгорания и продлевает срок её службы;
- Автоматический старт после отключения напряжения, запоминание последних настроек;
- Топка изготовлена из жаропрочной стали высшего качества;

Современная система управления

- Автоматическая работа: розжиг, очистка, контроль пламени
- Плавное (электронное) регулирование мощности
- Возможность контролировать процесс сгорания с применением широкополосного лямбда-зонда (опция)
- Низкая эмиссия CO и CO₂
- Низкое потребление электроэнергии
- Низкая тепловая инерция
- Высокая эффективность сгорания - до 99 %
- Датчик пламени, точно обнаруживающий его уровень
- Полностью совместима с автоматикой масляного и газового котла, а также печей в пекарне

- Возможность обслуживания вентилятора тяги (вытяжка работает циклически, не обдувая котёл)

Таблица 2. Технические данные.

Тип	REVO Mini	REVO Mini 35	REVO 44	REVO 70	REVO 100	REVO 120	REVO 150
Мощность	5 - 26 кВт	8 - 35 кВт	10 - 44 кВт	15 - 70 кВт	30 - 100 кВт	40 - 120 кВт	50 - 150 кВт
Питание	230 В AC / 50 Гц	230 В AC / 50 Гц	230 В AC / 50 Гц	230 В AC / 50 Гц	230 В AC / 50 Гц	230 В AC / 50 Гц	230 В AC / 50 Гц
Среднее потребление энергии	50 Вт	50 Вт	70 Вт	85 Вт	85 Вт	85 Вт	85 Вт
Вес	15 кг	17 кг	24 кг	27 кг	29,5 кг	33,5 кг	41 кг
Эмиссия шума	63 дБ	63 дБ	63 дБ	72 дБ	72 дБ	72 дБ	72 дБ
Длина питателя	2 м	2 м	2 м	2 м	2 м	2 м	2 м
Топливо	пеллеты 6-8 мм овёс* (см. стр. 5) сухая косточка	пеллеты 6-8 мм овёс* (см. стр. 5) сухая косточка	пеллеты 6-8 мм овёс* (см. стр. 5) сухая косточка	пеллеты 6-8 мм овёс* (см. стр. 5) сухая косточка	пеллеты 6-8 мм овёс* (см. стр. 5) сухая косточка	пеллеты 6-8 мм овёс* (см. стр. 5) сухая косточка	пеллеты 6-8 мм овёс* (см. стр. 5) сухая косточка
Эффективность сгорания	до 99 %	до 99 %	до 99 %	до 99 %	до 99 %	до 99 %	до 99 %
КПД в котле	до 96 %	до 96 %	до 96 %	до 96 %	до 96 %	до 96 %	до 96 %
Регулировка мощности	ДА	ДА	ДА	ДА	ДА	ДА	ДА
Лямбда-зонд	ДА (опция)	ДА (опция)	ДА (опция)	ДА (опция)	ДА (опция)	ДА (опция)	ДА (опция)
Обслуживание насоса СО	ДА	ДА	ДА	ДА	ДА	ДА	ДА
Обслуживание насоса CWU	ДА	ДА	ДА	ДА	ДА	ДА	ДА
Обслуживание смесителя	ДА	ДА	ДА	ДА	ДА	ДА	ДА
Обслуживание буфера	ДА (опция)	ДА (опция)	ДА (опция)	ДА (опция)	ДА (опция)	ДА (опция)	ДА (опция)
Обслуживание дополнительного питателя	ДА (опция)	ДА (опция)	ДА (опция)	ДА (опция)	ДА (опция)	ДА (опция)	ДА (опция)
Датчик комнатной температуры	ДА (опция)	ДА (опция)	ДА (опция)	ДА (опция)	ДА (опция)	ДА (опция)	ДА (опция)
Датчик температуры возврата	ДА (опция)	ДА (опция)	ДА (опция)	ДА (опция)	ДА (опция)	ДА (опция)	ДА (опция)
Датчик температуры дымовых газов	ДА (опция)	ДА (опция)	ДА (опция)	ДА (опция)	ДА (опция)	ДА (опция)	ДА (опция)

Автоматика погоды	ДА (опция)	ДА (опция)	ДА (опция)	ДА (опция)	ДА (опция)	ДА (опция)	ДА (опция)
-------------------	------------	------------	------------	------------	------------	------------	------------

Горелка PellasX имеет простую компактную конструкцию, отличающуюся лёгкостью монтажа в дверце котла. В таблице ниже представлены габаритные размеры, а также чертежи монтажных отверстий для отдельных типов горелок.

Различаются две группы горелок линии REVO:

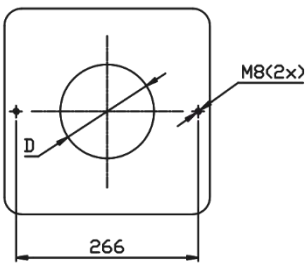
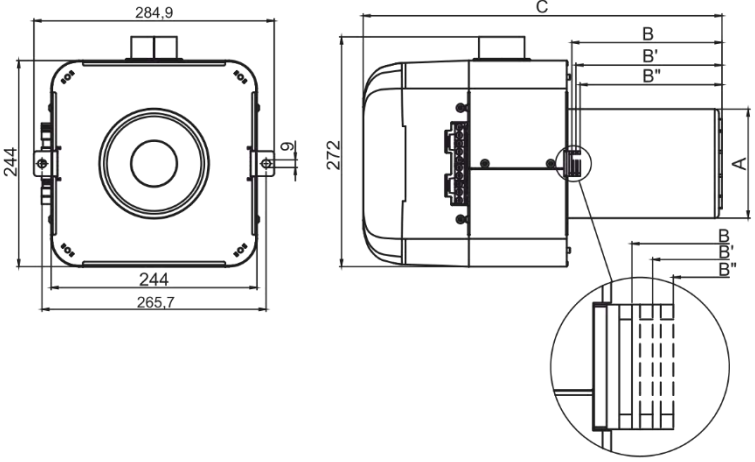
Группа 1

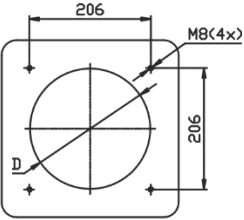
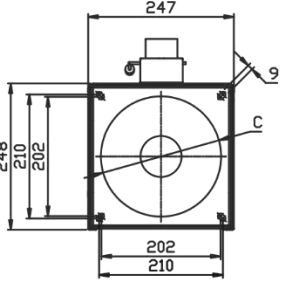
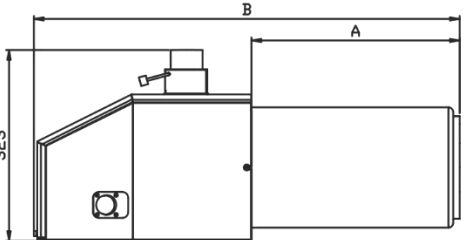
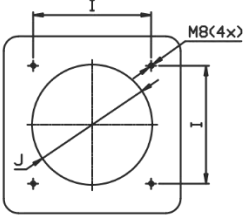
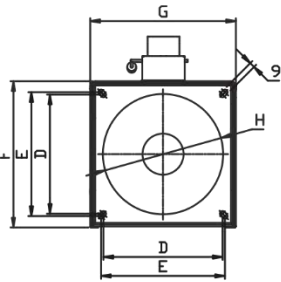
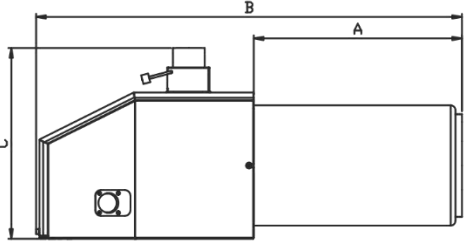
- REVO Mini
- REVO Mini 35

Группа 2

- REVO 44
- REVO 70
- REVO 100
- REVO 120
- REVO 150

Таблица 3. Размеры горелок.

Тип горелки	Чертёж монтажных отверстий	Габаритные размеры												
Группа 1														
			<table border="1"> <tr> <td>REVO Mini</td> <td>D - Ø135</td> <td>A - Ø129</td> <td>B - 178</td> <td>B' = 173,1</td> <td>B'' = 168,2</td> <td>C - 425</td> </tr> <tr> <td>REVO Mini 35</td> <td>D - Ø145</td> <td>A - Ø139,7</td> <td>B - 198</td> <td>B' = 193,1</td> <td>B'' = 188,2</td> <td>C - 445</td> </tr> </table>	REVO Mini	D - Ø135	A - Ø129	B - 178	B' = 173,1	B'' = 168,2	C - 425	REVO Mini 35	D - Ø145	A - Ø139,7	B - 198
REVO Mini	D - Ø135	A - Ø129	B - 178	B' = 173,1	B'' = 168,2	C - 425								
REVO Mini 35	D - Ø145	A - Ø139,7	B - 198	B' = 193,1	B'' = 188,2	C - 445								

Тип горелки	Чертеж монтажных отверстий	Габаритные размеры							
Группа 2									
					REVO 44	D - Ø173	A - 243	B - 616	
						C - Ø169			
REVO 70	D - Ø173	A - 279	B - 651	C - Ø169					
									
					REVO 100	I - 206	A - 279	D - 202	G - 247
					J - Ø210	B - 651	E - 210	H - Ø 204	
REVO 120	I - 206	A - 350	D - 202	G - 247					
J - Ø210	B - 722	E - 210	H - Ø 204						
C - 323	F - 248								
REVO 150	I - 240	A - 349	D - 235	G - 295					
J - Ø225	B - 780	E - 245	H - Ø 219						
C - 384	F - 296								

2.5. Системы безопасности горелки

Горелка PellasX оснащена следующими системами безопасности, которые служат эффективной защитой от обратного пламени:

1. Датчик температуры горелки

После обнаружения температуры свыше 90°C (настройки предельной температуры могут модифицироваться в зависимости от условий, в которых работает устройство, например, в печах в пекарне или в сушильне; следует отметить, что изменять такие настройки может только квалифицированный работник сервиса) датчик переходит из рабочего режима в режим гашения, выключая внешний питатель и устанавливая вентилятор на 100% мощности.

2. Технология сгорания при высоком давлении

Сгорание при высоком давлении основывается на физическом явлении, создаваемом во внутреннем питателе горелки.

3. Труба для засыпки топлива

В верхней части горелки находится труба для засыпки топлива, снабжённая заслонкой с противовесом. В случае распространения обратного пламени заслонка закрывает входное отверстие для топлива и одновременно отсекает проникновение огня в топливный бункер.

4. Эластичная труба для засыпки топлива

Эластичная труба для засыпки топлива соединяет внешний питатель и горелку. Её основная задача – подавать топливо в горелку, и дополнительно она выполняет функцию защиты от обратного пламени. Под воздействием высокой температуры труба начнёт деформироваться и плавиться, что прекратит подачу топлива в горелку.

Контроль систем безопасности: см. раздел 6.2 Спецификация интервалов между техосмотрами.

2.6. Технические данные контроллера, описание функций и настройки горелки

См. Руководство по эксплуатации контроллера.

3. УСТАНОВКА

3.1. Дымоход

Характеристики дымохода должны быть подобраны к требованиям нагревательного устройства, дымовые газы от которого удаляются через дымоход. Дымоход может быть керамическим или стальным; он должен быть чистым, а его тяга достаточной для горелки PellasX, работающей с нагревательным устройством с установленной мощностью. Если необходимая тяга дымохода отсутствует, необходимо смонтировать механическую вытяжку дымовых газов. Перед эксплуатацией дымоход должен быть проверен и принят специалистом по дымоходам.

Необходимо помнить, что высокий дымоход с большой пропускной способностью требует больше тепла, а температура внутри дымохода не должна быть менее 80°C, 1 м от вершины, чтобы избежать конденсации пара на вершине дымохода. Чтобы уменьшить внутреннее сечение дымохода, можно установить стальную трубу нужного диаметра. За любыми консультациями, касающимися дымохода, нужно обращаться в специализированную фирму. Сильный ветер, слишком высокий или слишком низкий дымоход влияют на степень эффективности горелки и на её настройки. В таких случаях рекомендуется установить стабилизатор тяги дымохода, который вентилирует трубу и помогает поддерживать стабильную тягу. Если дымоход будет слишком мал, горелка может работать некорректно. В этом случае необходимо установить механическую вытяжку дымовых газов.

Таблица 4. Минимальная тяга дымохода.

ТИП ГОРЕЛКИ	МИНИМАЛЬНАЯ ТЯГА ДЫМОХОДА [Па]
REVO Mini	15
REVO Mini 35	15
REVO 44	20
REVO 70	25
REVO 100	30
REVO 120	30
REVO 150	35

3.2. Котёл / печь

Горелка PellasX может быть установлена в большинстве котлов. Мощность горелки должна быть подобрана к мощности котла или печи специалистом по монтажу. Горелку лучше всего монтировать в дверце котла, сразу над колосником или в боковой стенке, если это возможно. Диаметры монтажных отверстий горелки PellasX указаны в таблице 3. Длина трубы в котле регулируется специалистом по монтажу при помощи фланца, такого же, как в масляных котлах, или непосредственно к дверце котла четырьмя болтами М8. Благодаря фланцу можно регулировать длину топочной трубы горелки в котле. Если камера котла слишком мала, горелка может работать некорректно.



Рис. 4. Размещение горелки с учётом направления пламени.

Таблица 5. Минимальные размеры топочной камеры

ТИП ГОРЕЛКИ	МИНИМАЛЬНЫЕ РАЗМЕРЫ ТОПОЧНОЙ КАМЕРЫ	
	МИН. ОБЪЁМ ТОПОЧНОЙ КАМЕРЫ [м ³]	МИН. ДЛИНА ТОПОЧНОЙ КАМЕРЫ L [мм]
REVO Mini	0,023	400
REVO Mini 35	0,030	520
REVO 44	0,038	520
REVO 70	0,070	790
REVO 100	0,099	790
REVO 120	0,109	930
REVO 150	0,119	995

Таблица 6. Примерные минимальные размеры прямоугольной топочной камеры.

ТИП ГОРЕЛКИ	ПРИМЕРНЫЕ МИНИМАЛЬНЫЕ РАЗМЕРЫ ПРЯМОУГОЛЬНОЙ ТОПОЧНОЙ КАМЕРЫ		
	ШИРИНА А [мм]	ВЫСОТА Н [мм]	МИН. ДЛИНА ТОПОЧНОЙ КАМЕРЫ L [мм]
REVO Mini	218	262	400
REVO Mini 35	218	262	520
REVO 44	273	327	520
REVO 70	273	327	790
REVO 100	324	388	790
REVO 120	324	388	930
REVO 150	324	388	995

Таблица 7. Примерные минимальные размеры цилиндрической топочной камеры.

ТИП ГОРЕЛКИ	ПРИМЕРНЫЕ МИНИМАЛЬНЫЕ РАЗМЕРЫ ЦИЛИНДРИЧЕСКОЙ ТОПОЧНОЙ КАМЕРЫ	
	МИН. ДИАМЕТР КАМЕРЫ [мм]	МИН. ДЛИНА ТОПОЧНОЙ КАМЕРЫ L [мм]
REVO Mini	270	400
REVO Mini 35	270	520
REVO 44	337	520
REVO 70	337	790
REVO 100	400	790
REVO 120	400	930
REVO 150	400	995

Таблица 8. Давление в камере сгорания.

ТИП ГОРЕЛКИ	ДАВЛЕНИЕ В КАМЕРЕ СГОРАНИЯ [Па]
REVO Mini	10
REVO Mini 35	15
REVO 44	20
REVO 70	25
REVO 100	25
REVO 120	30
REVO 150	30

3.3. Бункер для топлива

Бункер для топлива может быть изготовлен из любого негорючего материала, например, из листовой стали, он может иметь любую ёмкость и должен находиться на соответствующем расстоянии от горелки (рис. 7). К топливному бункеру в нижней его части монтируется шнековый питатель в защитной трубе. Наклон питателя не должен превышать 45° по отношению к основанию. Сверху бункер должен быть прикрыт крышкой, которая защитит шнековый питатель от повреждения отходами. Запрещаются какие-либо манипуляции на дне бункера во время работы питателя, так как это грозит телесными повреждениями – травмой пальцев руки. Необходимо помнить о пополнении бункера топливом – пеллетами перед запуском горелки. Нельзя засыпать в бункер влажное или распадающееся топливо. Это может привести к проблемам в работе горелки – блокировке питателя.

3.4. Шнековый питатель

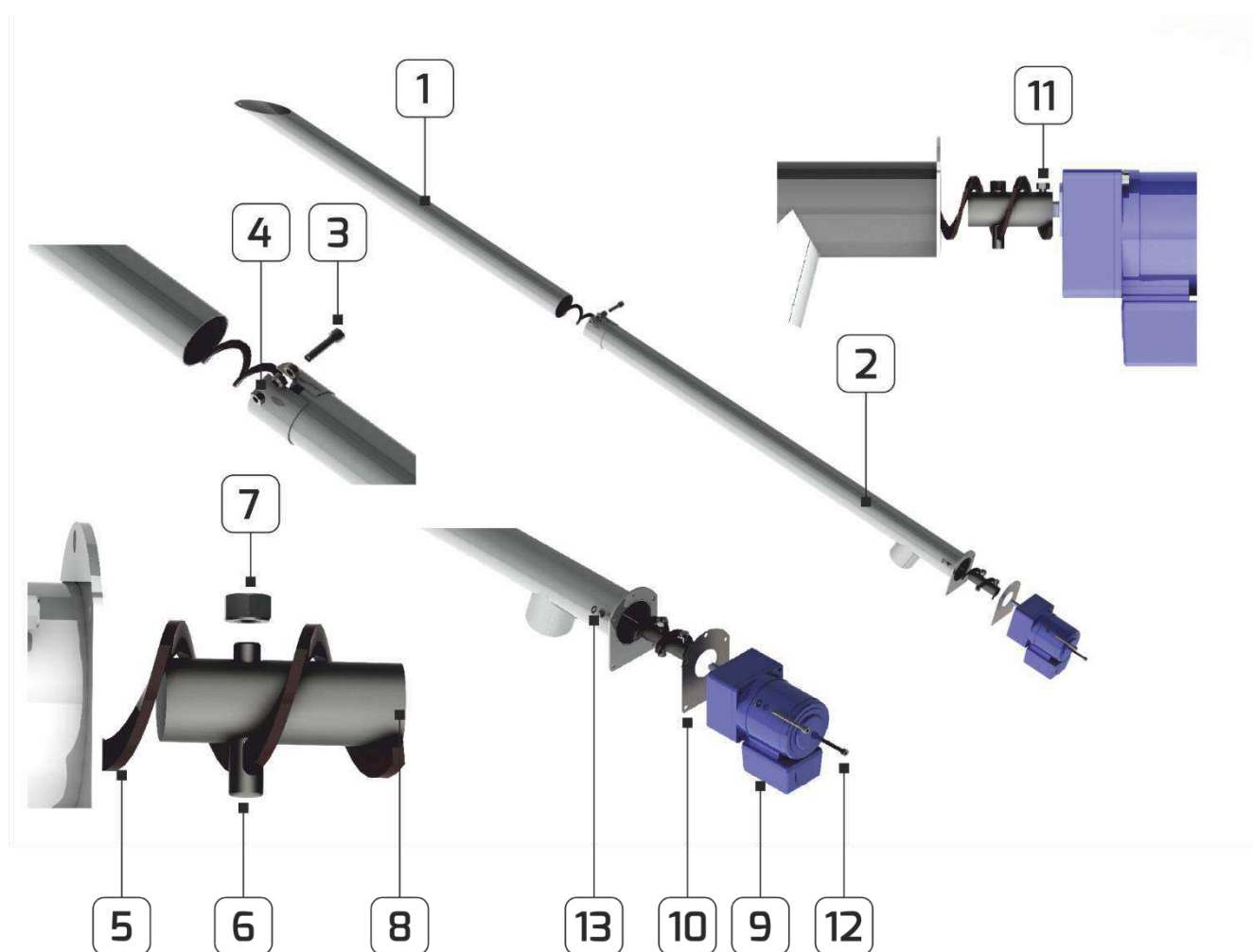


Рис.5. Конструкция питателя.

Питатель соединяет топливный бункер с горелкой. Он сконструирован из гальванизированных стальных труб диаметром 60 мм или 76 мм и длиной 2 м или 3 м (Это зависит от размера приобретённой горелки). Внутри трубы находится стальная спираль, приводимая в действие электродвигателем 230 В АС с передачей. Двигатель подключается при помощи кабеля питания к соответствующему гнезду, находящемуся на контроллере горелки. Нижняя часть питателя соединяется с нижней частью топливного бункера, а верхняя часть соединена с горелкой при помощи эластичной полипропиленовой трубы.

Схема монтажа питателя:

1. Соединить обе трубы (1) и (2) при помощи болта М8 (3) и гайки М8 (4);
2. Поместить штифт (6) в отверстие валика (8), затем навить спираль (5) на стержень (6) и затянуть при помощи гайки (7);
3. Надеть на вал двигателя (9) заглушку питателя (10);
4. Валик (8) вместе с прикрученной спиралью надеть на вал двигателя (9) и закрепить при помощи зажимного винта (11)
5. Вставить спираль внутрь трубы так, чтобы она заканчивалась в середине входного отверстия (рисунок ниже) и при помощи болтов (12) и гаек (13) соединить двигатель (9) с фланцем трубы.



Рис.6. Монтаж спирали питателя.

Дозировка топлива производится автоматически. Работа питателя происходит циклически и управляется внешним контроллером. Питатель нужно установить под углом максимум 45° по отношению к основанию. Эластичная антистатическая полиуретановая труба должна быть отодвинута от оси горелки минимум на 30 см. В случае перегрева трубы (обратное пламя) и её расплавки пеллеты не будут засыпаться в горелку. Из-за отсутствия топлива горелка погаснет. Это предотвращает распространение огня в топливный бункер и возникновение пожара в котельной.

ПРИМЕЧАНИЕ: Перед запуском горелки в топливный бункер необходимо засыпать пеллет и наполнить питатель до момента, когда пеллеты начнут сыпаться в горелку.

3.5. Защита STB

В случае, когда печь или котёл не имеют собственной защиты STB, к комплектации добавляется капиллярный термостат с защёлкой. Капиллярный датчик должен быть постоянно установлен в водяной рубашке котла. После превышения критической температуры (95°C) котла отключается питатель. В случае перезапуска горелки нужно перезагрузить выключатель на корпусе, а перед этим выяснить причину выключения, вызванную перегревом котла, оценить её и предпринять соответствующие меры к устранению причины.

3.6. Датчик температуры котла

Горелка поставляется вместе с датчиком температуры котла. Его задача – контроль над процессами розжига и гашения горелки. **Не относится к версии горелок, предназначенных для пекарских печей.**

4. МОНТАЖ ГОРЕЛКИ И ПИТАТЕЛЯ

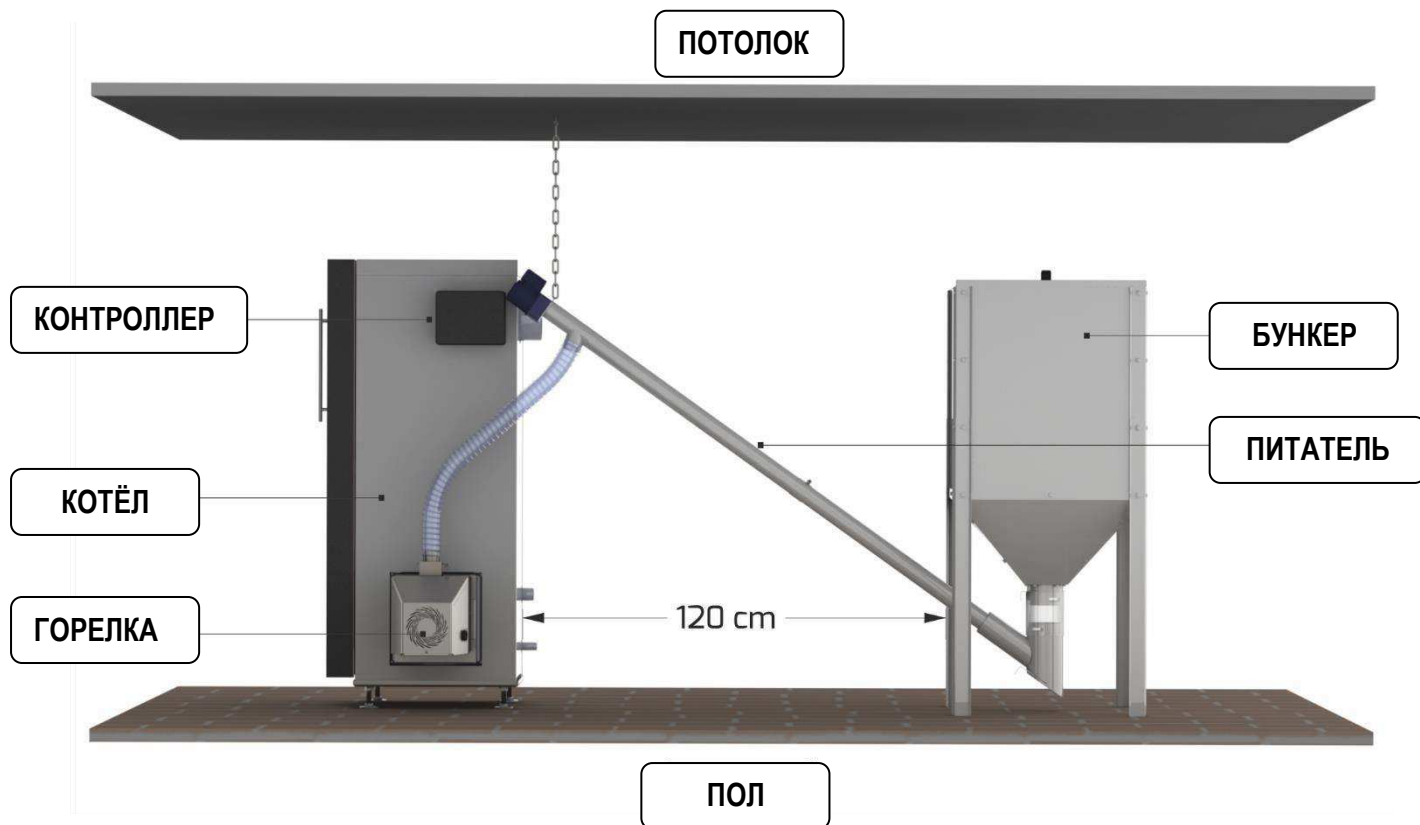


Рис. 7. Схема котельной.

Горелки и питатель поставляются готовыми к монтажу. Они упакованы в картонные коробки, которые нужно осторожно распаковать.



ВНИМАНИЕ!
Перед началом монтажа или демонтажа нужно полностью отключить питание котла и горелки.

1. Монтаж горелки в котле

Чтобы правильно выполнить монтаж, нужно термически изолировать горелку от дверцы котла (2) [изоляция не входит в комплектацию].

Схема монтажа горелок Revo Mini и Mini35:

- Топочную трубу горелки поместить в монтажное отверстие котла и закрепить болтами М8 (1).
- Чтобы демонтировать горелку из котла, нужно открутить болт М5 (3).

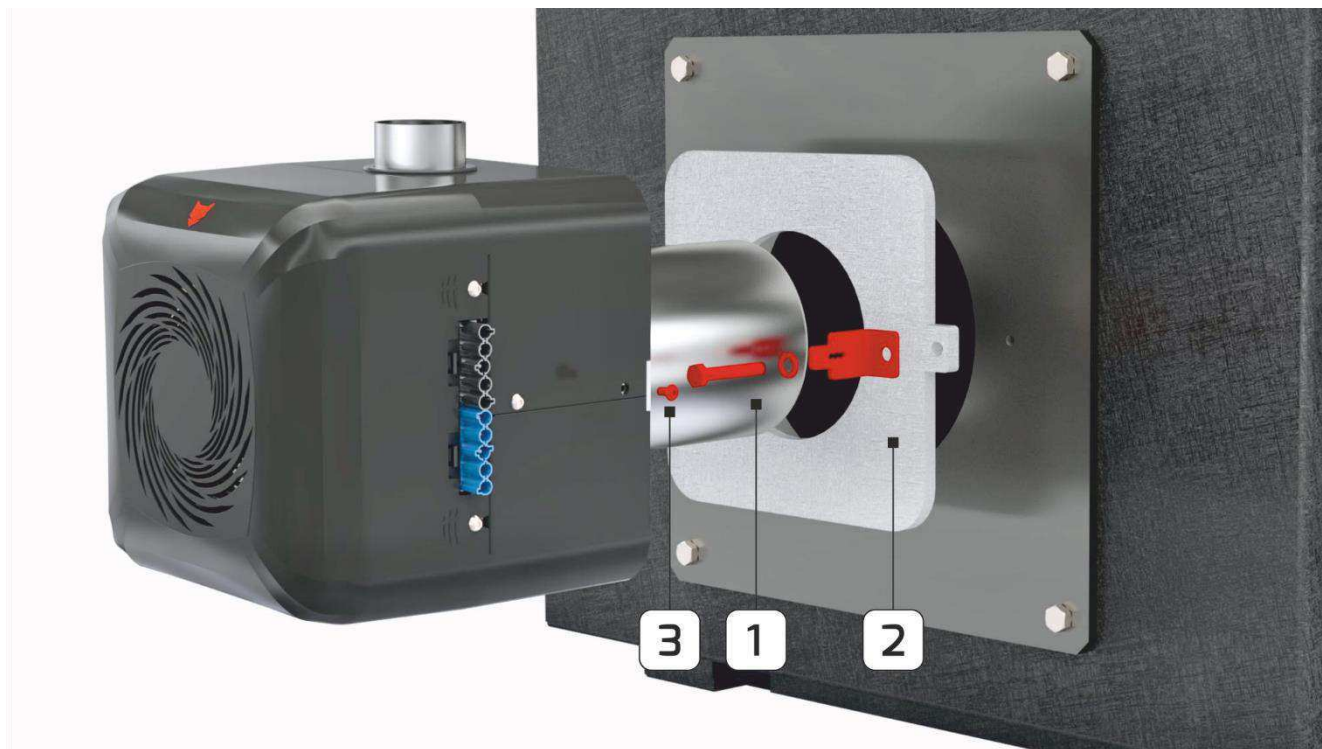


Рис. 8. Монтаж горелок REVO Mini и REVO Mini 35.

Схема монтажа горелки Revo 44-150:

- Открутить болты М5 (1) и снять корпус (2);
- Освободить 4 зажима (3) и вынуть горелку из защитной трубы (4);
- Уложить изолирующий слой между монтажным швеллером и дверцей котла (6)
[изоляция не входит в комплектацию];
- Установить защитную трубу в отверстие котла и закрепить четырьмя болтами М8 (5);
- Снова вставить горелку в защитную трубу и закрепить 4 защёлки (3);
- Установить корпус горелки (2) и закрутить болты (1).

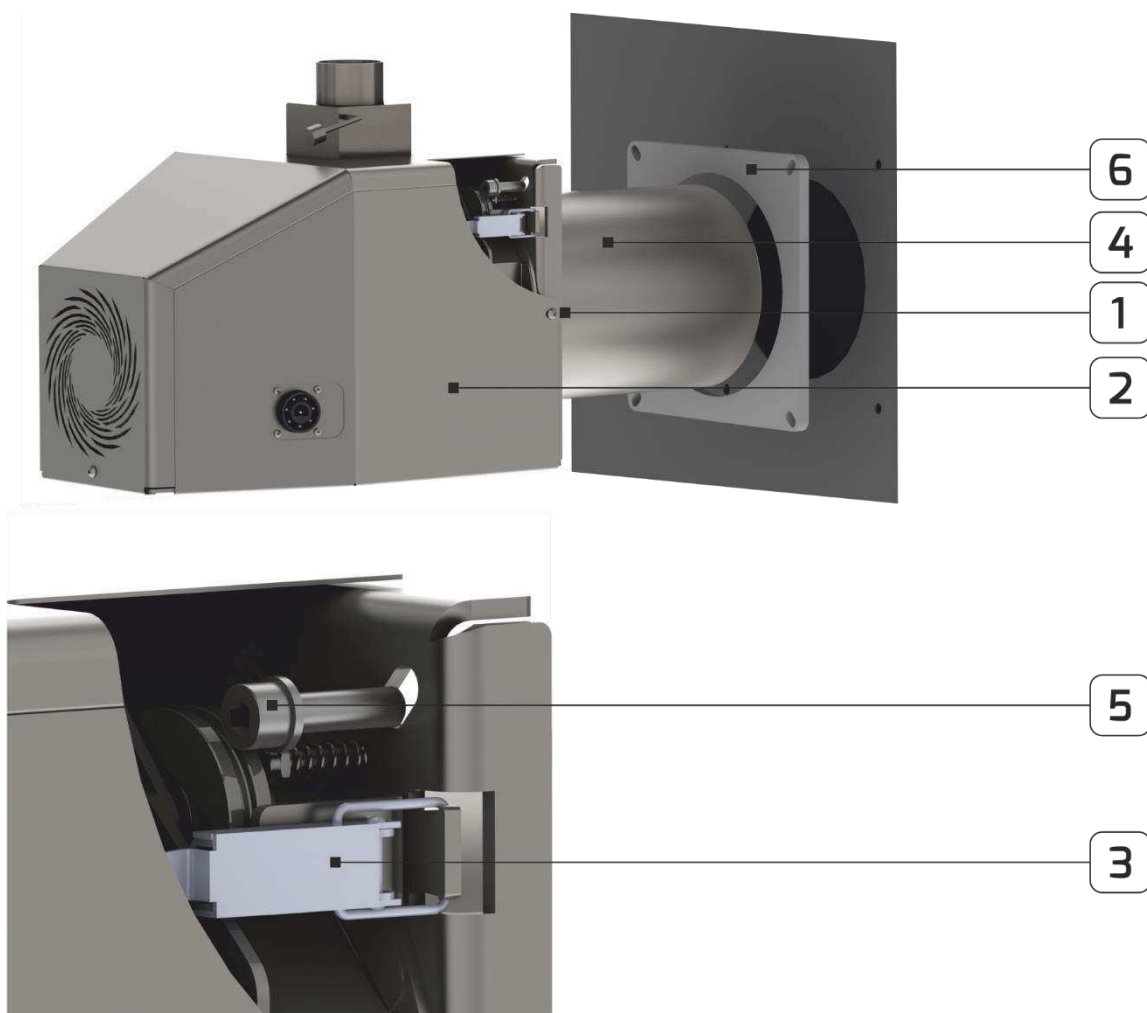


Рис. 9. Монтаж модели от REVO 44 до REVO 150 в дверце котла.



ВНИМАНИЕ!
При монтаже горелки в котле, не имеющем наружной теплоизоляции в месте крепления, нужно применить изоляционную подкладку, защищающую горелку от воздействия температуры котла.

2. Монтаж трубы для засыпки топлива

В верхнюю часть горелки (модели от Revo44 до Revo150) поместить трубу для засыпки топлива и нажать на неё, чтобы она правильно вошла в своё гнездо.

3. Подключение питателя, рис. 5

- Прикрепить к тройнику эластичную трубу для засыпки топлива, с длиной, позволяющей разместить верхнюю часть питателя, но не менее 30 см от вертикальной оси засыпки горелки. Вторую часть эластичной трубы насадить на вертикальную засыпную трубу горелки и обжать трубу хомутом.
- **Поместить нижнюю часть трубы питателя в топливный бункер, помня о том, чтобы отверстие, втягивающее пеллеты, было направлено вверх.**



ВНИМАНИЕ!
Питатель нужно установить под углом не более 45° по отношению к полу.

- Засыпать в бункер топливо. Сертификат на топливо должен представить продавец. Спецификация топлива содержится в таблице 1.
- Соединить питатель с горелкой при помощи электрического кабеля питателя, вставляя вилку в соответствующее гнездо контроллера. Нужно помнить о проводе, заземляющем корпус горелки, чтобы он был не повреждён и надёжно прикреплён к корпусу.
- В случае, когда печь или котёл не имеют собственной защиты STB, к комплектации добавляется капиллярный термостат с защёлкой. Капиллярный датчик должен быть постоянно установлен в водяной рубашке котла, вместе с датчиком температуры котла.

4. Подключение контроллера

Прикрепить корпус с контроллером при помощи винтов на изолированную стенку котла или на стену котельной. Кабель мультиконнектора подключить к соответствующему гнезду на правой боковой стенке горелки.

5. ДОПОЛНИТЕЛЬНЫЕ ПОДКЛЮЧЕНИЯ И ПЕРВЫЙ ЗАПУСК

1. Дополнительные подключения горелки описаны в руководстве по эксплуатации контроллера.
2. Определение производительности подачи пеллет
 - а) Перед началом процедуры убедитесь, что питатель заполнен пеллетами.
 - б) Поместите под подающее устройство пустой мешок (например, от пеллет) и запустите питатель на 15 минут. Полученное количество пеллет в мешке следует взвесить.
 - в) Полученное значение нужно ввести в параметр ПРОИЗВОДИТЕЛЬНОСТЬ ПОДАЧИ - контроллер потребует это значение при первом запуске.
 - г) В следующем шаге укажите желаемую максимальную мощность работы горелки.
 - д) Контроллер автоматически досыплет необходимое количество пеллет.

6. ЭКСПЛУАТАЦИЯ И ПРАВИЛА ПО ТЕХНИКЕ БЕЗОПАСНОСТИ

6.1. Эксплуатация



ВНИМАНИЕ!
Горелки PellasX могут обслуживаться только взрослыми работниками. Перед началом эксплуатации горелки безоговорочно необходимо ознакомиться с руководством по эксплуатации.

Перед запуском горелки необходимо проверить все подключения и соединения горелки с питателем. Проверить болты, крепящие горелку к котлу, и термоизоляцию между горелкой и котлом.

Горелку нужно запускать согласно инструкции, предварительно включив её в электросеть при помощи кабеля питания с вилкой, имеющей заземляющий контакт. Для обеспечения корректной работы горелки нужно, в зависимости от качества сжигаемого топлива, очистить внутреннее пространство топки от нагара и шлака.

В зависимости от группы горелок применяются различные способы ухода за топкой:

а) Уход за топкой в горелках Revo Mini и Revo Mini35

Группа горелок Revo Mini оснащена топочной трубой (1), помещённой в защитную трубу (2). Конструкция горелки Revo обеспечивает длительную эксплуатацию без необходимости демонтировать топку из защитной трубы, весь уход заключается в ежемесячной (или после сгорания одной тонны пеллет) чистке топки от нагара при помощи проволочной щётки.



ВНИМАНИЕ!
Операции по уходу всегда нужно выполнять на холодной горелке.

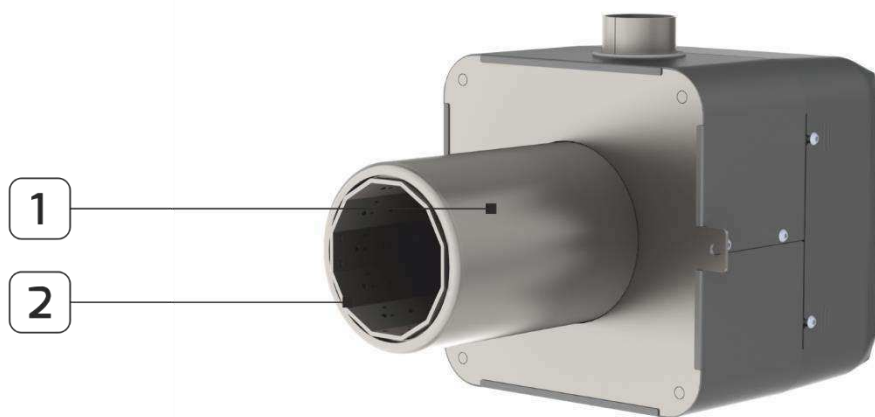


Рис. 10. Техническое обслуживание REVO Mini и REVO Mini35.

ВНИМАНИЕ! Во время техосмотра (интервалы между техосмотрами приведены в разделе 6.2.), проводящий техосмотр работник сервисного предприятия должен вынуть топку из защитной трубы, очистить защитную трубу от золы, а также восстановить проходимость форсунок в топочной трубе.

б) Уход за топкой в горелках от Revo 44 до Revo 150

Группа горелок от Revo 44 до Revo 150 оснащена топочной трубой (1), помещённой в защитную трубу (2). Конструкция горелки Revo обеспечивает длительную эксплуатацию без необходимости демонтировать топку из защитной трубы, весь уход заключается в ежемесячной (или после сгорания одной тонны пеллет) чистке топки от нагара при помощи проволочной щётки.



ВНИМАНИЕ!
Операции по уходу всегда нужно выполнять на холодной горелке.

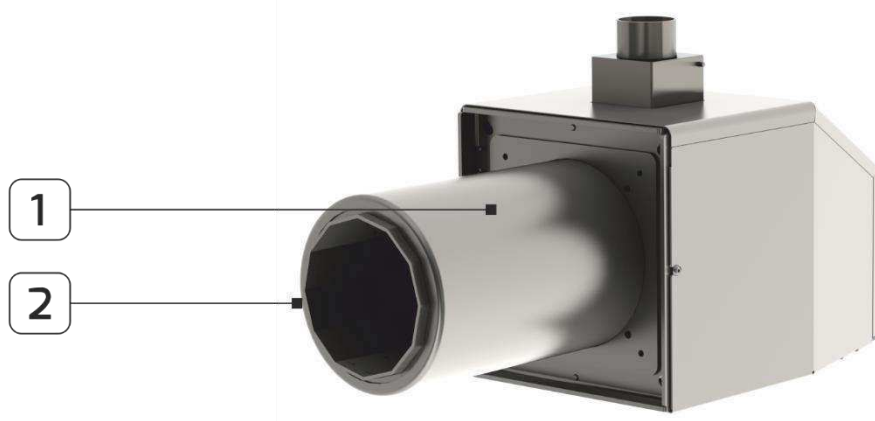


Рис. 11. Техническое обслуживание - от REVO 44 до REVO 150.

ВНИМАНИЕ! Во время техосмотра (интервалы между техосмотрами приведены в разделе 6.2.), проводящий техосмотр работник сервисного предприятия должен вынуть топку из защитной трубы, очистить защитную трубу от золы, а также восстановить проходимость форсунок в топочной трубе.

6.2. Спецификация интервалов между техосмотрами

Таблица 9. Спецификация интервалов между техосмотрами.

Номинальная мощность	6 месяцев от даты монтажа	12 месяцев от даты монтажа	18 месяцев от даты монтажа	24 месяцев от даты монтажа	30 месяцев от даты монтажа
5 – 50 кВт		1. Расширенный		2. Расширенный	
51 – 150 кВт		1. Расширенный	1. Основной	2. Расширенный	2. Основной
151 – 500 кВт	1. Основной	1. Расширенный	2. Основной	2. Расширенный	3. Основной

Дата техосмотра отсчитывается от момента монтажа и запуска устройства авторизованной сервисной фирмой, имеющей соответствующие сертификаты производителя. Техосмотры необходимо проводить не раньше, чем за месяц до указанного срока, но не позже, чем в течение месяца после этого срока.

Объём работ при техосмотре:

При основном техосмотре:

- контроль настроек автоматики
- контроль защитных устройств (STB, датчики температуры котла и горелки)
- контроль и чистка сенсора пламени
- контроль состояния заслонки с противовесом (если имеется)
- анализ дымовых газов и измерение тяги дымохода
- запись показаний сервисных счётчиков
- очистка форсунок поддува и топки горелки
- проверка механизма крепления и состояние топки
- калибровка лямбда-зонда (если имеется)

Дополнительно при расширенном техосмотре:

- тест реле
- контроль герметичности горелки
- контроль состояния электрических соединений
- контроль состояния запального устройства

6.3. Правила по технике безопасности, касающиеся монтажа и эксплуатации горелки

Перед началом монтажа и эксплуатации горелки нужно тщательно прочистить дымоход и котёл (см. стр. 14), к которому будет подключена горелка; проверить, достаточно ли жидкости в нагревательной установке, и правильно ли работает переливное устройство.

- **Горелку могут обслуживать только взрослые работники, после предварительного ознакомления с руководством по эксплуатации.**
- **Вблизи горелки запрещено находиться детям.**
- **Запрещено помещать руку в трубу питателя и в трубу для засыпки топлива, это угрожает травмой.**
- **Запрещается открывать дверцу котла во время работы горелки.**

- **Открывать дверцу котла разрешается только после гашения горелки и отключения питания.**
- Горелка предназначена для сжигания биомассы, например, пеллет, в котлах, работающих в системе центрального отопления.
- Горелка должна быть безоговорочно заземлена и подключена к розетке с заземляющим штырём 230 В АС.
- Электрическая инсталляция должна быть выполнена согласно действующим правилам и принципам техники безопасности. Электрическая установка, питающая горелку, должна быть выполнена в системе TN-S и защищена предохранителем дифференциального тока 6 А/30 мА. За выполнение инсталляции должен нести ответственность электромонтажник, имеющий допуск.
- **Установка горелки должна быть выполнена авторизованным специалистом, прошедшим обучение в фирме ООО «PELLASX» - коммандитное товарищество (производитель), с составлением отчёта о приёмке (образец приведён в руководстве по эксплуатации).**
- Какие-либо работы и ремонт горелки или питателя должны выполняться при выключенном из сети кабеле питания.
- Помещение, в котором работает горелка, должно постоянно хорошо вентилироваться.
- Нельзя эксплуатировать горелку в ненадлежащих условиях окружающей среды, например, при слишком высокой температуре – свыше 45°C, в присутствии агрессивных соединений, загрязнений, при плохой вентиляции и т.д.
- К котлу безоговорочно должны быть подключены: капиллярный защитный термостат STB и датчик температуры котла, выходящий из горелки.

Несоблюдение пользователем – владельцем горелки – вышеперечисленных ПРАВИЛ ПО ТЕХНИКЕ БЕЗОПАСНОСТИ освобождает производителя - ООО «PELLASX» - коммандитное товарищество – от ответственности за некорректную работу горелки, и ведёт к утрате гарантии.

Если пользователь произведёт монтаж горелки не в соответствии с руководством и указаниями производителя, или не будет иметь в наличии отчёт о приёмке, составленный во время первого запуска горелки авторизованным специалистом и заверенный подписью пользователя, он утрачивает право на ручательство за дефекты горелки, с одновременной утратой гарантии.

6.4. Гарантия

Подробности в прилагаемой к Руководству ГАРАНТИЙНОЙ КНИЖКЕ.

7. СЕРВИС УСТРОЙСТВ



ВНИМАНИЕ!

Сервис устройств можно производить только при отключённом электропитании горелки и котла.

7.1. Фотосенсор

Фотосенсоры в горелке необходимо регулярно чистить влажной мягкой салфеткой, так же, как в масляных или газовых горелках. Для этого нужно снять корпус, ослабив в моделях REVO Mini – REVO Mini35 четыре болта с грибовидной головкой (2), и три болта в моделях от REVO 44 до REVO 150. Затем вынуть фотосенсор из гнезда (1), вычистить и установить обратно. После выполнения указанных действий нужно установить корпус горелки в обратной последовательности.

Периодичность чистки фотосенсора:

- Пекарня – раз в месяц
- Котельная – раз в 3 месяца

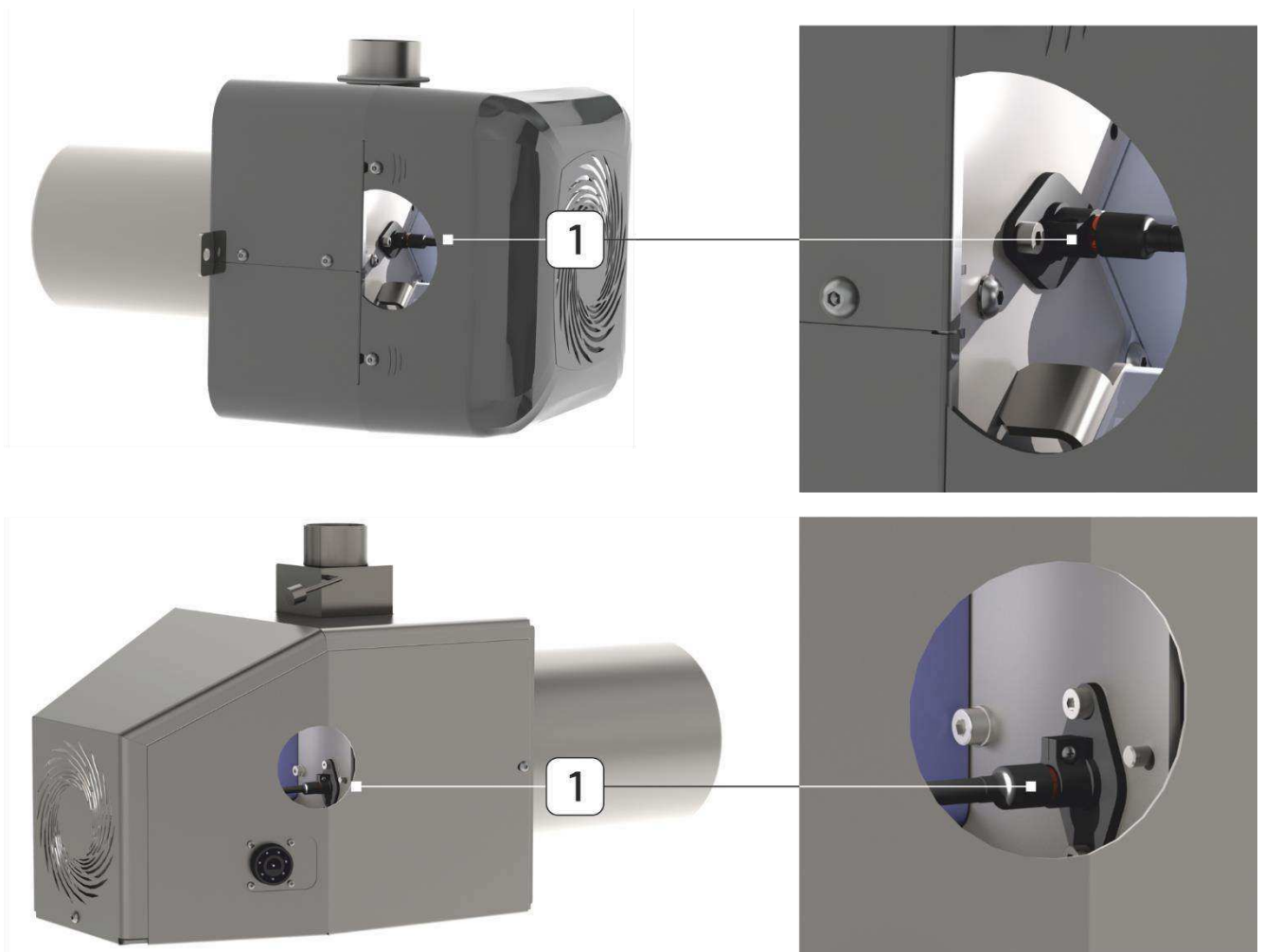


Рис. 12. Положение фотосенсора в горелке REVO.

7.2. Замена запального устройства

Если запальное устройство не срабатывает, несмотря на сообщение „розжиг“, можно предполагать, что оно повреждено. Чтобы заменить запальное устройство, нужно снять корпус горелки. С правой стороны вентилятора находится стальной карман, в котором помещается электрическое запальное устройство. Нужно отсоединить электропровода запального устройства от колодки, ослабить болт, крепящий корпус стального кармана и выдвинуть запальное устройство. В обратном порядке нужно установить новое запальное устройство и корпус горелки.

7.3. Чистка трубы питателя

Если в трубу питателя попадёт шнурок от мешка для топлива или другой предмет, блокирующий работу питателя, то двигатель питателя будет перегреваться, предохранитель сработает благодаря находящемуся в двигателе датчику температуры. Чтобы удалить посторонний предмет из трубы питателя, нужно вынуть кабель питания из гнезда контроллера, открутить болты, крепящие передачу привода к трубе питателя, вынуть спираль из трубы и удалить предмет, который стал причиной аварии. Собрать питатель и проверить, работает ли он.

7.4. Чистка горелки

Одна из причин, препятствующих розжигу горелки, может быть шлак, залегающий в камере горелки. Запальное устройство не разожжёт огонь, если на его пути встретится шлак. Шлак негорюч. Если нет уверенности в качестве топлива, то сначала ежедневно, а затем через определённые промежутки времени нужно очищать топочную трубу горелки от шлака и золы. Выдвинув горелку, нужно проволочной щёткой или небольшой кочергой удалить остатки золы и шлака. Частой причиной скопления шлака является выключение горелки главным выключателем. Резкое прекращение поддува воздуха в топке приводит к неполному сгоранию остатков топлива. При новом розжиге горелки без его очистки от шлака и золы горелка может коптить, так как через заблокированные шлаком отверстия в топку не поступит необходимое количество воздуха. **ПОЭТОМУ: Перед выключением питания горелки нужно провести процесс гашения.**

В случае более серьёзных аварий нужно связаться с установщиком.

8. ПРИЧИНЫ НЕКОРРЕКТНОЙ РАБОТЫ

1. Горелка не разжигает топливо.

Причины:

- Отсутствие топлива – проверьте бункер и питатель, не забит ли он
- Слишком малая стартовая доза – проверьте стартовую дозу
- Повреждено запальное устройство – проверьте тэн
- Повреждён приводной двигатель – проверьте термистор двигателя

2. Горелка разжигается, но не переходит на первую мощность.

Причины:

- Слишком малая стартовая доза – проверьте стартовую дозу
- Загрязнённый или неисправный фотосенсор – очистить или заменить фотосенсор
- Повреждён наружный термостат в масляных котлах или пекарских печах

3. Проверка фотосенсора.

См. стр. 27.

Считывание показаний:

- В темноте 0-5 единиц
- При полном освещении 100 единиц

4. Перегрев внутреннего питателя.

Причины:

- Горелка загрязнена шлаком
- Низкая тяга дымохода – применить вытяжку дымовых газов

5. Повреждение датчика питателя – не выключается сигнал

Причины:

- Наиболее частое появление неисправности – нарушение термозащиты датчика, что в результате приводит к перегреву измерительного элемента. Если, несмотря на охлаждение горелки, неисправность нельзя устранить, нужно заменить измерительный датчик. Чтобы проверить, действительно ли датчик повреждён, нужно измерить его сопротивление, которое должно составлять от 1 до 5 Ω . Сопротивление повреждённого датчика составляет ок. 100 $k\Omega$.

6. Забитый питатель

Внутренний питатель предназначен для равномерного смешивания и подачи топлива.

Причиной блокировки внутреннего питателя может быть:

- Неправильная настройка внутреннего питателя по отношению к внешнему - увеличить время работы внутреннего питателя (сервисное меню / питатель горелки)
- Повреждение мотор-редуктора - замена мотор-редуктора
- Неправильно подобранный интервал работы питателя - значение не должно превышать 20 с. (сервисное меню / интервал горелки)

7. Повреждение воздуходувки

Причины:

- Блокировка лопастей вентилятора – открутить болты кожуха воздуходувки и проверить, не заблокированы ли они механически
- Проверить напряжение на проводах воздуходувки
- Проверить конденсатор двигателя воздуходувки

9. ЭЛЕКТРИЧЕСКИЕ СХЕМЫ

Электрическая схема контроллера PellasX

См. руководство по эксплуатации контроллера

Электрическая схема горелок PellasX REVO

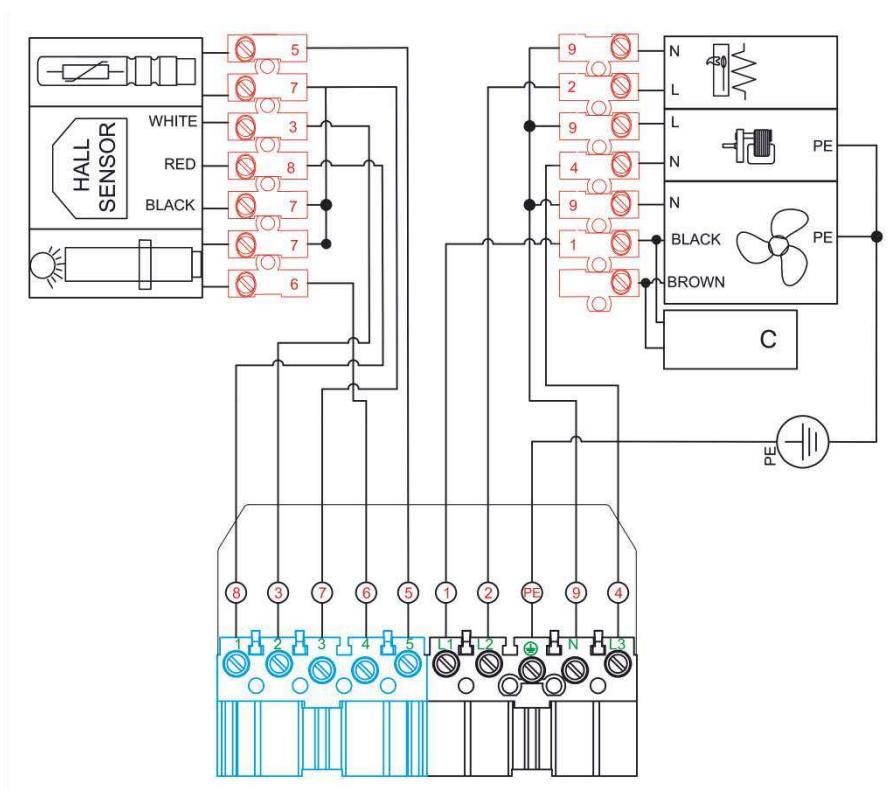


Рис. 13. Электрическая схема моделей REVO Mini и REVO Mini 35.

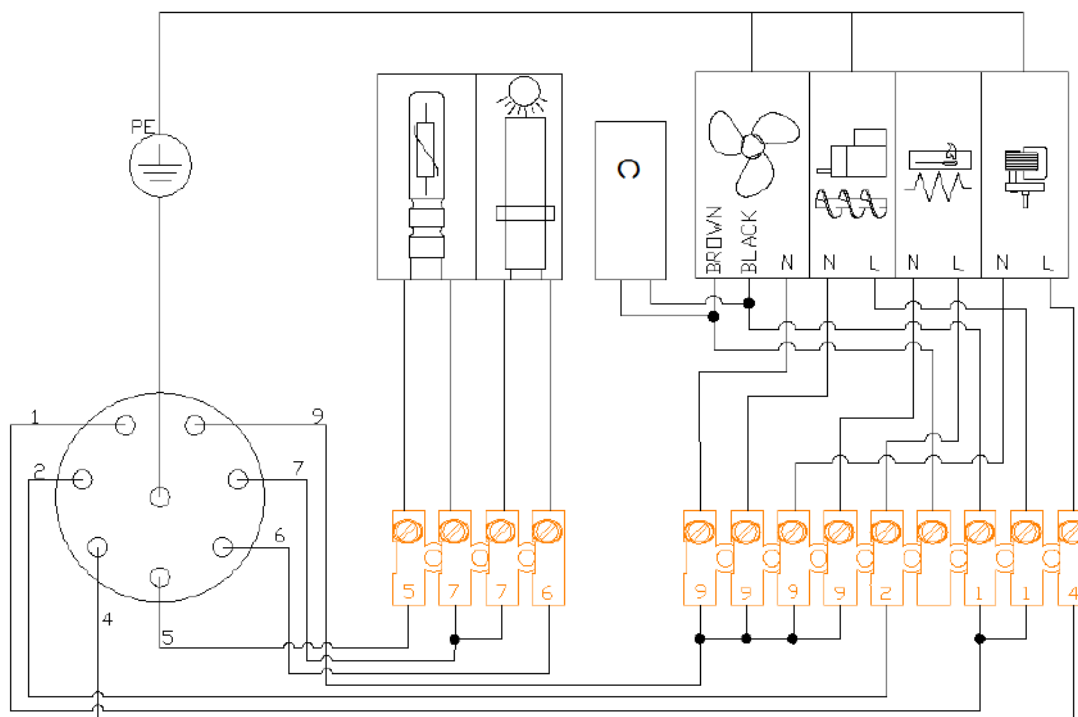


Рис. 14. Электрическая схема моделей от REVO 44 до REVO 150.

10. ОТЧЁТЫ

10.1. Отчёт о первом запуске

Таблица 10. Образец формуляра первого запуска.

ПЕРВЫЙ ЗАПУСК (копия для отправки в фирму PELLAS X)

Первый запуск выполнила фирма*: Установку выполнила фирма*:
 Наименование:..... Наименование:.....
 Улица:..... Улица:.....
 Населённый пункт:..... Населённый пункт:.....
 Тел.:..... Тел.:.....

* Указание данных является условием признания претензий по гарантии

ДИАГНОСТИКА настроек контроллера R.Control					
мощность 30% (мощность 1)		мощность 50% (мощность 2)		мощность 100% (мощность 3)	
работа питателя [s]	мощность вентилятора [%]	работа питателя [s]	мощность вентилятора [%]	работа питателя [s]	мощность вентилятора [%]
розжиг		работа		пауза/поддержание	
стартовая доза [s]	время розжига [мин]	наполнение питателя горелки [%]	работа в режиме термостат	время надзора [мин]	время подачи [s]
			<input type="checkbox"/> ДА <input type="checkbox"/> НЕТ		
ДИАГНОСТИКА настроек контроллера S.Control					
минимальная мощность		промежуточная мощность		максимальная мощность	
минимальная мощность горелки [кВт]	корректировка поддува, мин. мощность [%]	промежуточная мощность горелки [кВт]	корректировка поддува, промеж. мощность [%]	максимальная мощность горелки [кВт]	корректировка поддува, макс. мощность. [%]
розжиг		работа		пауза/поддержание	
время стабилизации [мин]	время розжига [мин]	наполн. питателя горелки [%]	работа в режиме термостат	время надзора [мин]	мощность котла [кВт]
			<input type="checkbox"/> ДА <input type="checkbox"/> НЕТ		
анализ дымовых газов (при максимальной мощности)			работа лямбда-зонда	производ. питателя [кг/час]	вентиляция котельной
CO [ppm]	O ₂ [%]	тяга дымохода [Па]	температура дымовых газов [°C]		температура горелки при работе 100% [°C]
				<input type="checkbox"/> ДА <input type="checkbox"/> НЕТ	
				<input type="checkbox"/> плохая <input type="checkbox"/> средняя <input type="checkbox"/> хорошая	
Тип топлива <input type="checkbox"/> pellets древесные <input type="checkbox"/> агроpellets <input type="checkbox"/> 6 мм <input type="checkbox"/> 8 мм <input type="checkbox"/> косточки <input type="checkbox"/> овёс					
ЗАМЕЧАНИЯ ПО УСТАНОВКЕ:					

Настоящим заявляю, что устройство было смонтировано и запущено согласно PN, техническим правилам и проектным указаниями фирмы ООО «PELLAS X» - командитное товарищество. Проверены все рабочие параметры и защита. Устройство работает правильно.

ПОДТВЕРЖДЕНИЕ УПОЛНОМОЧЕННОЙ ФИРМЫ

Данные клиента:

номер прав установщика

Улица:

Населённый пункт:

дата: / /

Тел./ e-mail:

.....
серийный номер устройства

.....
печать и подпись

10.2. Отчёт о техосмотре

Таблица 11. Образец формуляра первого техосмотра.

ПЕРВЫЙ ТЕХОСМОТР (копия для отправки в фирму «PELLAS X»)

ОСНОВНОЙ

- контроль настроек автоматики (заполнить таблицу)
- контроль защитных устройств (STB, датчики температуры котла и горелки)
- контроль и чистка сенсора пламени
- контроль состояния задвижки с противовесом (если имеется)
- анализ дымовых газов и тяги дымохода (заполнить таблицу)
- запись показаний сервисных счётчиков (заполнить таблицу)
- очистка форсунок поддува и топки горелки
- проверка механизма крепления и состояния топки
- калибровка лямбда-зонда (если имеется)

РАСШИРЕННЫЙ

- тест реле
- контроль герметичности горелки
- контроль состояния электрических соединений
- контроль состояния запального устройства

запасные части:

.....

ДИАГНОСТИКА настроек контроллера R.Control									
мощность 30% (мощность 1)		мощность 50% (мощность 2)		мощность 100% (мощность 3)					
работа питателя [s]	мощность вентилятора [%]	работа питателя [s]	мощность вентилятора [%]	работа питателя [s]	мощность вентилятора [%]				
розжиг		работа		пауза/поддержание					
стартовая доза [s]	время розжига [мин]	наполнение питателя горелки [%]	работа в режиме термостат	время надзора [мин]	время подачи [s]				
			<input type="checkbox"/> ДА <input type="checkbox"/> НЕТ						
ДИАГНОСТИКА настроек контроллера S.Control									
минимальная мощность		промежуточная мощность		максимальная мощность					
минимальная мощность горелки [кВт]	корректировка поддува, мин. мощность [%]	промежуточная мощность горелки [кВт]	корректировка поддува, промеж. мощность [%]	максимальная мощность горелки [кВт]	корректировка поддува, макс. мощность. [%]				
розжиг		работа		пауза/поддержание					
время стабилизации [мин]	время розжига [мин]	наполн. питателя горелки [%]	работа в режиме термостат	время надзора [мин]	мощность котла [кВт]				
			<input type="checkbox"/> ДА <input type="checkbox"/> НЕТ						
анализ дымовых газов (при максимальной мощности)				работа лямбда-зонда	производ. питателя [кг/час]	вентиляция котельной	температура горелки при работе 100% [°C]	Тип топлива	
CO [ppm]	O ₂ [%]	тяга дымохода [Па]	температура дымовых газов [°C]					<input type="checkbox"/> пеллеты древесные	<input type="checkbox"/> агропеллеты
				<input type="checkbox"/> ДА <input type="checkbox"/> НЕТ		<input type="checkbox"/> плохая <input type="checkbox"/> средняя <input type="checkbox"/> хорошая			
СЕРВИСНЫЙ СЧЁТЧИК				ЗАМЕЧАНИЯ ПО ДИАГНОСТИКЕ:					
Работа с максимальной мощностью 100%									
Работа с промежуточной мощностью 50%									
Работа с минимальной мощностью 30%									
Количество розжигов									
Работа питателя									
Сожжённое топливо									
Количество перезагрузок									

ПОДТВЕРЖДЕНИЕ УПОЛНОМОЧЕННОЙ ФИРМЫ

номер прав установщика

Данные клиента:

Улица/ Населённый пункт:

Тел./ e-mail:

дата: / /

.....
серийный номер устройства

.....
печать и подпись

11. ПЕРЕЧЕНЬ РИСУНКОВ И ТАБЛИЦ

Перечень рисунков:

Рис. 1.	Конструкция горелок REVO Mini и REVO Mini 35	6
Рис. 2.	Конструкция горелок от REVO 44 до REVO 150	6
Рис. 3.	Образец заводской таблички горелки	9
Рис. 4.	Размещение горелки с учётом направления пламени	15
Рис. 5.	Конструкция питателя	17
Рис. 6.	Монтаж шнека питателя	18
Рис. 7.	Схема котельной	19
Рис. 8.	Монтаж горелок REVO Mini и REVO Mini35	20
Рис. 9.	Монтаж моделей от REVO 44 до REVO 150 в дверце котла	21
Рис. 10.	Техническое обслуживание REVO Mini и REVO Mini 35	24
Рис. 11.	Техническое обслуживание от REVO 44 до REVO 150	24
Рис. 12.	Положение фотосенсора в горелке REVO	27
Рис. 13.	Электросхема моделей REVO Mini и REVO Mini 35	30
Рис. 14.	Электросхема моделей от REVO 44 до REVO 150	30

Перечень таблиц:

Таблица 1.	Требования к качеству пеллетного топлива	8
Таблица 2.	Технические данные	10
Таблица 3.	Размеры горелок	11-12
Таблица 4.	Минимальная тяга в дымоходе	14
Таблица 5.	Минимальные размеры камеры топки	15
Таблица 6.	Примерные минимальные размеры прямоугольной камеры топки	16
Таблица 7.	Примерные минимальные размеры цилиндрической камеры топки	16
Таблица 8.	Давление в камере сгорания	16
Таблица 9.	Спецификация интервалов между техосмотрами	25
Таблица 10.	Образец формуляра первого запуска	31
Таблица 11.	Образец формуляра первого техосмотра	32

12. ЗАМЕТКИ

ЗАМЕТКИ

ЗАМЕТКИ



ПРОИЗВОДИТЕЛЬ
ООО „PELLASX@” -
командитное товарищество
Польша, 64-920 Пила
ул. Шибовникув 39/10
Тел. +48 67 213 80 40
NIP: 764-266-44-90
info-pl@pellasx.eu
www.pellasx.pl