

Насосные группы HEATMIX

Паспорт, Руководство по монтажу и эксплуатации



Русский (RU)

Паспорт, Руководство по монтажу и эксплуатации 4

Қазақша (KZ)

Төлқұжат, Құрастыру және пайдалану бойынша нұсқаулық..... 13

Кыргызча (KG)

Паспорт, Куруу жана колдонуу боюнча жетекчилик 22

Հայերեն (AM)

Անձնագիր, Տեղադրման և շահագործման ձեռնարկ 31

Информация о подтверждении соответствия..... 40

СОДЕРЖАНИЕ

	Стр.
1. Указания по технике безопасности	4
1.1 Общие сведения о документе	4
1.2 Значение символов и надписей на изделии	4
1.3 Квалификация и обучение обслуживающего персонала	4
1.4 Опасные последствия несоблюдения указаний по технике безопасности	4
1.5 Выполнение работ с соблюдением техники безопасности	5
1.6 Указания по технике безопасности для потребителя или обслуживающего персонала	5
1.7 Указания по технике безопасности при выполнении технического обслуживания, осмотров и монтажа	5
1.8 Самостоятельное переоборудование и изготовление запасных узлов и деталей	5
1.9 Недопустимые режимы эксплуатации	5
2. Транспортирование и хранение	5
3. Значение символов и надписей в документе	5
4. Общие сведения об изделии	5
5. Упаковка и перемещение	6
5.1 Упаковка	6
5.2 Перемещение	6
6. Область применения	6
7. Принцип действия	7
8. Монтаж механической части	7
8.1 Изменение расположения блока управления насоса (для насосов ALPHA2 L и ALPHA2)	7
8.2 Изменение расположения клеммной коробки (для насосов UPS)	7
8.3 Монтаж байпасного клапана	8
8.4 Преднастройка смесительного клапана	8
8.5 Монтаж сервопривода на 3-ходовом клапане	8
8.6 Обратный клапан	8
9. Подключение электрооборудования	8
10. Ввод в эксплуатацию	9
10.1 Настройка шаровых кранов	9
10.2 Управление 3-ходовым смесительным клапаном	9
11. Эксплуатация	10
12. Техническое обслуживание	10
13. Вывод из эксплуатации	10
14. Технические данные	10
15. Обнаружение и устранение неисправностей	10
16. Комплектующие изделия	10
17. Утилизация изделия	11
18. Изготовитель. Срок службы	11
19. Информация по утилизации упаковки	12
Приложение 1.	40

1. Указания по технике безопасности**Предупреждение**

Эксплуатация данного оборудования должна производиться персоналом, владеющим необходимыми для этого знаниями и опытом работы.



Лица с ограниченными физическими, умственными возможностями, с ограниченными зрением и слухом не должны допускаться к эксплуатации данного оборудования.

Доступ детей к данному оборудованию запрещен.

1.1 Общие сведения о документе

Паспорт, Руководство по монтажу и эксплуатации содержит принципиальные указания, которые должны выполняться при монтаже, эксплуатации и техническом обслуживании. Поэтому перед монтажом и вводом в эксплуатацию они обязательно должны быть изучены соответствующим обслуживающим персоналом или потребителем. Данный документ должен постоянно находиться на месте эксплуатации оборудования.

Необходимо соблюдать не только общие требования по технике безопасности, приведенные в разделе 1. *Указания по технике безопасности*, но и специальные указания по технике безопасности, приводимые в других разделах.

1.2 Значение символов и надписей на изделии

Указания, помещенные непосредственно на оборудовании, например:

- стрелка, указывающая направление вращения,
- обозначение напорного патрубка для подачи перекачиваемой среды,

должны соблюдаться в обязательном порядке и сохраняться так, чтобы их можно было прочитать в любой момент.

1.3 Квалификация и обучение обслуживающего персонала

Персонал, выполняющий эксплуатацию, техническое обслуживание и контрольные осмотры, а также монтаж оборудования, должен иметь соответствующую выполняемой работе квалификацию. Круг вопросов, за которые персонал несет ответственность и которые он должен контролировать, а также область его компетенции должны точно определяться потребителем.

1.4 Опасные последствия несоблюдения указаний по технике безопасности

Несоблюдение указаний по технике безопасности может повлечь за собой как опасные последствия для здоровья и жизни человека, так и создать опасность для окружающей среды и оборудования. Несоблюдение указаний по технике безопасности может также привести к аннулированию всех гарантийных обязательств по возмещению ущерба.

В частности, несоблюдение требований техники безопасности может, например, вызвать:

- отказ важнейших функций оборудования;
- недейственность предписанных методов технического обслуживания и ремонта;
- опасную ситуацию для здоровья и жизни персонала вследствие воздействия электрических или механических факторов.

**Предупреждение**

Прежде чем приступать к работам по монтажу оборудования, необходимо внимательно изучить данный документ. Монтаж и эксплуатация оборудования должны проводиться в соответствии с требованиями данного документа, а также в соответствии с местными нормами и правилами.

1.5 Выполнение работ с соблюдением техники безопасности

При выполнении работ должны соблюдаться приведенные в данном документе указания по технике безопасности, существующие национальные предписания по технике безопасности, а также любые внутренние предписания по выполнению работ, эксплуатации оборудования и технике безопасности, действующие у потребителя.

1.6 Указания по технике безопасности для потребителя или обслуживающего персонала

- Запрещено демонтировать имеющиеся защитные ограждения подвижных узлов и деталей, если оборудование находится в эксплуатации.
- Необходимо исключить возможность возникновения опасности, связанной с электроэнергией (более подробно смотрите, например, предписания ПУЭ и местных энергоснабжающих предприятий).

1.7 Указания по технике безопасности при выполнении технического обслуживания, осмотров и монтажа

Потребитель должен обеспечить выполнение всех работ по техническому обслуживанию, контрольным осмотрам и монтажу квалифицированными специалистами, допущенными к выполнению этих работ и в достаточной мере ознакомленными с ними в ходе подробного изучения руководства по монтажу и эксплуатации.

Все работы обязательно должны проводиться при выключенном оборудовании. Должен безусловно соблюдаться порядок действий при остановке оборудования, описанный в руководстве по монтажу и эксплуатации.

Сразу же по окончании работ должны быть снова установлены или включены все демонтированные защитные и предохранительные устройства.

1.8 Самостоятельное переоборудование и изготовление запасных узлов и деталей

Переоборудование или модификацию устройств разрешается выполнять только по согласованию с изготовителем.

Фирменные запасные узлы и детали, а также разрешенные к использованию фирмой-изготовителем комплектующие, призваны обеспечить надежность эксплуатации.

Применение узлов и деталей других производителей может вызвать отказ изготовителя нести ответственность за возникшие в результате этого последствия.

1.9 Недопустимые режимы эксплуатации

Эксплуатационная надежность поставляемого оборудования гарантируется только в случае применения в соответствии с функциональным назначением согласно разделу 6. *Область применения.* Предельно допустимые значения, указанные в технических данных, должны обязательно соблюдаться во всех случаях.

2. Транспортирование и хранение

Транспортирование оборудования следует проводить в крытых вагонах, закрытых автомашинах, воздушным, речным либо морским транспортом.

Условия транспортирования оборудования в части воздействия механических факторов должны соответствовать группе «С» по ГОСТ 23216.

При транспортировании упакованное оборудование должно быть надежно закреплено на транспортных средствах с целью предотвращения самопроизвольных перемещений.

Условия хранения оборудования должны соответствовать группе «С» ГОСТ 15150.

Максимальный назначенный срок хранения составляет 2 года. В течение всего срока хранения консервация не требуется.

Температура хранения и транспортирования:
мин. -20 °C; макс. +60 °C.

3. Значение символов и надписей в документе



Предупреждение
Несоблюдение данных указаний может иметь опасные для здоровья людей последствия.



Предупреждение
Несоблюдение данных указаний может стать причиной поражения электрическим током и иметь опасные для жизни и здоровья людей последствия.

Внимание

Указания по технике безопасности, невыполнение которых может вызвать отказ оборудования, а также его повреждение.

Указание

Рекомендации или указания, облегчающие работу и обеспечивающие безопасную эксплуатацию оборудования.

4. Общие сведения об изделии

Данный документ распространяется на насосные группы HEATMIX с прямым контуром и с 3-ходовым смесительным клапаном.

Насосные группы предназначены для подачи теплоносителя, поступающего из нагревателя (например, котла) в контур.

Для насосных групп прямого контура подача осуществляется без возможности добавления теплоносителя из обратной линии.

Для насосных групп с 3-ходовым смесительным клапаном подача осуществляется с возможностью смешивания теплоносителя из обратной линии. Таким образом осуществляется регулирование температуры теплоносителя, идущего на линию подачи.

В комплекте поставки оборудования отсутствуют приспособления и инструменты для осуществления регулировок, технического обслуживания и применения по назначению. Используйте стандартные инструменты с учетом требований техники безопасности изготовителя.

Комплектация

См. комплектацию насосных групп на рис. 1, рис. 2 и в Таблице 1.

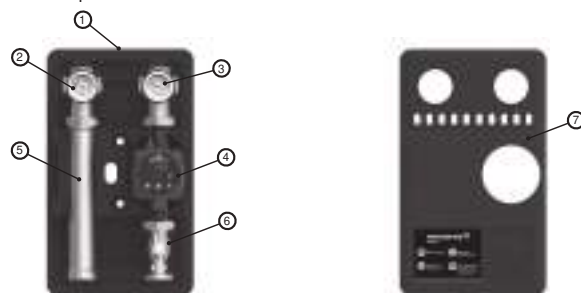


Рис. 1 Насосная группа с прямым контуром

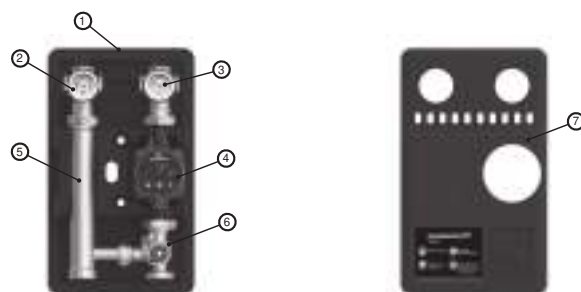


Рис. 2 Насосная группа с 3-ходовым смесительным клапаном

Таблица 1. Комплектация насосных групп

Поз.	Наименование
1	Задняя часть теплоизоляционного кожуха EPP
2	Шаровой кран, съемная рукоятка с термометром (синий цвет), обратный клапан — обратная линия
3	Шаровой кран, съемная рукоятка с термометром (красный цвет) — прямая линия
4	Циркуляционный насос Grundfos (монтажная длина 180 мм)
5	Патрубок обратной линии
6	2-ходовой шаровой кран или 3-ходовой смесительный клапан (в зависимости от типа насосной группы)
7	Передняя часть теплоизоляционного кожуха EPP

Фирменная табличка

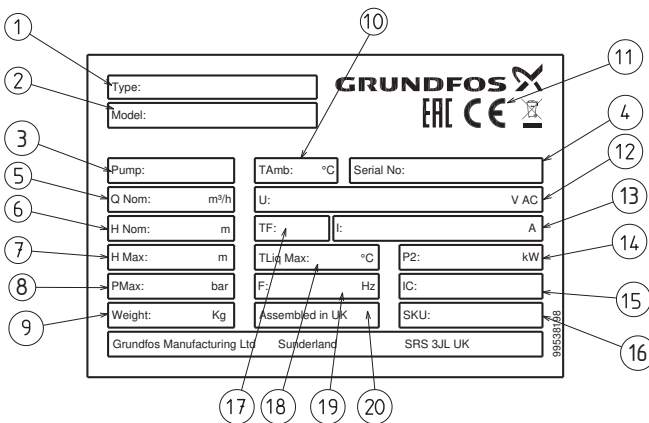


Таблица 2. Обозначения на фирменной табличке

Поз.	Наименование
1	Тип изделия
2	Условное обозначение модели (последние 4 цифры — год и неделя производства)
3	Тип насоса, установленный в изделие
4	Серийный номер
5	Номинальная подача [м³/час]
6	Номинальный напор [м]
7	Максимальный напор [м]
8	Максимальное давление [бар]
9	Вес [кг]
10	Максимально допустимая температура окружающей среды [°C]
11	Знаки обращения на рынке
12	Напряжение электропитания [В], Переменный ток
13	Ток при полной нагрузке [А]
14	Мощность насоса [кВт]
15	Класс изоляции электродвигателя
16	Складской идентификатор
17	Температурный класс
18	Максимально допустимая температура перекачиваемой жидкости [°C]
19	Частота [Гц]
20	Страна изготовления

Типовое обозначение

	HEATMIX	M	25	ALPHA2	60
Типовой ряд					
D — насосная группа с прямым контуром					
M — насосная группа с 3-ходовым смесительным клапаном					
Номинальный диаметр (DN) всасывающего и выпускного патрубков установленного насоса [мм]					
Тип и поколение установленного насоса					
Максимальный напор установленного насоса [дм]					

5. Упаковка и перемещение

5.1 Упаковка

При получении оборудования проверьте упаковку и само оборудование на наличие повреждений, которые могли быть получены при транспортировании. Перед тем как утилизировать упаковку, тщательно проверьте, не остались ли в ней документы и мелкие детали. Если полученное оборудование не соответствует вашему заказу, обратитесь к поставщику оборудования.

Если оборудование повреждено при транспортировании, немедленно свяжитесь с транспортной компанией и сообщите поставщику оборудования.

Поставщик сохраняет за собой право тщательно осмотреть возможное повреждение.

Информацию об утилизации упаковки см. в разделе 19. Информация по утилизации упаковки.

5.2 Перемещение



Предупреждение
Следует соблюдать ограничения местных норм и правил в отношении подъемных и погрузочно-разгрузочных работ, осуществляемых вручную.



Внимание
Запрещается поднимать оборудование за питающий кабель.

6. Область применения

Насосные группы с прямым контуром предназначены для любого прямого контура, т.е. контура, в который можно подавать напрямую, не охлаждая, теплоноситель, с температурой источника тепла. Чаще всего используется в качестве контура радиаторного отопления, контура питания системы ГВС.

Насосные группы с 3-ходовым смесительным клапаном предназначены для использования в контурах, в которых требуется индивидуальное регулирование температуры подачи, таких как — отопление системы «Теплый пол» и др. Регулирование температуры жидкости осуществляется путем регулирования величины подмеса теплоносителя из обратной линии.

Перекачиваемые жидкости

В отопительных системах вода должна удовлетворять требованиям норм по качеству сетевой воды для отопительных агрегатов, например, СО 153-34.20.501-2003.

Насосная группа подходит для перекачки следующих жидкостей:

- Маловязкие, чистые, неагрессивные и невзрывоопасные жидкости без твердых и длинноволокнистых включений.
- Охлаждающие жидкости, не содержащие минеральные масла.
- Вода в местных системах отопления и ГВС с характеристиками:
макс. температура 65 °C, макс. пик. температура 70 °C. Для более жесткой воды рекомендуется использовать регулируемые насосы типа TPE.
- Умягченная вода.

Кинематическая вязкость воды:

$$\nu = 1 \text{ мм}^2/\text{с} \text{ (1 сСт) при } 20 \text{ °C.}$$

При использовании насосной группы для перекачки жидкостей с более высокой вязкостью ее производительность снижается.

Пример: Вязкость перекачиваемой жидкости, содержащей 50 % гликоля, при 20 °C приблизительно равна 10 мм²/с (10 сСт), что снижает производительность насосной группы примерно на 15 %.

Запрещается использовать примеси, которые могут отрицательно повлиять на работу насосной группы.

Необходимо принимать во внимание вязкость перекачиваемой жидкости при выборе насосной группы.



Предупреждение
Запрещается использование насосных групп для перекачки воспламеняющихся жидкостей, таких как дизельное топливо, бензин и пр.



Предупреждение
Запрещается использование насосных групп для перекачки агрессивных жидкостей, таких как кислоты и морская вода.



Предупреждение
В местных системах ГВС температура перекачиваемой жидкости должна всегда быть выше 50 °С, чтобы предотвратить появление Legionella (бакт.).
Рекомендуемая температура нагрева воды в водонагревателе: 60 °С.

7. Принцип действия

Насосные группы с прямым контуром подают теплоноситель в контур отопления без изменения температуры.

Насосные группы с 3-ходовым смесительным клапаном регулируют температуру теплоносителя, идущего в контур отопления, путём его смешивания с остывшим теплоносителем, возвращающимся по обратной линии контура. Смешивание осуществляется 3-ходовым смесительным клапаном. Управление клапаном осуществляется вручную или с помощью установленного сервопривода. Сервопривод не входит в комплект поставки насосной группы HEATMIX и может быть заказан в качестве принадлежности. Список доступных принадлежностей см. разделе 16. Комплектующие изделия.

Принцип действия циркуляционных насосов, входящих в комплект всех насосных групп HEATMIX, основан на повышении давления жидкости, движущейся от входного патрубка к выходному. Передача электромагнитной энергии от обмоток статора электродвигателя на его ротор приводит к вращению рабочего колеса. Жидкость течет от входного патрубка насоса к центру рабочего колеса и дальше вдоль его лопаток. Под действием центробежных сил скорость жидкости увеличивается, соответственно растет кинетическая энергия, которая преобразуется в давление на выходном патрубке. Корпус насоса сконструирован таким образом, чтобы жидкость собиралась с рабочего колеса в направлении выходного патрубка насоса.

8. Монтаж механической части

Монтаж и пуск в эксплуатацию должен быть осуществлен компетентной монтажной организацией.

Монтаж может осуществляться как отдельно, так и на распределительном коллекторе (см. рис. 3).

1. Снимите переднюю часть теплоизоляционного кожуха.
2. Поместите Насосную группу на стене так, чтобы низ корпуса находился напротив существующей трубной разводке.
3. Соедините Насосную группу с подающей и обратной линиями котла.
4. Сделайте отметки на стене через два крепежных отверстия в задней части теплоизоляционного кожуха.
5. Уберите Насосную группу от стены.
6. Просверлите отверстия в стене и вставьте дюбеля, поставляемые в комплекте.
7. Прикрепите заднюю часть корпуса к стене с помощью винтов M10 x 120 мм и шайб, поставляемых в комплекте.
8. Установите компоненты насосной группы в заднюю часть корпуса и затяните все соединения.

Насосная группа должна быть установлена так, чтобы вал насоса находился в горизонтальном положении относительно земли.

Внимание

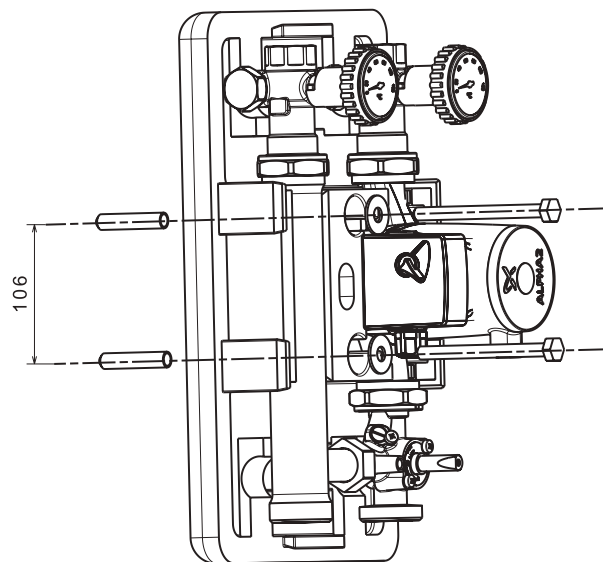


Рис. 3 Монтажная схема

8.1 Изменение расположения блока управления насоса (для насосов ALPHA1 L и ALPHA2)

Блок управления насоса можно поворачивать с шагом по 90°.

Предупреждение

Прежде чем открутить винты, нужно слить всю жидкость из гидросистемы или закрыть запорные краны с обеих сторон насоса. Перекачиваемая жидкость может быть нагрета до температуры кипения и находится под высоким давлением.



После изменения положения блока управления заполните систему рабочей жидкостью или откройте запорные краны.

Внимание

Порядок действий:

1. Ослабить с помощью шестигранного ключа 4 мм и снять четыре винта с внутренним шестигранником, крепящих головную часть насоса.
2. Повернуть головную часть насоса в необходимое положение.
3. Вставить винты и затянуть их крест-накрест.

Не допускается расположение блока управления со штекером питания, направленным вверх. (См. также Паспорт, Руководство по монтажу и эксплуатации насоса).

8.2 Изменение расположения клеммной коробки (для насосов UPS)

Предупреждение

Прежде чем открутить винты, нужно слить всю жидкость из гидросистемы или закрыть запорные краны с обеих сторон насоса. Перекачиваемая жидкость может быть нагрета до температуры кипения и находится под высоким давлением.



После изменения положения блока управления заполните систему рабочей жидкостью или откройте запорные краны.

Внимание

Для того, чтобы поменять положение клеммной коробки, необходимо:

1. Отвинтить четыре установочных винта, придерживая при этом головную часть насоса.
2. Аккуратно отделить статор от камеры насоса и повернуть статор в правильное положение клеммной коробки.
3. Поставить установочные винты и затягивать их по диагонали с постоянным моментом (5 Н*м).
4. Удостовериться, что рабочее колесо свободно проворачивается. Если рабочее колесо проворачивается не свободно, повторить процесс разборки/сборки насоса.

Допустимое положение клеммной коробки зависит от исполнения насоса. (См. также Паспорт, Руководство по монтажу и эксплуатации насоса).

8.3 Монтаж байпасного клапана

Байпасный клапан необходим для обеспечения распределения тепла, поступающего от котла, и давления в системе в периоды, когда все клапаны в системе закрыты. Таким образом, обеспечивается минимальная циркуляция воды, что избавляет от шума и сбрасывает давление из подающей в обратную линию.

Байпасный клапан поставляется в качестве принадлежности (см. раздел 16. Комплектующие изделия). Байпасный клапан устанавливается между подающим и возвратным моноблочными шаровыми кранами.

1. Снимите переднюю часть теплоизоляционного кожуха.
2. Остановите циркуляционный насос Grundfos и закройте все шаровые краны.
3. Отключите электропитание.
4. Снимите заглушки на внутренней стороне моноблочных шаровых кранов линий подачи и возврата.
5. Установите байпасный клапан и прокладки, поставляемые в комплекте, и затяните гайки на моноблочных шаровых кранах линий подачи и возврата.
6. Повторно откройте все шаровые краны и запустите циркуляционный насос Grundfos.
7. Установите байпасный клапан в нужное положение.
8. Установите переднюю часть теплоизоляционного кожуха на место.

Настройка выполняется специалистами при наладке систем согласно проектным или эксплуатационным характеристикам.



Рис. 4 Монтаж байпасного клапана

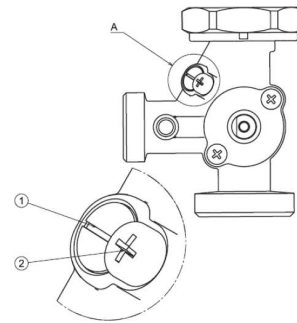
После установки байпасного клапана перед запуском насоса убедитесь в том, что система заполнена перекачиваемой жидкостью.

Внимание

8.4 Преднастройка смесительного клапана

Преднастройка смесительного клапана служит для увеличения уровня подмеса и обеспечивает постоянный уровень подмеса независимо от положения смесителя.

На рисунке ниже показано расположение преднастройки 3-ходового смесителя. С помощью нее можно уменьшить температуру потока путем смешивания с водой из обратной линии.



Вид А

Рис. 5 Винт преднастройки смесителя в закрытом положении

Чтобы отрегулировать преднастройку смесителя, ослабьте предохранительный винт (позиция 2) приблизительно на 1 мм. Преднастройка смесителя открыта, если положение шлицевого паза регулировочного винта находится в горизонтальном направлении, и оно совпадает с направлением потока. Преднастройка смесителя закрыта, если положение шлицевого паза регулировочного винта находится в вертикальном направлении, и оно перпендикулярно направлению потока.

8.5 Монтаж сервопривода на 3-ходовом клапане

Смотрите инструкции по установке, поставляемые с приводом.

8.6 Обратный клапан

Все насосные группы укомплектованы обратным клапаном, встроенным в запорный узел обратной линии.

Обратный клапан может быть принудительно «отключен» путем поворота рукоятки запорного крана в положение 45° (рис. 6). «Отключение» обратного клапана необходимо для заполнения/слива контура.

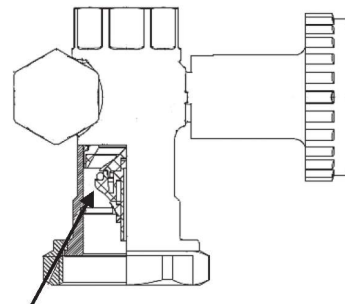


Рис. 6 Обратный клапан в запорном узле обратной линии

9. Подключение электрооборудования

Монтаж электрических соединений должен выполняться только квалифицированным электриком в соответствии с местными нормами.

Предупреждение

Насос должен быть заземлен 

Насос должен быть подключен к внешнему сетевому выключателю с минимальным зазором между контактами 3 мм на всех полюсах.



Перед снятием крышки клеммной коробки или кабельной вилки необходимо убедиться в том, что оборудование отключено от источника питания и случайное включение невозможно.

Внешней защиты электродвигателя не требуется.

- Убедитесь, что значения рабочего напряжения и частоты тока соответствуют номинальным данным, указанным на фирменной табличке насоса (см. Паспорт, Руководство по монтажу и эксплуатации насоса).
- Подключите насос к сети электропитания (см. Паспорт, Руководство по монтажу и эксплуатации насоса).

10. Ввод в эксплуатацию

Все изделия проходят приемо-сдаточные испытания на заводе-изготовителе. Дополнительные испытания на месте монтажа не требуются.

Перед началом эксплуатации система должна быть заполнена рабочей жидкостью. На входе в насос необходимо обеспечить требуемое минимальное давление (см. раздел *Технические данные* в Паспорте, Руководстве по монтажу и эксплуатации насоса).

Чтобы ввести Насосную группу в эксплуатацию, необходимо перевести сетевой выключатель в положение «Включено». При этом, если в насосной группе установлен насос ALPHA1 L или ALPHA2, световой индикатор на панели управления будет показывать, что питание включено (см. раздел *Эксплуатация* в Паспорте, Руководстве по монтажу и эксплуатации насоса). Перед началом эксплуатации из насоса и из системы (при необходимости) должен быть удален воздух.

После заполнения системы жидкостью и обеспечения требуемого минимального давления, необходимо открыть запорный шаровый кран, размещенный на обратной линии (см. *10.1 Настройка шаровых кранов*).

Внимание Не допускайте «сухого» хода насоса.

10.1 Настройка шаровых кранов

Чтобы открыть шаровый кран, поверните рукоятку с термометром с красной или синей шкалой в направлении против часовой стрелки.

Чтобы закрыть шаровый кран, поверните рукоятку с термометром с красной или синей шкалой в направлении по часовой стрелке.



Шаровый кран с синей шкалой на стороне обратного потока имеет внутренний обратный клапан. Если шаровый кран только частично открыт/закрыт, то обратный клапан будет оставаться частично открытым.

Указание

Насосная группа поставляется с шаровыми кранами в открытом положении.

Указание

10.2 Управление 3-ходовым смесительным клапаном

3-ходовой смесительный клапан позволяет устанавливать температуру теплоносителя в контуре путём смешивания горячего и остывшего обратного потока (рис. 7). Шток клапана регулирует пропорцию смешиваемых потоков. Регулировать положение штока можно вручную при помощи ручки, либо автоматически с использованием сервопривода.

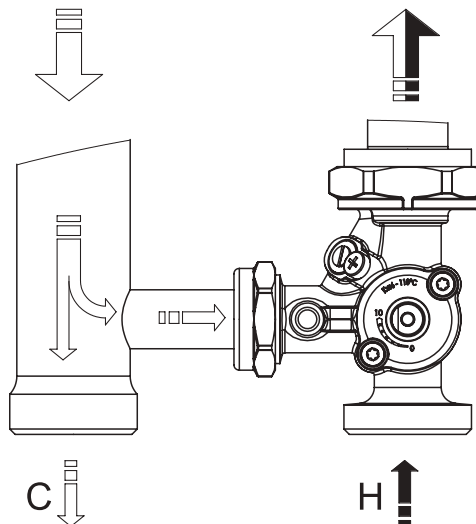


Рис. 7 Схема работы 3-ходового смесительного клапана

10.2.1 Ручное регулирование положения штока

Шаг	Действие	Иллюстрация
1	Установите ручку (1) с помощью винтика, идущего в комплекте.	
2	Поверните ручку (1), чтобы стрелка на ней указывала на позицию «10». В этой позиции клапан закрыт и смешивания не происходит.	

10.2.2 Байпасный клапан в 3-ходовом смесительном клапане

3-ходовой смесительный клапан оборудован байпасным клапаном. Байпас даёт возможность вручную регулировать температуру теплоносителя в контуре в условиях, когда положением штока смесительного клапана управляет сервопривод и контролер.

Управление байпасным клапаном 3-ходового смесительного клапана

Шаг	Действие	Иллюстрация
1	Ослабьте винт (1).	

Шаг	Действие	Иллюстрация
2	<p>Положение шлицевого отверстия винта (2) соответствует состоянию байпасного клапана. Если шлицевое отверстие перпендикулярно потоку жидкости – байпасный клапан полностью закрыт.</p> <p>Если шлицевое отверстие параллельно потоку жидкости – байпасный клапан полностью открыт.</p> <p>Регулируйте положение винта (2) что получить нужную температуру теплоносителя.</p>	

11. Эксплуатация

Условия эксплуатации приведены в разделе 14. *Технические данные*.

Подробные указания по эксплуатации насосов, идущих в комплекте с насосной группой см. в Паспорте, Руководстве по монтажу и эксплуатации насоса.

Оборудование устойчиво к электромагнитным помехам, соответствующим условиям назначения согласно разделу 6. *Область применения* и предназначено для использования в коммерческих и производственных зонах в условиях, где уровень напряженности электромагнитного поля/электромагнитного излучения не превышает предельно допустимый.

12. Техническое обслуживание

Техническое обслуживание Насосной группы должно предусматривать: проверку раз в 3 месяца целостности электрического кабеля и электрической колодки насоса. Также необходимо с той же регулярностью проверять целостность подсоединения входного и выходного патрубков насоса/насосов.

В зависимости от перекачиваемой среды (наличие взвесей, солей железа, повышенная жесткость воды) может потребоваться очистка гидравлической части Насосной группы.

13. Вывод из эксплуатации

Для того, чтобы вывести Насосную группу из эксплуатации, необходимо перевести сетевой выключатель в положение «Отключено».

Все электрические линии, расположенные до сетевого выключателя, постоянно находятся под напряжением. Поэтому, чтобы предотвратить случайное или несанкционированное включение оборудования, необходимо заблокировать сетевой выключатель.

14. Технические данные

Межосевое расстояние	125 мм
Верхнее подключение	Rp 1"
Нижнее соединение	G 1 1/2"
Циркуляционный насос	См. раздел 4. <i>Общие сведения об изделии</i>
Технические данные насоса	См. раздел <i>Технические данные</i> Паспорта, Руководства по монтажу и эксплуатации насоса
Корпус	Полипропилен ЕРР
Прокладки	Резина EPDM

Диапазон температур термометров	от 0 до 120 °С
Уровень звукового давления	< 43 дБ(А)
Коэффициент пропускной способности:	
– насосной группы с прямым контуром	– Kv 18,0
– насосной группы с 3-ходовым смесительным клапаном	– Kv 6,0

Габаритные размеры см. в *Приложении 1*.

Характеристика неопределенности измерения (параметр К) составляет 3 дБ.

15. Обнаружение и устранение неисправностей

См. раздел *Обнаружение и устранение неисправностей* Паспорта, Руководства по монтажу и эксплуатации насоса.

К критическим отказам может привести:

- некорректное электрическое подключение;
- неправильное хранение оборудования;
- повреждение или неисправность электрической/гидравлической/механической системы;
- повреждение или неисправность важнейших частей оборудования;
- нарушение правил и условий эксплуатации, обслуживания, монтажа, контрольных осмотров.

Для предотвращения ошибочных действий, персонал должен быть внимательно ознакомлен с настоящим руководством по монтажу и эксплуатации.

При возникновении аварии, отказа или инцидента необходимо незамедлительно остановить работу оборудования и обратиться в сервисный центр ООО «Грундфос».

16. Комплектующие изделия*

Список принадлежностей, а также их продуктовые номера и цены приведены в Прайс-листе ООО «Грундфос».

Стальные распределительные коллекторы

Максимальный расход: 3 м³/ч

Максимальное рабочее давление: 4 бар

Максимальная температура жидкости: 110 °С

Трубное присоединение G: 1 1/2"

Количество контуров в зависимости от модели: 2, 3, 4.

Гидроразделитель

Максимальный расход: 3 м³/ч

Максимальное рабочее давление: 6 бар

Максимальная температура жидкости: 100 °С

Присоединительный размер: G 1 1/2".

Сервопривод без встроенного термостата для 3-ходового смесительного клапана

Рабочее напряжение и частота: 230 В, 50 Гц

Потребляемая мощность: 4 ВА

Крутящий момент: 10 Н*м.

Сервопривод со встроенным термостатом для 3-ходового смесительного клапана

Рабочее напряжение и частота: 230 В, 50 Гц

Потребляемая мощность: 1,5 ВА

Диапазон регулируемой температуры: 5 - 95 °С

Крутящий момент: 6 Н*м

Тип температурного датчика: Pt1000.

Байпасный клапан

Диапазон калибровки: 2 - 6,5 м

Максимальная рабочая температура: 95 °С

Максимальная рабочее давление: 10 бар

Монтажная длина: 65 мм

Присоединительный размер: G 3/4".

* Указанные изделия не включены в стандартную(ый) комплектацию/комплект оборудования, являются вспомогательными устройствами (аксессуарами) и заказываются отдельно. Основные положения и условия отражаются в Договоре.

Данные вспомогательные устройства не являются обязательными элементами комплектности (комплекта) оборудования.

Отсутствие вспомогательных устройств не влияет на работоспособность основного оборудования, для которого они предназначены.

17. Утилизация изделия

Основным критерием предельного состояния изделия является:

1. отказ одной или нескольких составных частей, ремонт или замена которых не предусмотрены;
2. увеличение затрат на ремонт и техническое обслуживание, приводящее к экономической нецелесообразности эксплуатации.

Данное изделие, а также узлы и детали должны собираться и утилизироваться в соответствии с требованиями местного законодательства в области экологии.

18. Изготовитель. Срок службы

Изготовитель:

Grundfos Holding A/S,

Poul Due Jensens Vej 7, DK-8850 Bjerringbro, Дания*

* точная страна изготовления указана на фирменной табличке оборудования.

Уполномоченное изготовителем лицо**:

ООО «Грундфос Истра»

143581, Московская область, Истринский р-он,

д. Лешково, д. 188,

тел.: +7 495 737-91-01,

адрес электронной почты: grundfos.istra@grundfos.com.

** для оборудования во взрывозащищенном исполнении уполномоченное изготовителем лицо.

ООО «Грундфос»

109544, г. Москва, ул. Школьная, 39-41, стр. 1,

тел.: +7 495 564-88-00, +7 495 737-30-00,

адрес электронной почты: grundfos.moscow@grundfos.com.

Импортёры на территории Евразийского экономического союза:

ООО «Грундфос Истра»

143581, Московская область, Истринский р-он,

д. Лешково, д. 188,

тел.: +7 495 737-91-01,

адрес электронной почты: grundfos.istra@grundfos.com;

ООО «Грундфос»

109544, г. Москва, ул. Школьная, 39-41, стр. 1,

тел.: +7 495 564-88-00, +7 495 737-30-00,

адрес электронной почты: grundfos.moscow@grundfos.com;

ТОО «Грундфос Казахстан»

Казахстан, 050010, г. Алматы,

мкр-н Кок-Тобе, ул. Кыз-Жибек, 7,

тел.: +7 727 227-98-54,

адрес электронной почты: kazakhstan@grundfos.com.

Правила и условия реализации оборудования определяются условиями договоров.

Срок службы оборудования составляет 10 лет.

По истечении назначенного срока службы, эксплуатация оборудования может быть продолжена после принятия решения о возможности продления данного показателя. Эксплуатация оборудования по назначению отличному от требований настоящего документа не допускается.

Работы по продлению срока службы оборудования должны проводиться в соответствии с требованиями законодательства без снижения требований безопасности для жизни и здоровья людей, охраны окружающей среды.

Возможны технические изменения.

19. Информация по утилизации упаковки

Общая информация по маркировке любого типа упаковки, применяемого компанией Grundfos



Упаковка не предназначена для контакта с пищевой продукцией

Упаковочный материал	Наименование упаковки/вспомогательных упаковочных средств	Буквенное обозначение материала, из которого изготавливается упаковка/вспомогательные упаковочные средства	
Бумага и картон (гофрированный картон, бумага, другой картон)	Коробки/ящики, вкладыши, прокладки, подложки, решетки, фиксаторы, набивочный материал	 PAP	
Древесина и древесные материалы (дерево, пробка)	Ящики (дощатые, фанерные, из древесноволокнистой плиты), поддоны, обрешетки, съемные бортики, планки, фиксаторы	 FOR	
Пластик	(полиэтилен низкой плотности)	Чехлы, мешки, пленки, пакеты, воздушно-пузырьковая пленка, фиксаторы	 LDPE
	(полиэтилен высокой плотности)	Прокладки уплотнительные (из пленочных материалов), в том числе воздушно-пузырьковая пленка, фиксаторы, набивочный материал	 HDPE
	(полистирол)	Прокладки уплотнительные из пенопластов	 PS
	Комбинированная упаковка (бумага и картон/пластик)	Упаковка типа «скин»	 C/PAP

Просим обращать внимание на маркировку самой упаковки и/или вспомогательных упаковочных средств (при ее нанесении заводом-изготовителем упаковки/вспомогательных упаковочных средств).

При необходимости, в целях ресурсосбережения и экологической эффективности, компания Grundfos может использовать упаковку и/или вспомогательные упаковочные средства повторно.

По решению изготовителя упаковка, вспомогательные упаковочные средства, и материалы из которых они изготовлены могут быть изменены. Просим актуальную информацию уточнять у изготовителя готовой продукции, указанного в разделе 18. *Изготовитель*. Срок службы настоящего Паспорта, Руководства по монтажу и эксплуатации. При запросе необходимо указать номер продукта и страну-изготовителя оборудования.